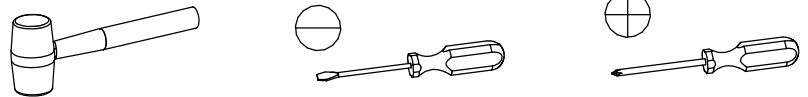


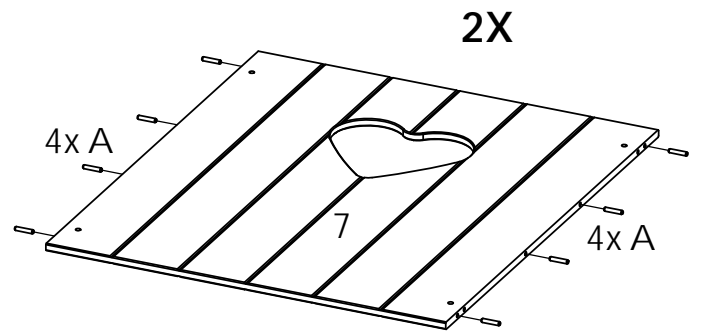
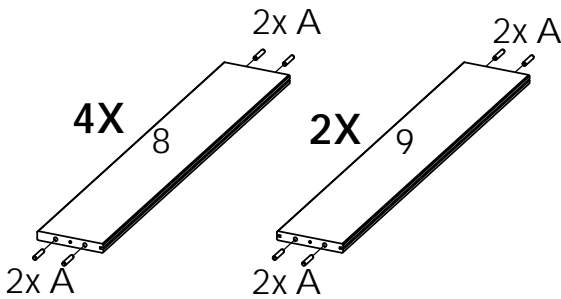
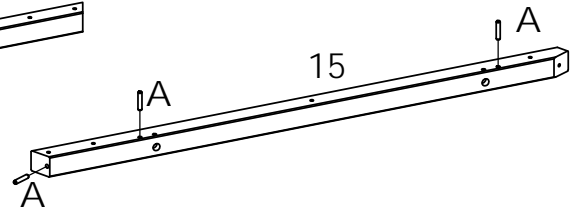
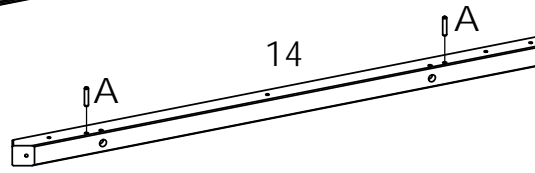
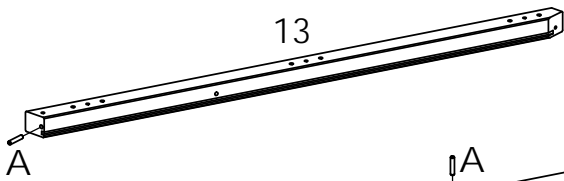
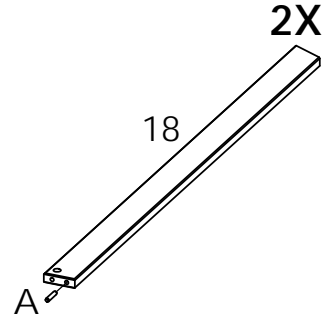
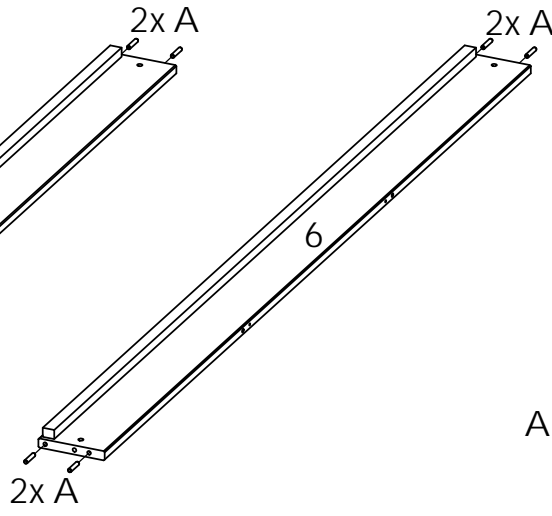
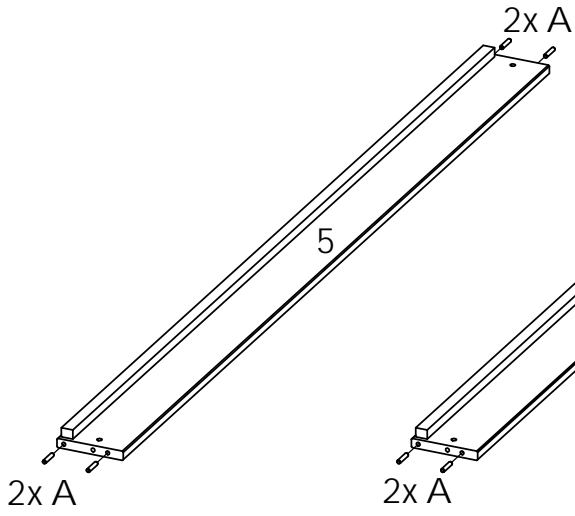
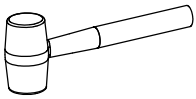
Tools needed (not supplied)



| | | | |
|---|--|------------|----|
| A | | 8x40 | 57 |
| B | | M6x80 | 12 |
| C | | M6x10x13 | 12 |
| D | | M10x12 | 4 |
| E | | D15x19 | 4 |
| F | | D9,8x37x60 | 4 |
| G | | 7x70 | 18 |
| H | | 15x12 | 6 |
| J | | 6,1x24x35 | 6 |
| K | | 3,5x40 | 6 |

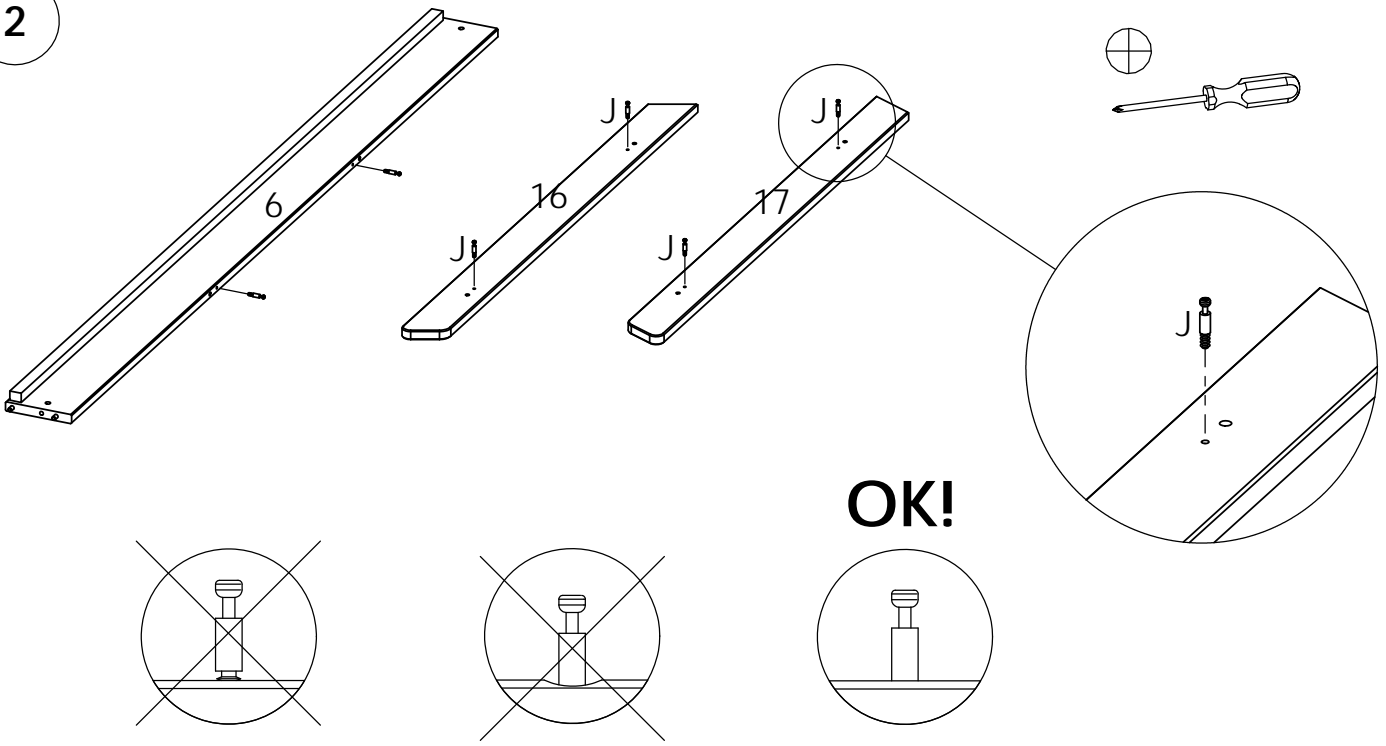
| | | | |
|---|--|----------|----|
| L | | 4x20 | 28 |
| M | | D38x3 | 4 |
| N | | D4x13 | 10 |
| P | | D15x18 | 12 |
| R | | D20 | 15 |
| Q | | 7x60 | 1 |
| S | | D14x13,5 | 2 |
| T | | M8x8 | 2 |
| U | | 4mm | 1 |

1




| | | | |
|---|--|------|----|
| A | | 8x40 | 56 |
|---|--|------|----|

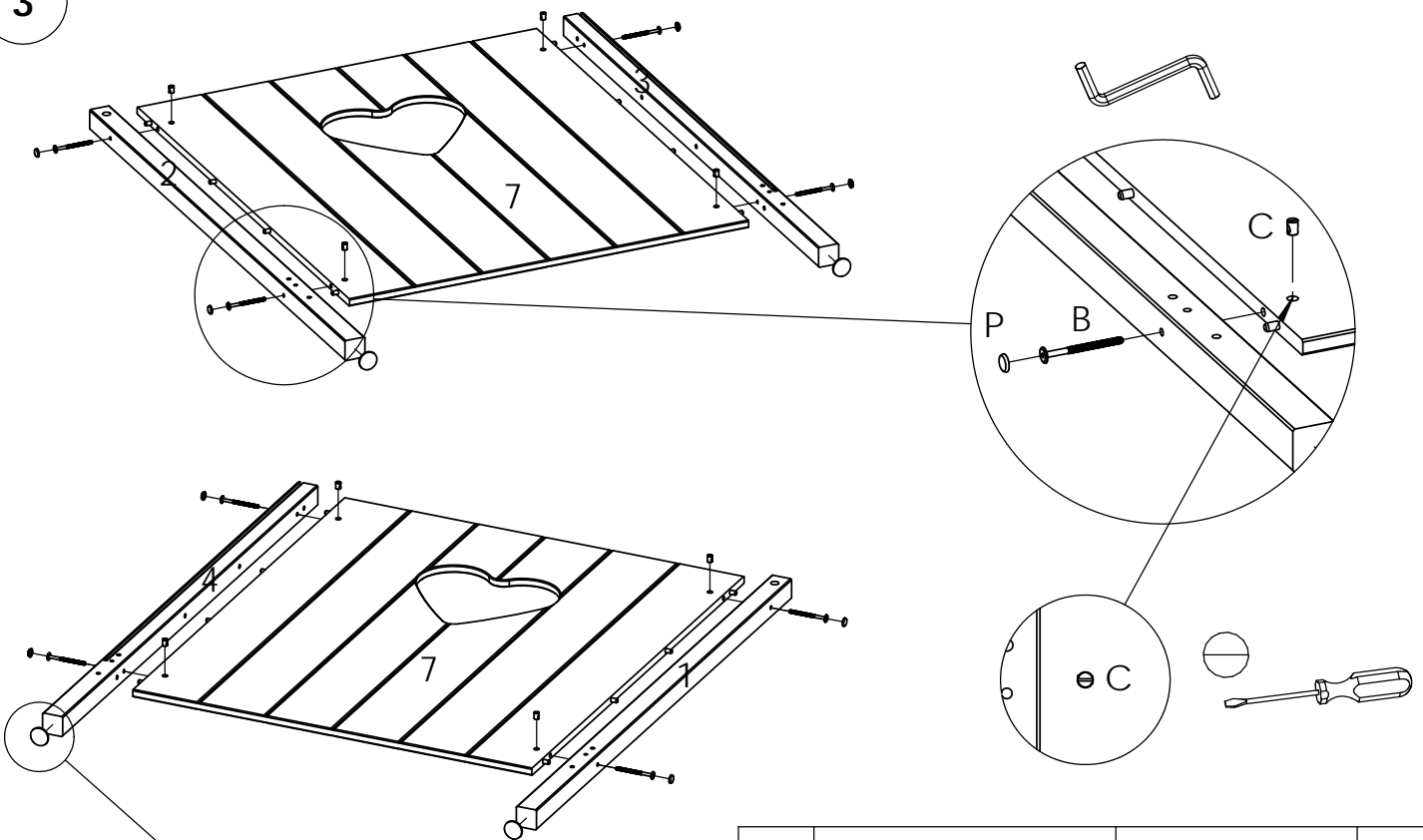
2







OK!

| | | | |
|---|---|-----------|---|
| J |  | 6,1x24x35 | 6 |
|---|---|-----------|---|

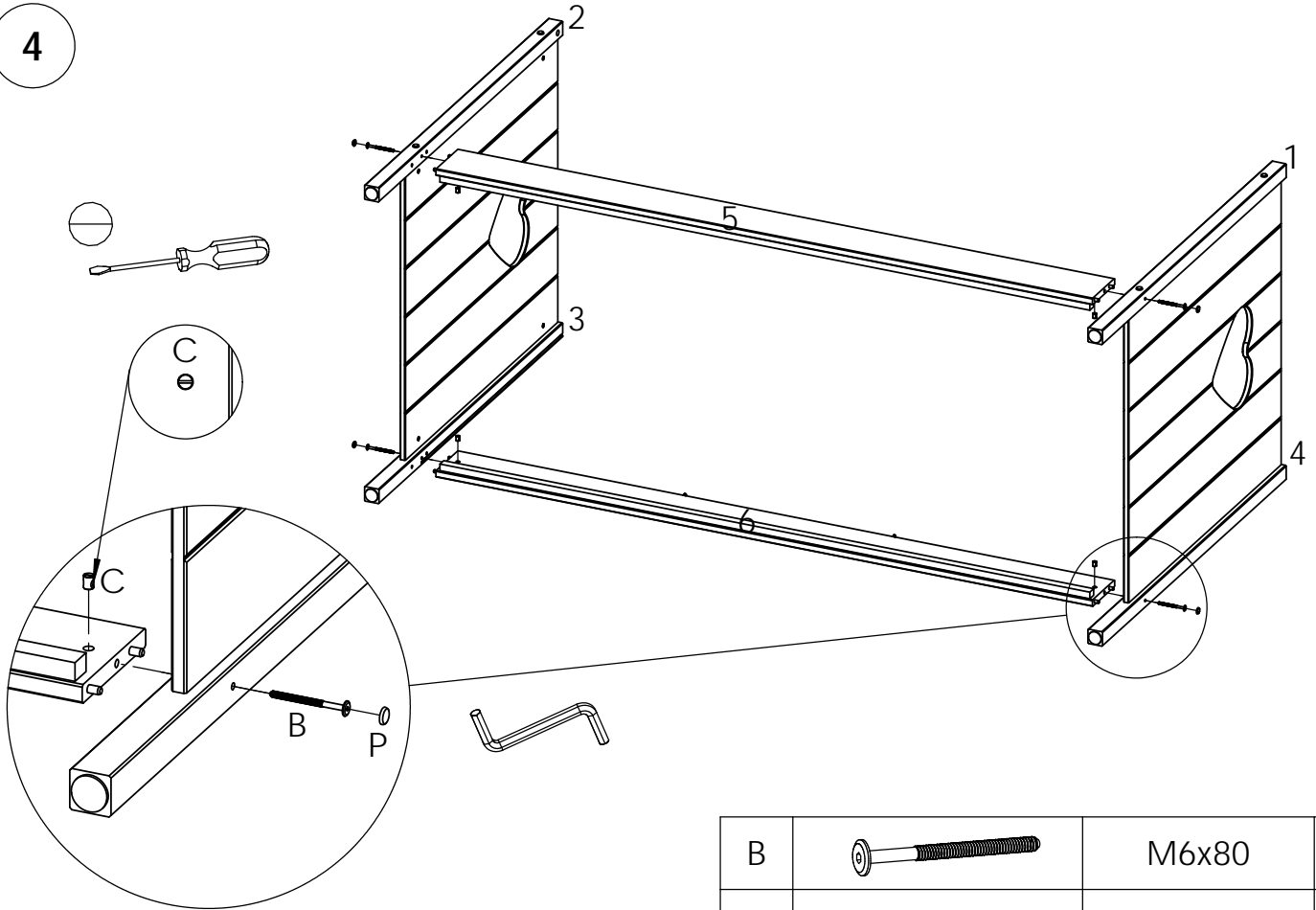
3






| | | | |
|---|---|----------|---|
| B |  | M6x80 | 8 |
| C |  | M6x10x13 | 8 |
| M |  | D38x3 | 4 |
| P |  | D15x18 | 8 |

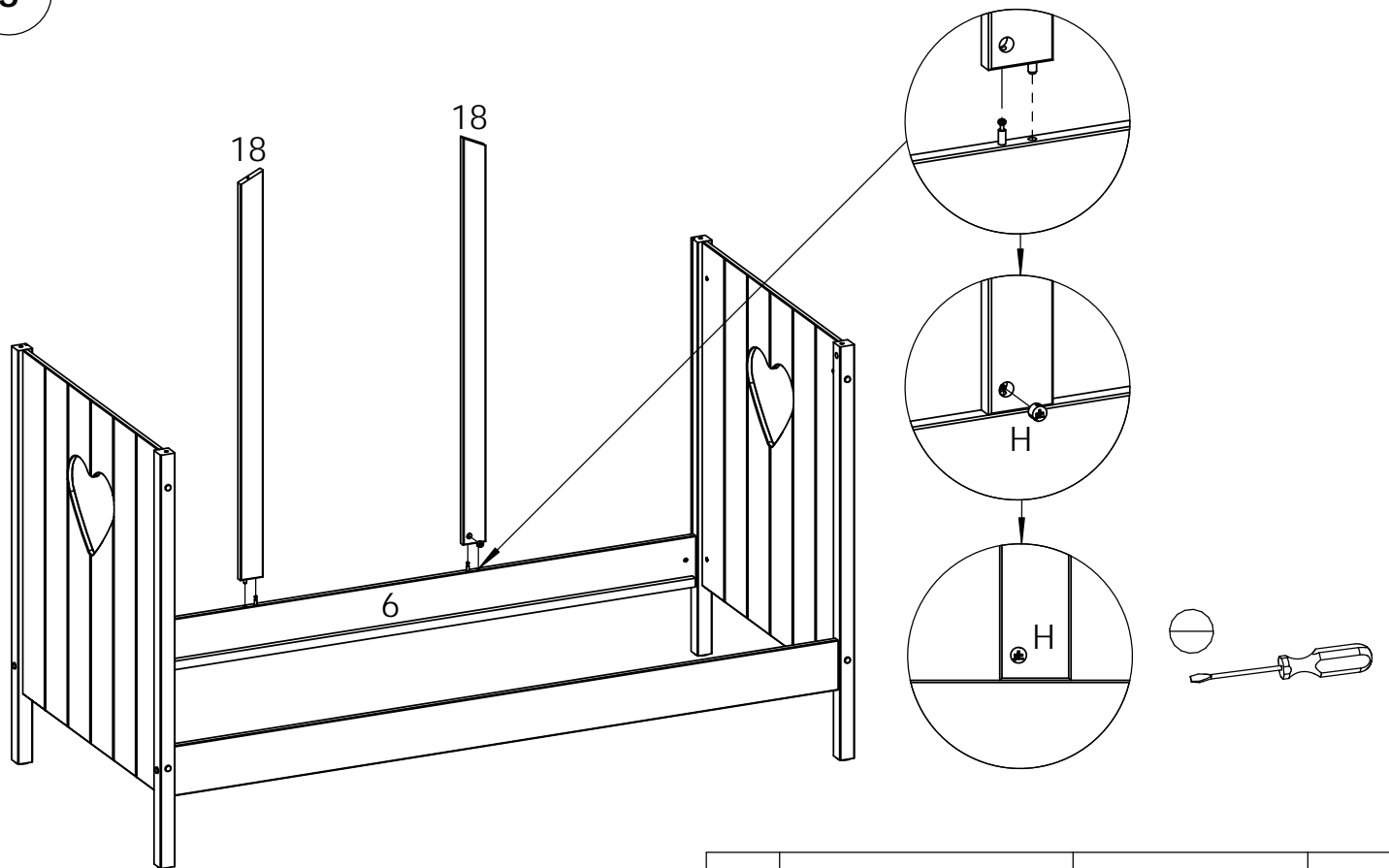
M

4



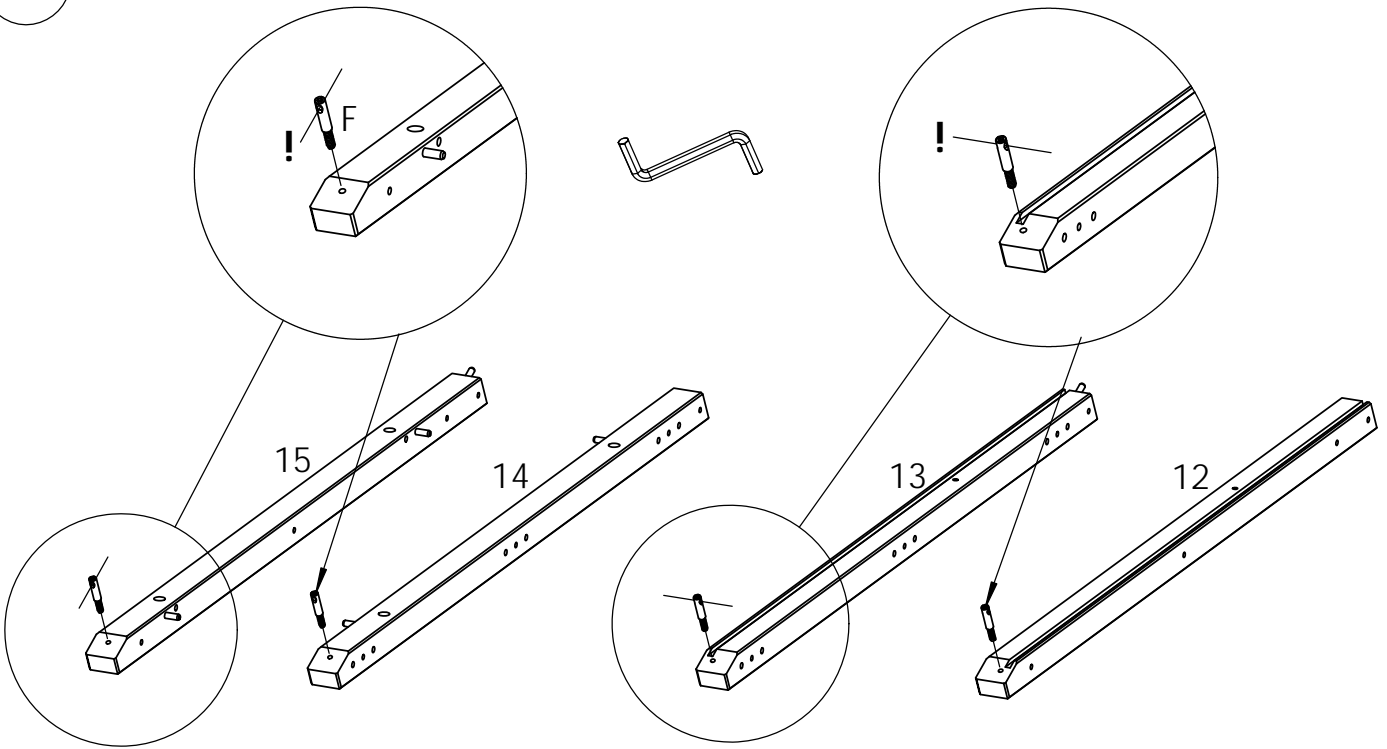
| | | | |
|---|---|----------|---|
| B |  | M6x80 | 4 |
| C |  | M6x10x13 | 4 |
| P |  | D15x18 | 4 |


5



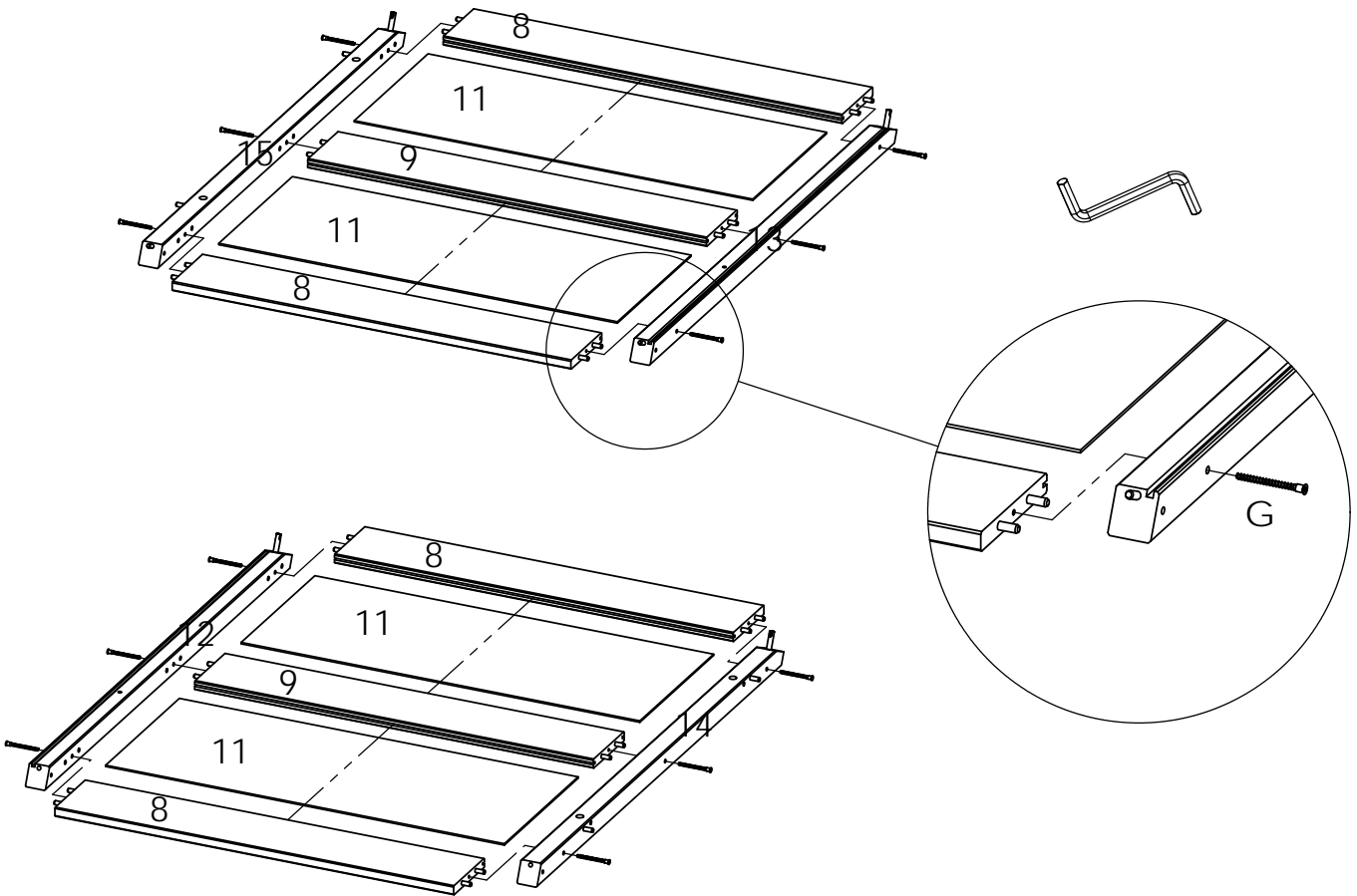
| | | | |
|---|---|-------|---|
| H |  | 15x12 | 2 |
|---|---|-------|---|


6



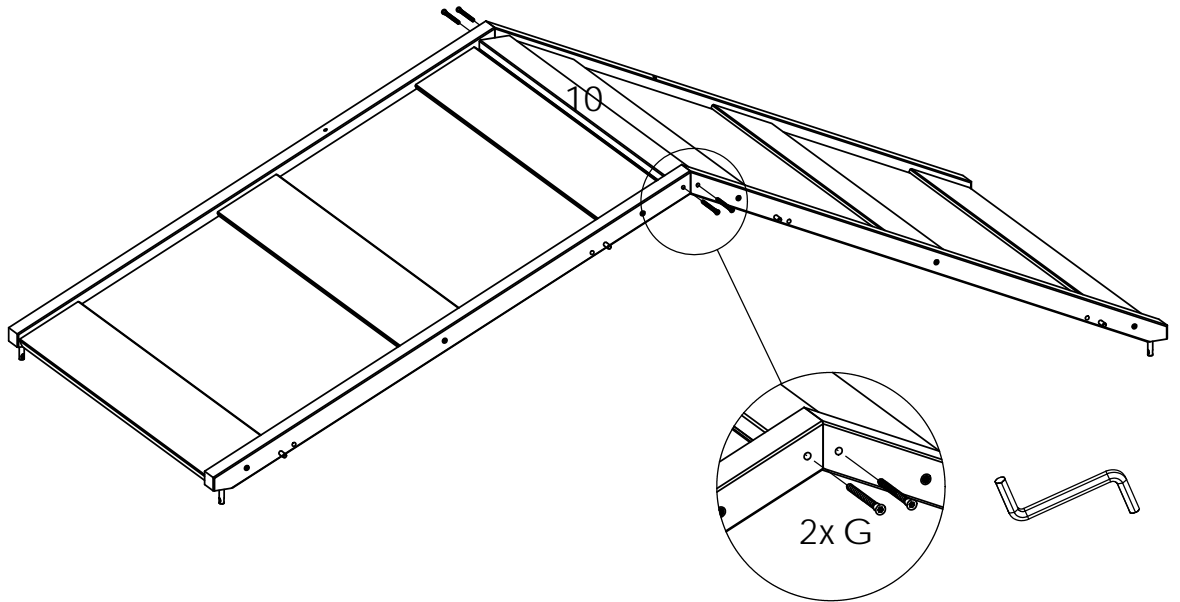
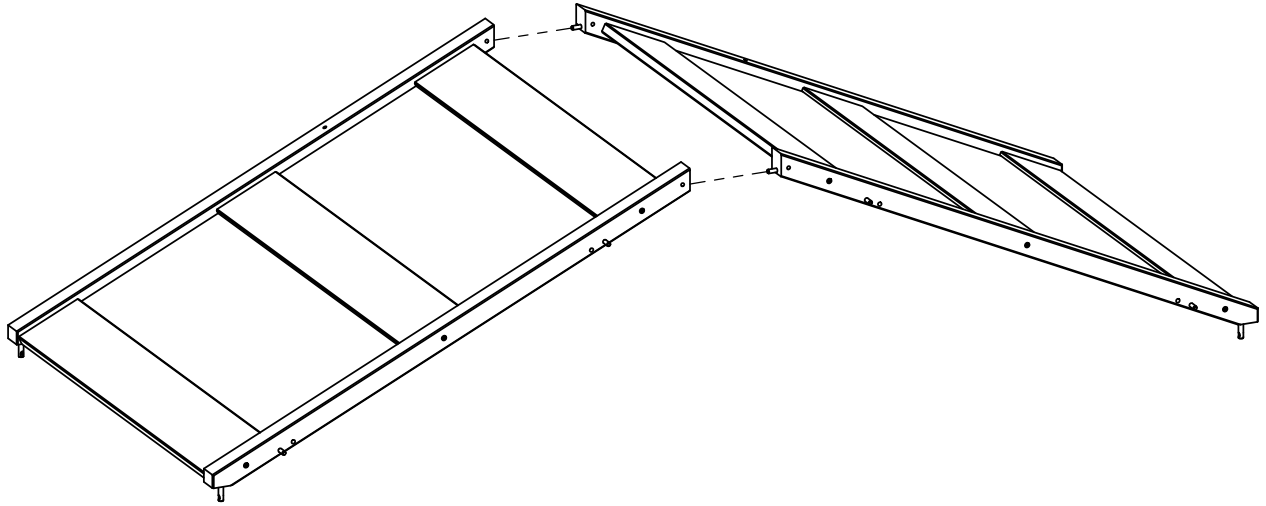
| | | | |
|---|---|------------|---|
| F |  | D9,8x37x60 | 4 |
|---|---|------------|---|


7



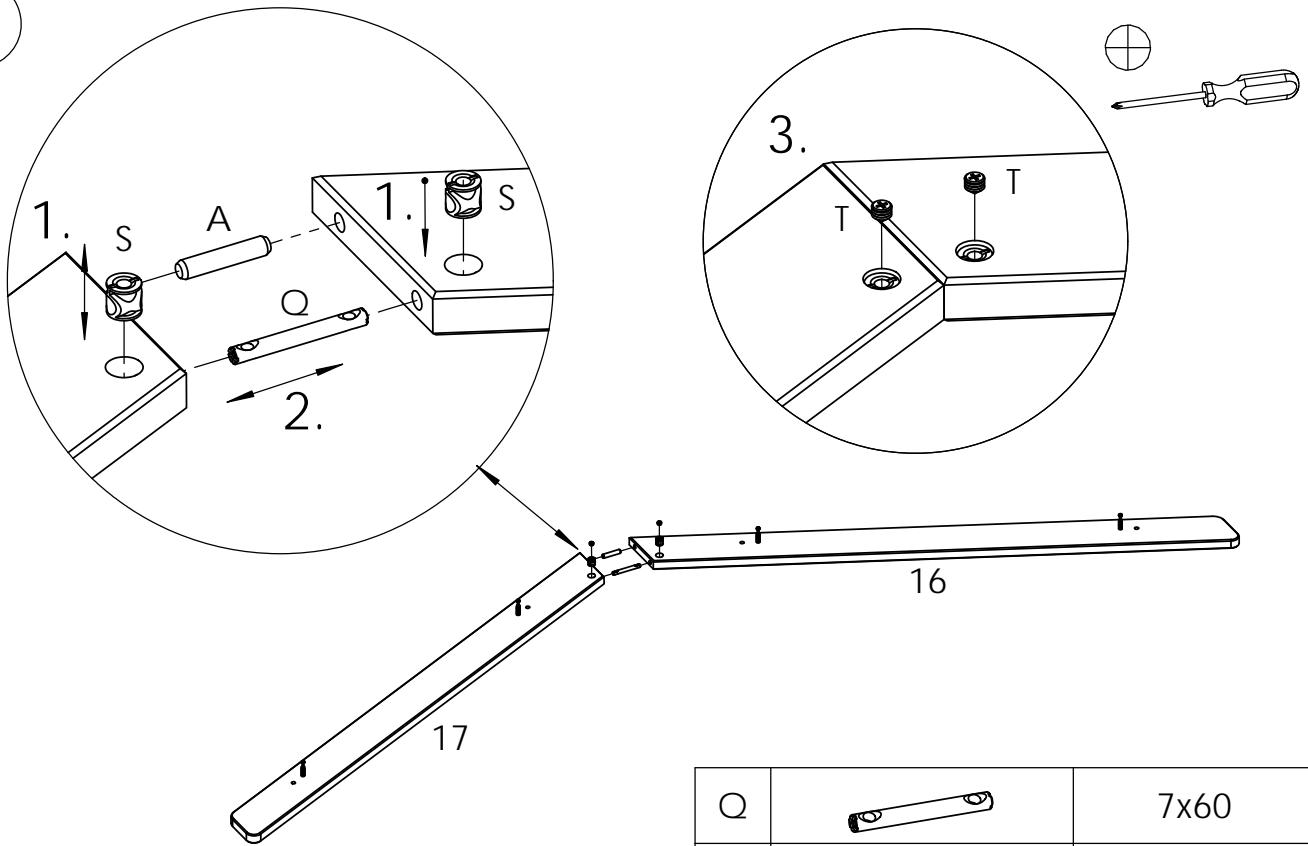
| | | | |
|---|--|------|----|
| G |  | 7x70 | 12 |
|---|--|------|----|




8

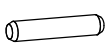


| | | | |
|---|--|------|---|
| G |  | 7x70 | 4 |
|---|--|------|---|

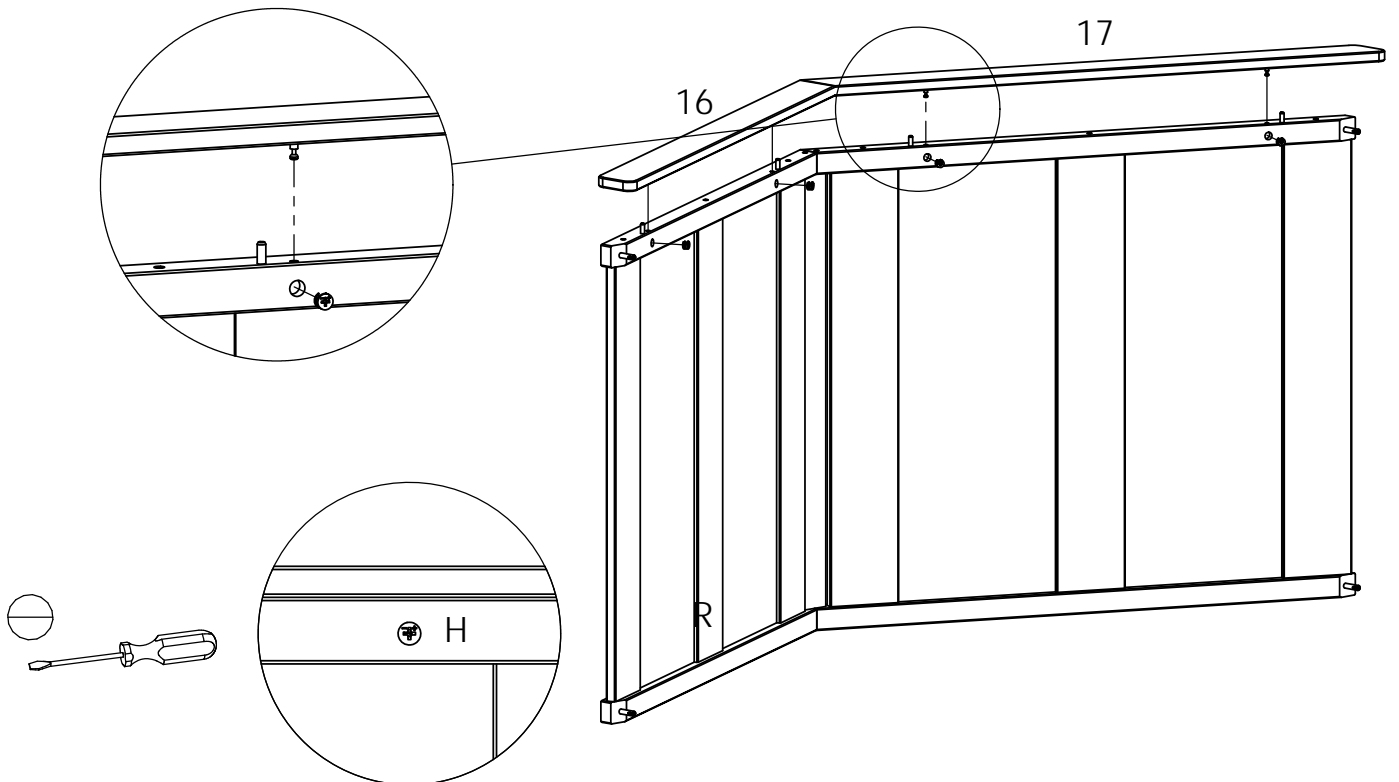
8



| | | | |
|---|---|----------|---|
| Q |  | 7x60 | 1 |
| S |  | D14x13,5 | 2 |
| T |  | M8x8 | 2 |

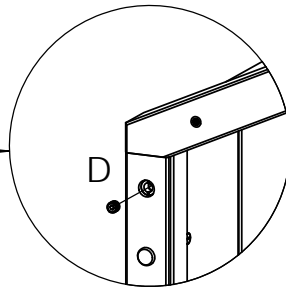
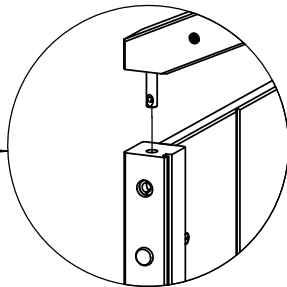
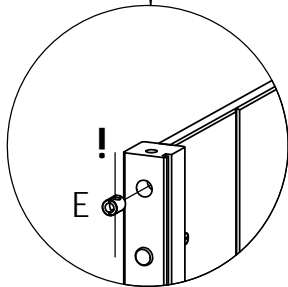
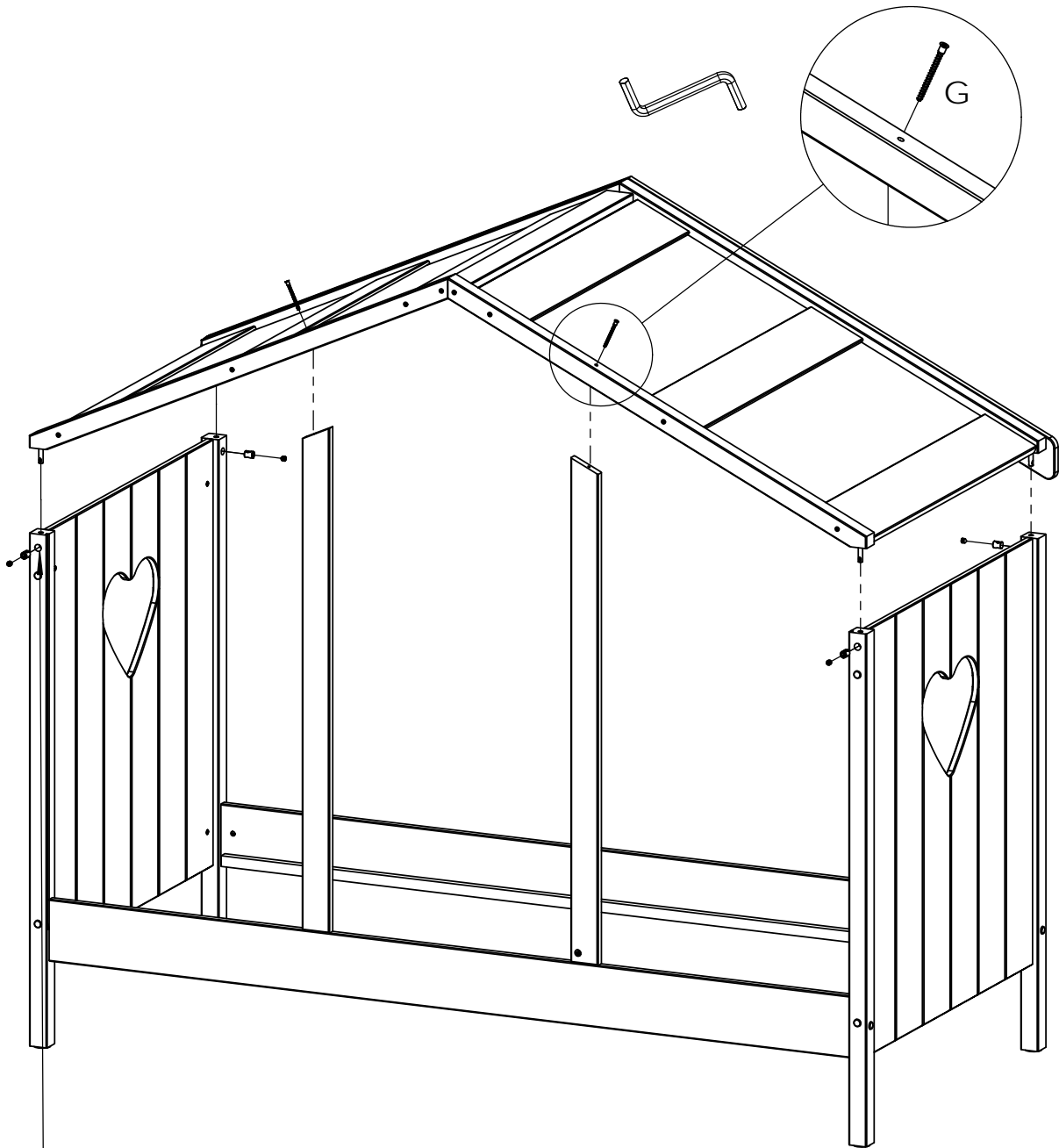
| | | | |
|---|---|------|---|
| A |  | 8x40 | 1 |
|---|---|------|---|




9



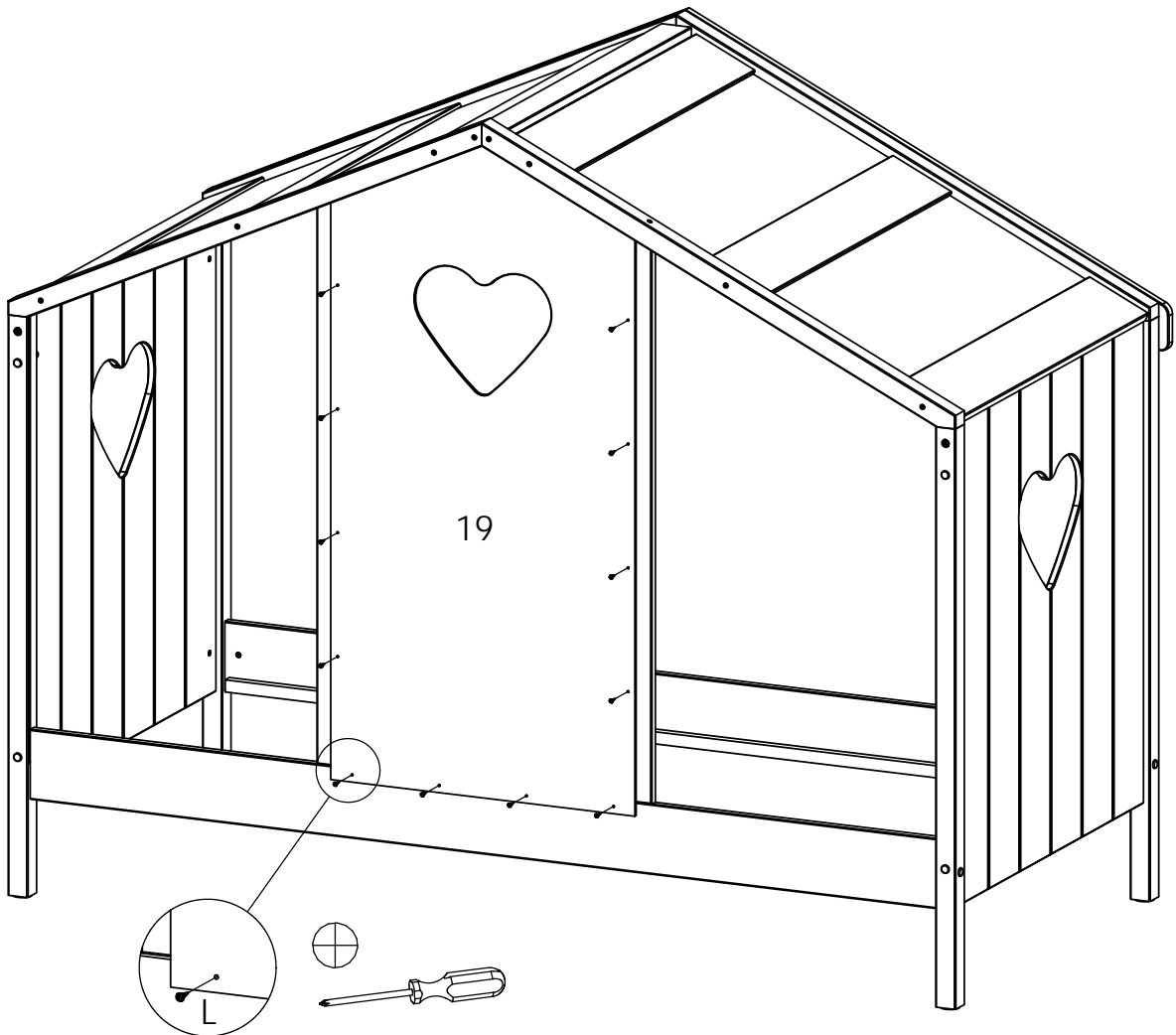
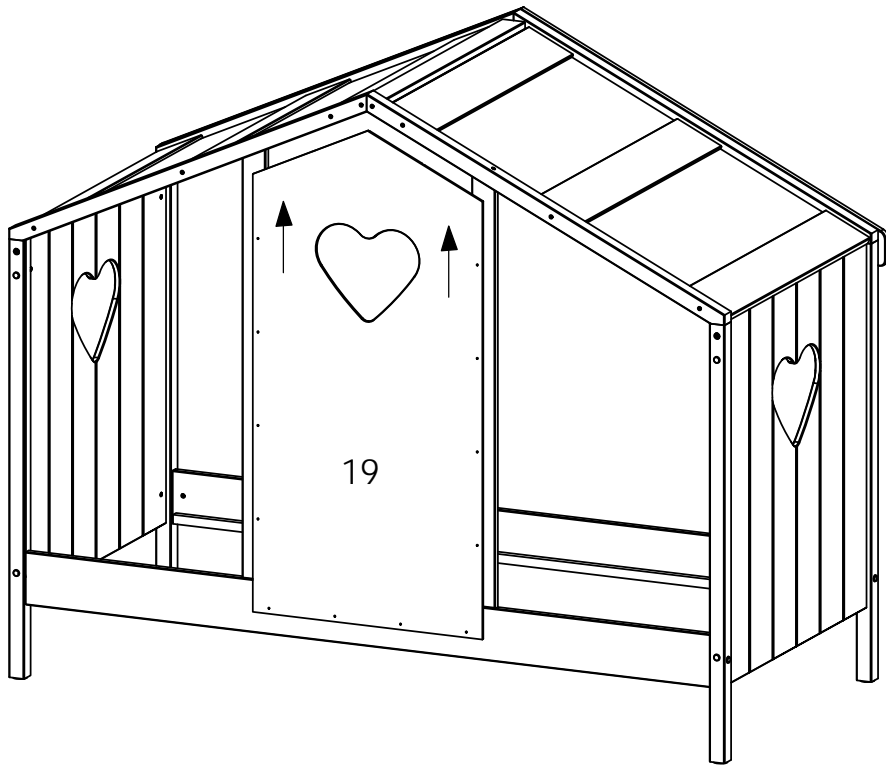
| | | | |
|---|---|-------|---|
| H |  | 15x12 | 4 |
|---|---|-------|---|


10



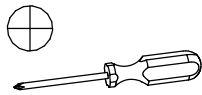
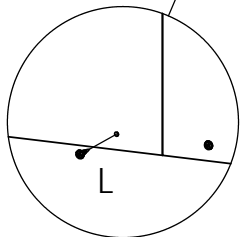
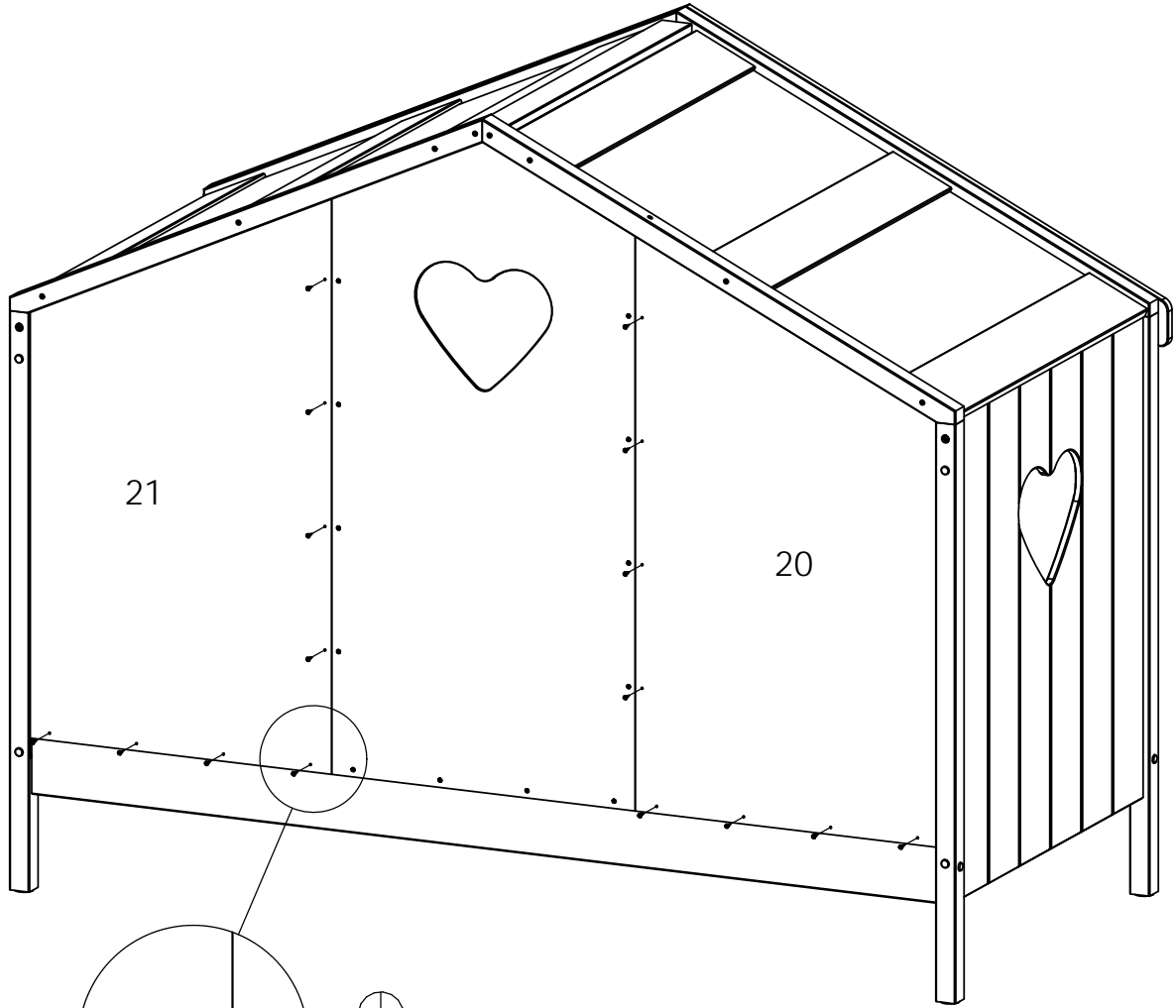
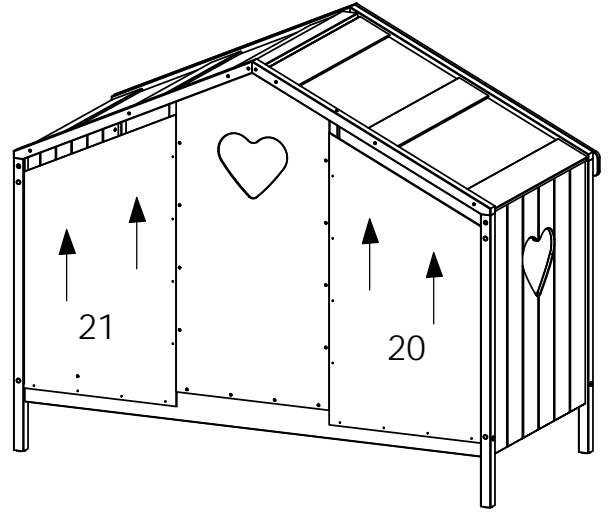
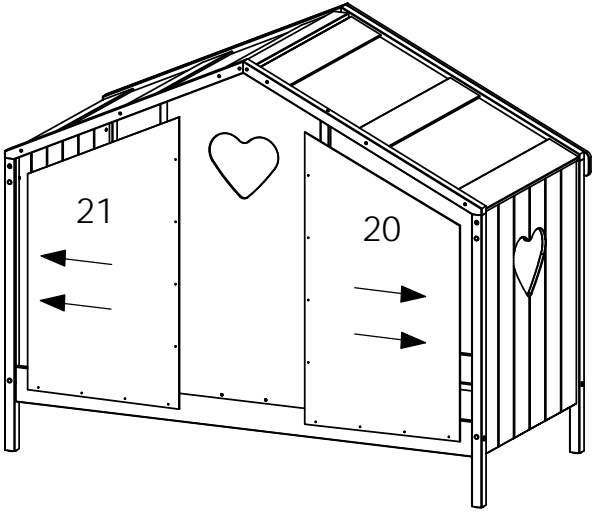
| | | | |
|---|---|--------|---|
| D |  | D10x12 | 4 |
| E |  | D15x19 | 4 |
| G |  | 7x70 | 2 |

11



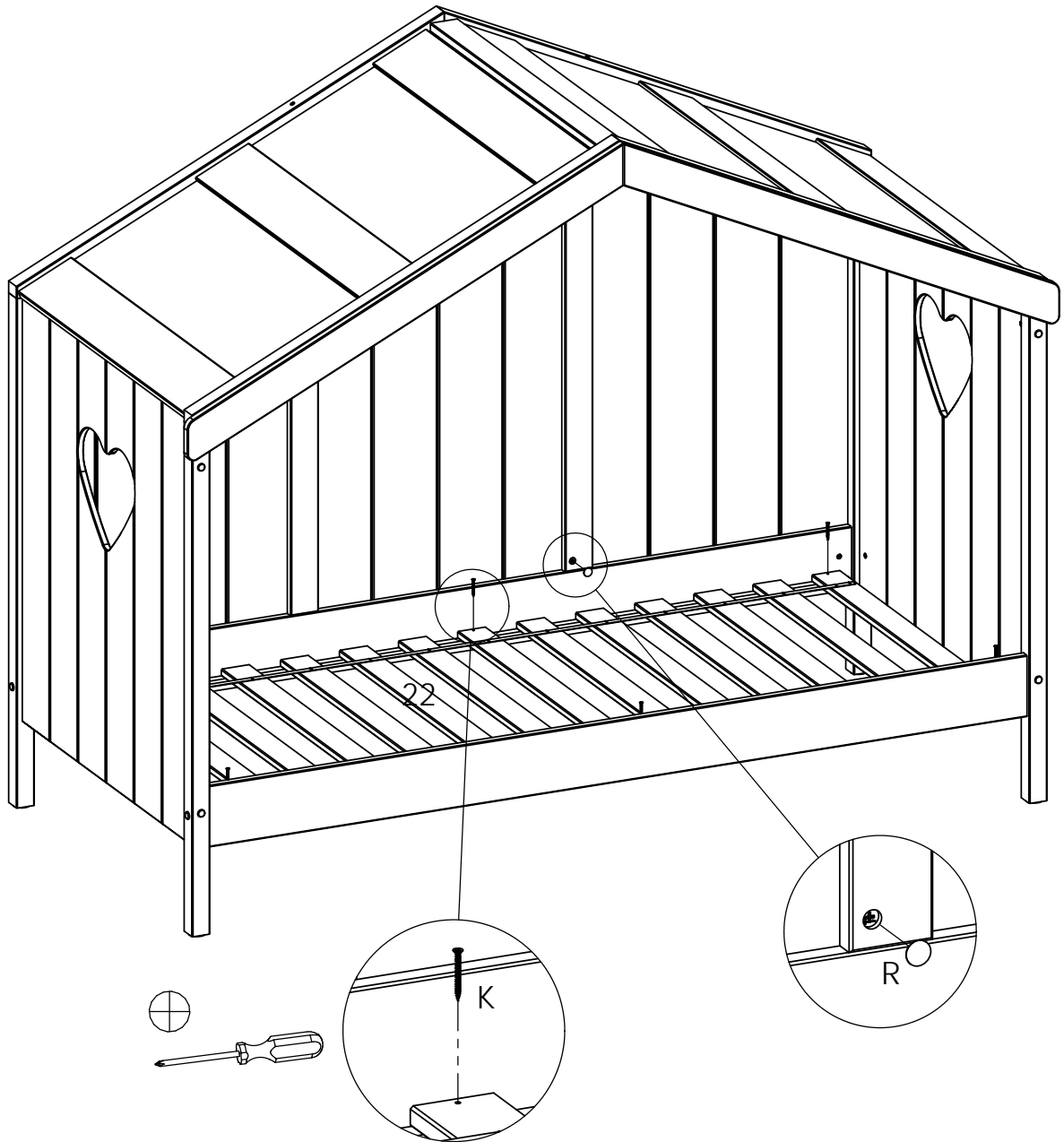
| | | | |
|---|---|------|----|
| L |  | 4x20 | 12 |
|---|---|------|----|



12



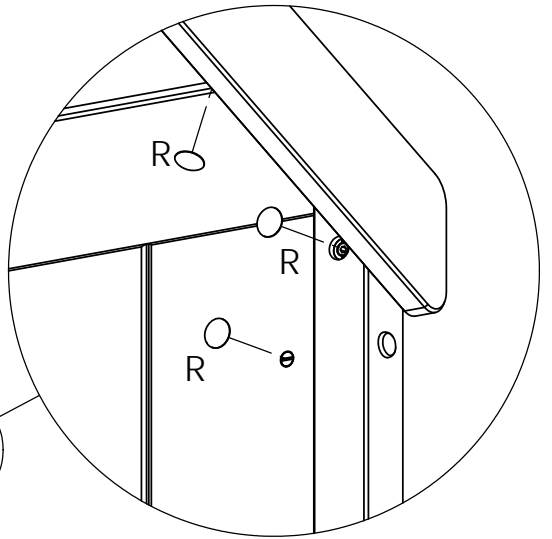
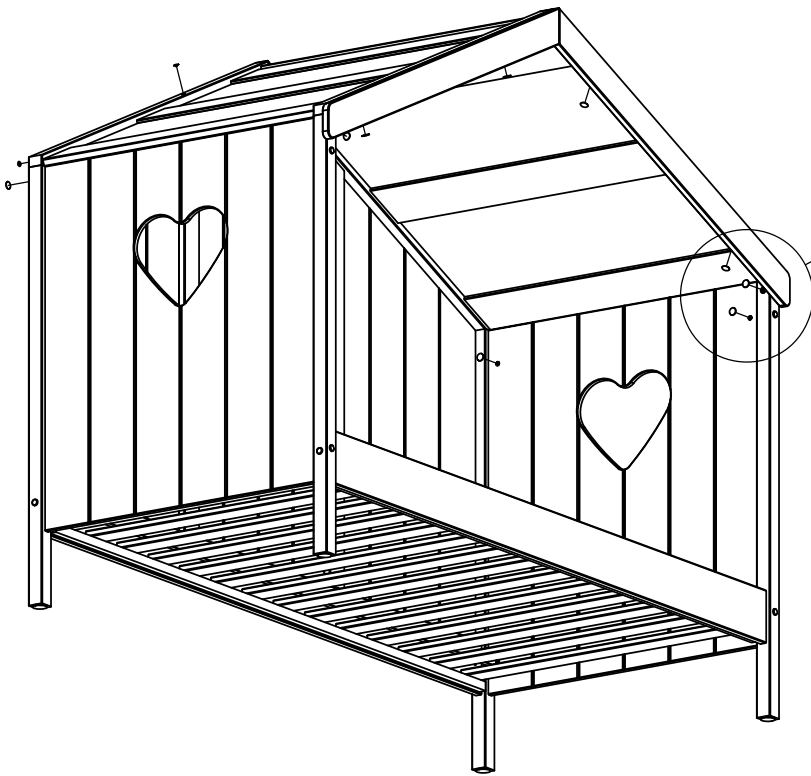
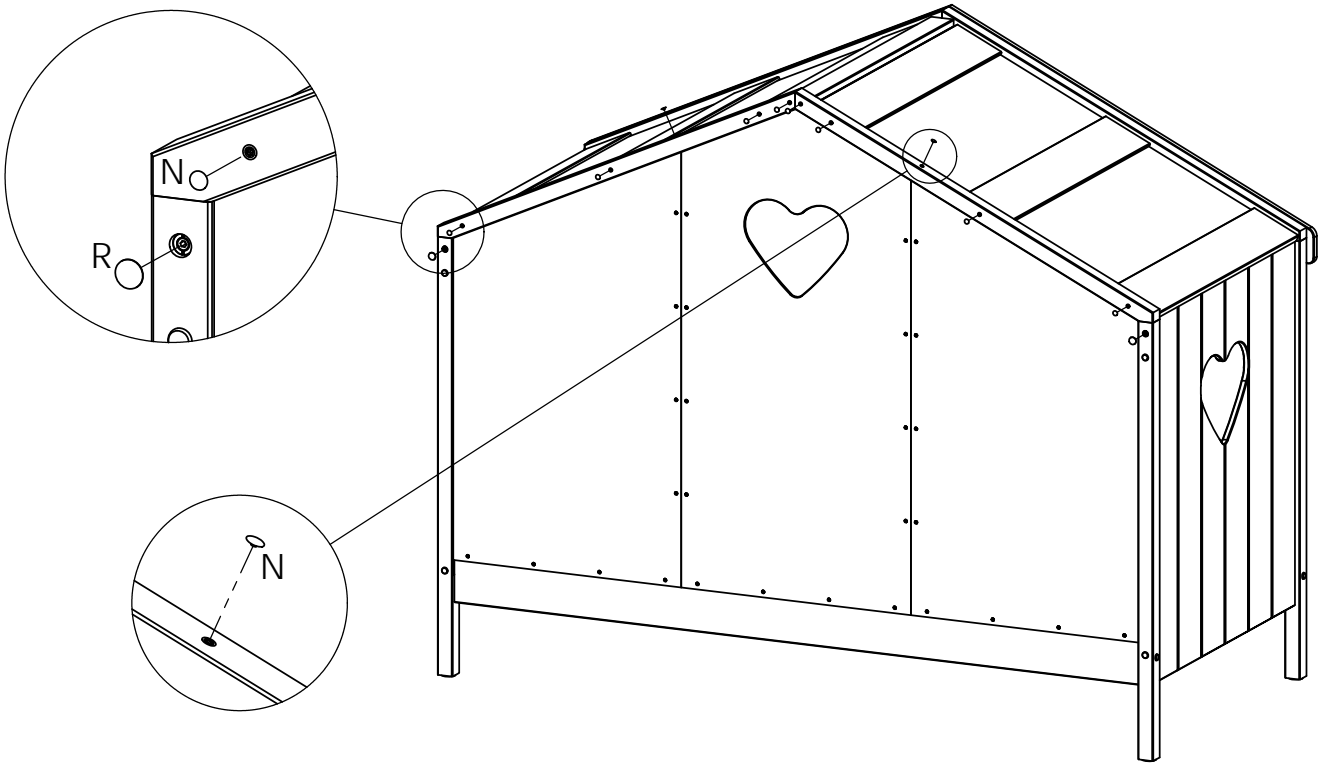
| | | | |
|---|---|------|----|
| L |  | 4x20 | 16 |
|---|---|------|----|



13



| | | | |
|---|---|--------|---|
| K |  | 3,5x40 | 6 |
| R |  | D20 | 1 |

14



| | | | |
|---|---|-------|----|
| N |  | D4x13 | 10 |
| R |  | D20 | 14 |