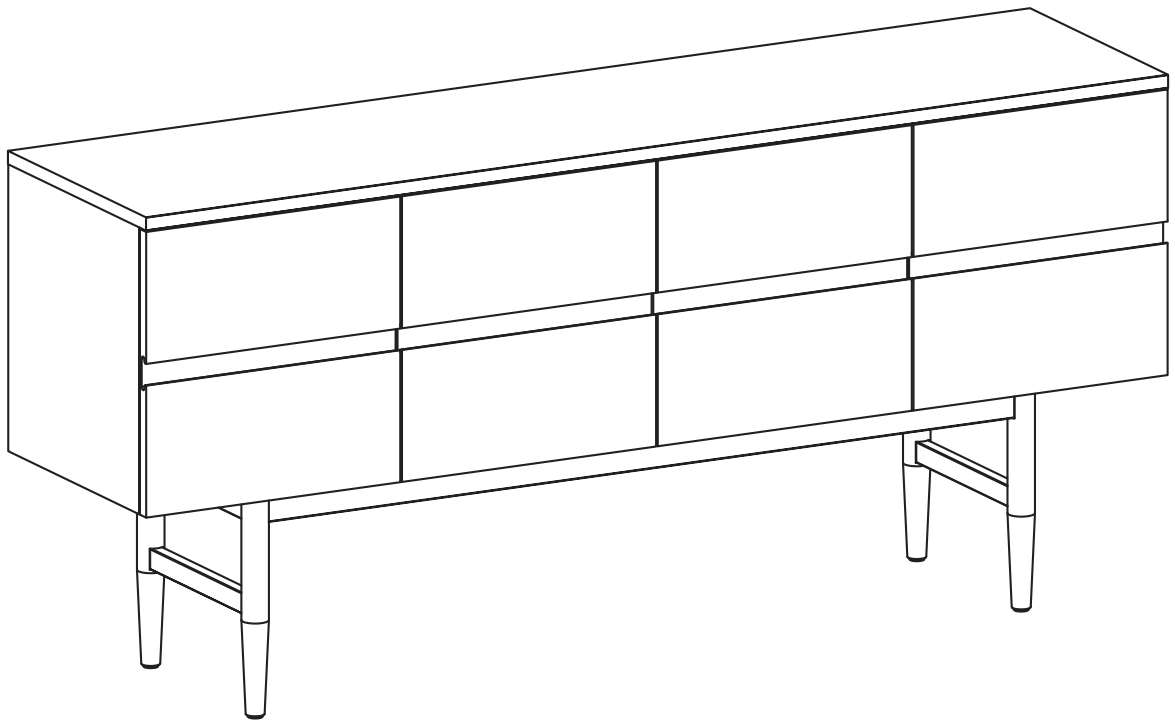


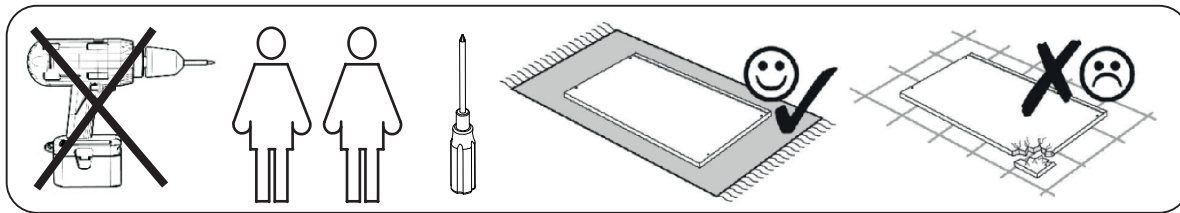
ASSEMBLY INSTRUCTION

MORESBY SIDEBOARD



ROWICO

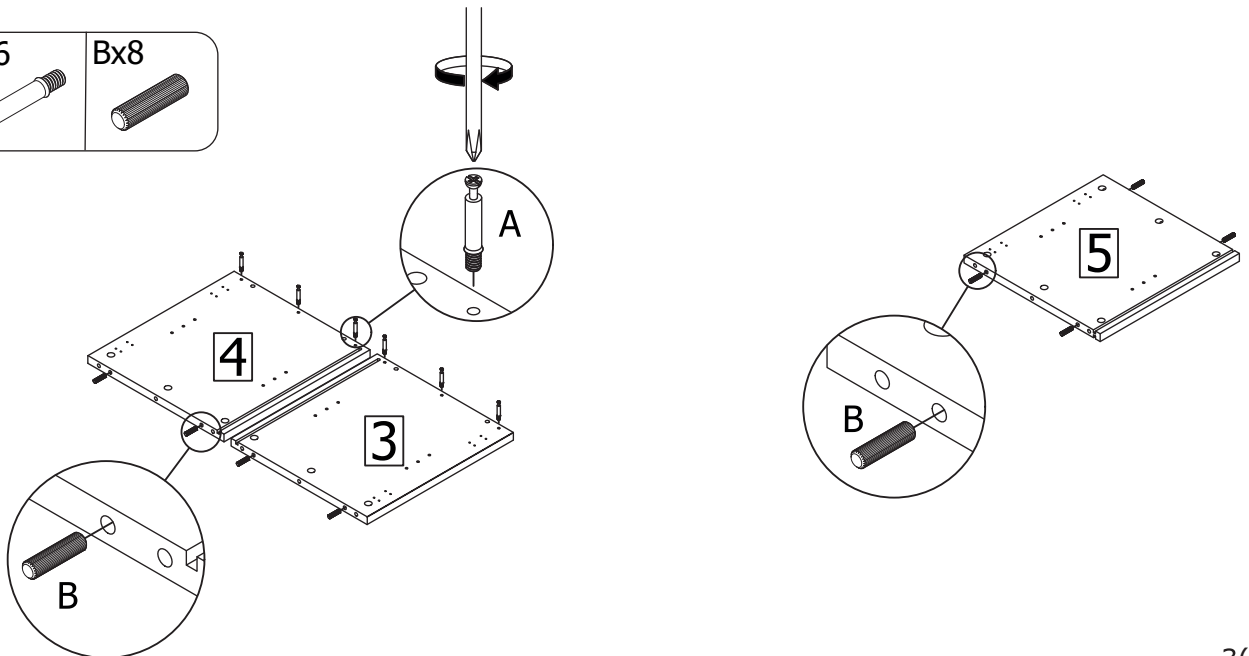
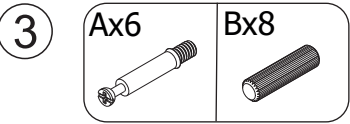
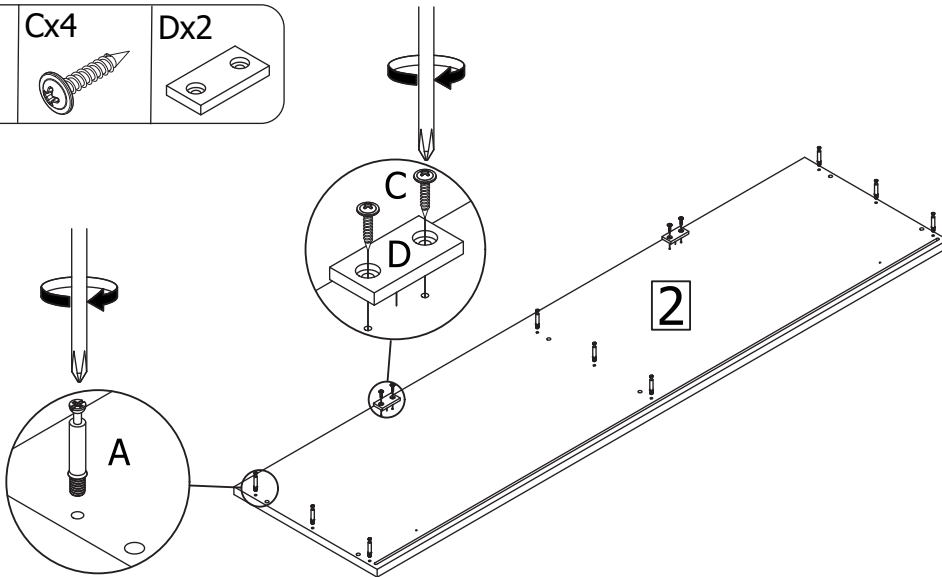
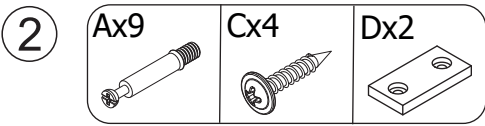
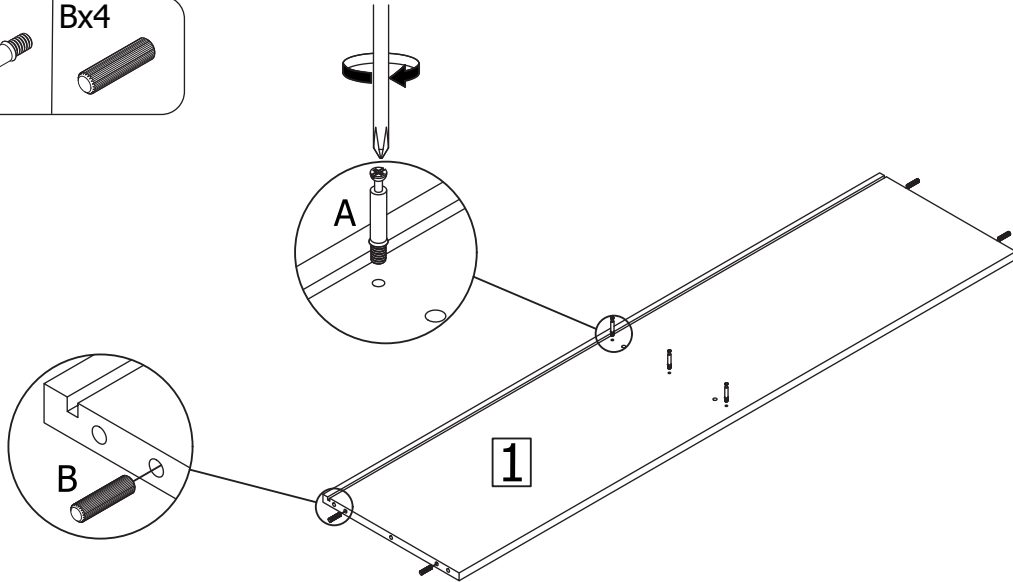
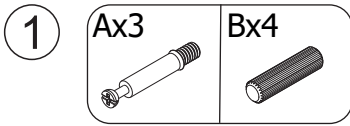
H O M E



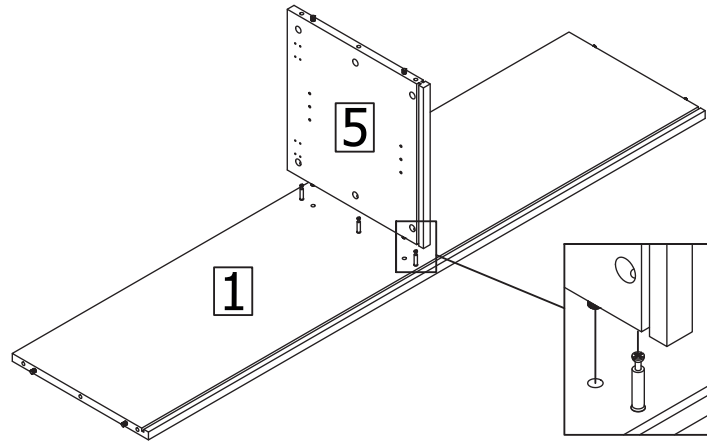
1x1 	2x1 	3x1 	4x1 	5x1 	6x1
7x1 	8x2 	9x2 	10x1 	11x1 	12x1
13x2 	14x2 				

Ax18 Ø6x34	Bx12 Ø8x30	Cx4 Ø4x16	Dx2 50x25	Ex18 Ø15x12	Fx4 M8x70
G N4	Hx12 M6x35	Jx12 Ø6/Ø12	K N12	Lx4 M8	Mx4 Ø8
Nx4 25x15	Px4 Ø20	Qx12 13.5x10.5	Rx12 Ø3x18	Sx12 Ø20	Tx4 Ø4/Ø12
Ux50 Ø3.5x16	Vx2 150x25	Wx8 Ø5x16	Xx4 	Yx4 	Zx8 Ø20

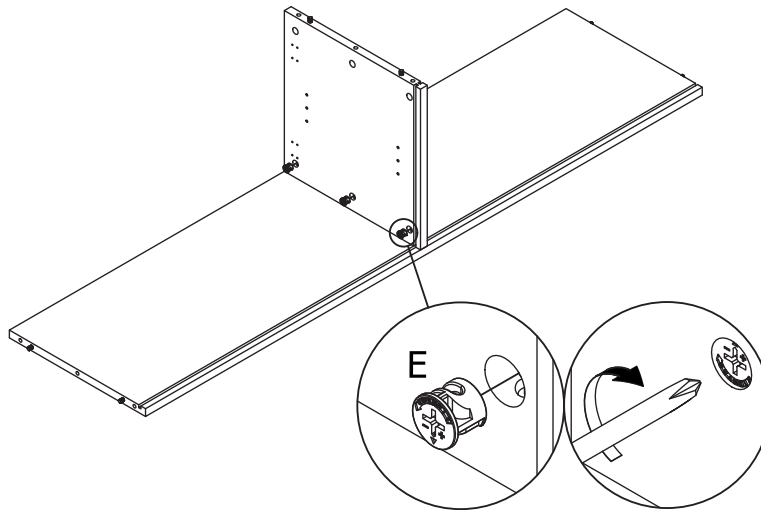
Montera möbelen på en ren matta eller filt för att skydda mot smuts, märken och repor.
Assemble the furniture on a clean carpet or blanket as protection against dirt, dent marks and scratches.



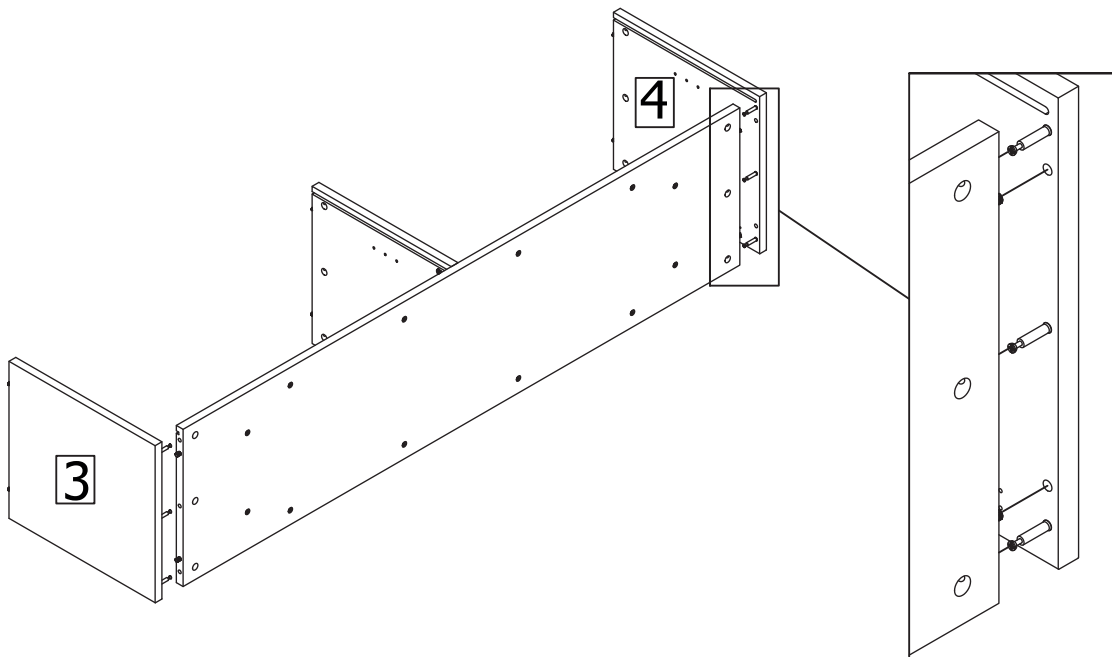
4



5

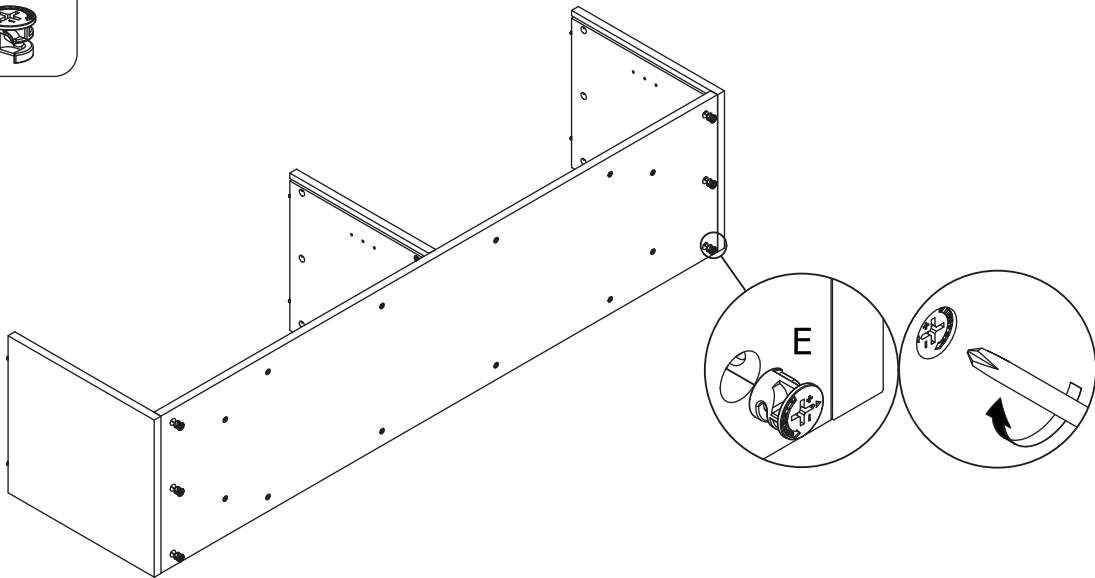


6

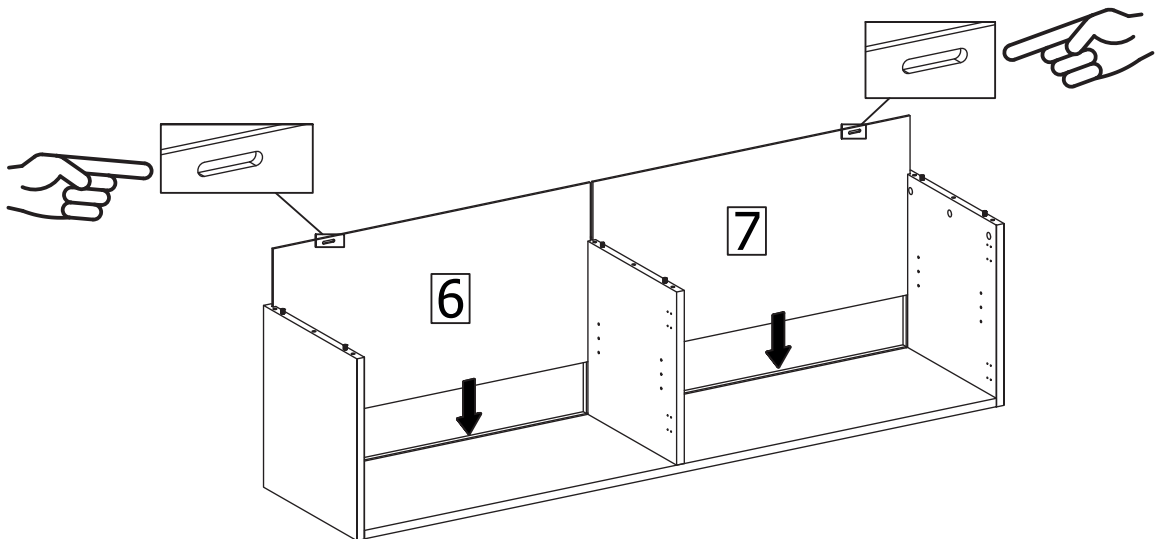


7

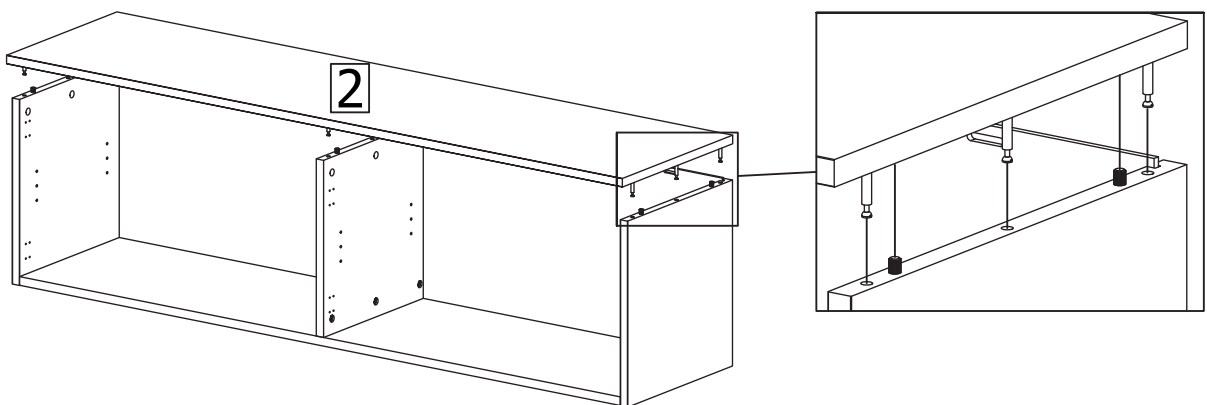
Cx6



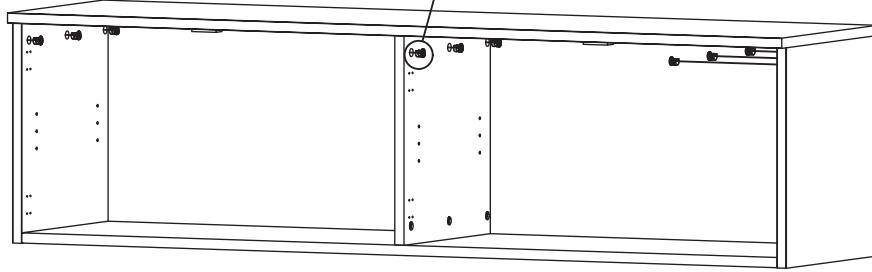
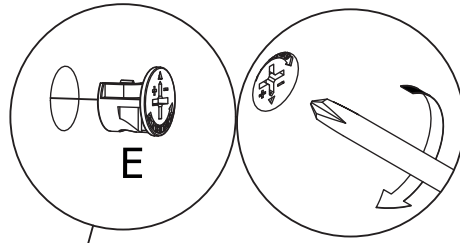
8



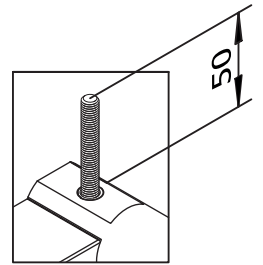
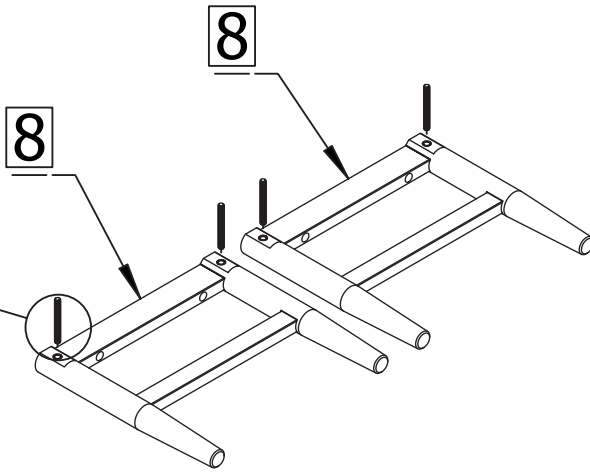
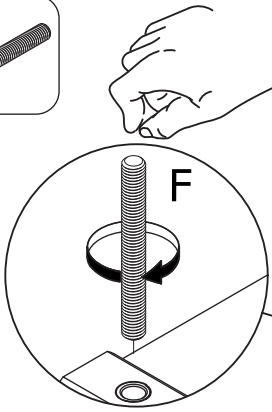
9



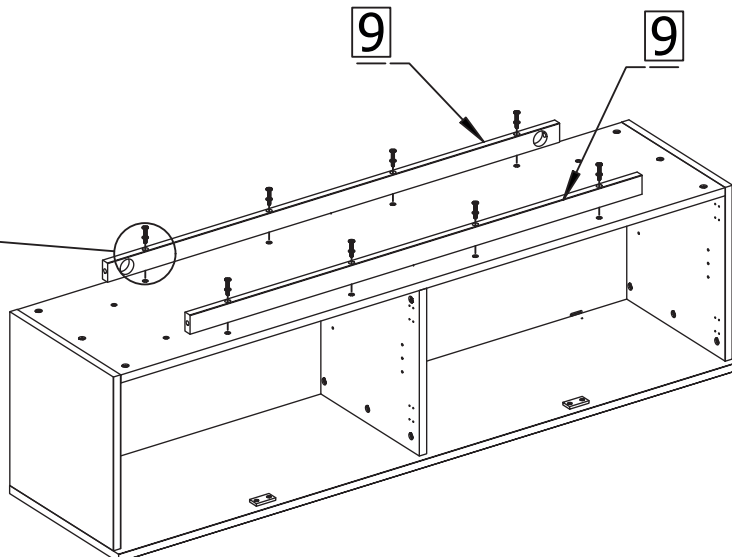
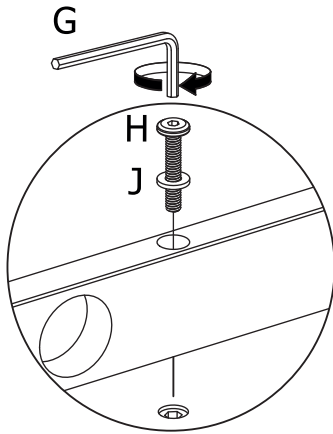
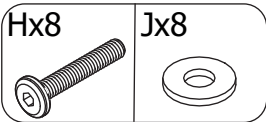
10



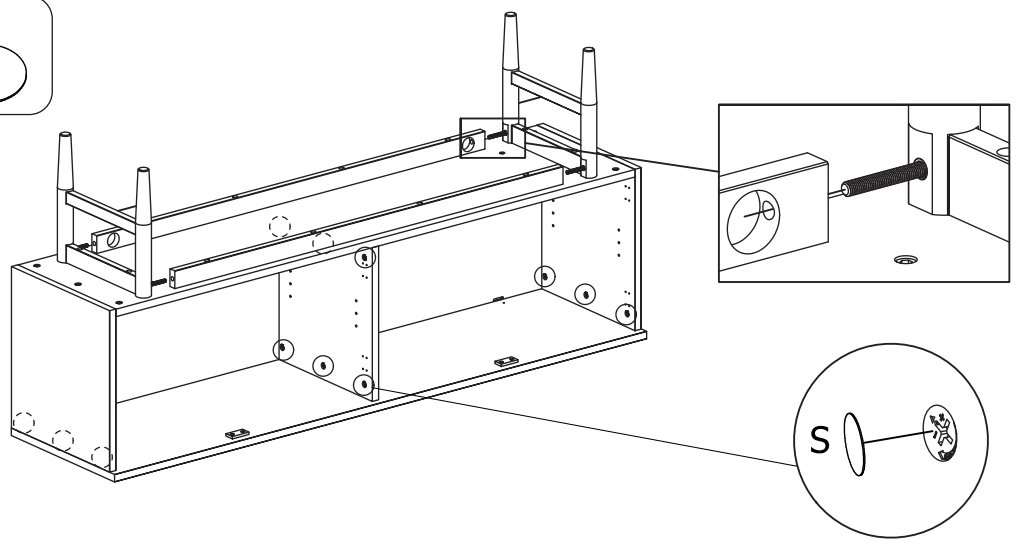
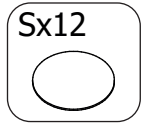
11



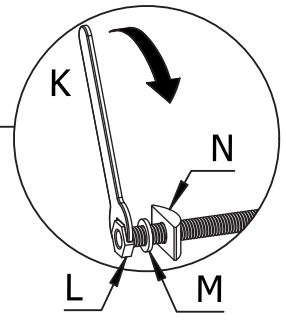
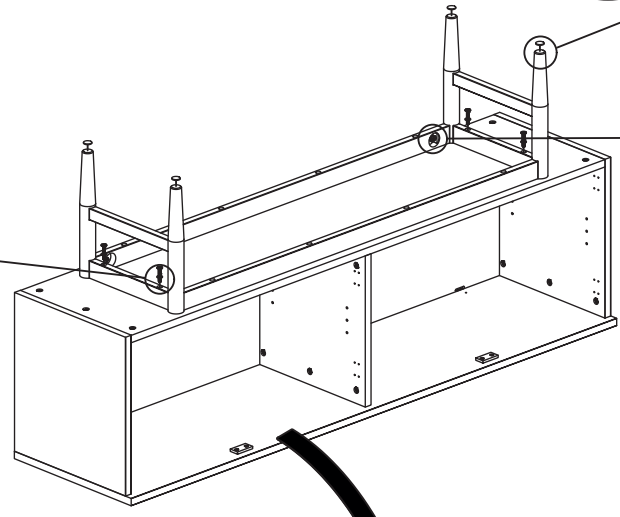
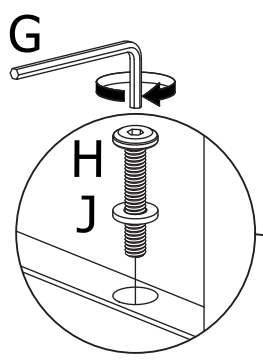
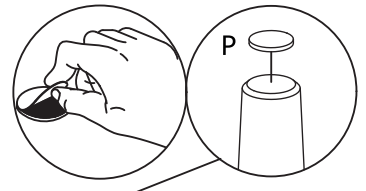
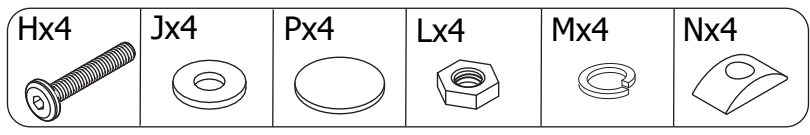
12



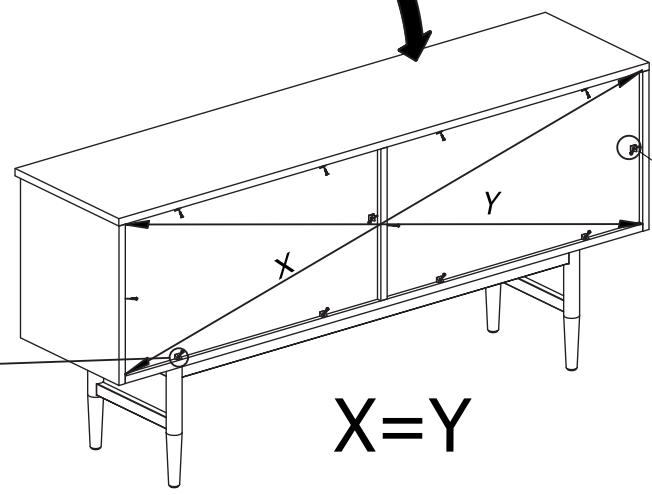
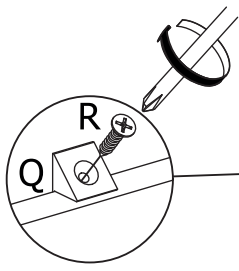
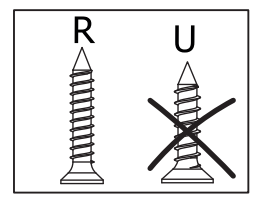
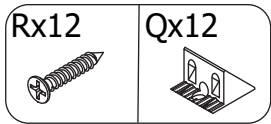
13



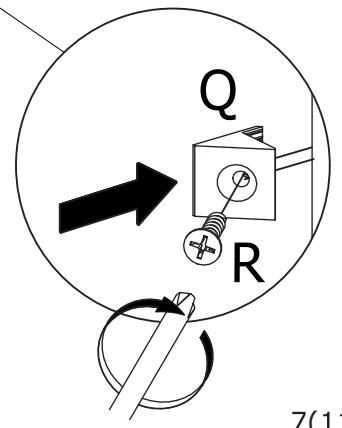
14



15



X=Y

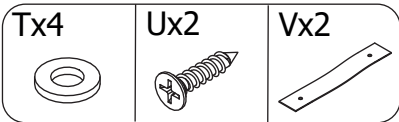


Tip protection/Tippskydd

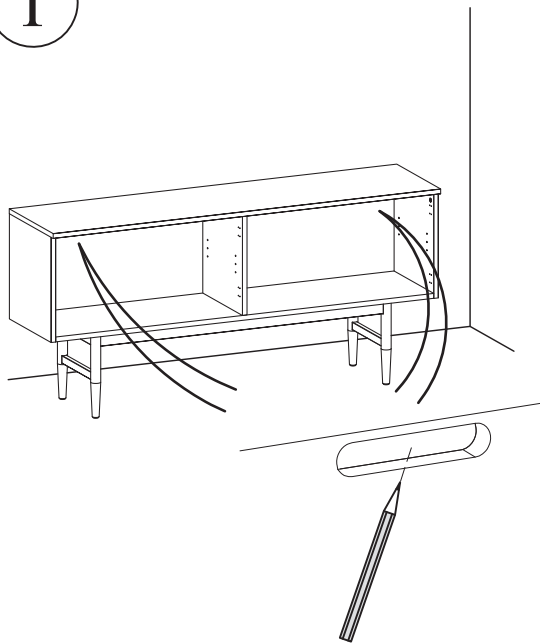


ENGLISH	SVENSKA	SUOMI	DEUTSCH
<p>Important information. Read carefully. Keep this information for further reference. WARNING Serious or fatal crushing injuries can occur from furniture tip-over. To prevent this furniture from tipping over it must be permanently fixed to the wall. Fixing devices for the wall are not included since different wall materials require different types of fixing devices. Use fixing devices suitable for the walls in your home. For advice on suitable fixing systems, contact your local specialized dealer.</p>	<p>Viktig information. Läs noga. Spara informationen för framtida bruk. VARNING Allvarliga eller livsfarliga klämskador kan ske om möbler tippas över. För att förhindra att den här möbeln tippas måste den fästas permanent vid väggen. Fästbeslag för väggen medföljer inte eftersom olika väggmaterial kräver olika typer av fästbeslag. Använd ett fästbeslag som passar för väggarna hemma hos dig. För råd om lämpliga fästbeslag, kontakta din fackhandlare.</p>	<p>Tärkeää tietoa. Lue huolellisesti. Säästä mahdollista myöhempää tarvetta varten. VAROITUS Huonekalun kaatuminen voi aiheuttaa vakavia tai kuolemaan johtavia vammoja. Kaatumisen estämiseksi huonekalu tulee kiinnittää pysyvästi seinään. Pakkaus ei sisällä seinään kiinnittämistä varten tarvittavia ruuveja ja tulppia, koska erilaisia seinämateriaaleja varten tarvitaan erilaiset kiinnikkeet. Valitse kiinnikkeet kotisi seinämateriaalin mukaan. Apua oikeanlaisten kiinnikkeiden valintaan voit kysyä rautakaupasta.</p>	<p>Wichtige Information Sorgfältig lesen Diese Information aufbewahren. ACHTUNG Wenn Möbelstücke umkippen, können ernste oder lebensgefährliche Verletzungen durch Einklemmen die Folge sein. Um zu verhindern, dass das Möbelstück umkippt, muss es fest an der Wand verankert werden. Beschläge für die Wandbefestigung sind nicht beige packt, da sie von der jeweiligen Wandbeschaffenheit abhängig sind. Befestigungsbeschläge benutzen, die für die heimischen Wände geeignet sind. Bei diesbezüglichen Fragen den örtlichen Fachhandel zu Rate ziehen.</p>

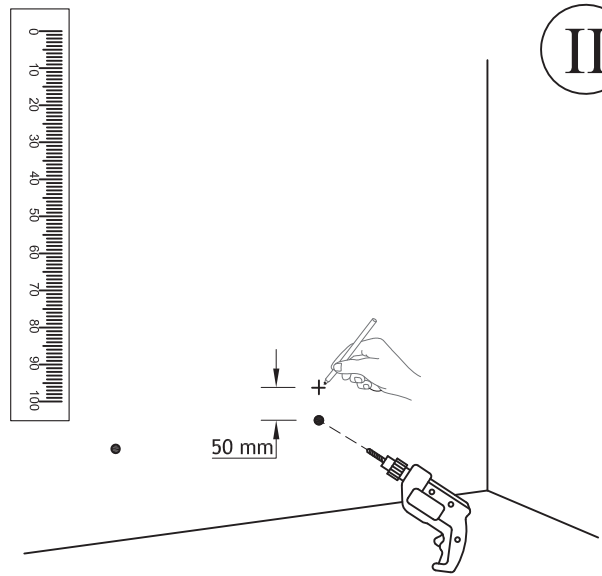
16



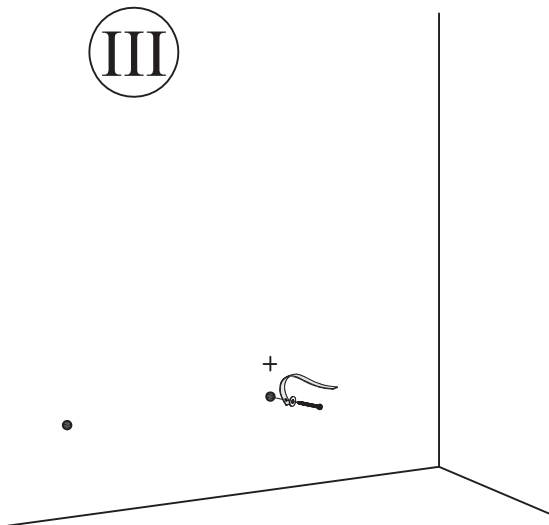
I



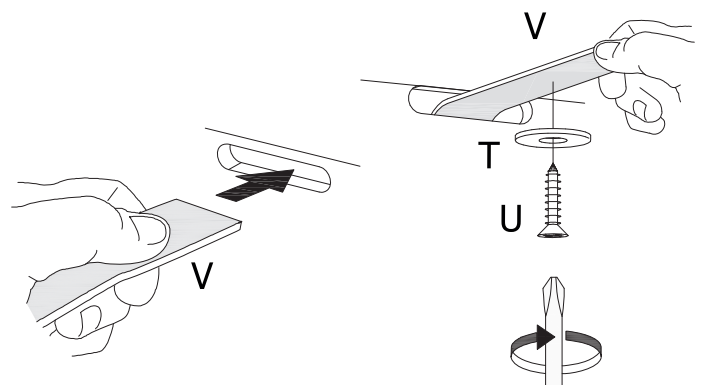
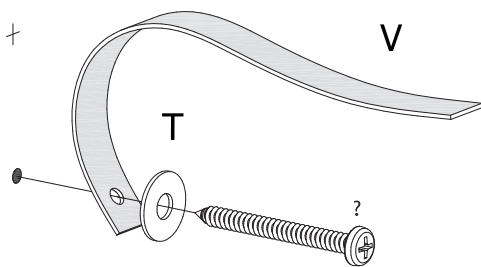
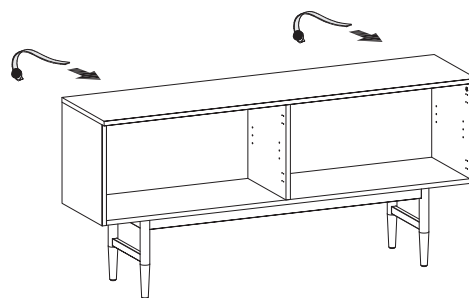
II



III

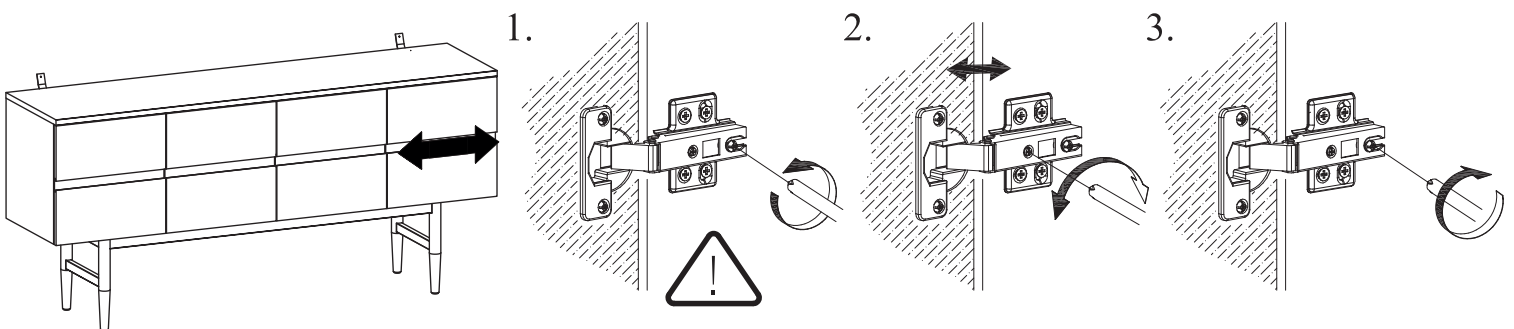
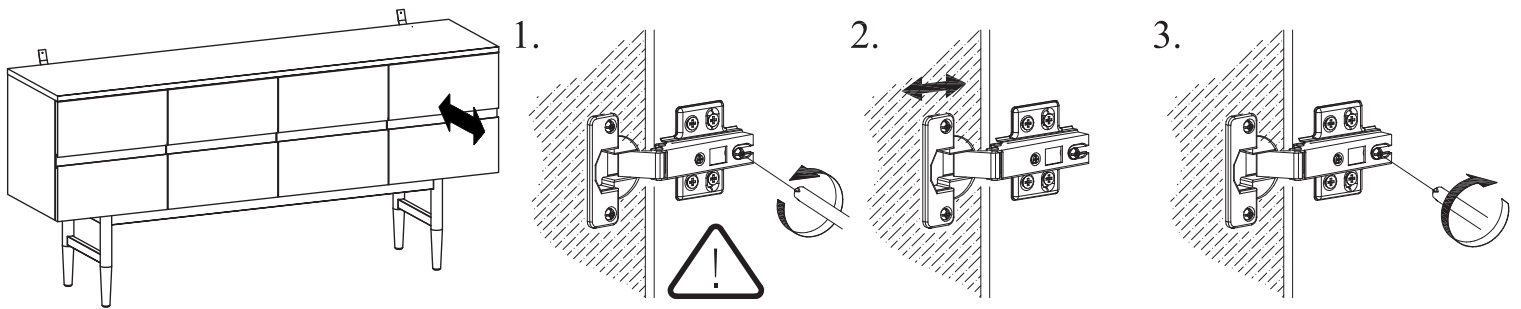
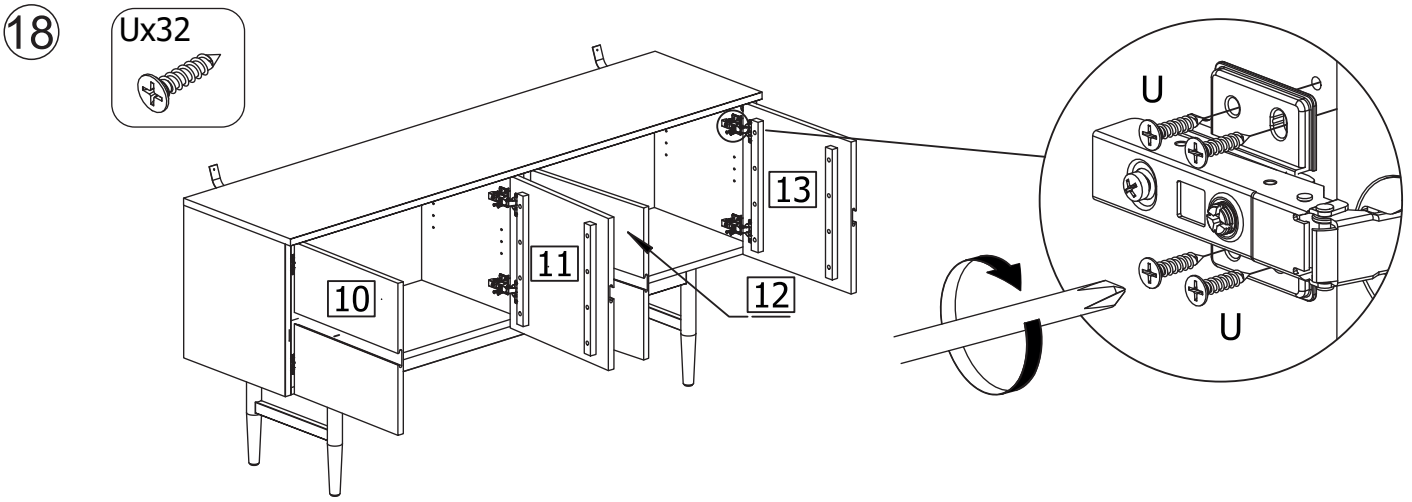
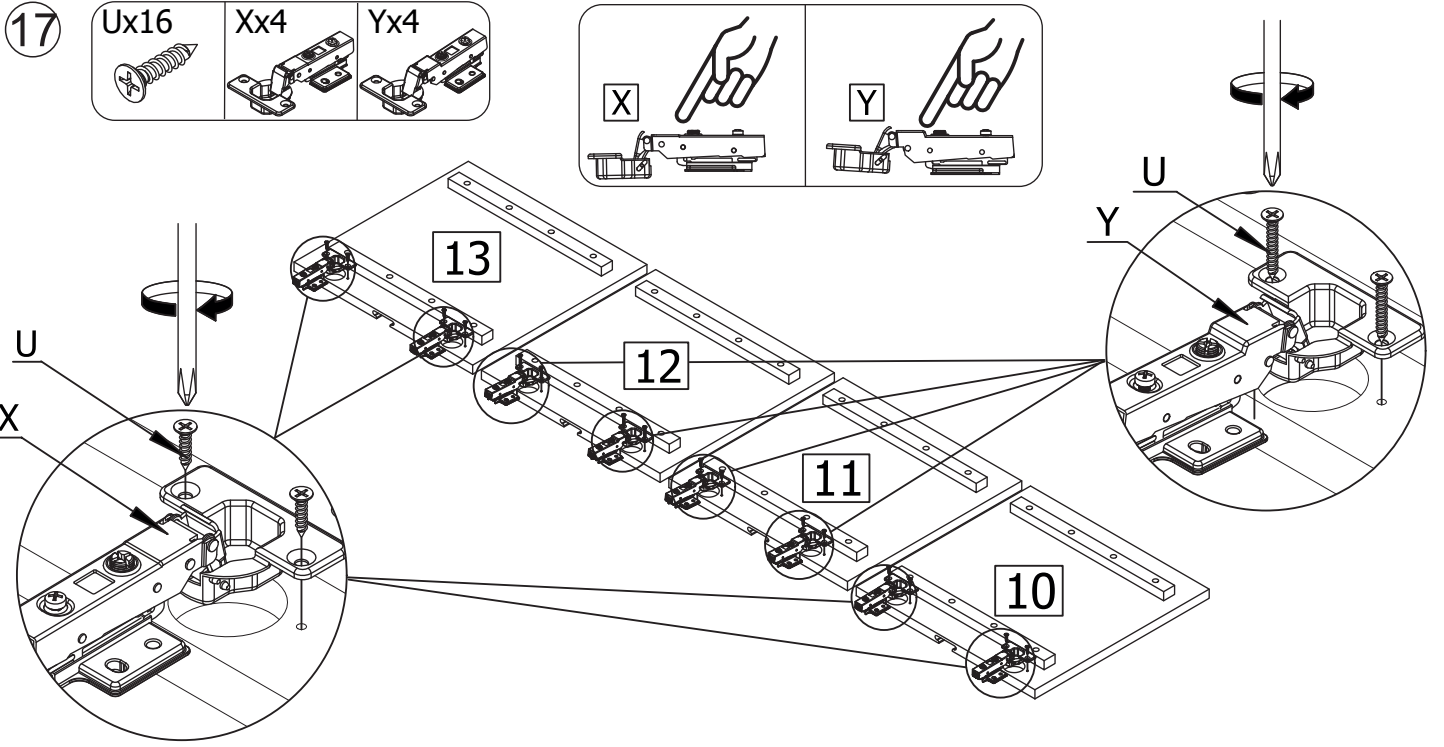


IV



Skruv och plugg för festsättning på vägg är inte inkluderat.
Använd skruv och plugg anpassade efter väggmaterial.

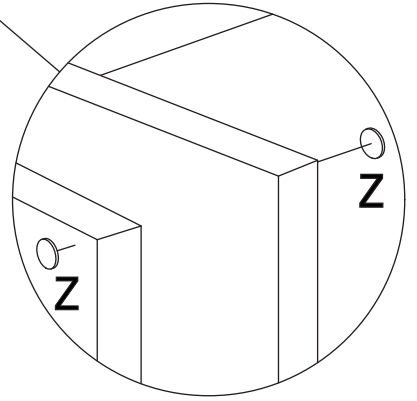
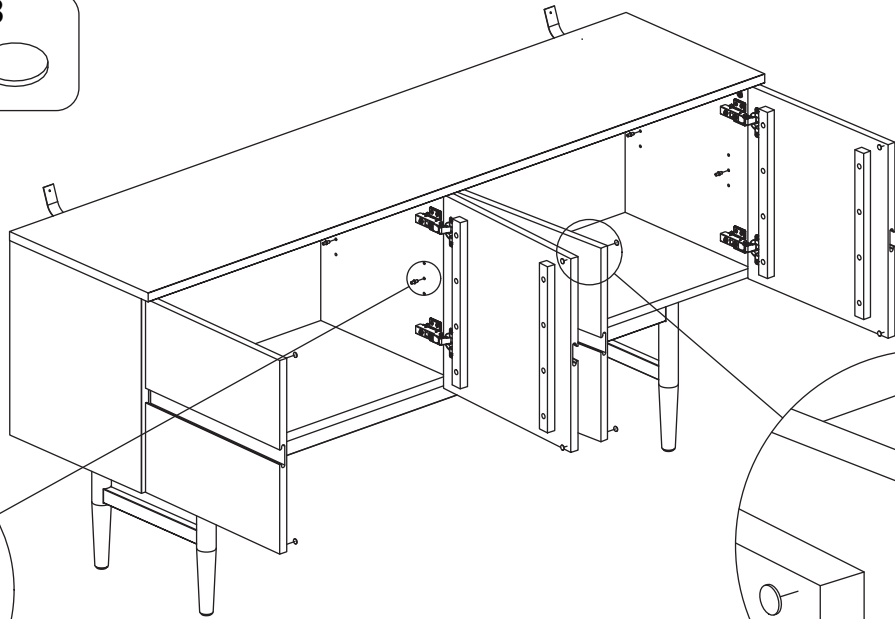
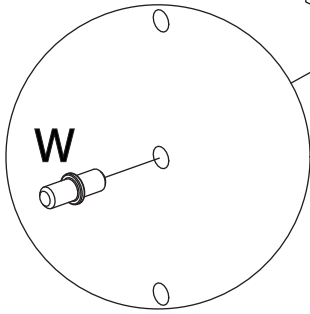
Screw(s) and plug(s) for wall attachment are not included.
Use screw(s) and plug(s) suitable for your walls.



19

Wx8

Zx8



20

