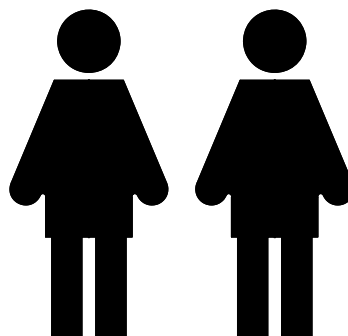
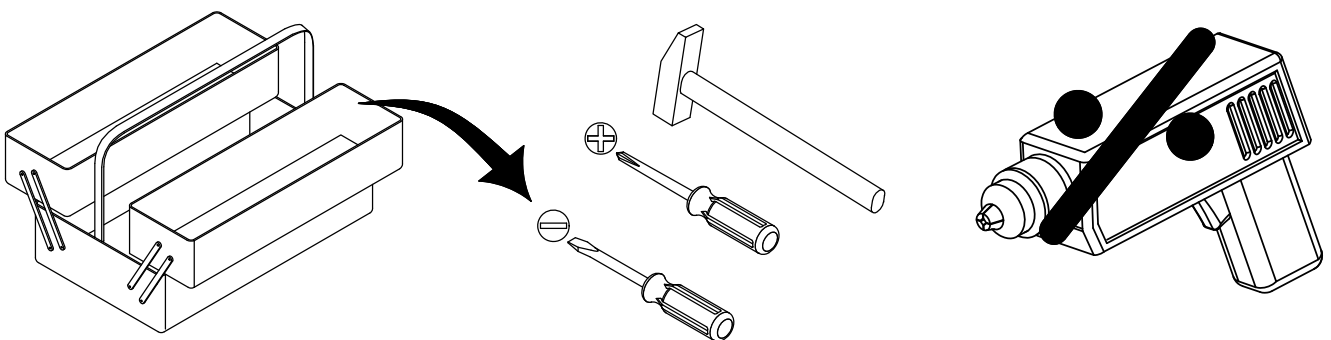
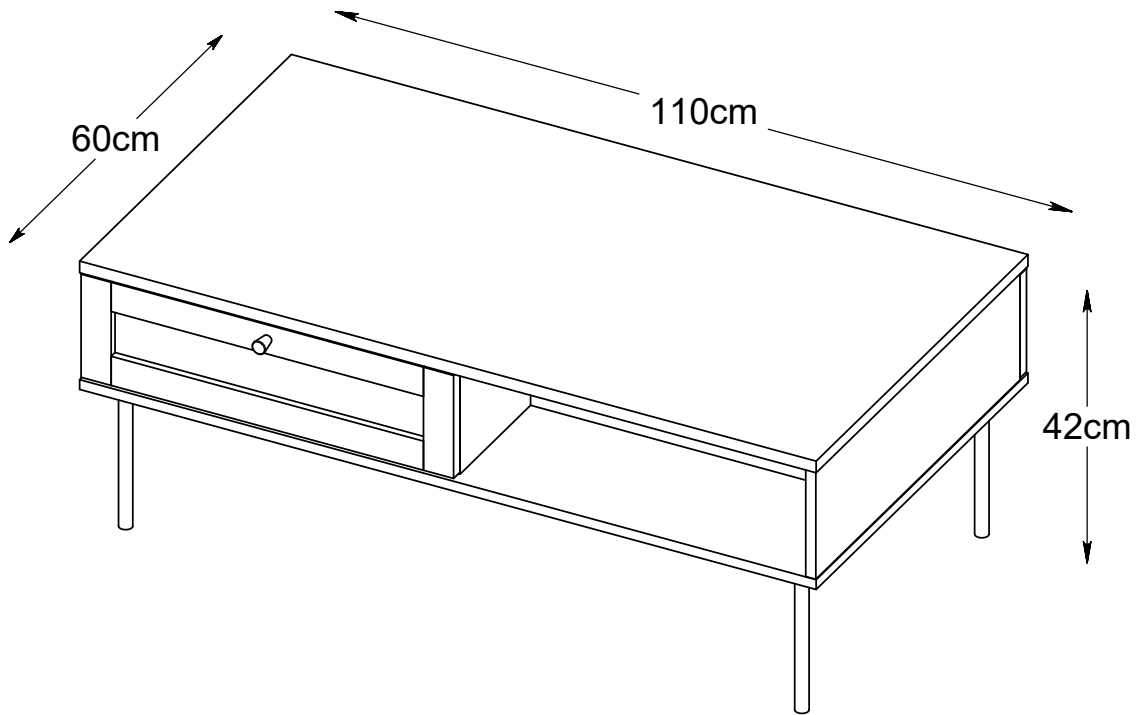


44661013



WICHTIG - FÜR SPÄTERE VERWENDUNG
AUFBEWAHREN - SORGFÄLTIG LESEN

IMPORTANTE, conservare per utilizzi futuri,
leggere attentamente.

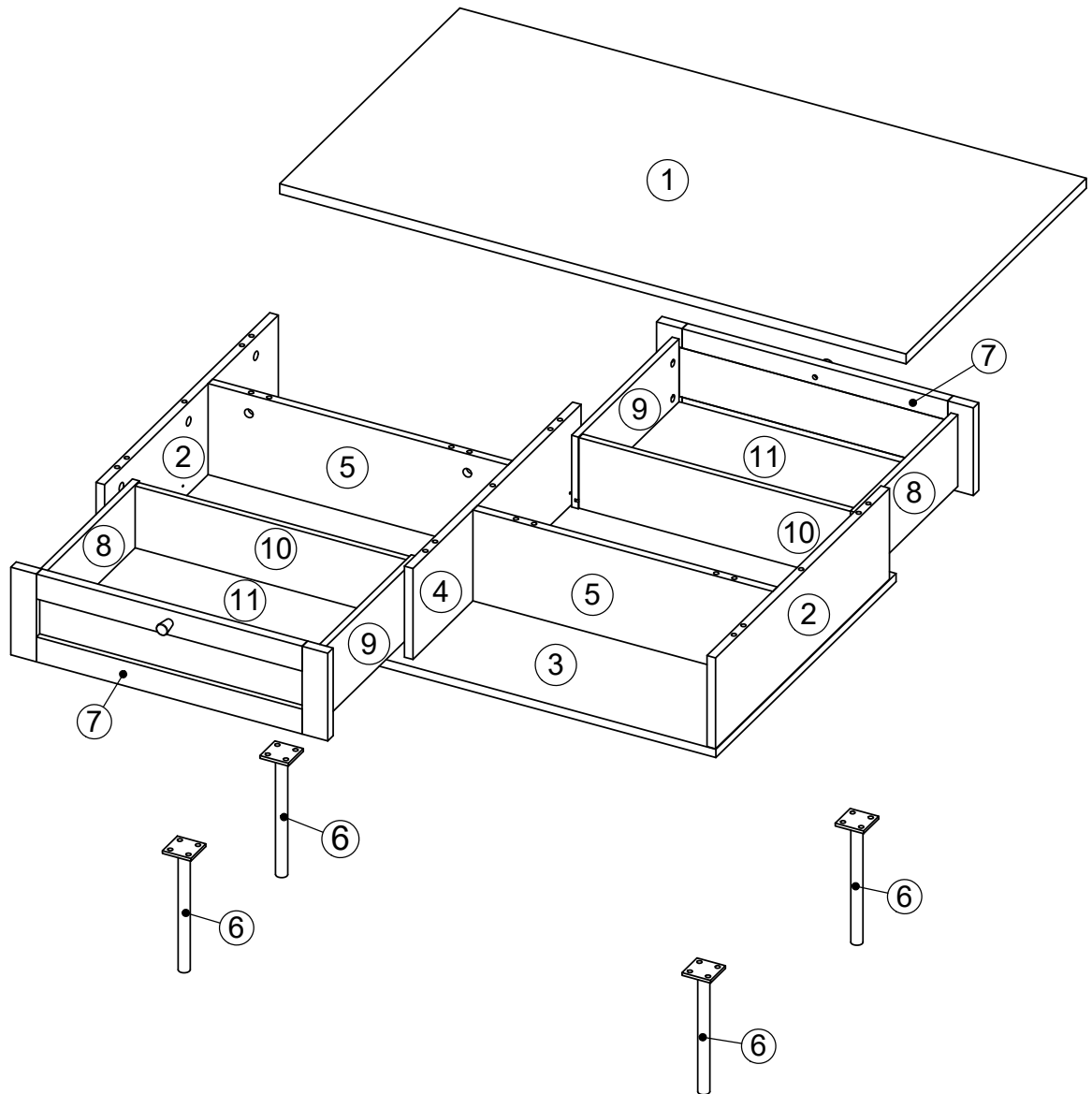
VIGTIGT - Samvejledningen skal opbevares
i arkiv til senere brug - Skal gennemlæses nøje

NOTICE - These instructions must be saved
for future use - Instructions must be followed

IMPORTANT - Veuillez conserver
la notice de montage dans le cadre
d'une prochaine utilisation.
Parcourir cette notice avec attention

TEILCHECKLISTE
 LISTE DE CONTROLE
 LISTADO DE CONTROL
 TJEKLISTE
 CHECK LIST

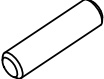
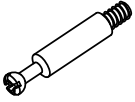
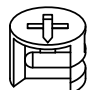

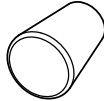
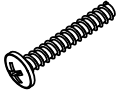

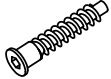




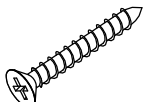
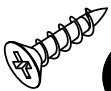

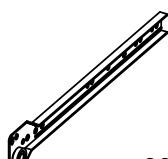
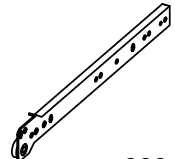
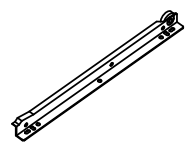
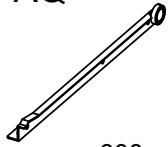
Réf./No.	Réf./Art	Qty./Stck./Quantité	Size / Maß / Dimension (mm)	Qty./Stck./Quantité	✓
1	32839800	1	1101x600x18		
2	32839900	2	165x579x15		
3	32850400	1	1101x600x15		
4	32850900	1	165x560x15		
5	32851400	2	527x165x15		
6	228523	4	222x50x50		
7	32852411	2	557x159x18		
8	32852500	2	335x130x12		
9	32852600	2	335x130x12		
10	32852700	2	478x128x12		
11	32852800	2	488x331x3		



TEILCHECKLISTE - LISTE DE CONTROLE - LISTADO DE CONTROL- TJEKLISTE - CHECK LIST

Réf./No.	Réf./Art.	Qty./Stck./Quantité	✓
A	228530	20	
B	228530	13	
C	228530	13	
J	228530	1	
M	228232	2	
N	228232	2	
Q	228530	21	
R	228530	13	
V	228530	1	
X	228530	8	

Réf./No.	Réf./Art.	Qty./Stck./Quantité	✓
Y	228530	8	
Z	228530	4	
AC	228530	8	
AG	228530	24	
AM	228530	16	
AN	228529	2	
AO	228529	2	
AP	228529	2	
AQ	228529	2	

20 - A  ∅8x30mm	13 - B  ∅6x34mm	13 - C  ∅15x12mm	1 - J  4mm	2 - M  20mm	2 - N  M4x20mm
21 - Q  ∅20mm	13 - R  ∅5x38mm	1 - V  3mm	8 - X  ∅4x20mm	8 - Y  ∅12x9mm	4 - Z  ∅6x30mm
8 - AC  ∅4x30mm	24 - AG  ∅3.5x14mm	16 - AM  M6x16mm	2 - AN  300mm	2 - AO  300mm	2 - AP  300mm
2 - AQ  300mm					

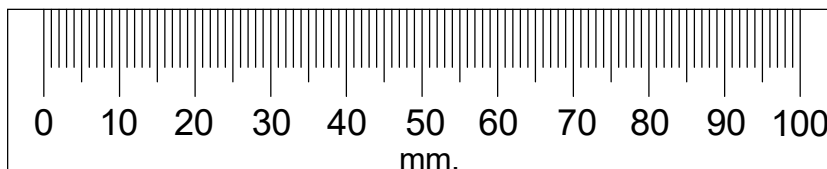
Geehrter Kunde.
Hier haben Sie die Möglichkeit die mitgelieferten
Schrauben nachzumessen.

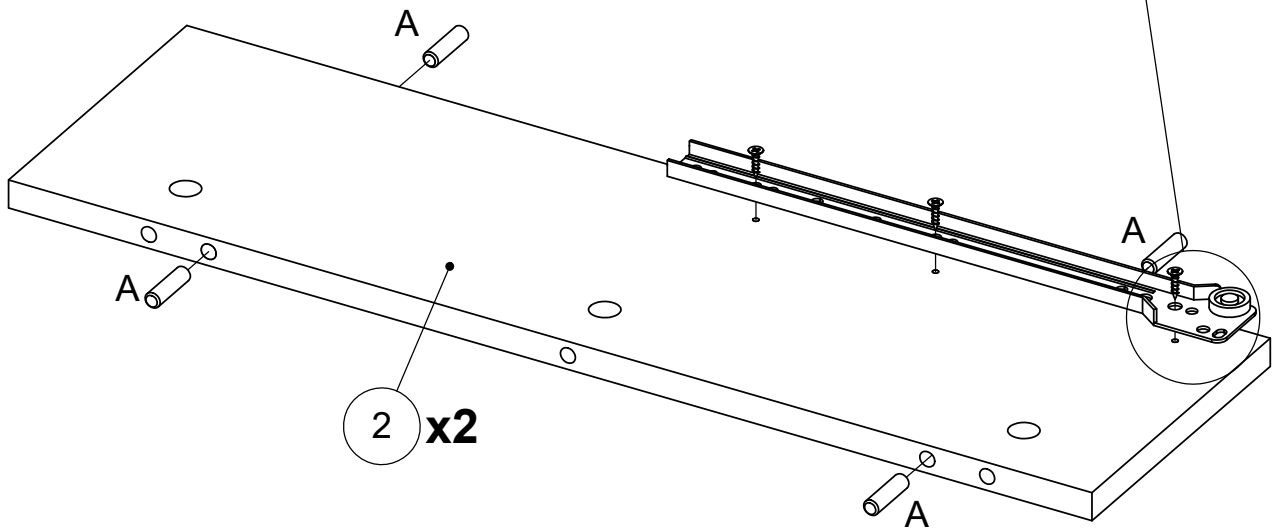
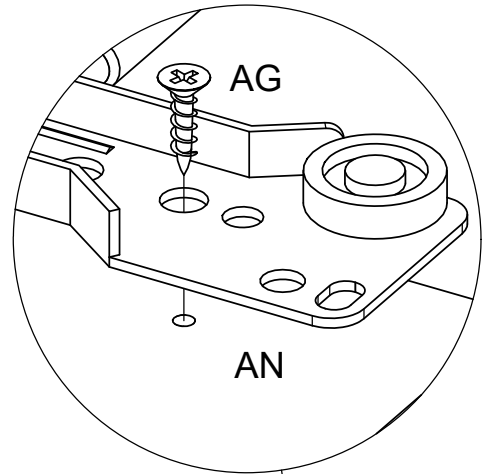
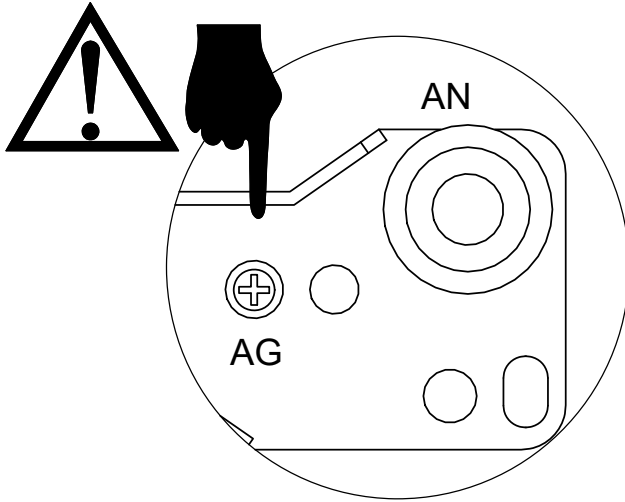
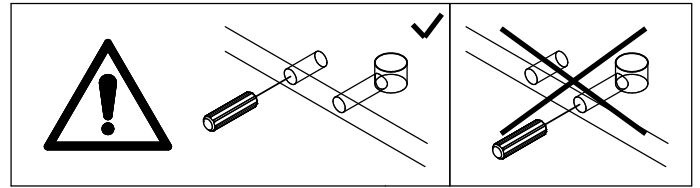
Cher Client.
La règle ci jointe vous permet de mesurer la visserie.

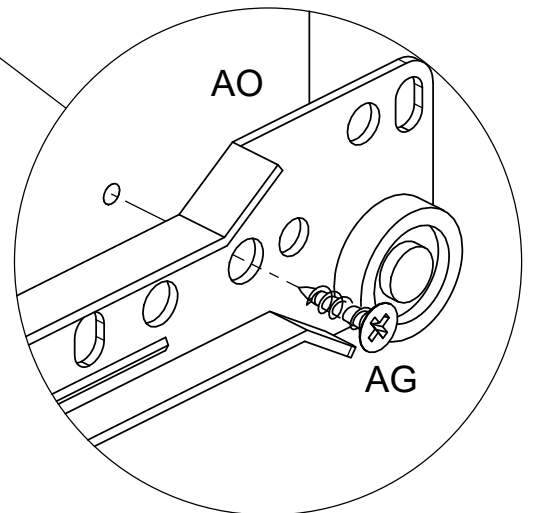
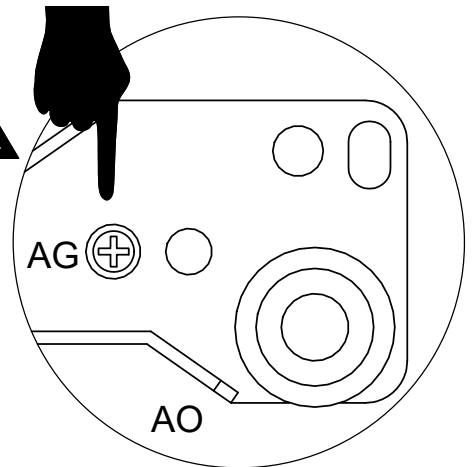
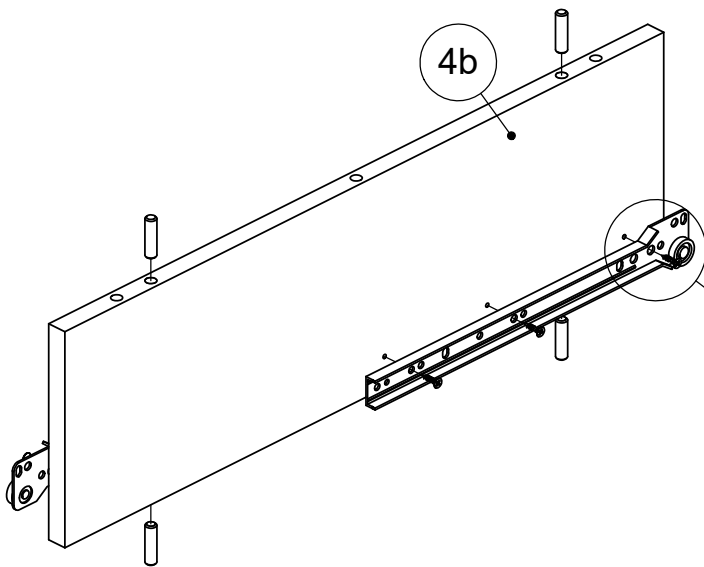
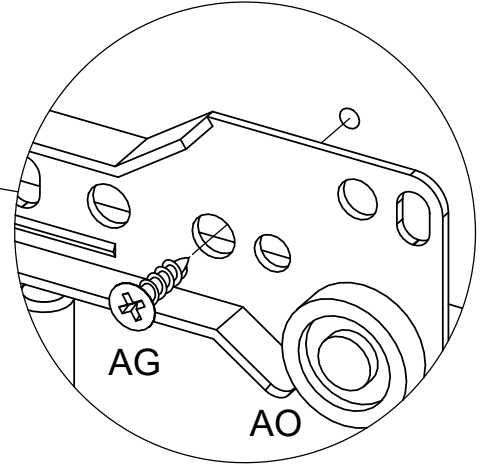
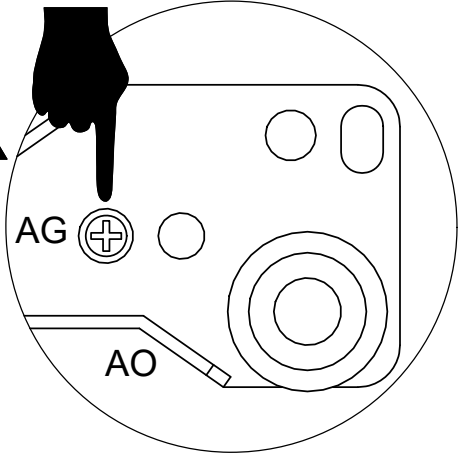
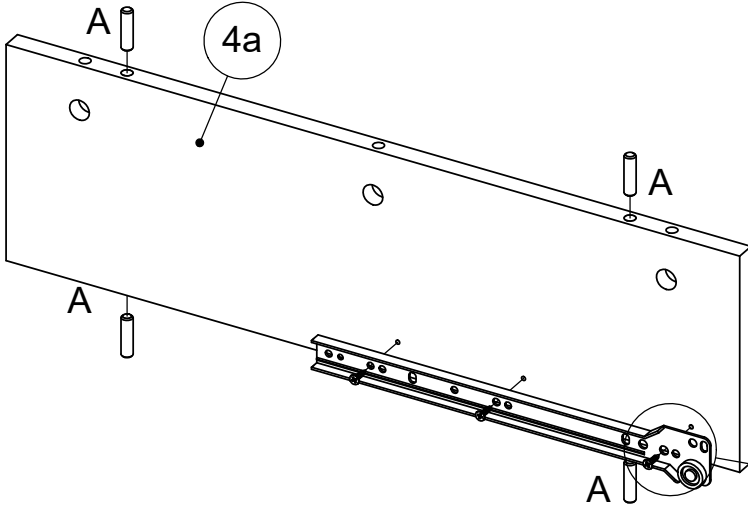
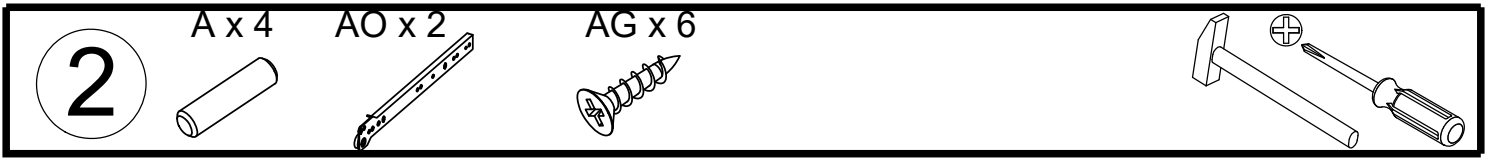
Estimado cliente.
aquí podrá medir la tornillería adjunta.

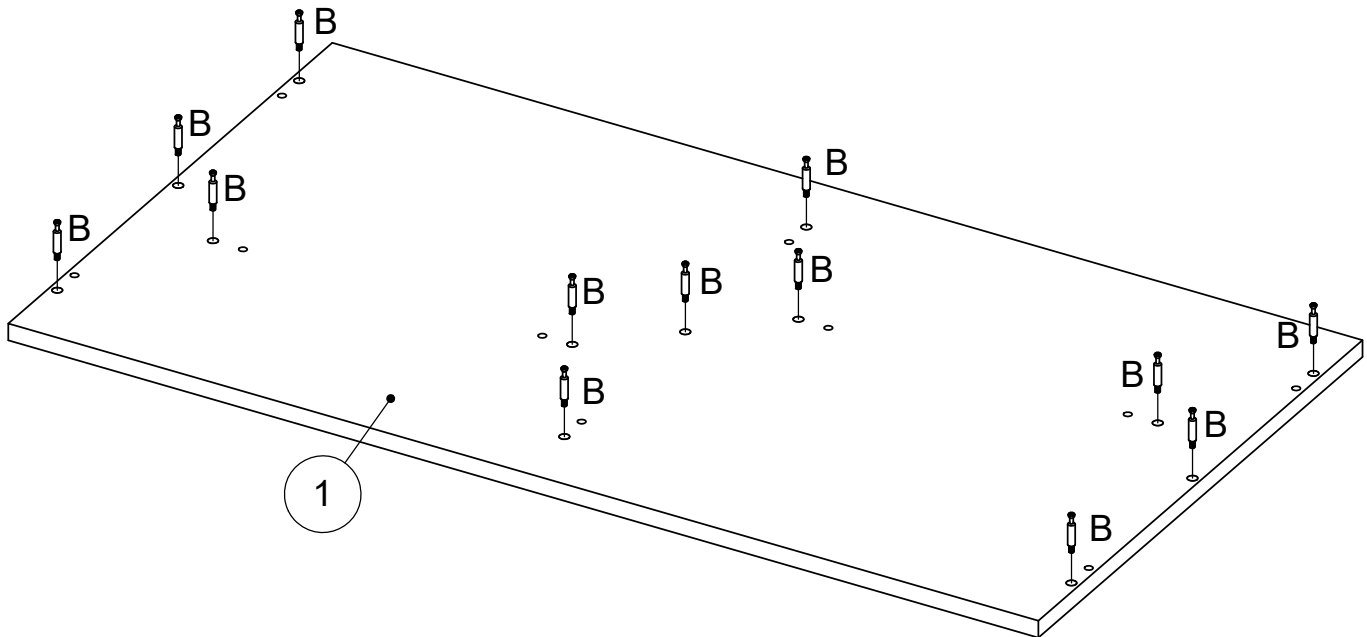
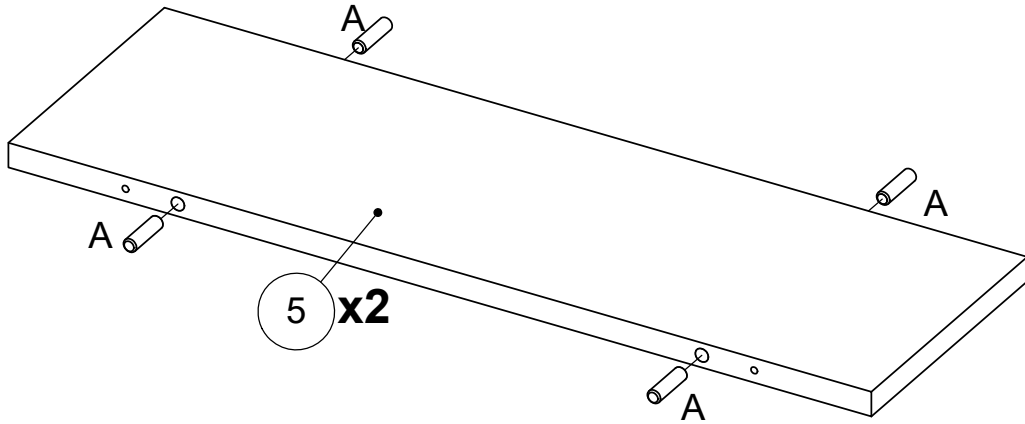
Kære kunde.
Her har De muligheden for at måle medsendte beslag.

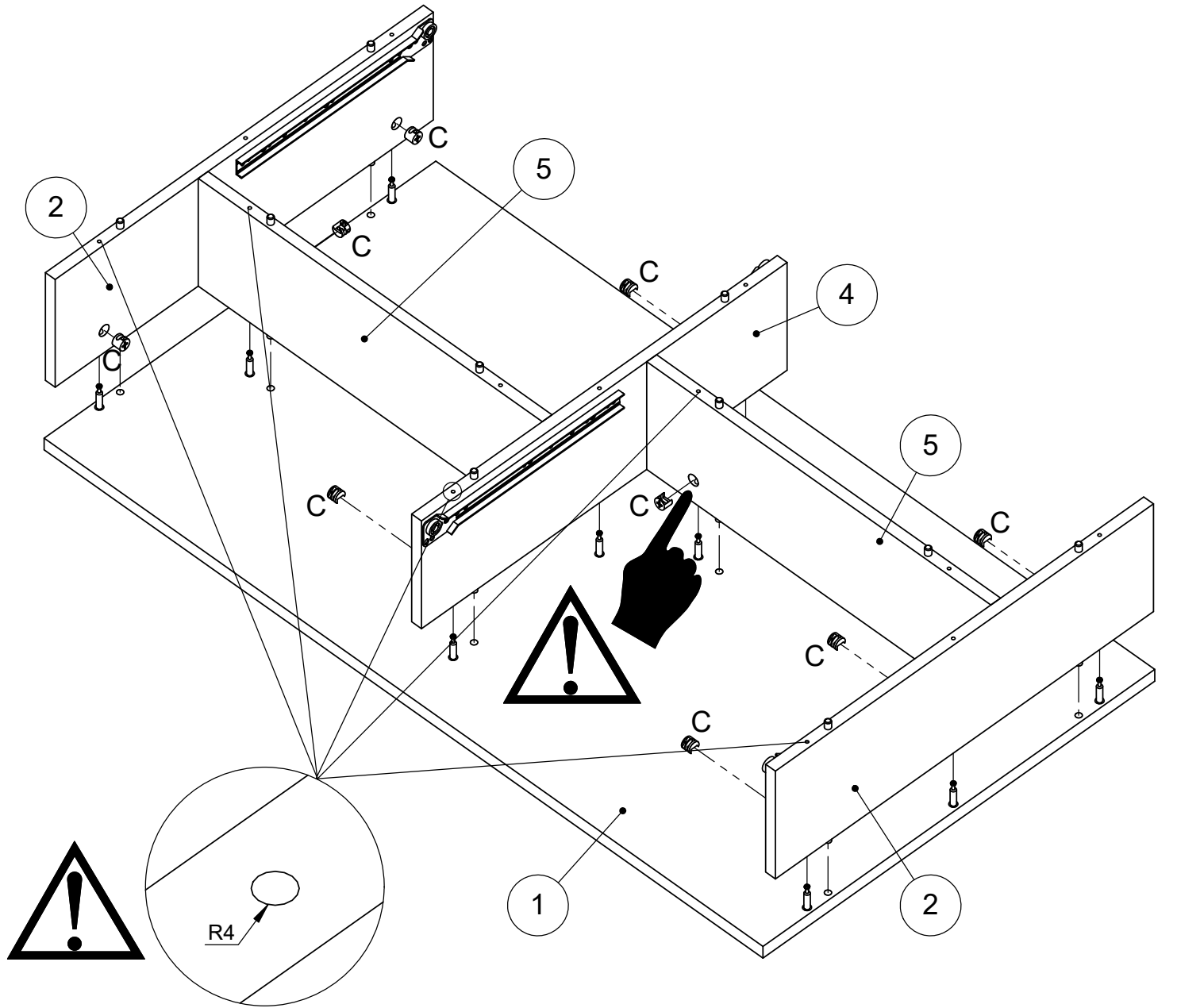
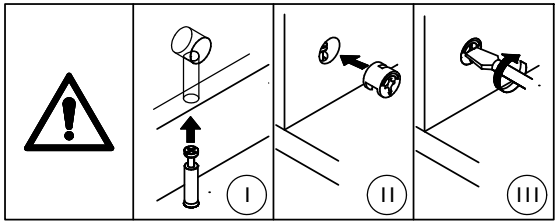
Dear Customer.
Below you have the opportunity to measure the
Enclosed Hardware.





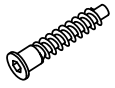




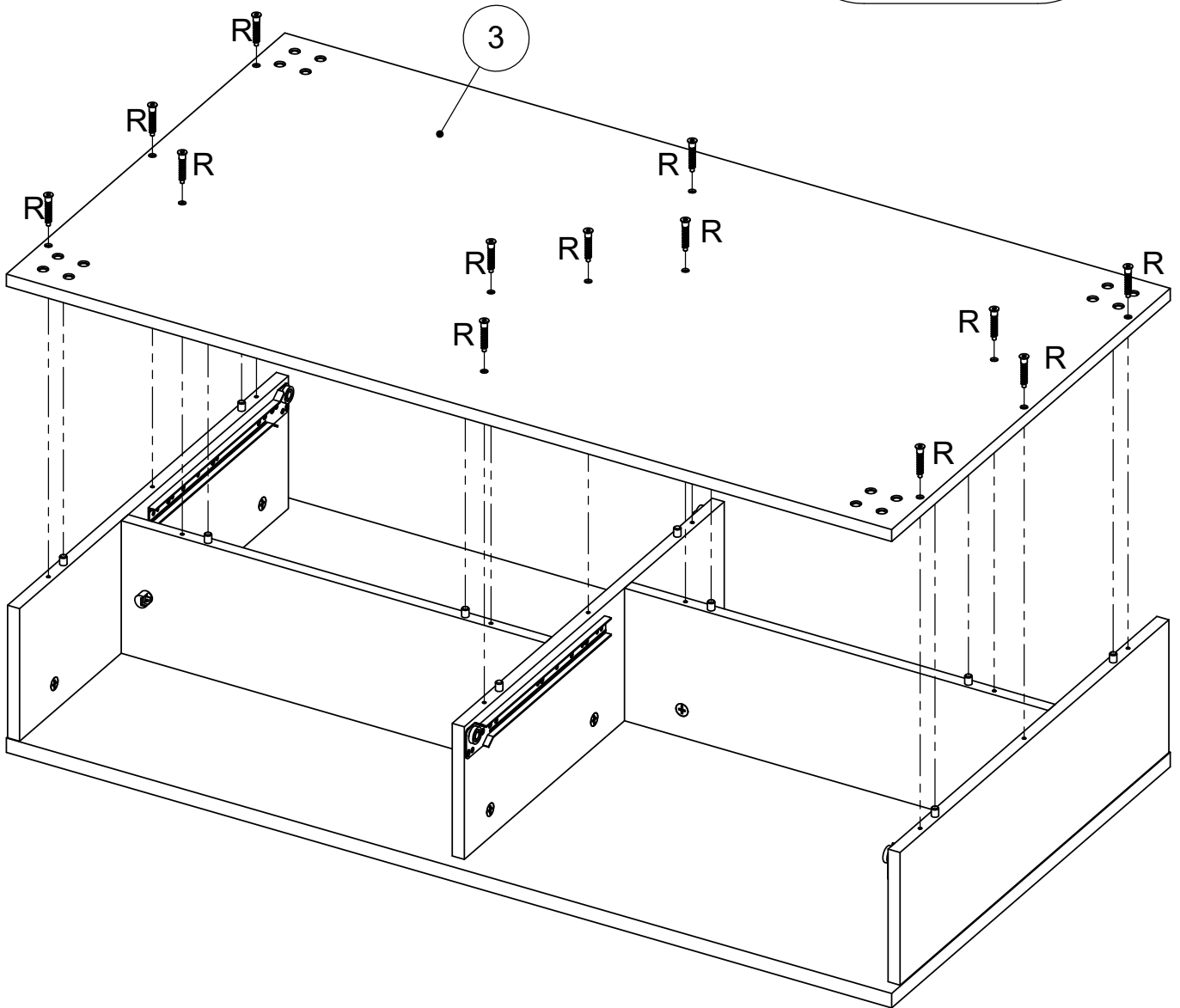
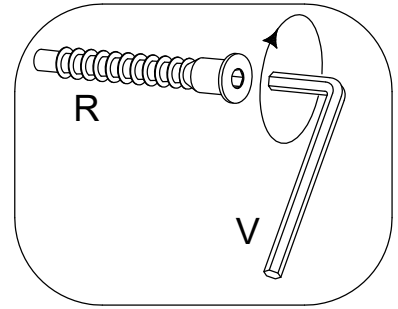


6

R x 13



V x 1

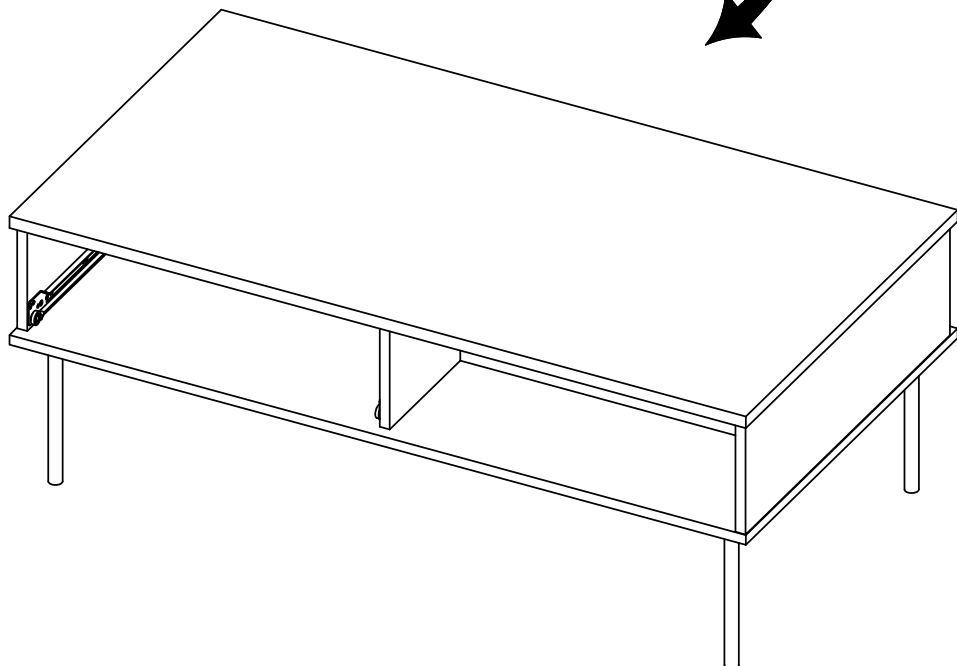
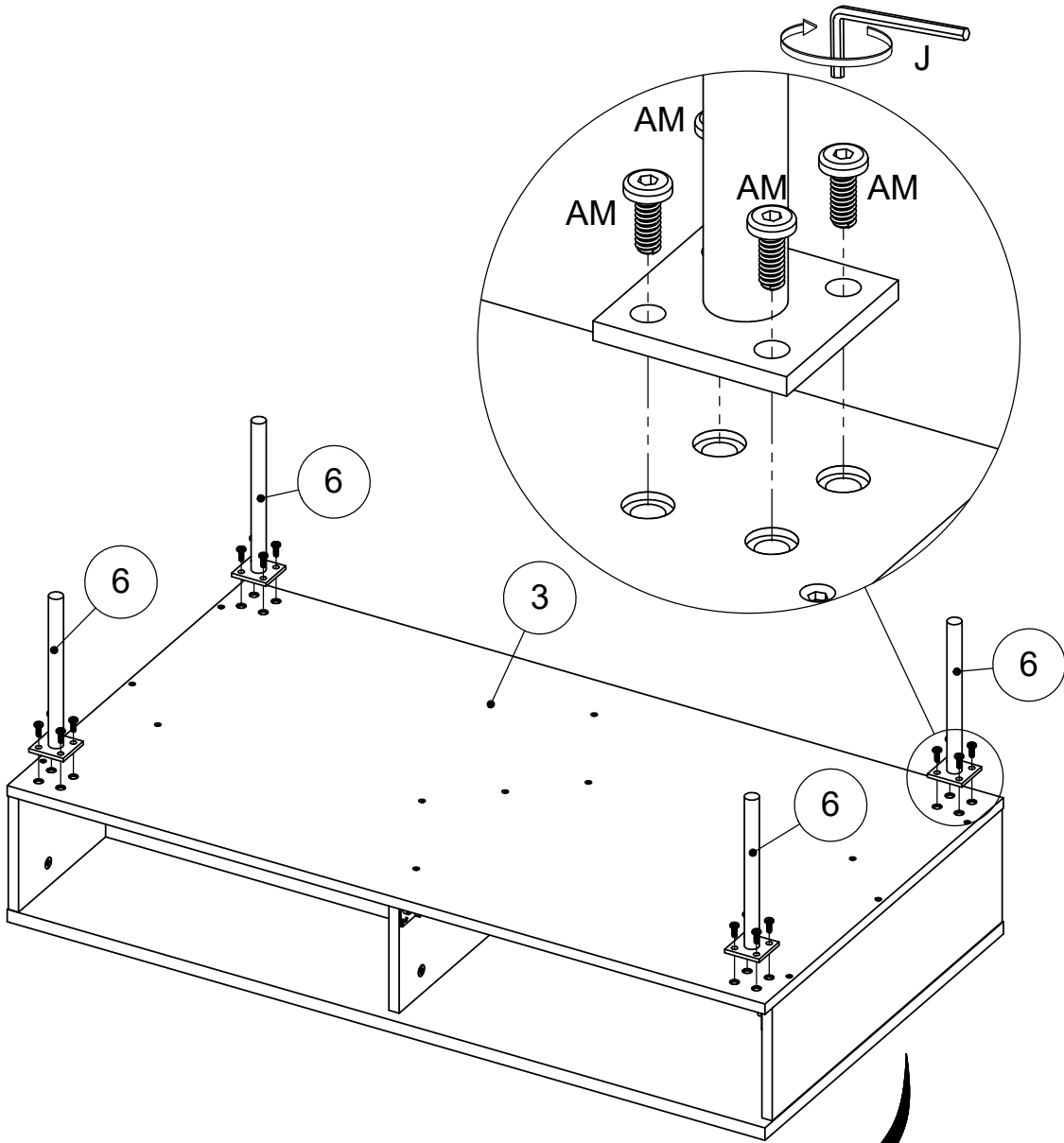


7

AM x 16



J x 1

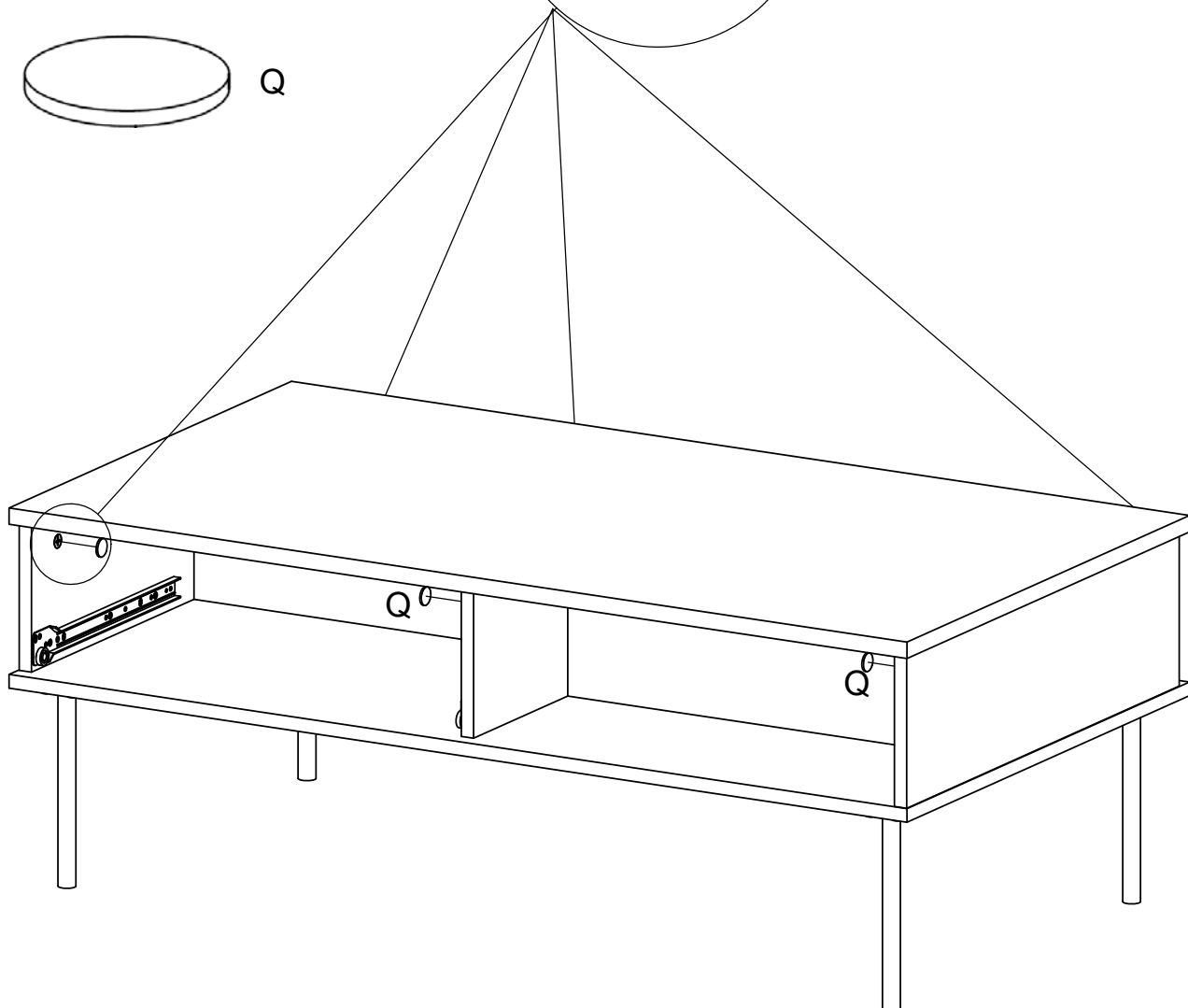
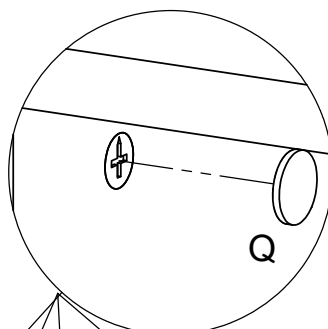


8

Q x 9

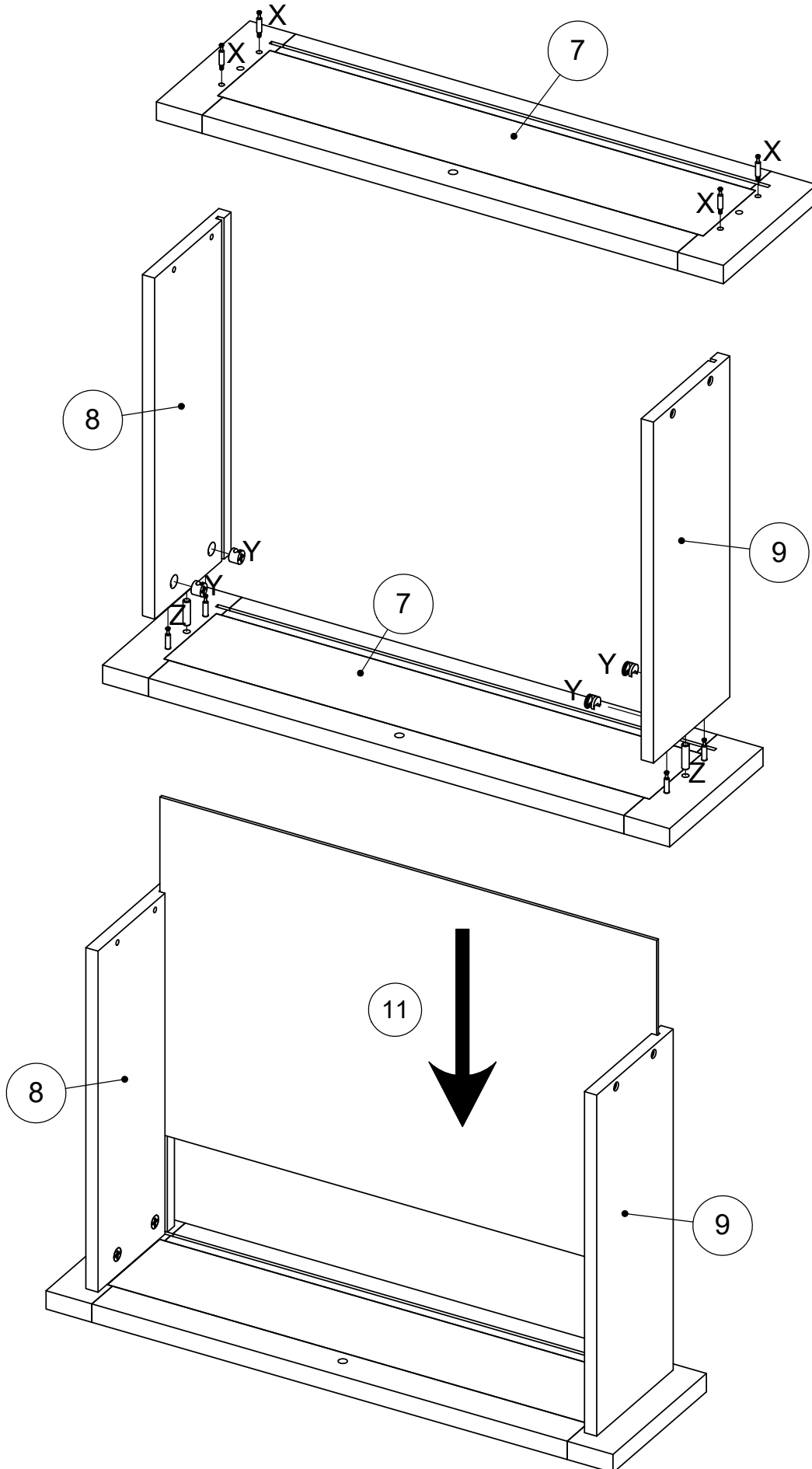


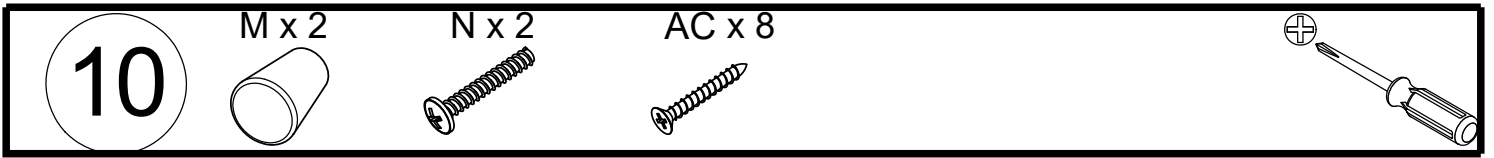
II



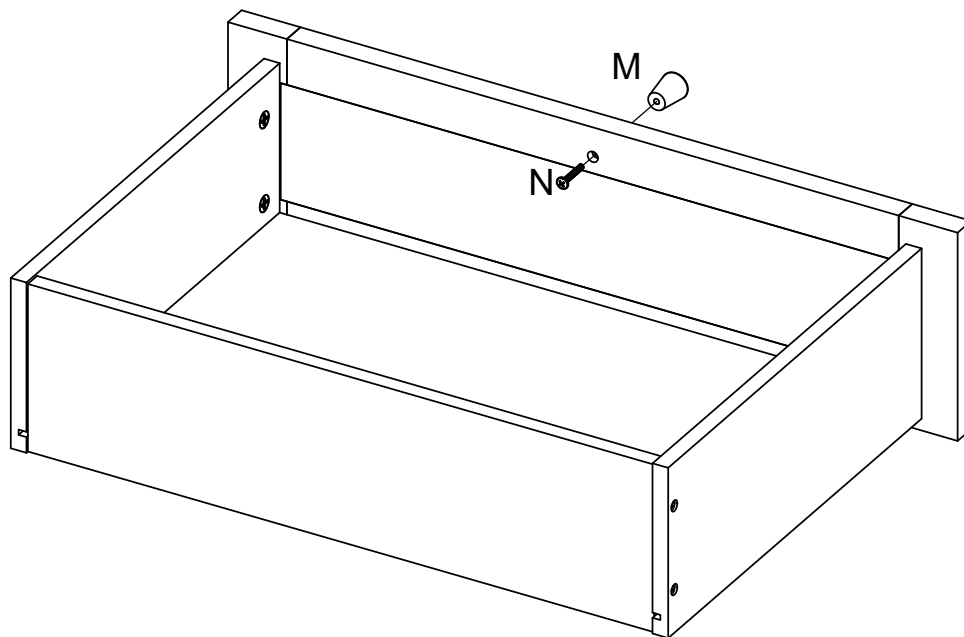
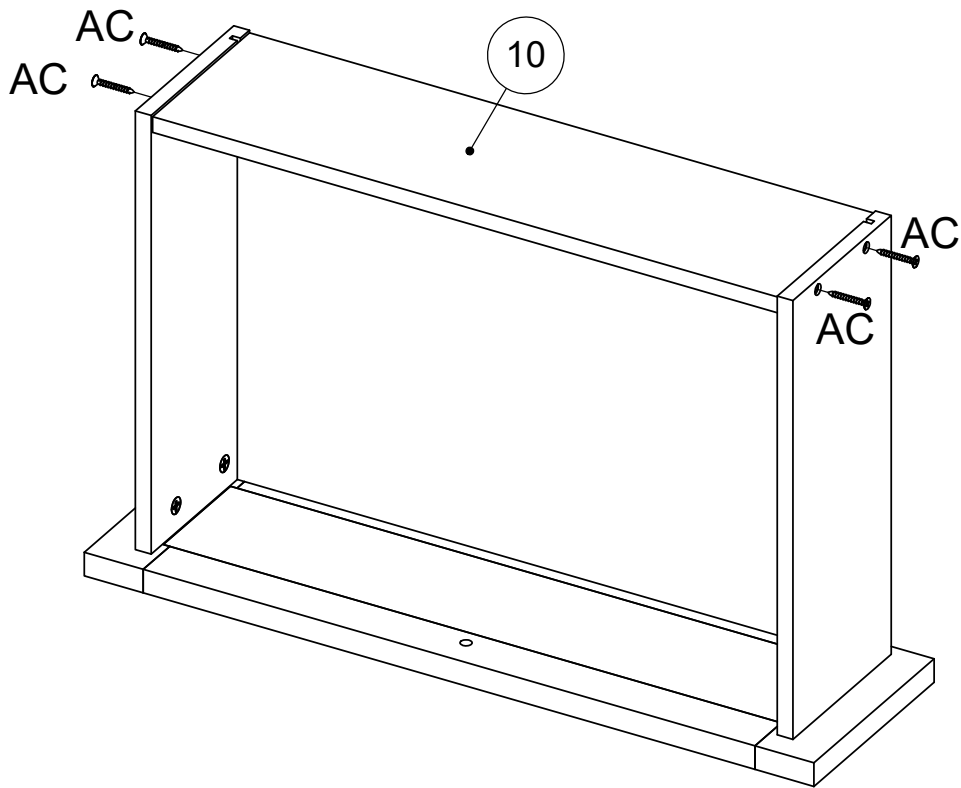


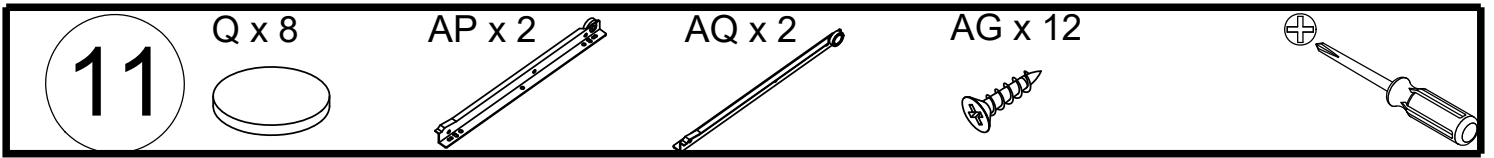
x2



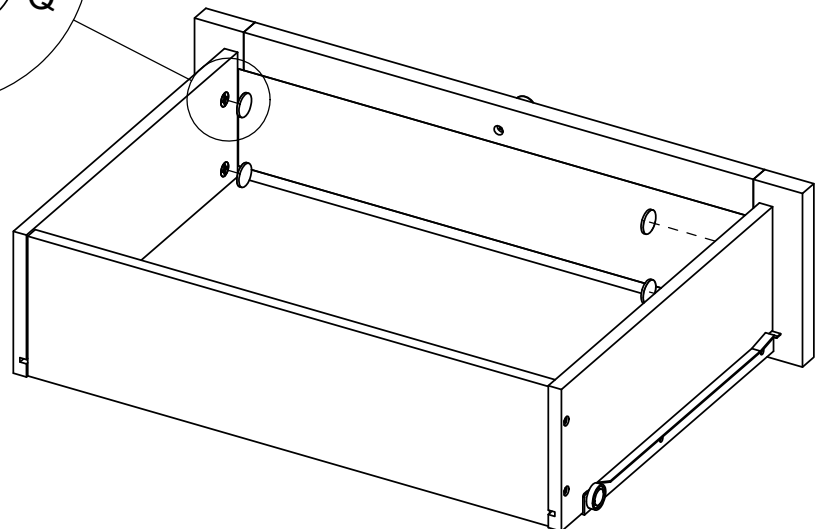
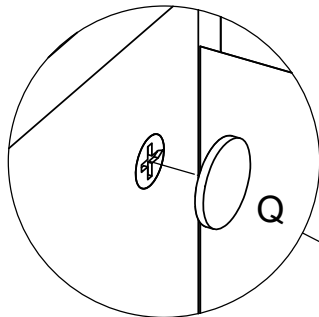
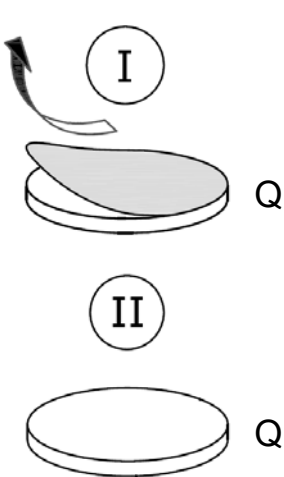
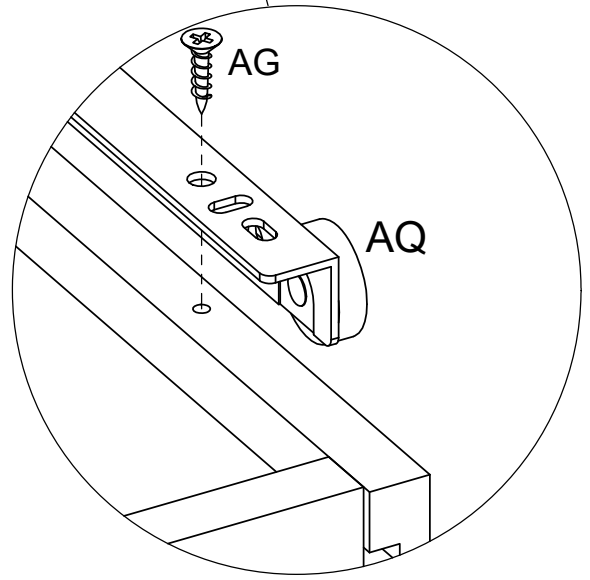
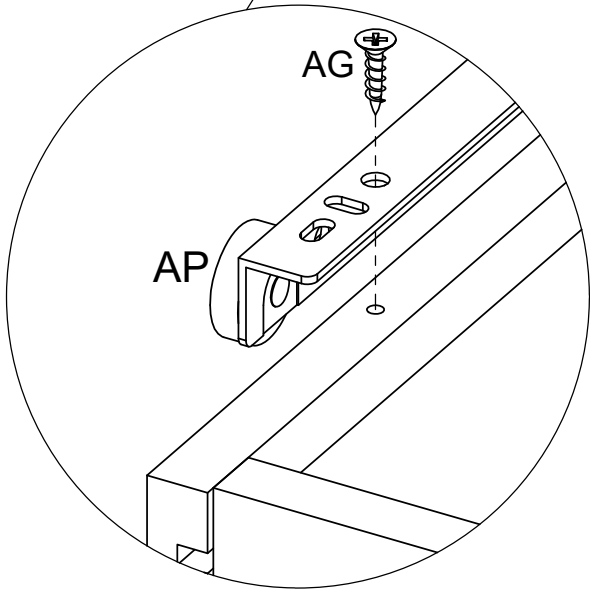
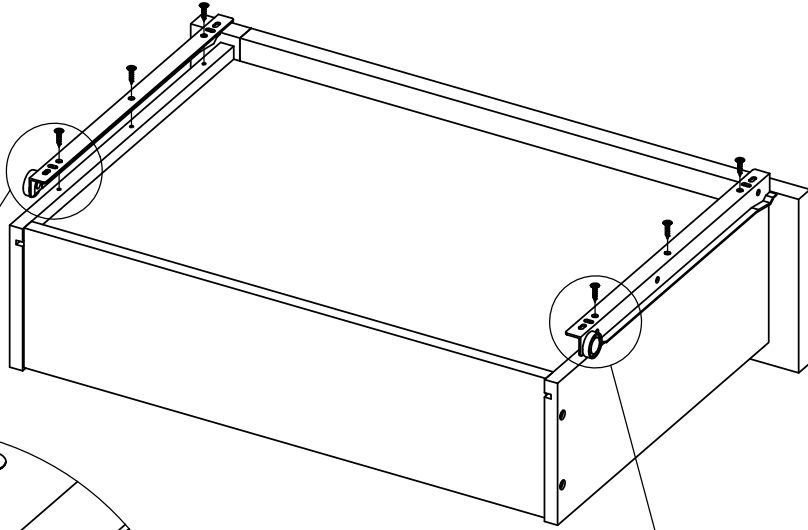


x2

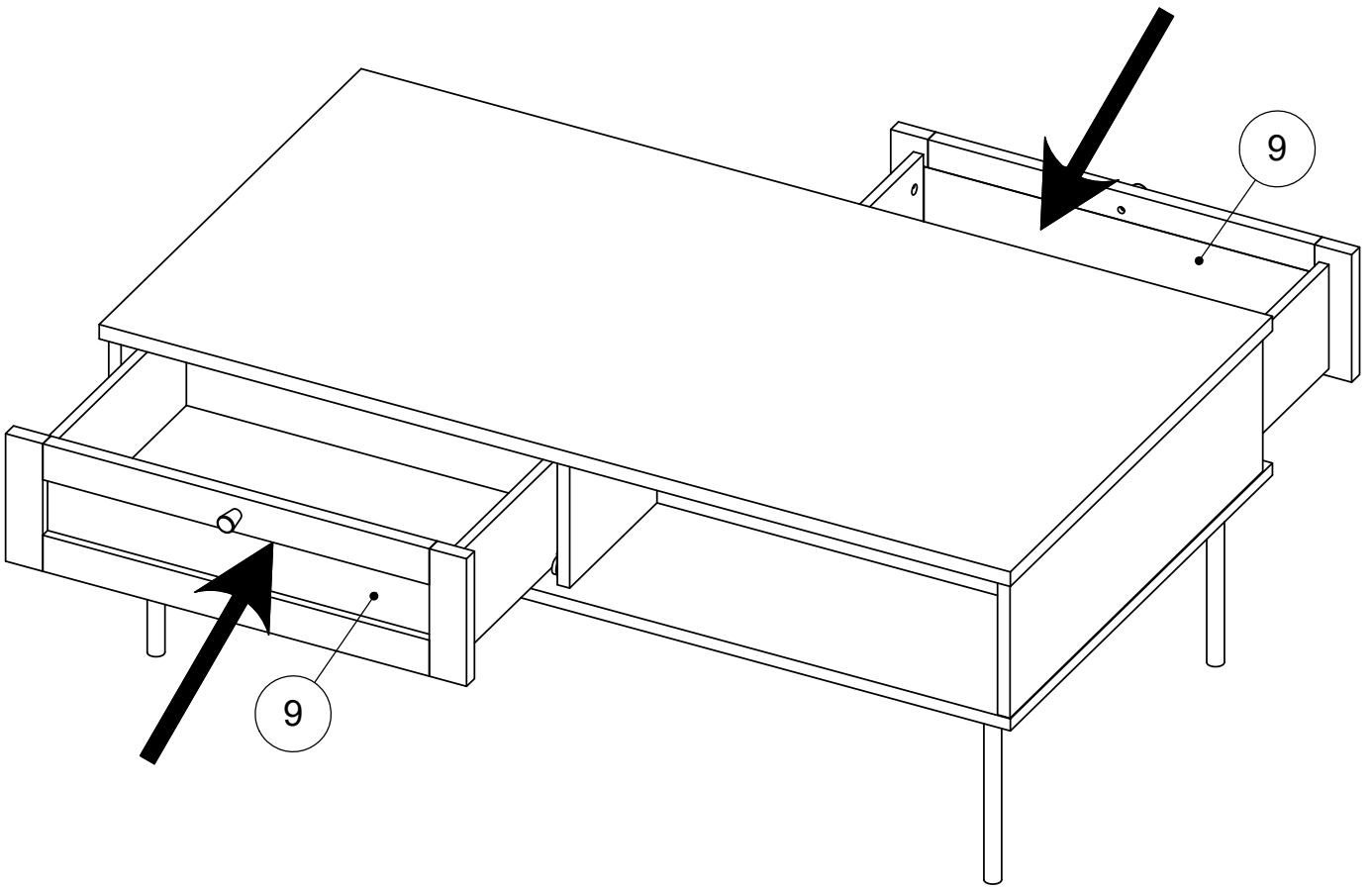




x2



12



13

