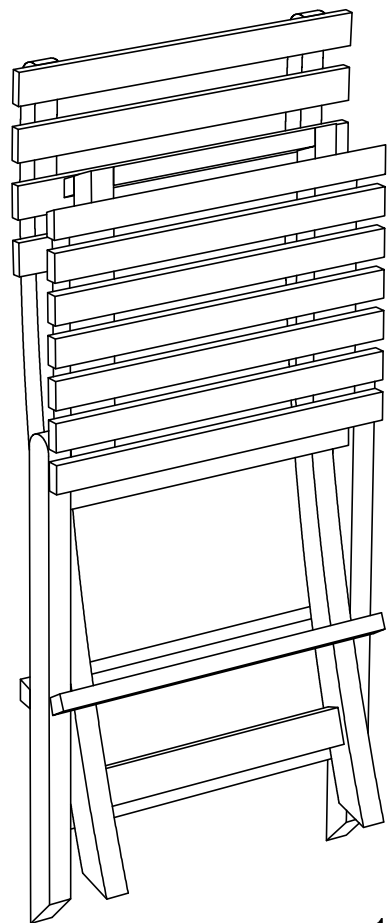


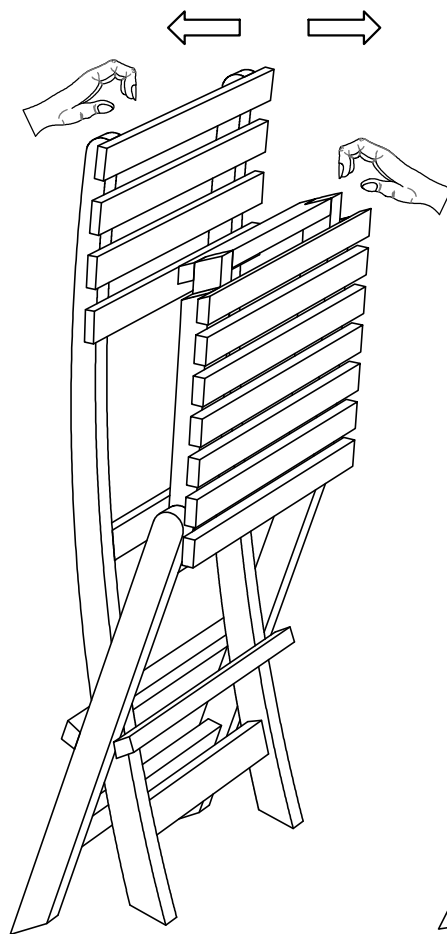
7001142

CUENCA

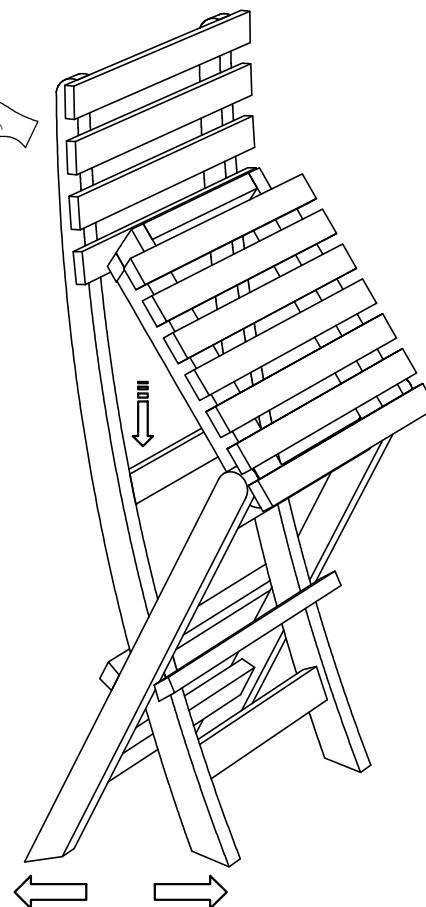
A



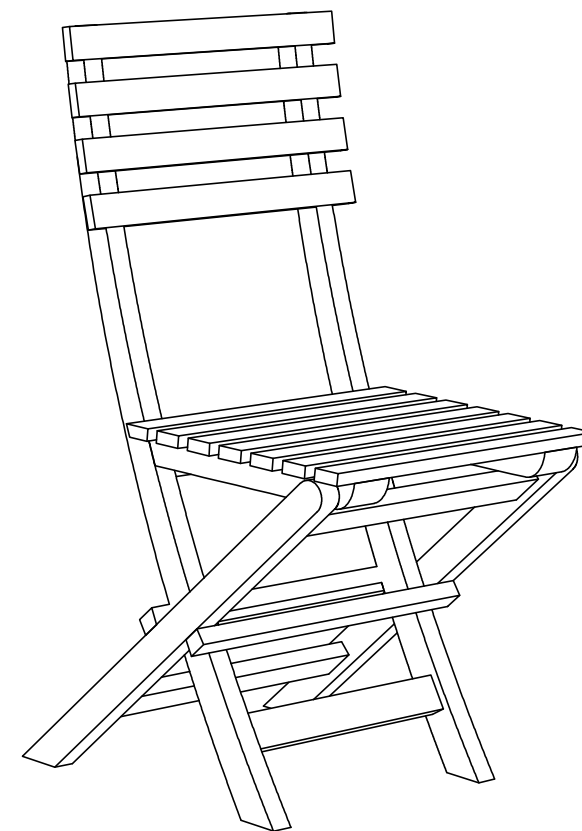
= 1 pc.



Step 1



Step 2



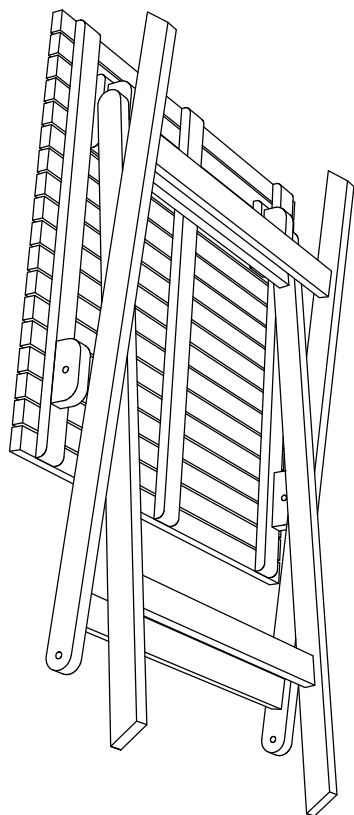
Step 3

**FINISH**

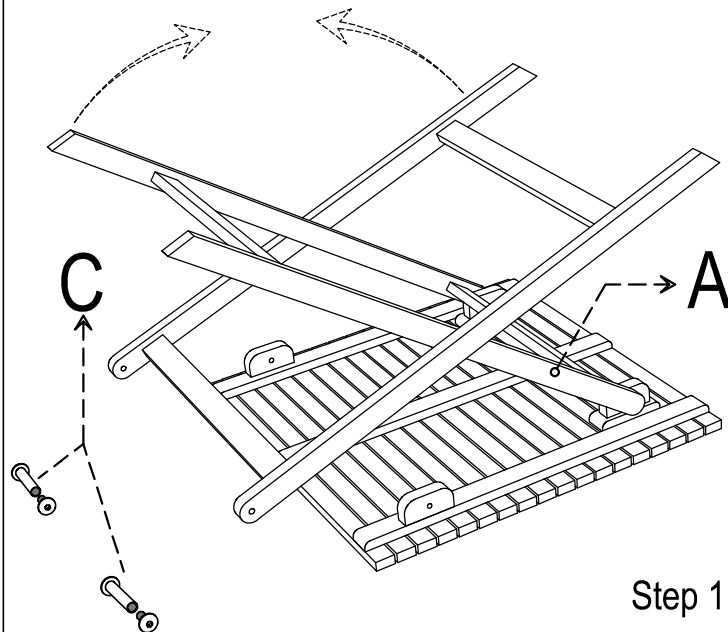
7001142

CUENCA

A

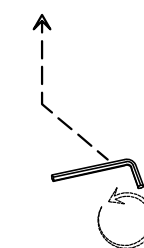


= 1 pc.



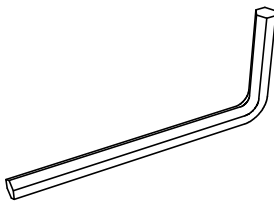
Step 1

B



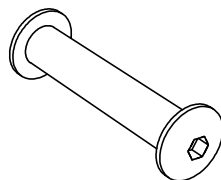
Step 2

B



= 1 pc.

C



= 2 pcs.



Step 3

**FINISH**