

PRODUCT INFORMATION

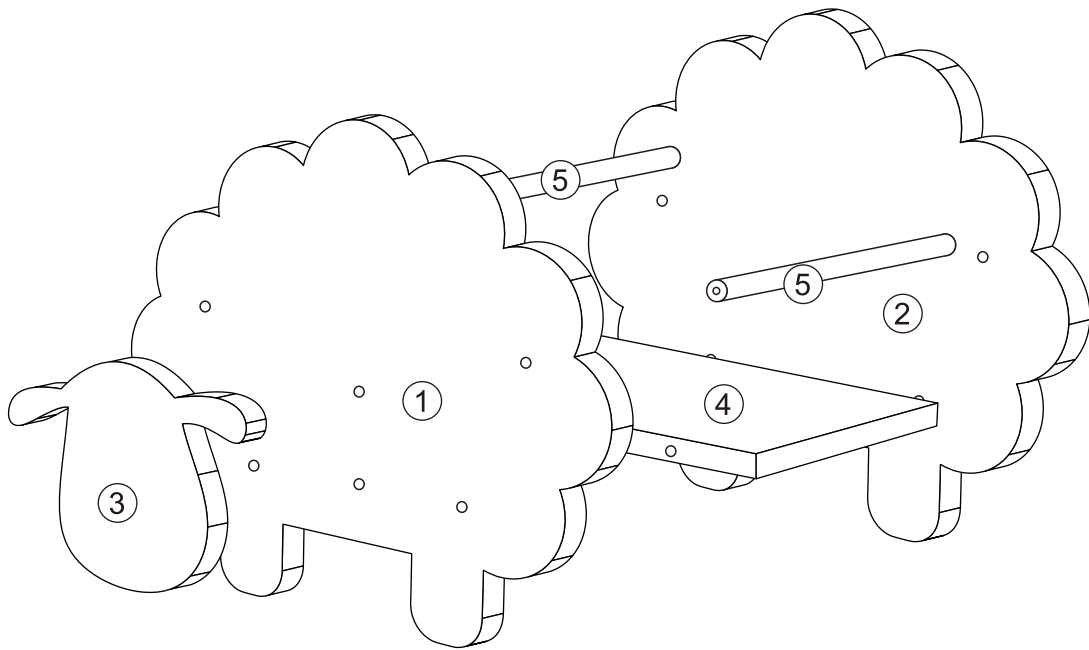
Dolley Bookcase

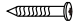
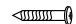


82062597



INSTRUCTION

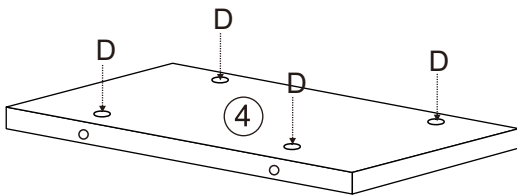
(component list)



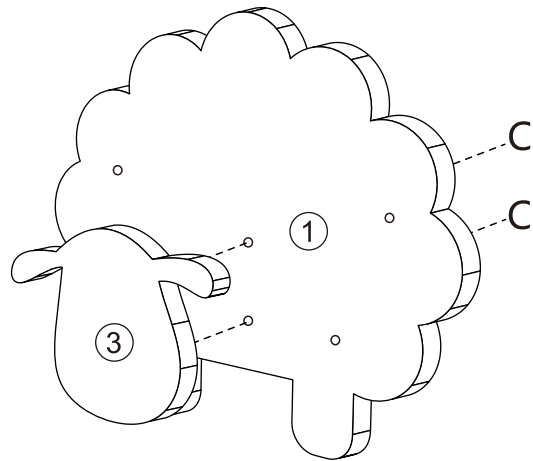
 4x45mm	A=4pcs
 4x30mm	B=4pcs
 4x25mm	C=2pcs
	D=4pcs

INSTRUCTION

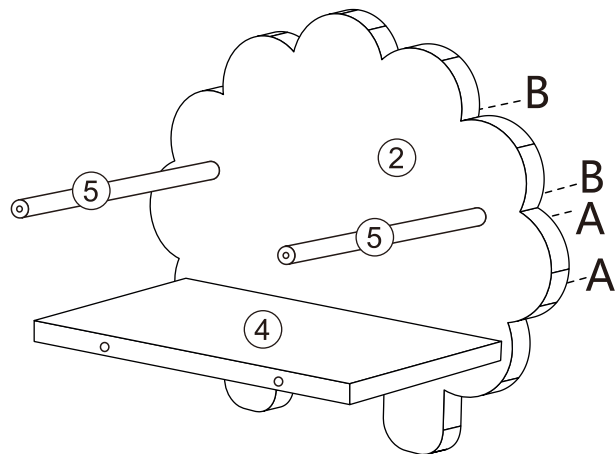
Step 1



Step 2

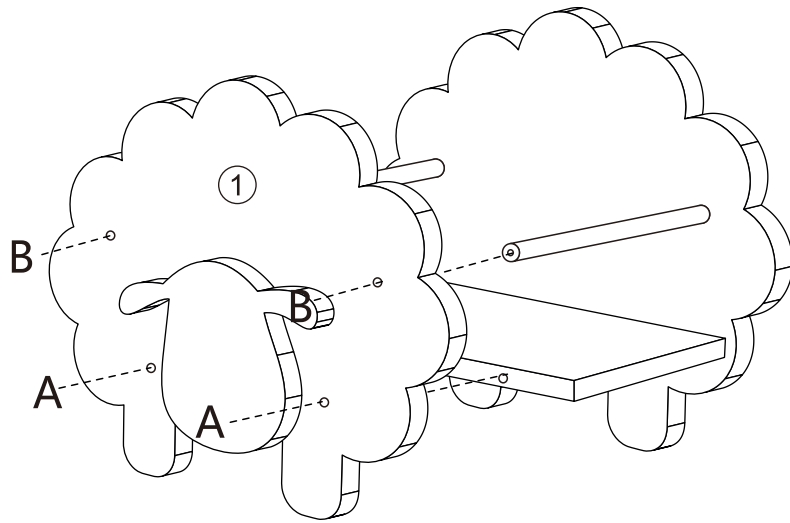


Step 3

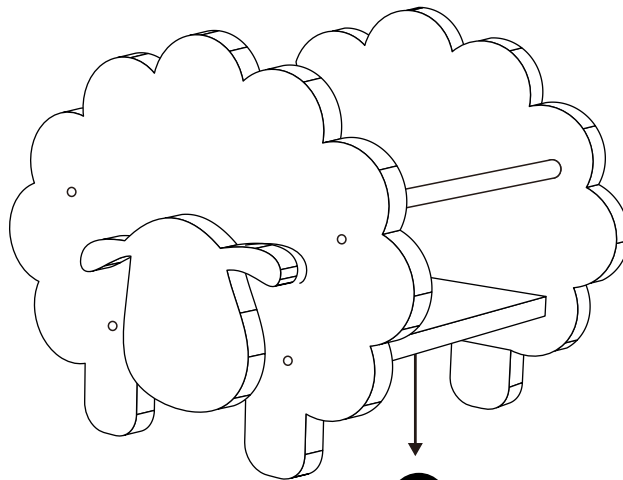


INSTRUCTION

Step 4



Finished



20KGS/44LBS



WARNING: ADULT ASSEMBLY REQUIRED - The product must be assembled by an adult

Do not let children climb or hang on drawers, doors or shelves

ADVARSEL: MONTERING AF VOKSEN PÅKRÆVET - Dette produkt skal samles af en voksen

Lad ikke børn klatre eller hænge på skuffer, døre eller hylder.

WARNUNG: MONTAGE DURCH ERWACHSENE ERFORDERLICH - Das Produkt muss von einem Erwachsenen zusammengebaut werden

Lassen Sie Kinder nicht auf Schubladen, Türen oder Regale klettern oder hängen.

AVERTISSEMENT : ASSEMBLAGE PAR UN ADULTE OBLIGATOIRE - Le produit doit être assemblé par un adulte

Ne laissez pas les enfants grimper ou s'accrocher aux tiroirs, portes ou étagères.

ПРЕДУПРЕЖДЕНИЕ: СГЛОБЯВАНЕТО ТРЯБВА ДА СЕ ИЗВЪРШИ ОТ ВЪЗРАСТЕН – продуктът трябва да се сглоби от възрастен

Не позволявайте на децата да се катерят или висят на чекмеджета, врати или рафтове.

HOIATUS: VAJALIK TÄISKASVANU KOKKUPANEK – toote peab kokku panema täiskasvanu

Ärge laske lastel ronida ega rippuda sahtlite, uste või riulite küljes.

VAROITUS: AIKUISEN KOOTTAVA – Tuotteen kokoaminen on sallittu vain aikuisille

Älä anna lasten kiivetä tai roikkua laatikoissa, ovissa tai hyllyissä.

ΠΡΟΕΙΔΟΠΟΙΗΣΗ: ΑΠΑΙΤΕΙΤΑΙ ΣΥΝΑΡΜΟΛΟΓΗΣΗ ΑΠΟ ΕΝΗΛΙΚΕΣ- Το προϊόν πρέπει να συναρμολογηθεί από ενήλικα

Μην αφήνετε τα παιδιά να σκαρφαλώνουν ή να κρέμονται σε συρτάρια, πόρτες ή ράφια.

AVVERTIMENTO: MONTAGGIO ADULTO RICHIESTO - Il prodotto deve essere assemblato da un adulto

Non permettere ai bambini di arrampicarsi o appendersi a cassetti, porte o scaffali.

UPOZORENJE: SASTAVLJANJE MORA IZVRŠITI ODRASLA OSOBA – proizvod mora sastaviti odrasla osoba

Nemojte dopustiti djeci da se penju ili vise na ladicama, vratima ili policama.

BRĪDINĀJUMS: MONTĀŽA JĀVEIC PIEAUGUŠAJIEM — Produkts jāsamontē pieaugušajam

Neļaujiet bērniem kāpt vai karāties uz atvilktnēm, durvīm vai plauktiem.

ĮSPĖJIMAS. SURINKTI GALI TIK SUAUGĘ ASMENYS – – gaminį turi surinkti suaugę asmenys

Neleiskite vaikams lipti ar kaboti ant stalčių, durų ar lentynų.

WAARSCHUWING: MONTAGE DOOR EEN VOLWASSENE VEREIST - Het product moet door een volwassene in elkaar worden gezet

Laat kinderen niet klimmen of hangen aan lades, deuren of planken.

ADVARSEL: MONTERING AV VOKSEN KREVES - Produktet må monteres av en voksen
Ikke la barn klatre eller henge på skuffer, dører eller hyller.

OSTRZEŻENIE: WYMAGANY MONTAŻ PRZEZ OSOBĘ DOROSŁĄ — produkt musi złożyć osoba dorosła

Nie pozwalaj dzieciom wspinać się ani wieszać na szufladach, drzwiach lub półkach.

ADVERTÊNCIA: MONTAGEM POR ADULTOS NECESSÁRIA - O produto deve ser montado por um adulto

Não deixe as crianças subir ou se pendurar em gavetas, portas ou prateleiras.

AVERTISMENT: NECESITĂ ASAMBLARE DIN PARTEA UNUI ADULT - Produsul trebuie asamblat de către un adult

Nu lăsați copiii să se urce sau să atârne pe sertare, uși sau rafturi.

UPOZORNENIE: MONTÁŽ MUSÍ VYKONAŤ DOSPELÁ OSOBA – výrobok musí zostaviť dospelá osoba

Nedovoľte deťom liezť alebo visieť na zásuvkách, dverách alebo policiach.

OPOZORILO: SESTAVLJANJE MORA IZVESTI ODRASLA OSEBA – izdelek mora sestaviti odrasla oseba

Ne dovolite otrokom plezati ali viseti na predalih, vratih ali policah.

ADVERTENCIA: SE REQUIERE EL MONTAJE POR UN ADULTO. El producto debe ser montado por un adulto.

No permita que los niños trepen o se cuelguen de cajones, puertas o estantes.

VARNING: MONTERING AV VUXEN KRÄVS – Produkten måste monteras av en vuxen person

Låt inte barn klättra eller hänga på lådor, dörrar eller hyllor.

VAROVÁNÍ: VYŽADUJE MONTÁŽ DOSPĚLOU OSOBOU – Výrobek musí sestavit dospělá osoba.

Nedovolte dětem lézt nebo viset na zásuvkách, dveřích nebo policích.

FIGYELMEZTETÉS: ÖSSZESZERELÉS FELNŐTT SEGÍTSÉGÉVEL - A terméket felnőttnek kell összeszerelnie

Ne engedje, hogy a gyerekek fiókokra, ajtókra vagy polcokra másszanak vagy lógjanak.