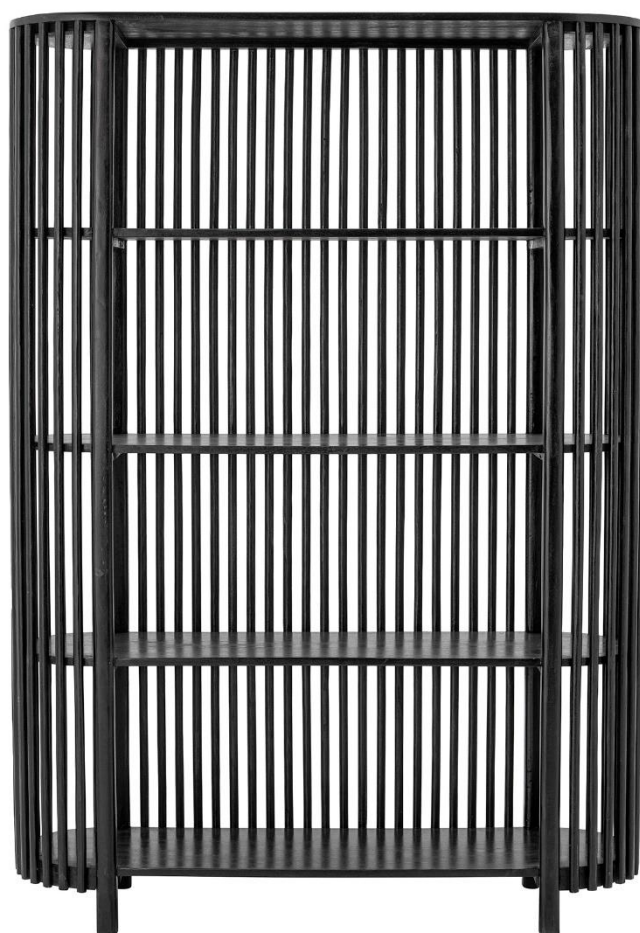


PRODUCT INFORMATION

Sali Bookcase, Black, Mango

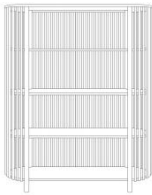


82064232

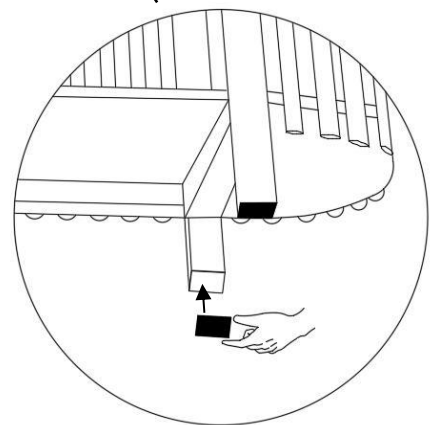
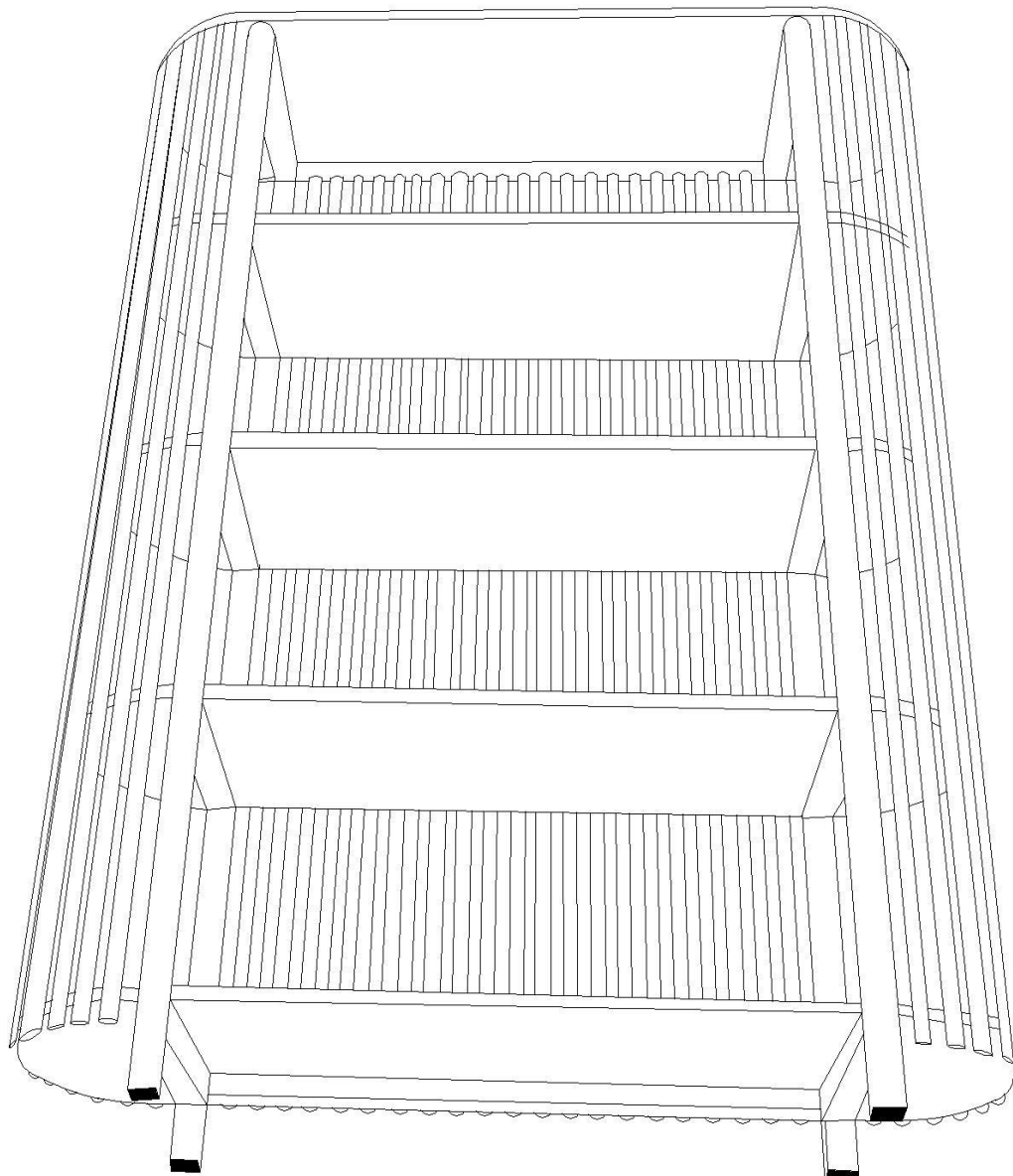


INSTRUCTION

Step 1

COMPONENTS LIST

Item	Image	Quantity	Item	Image	Quantity
A		1	B		4
C		1			



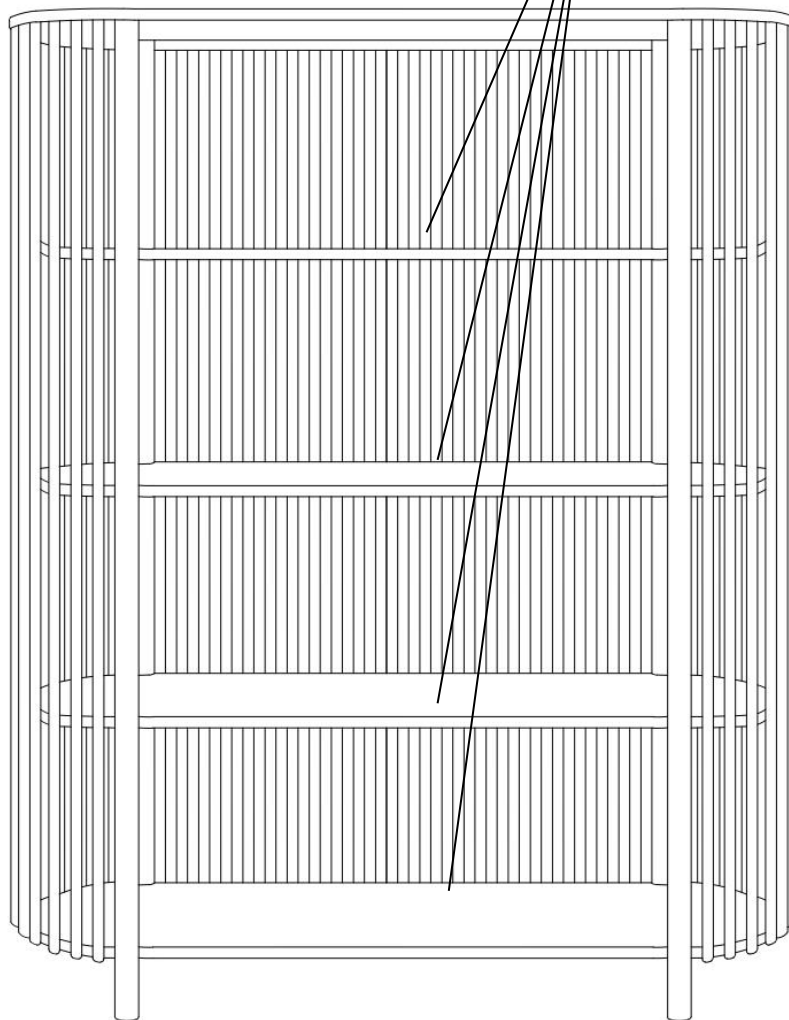
INSTRUCTION

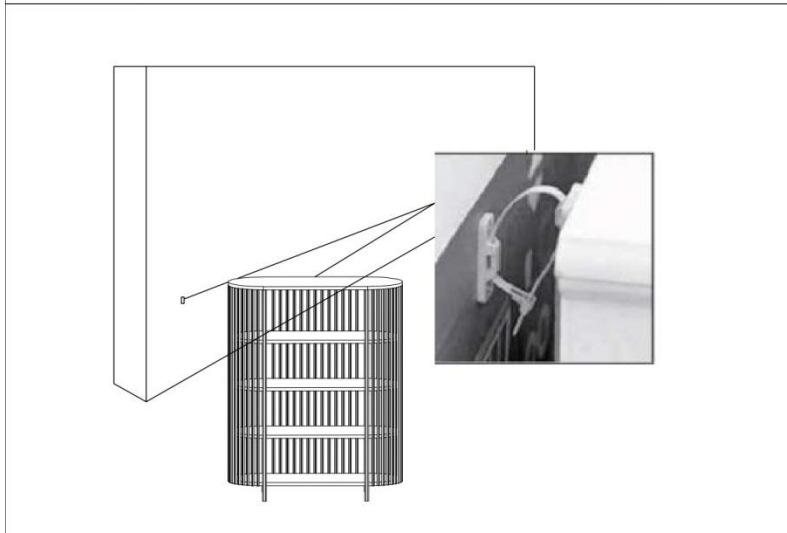
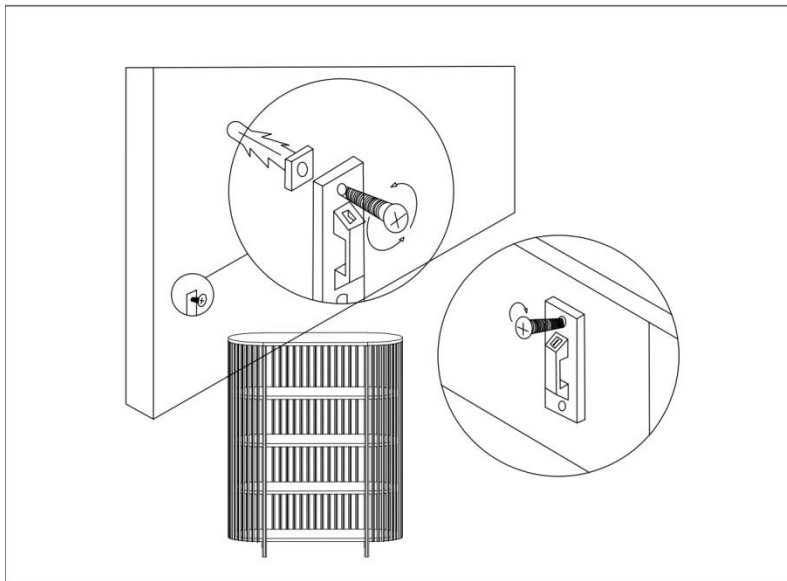
Step 1

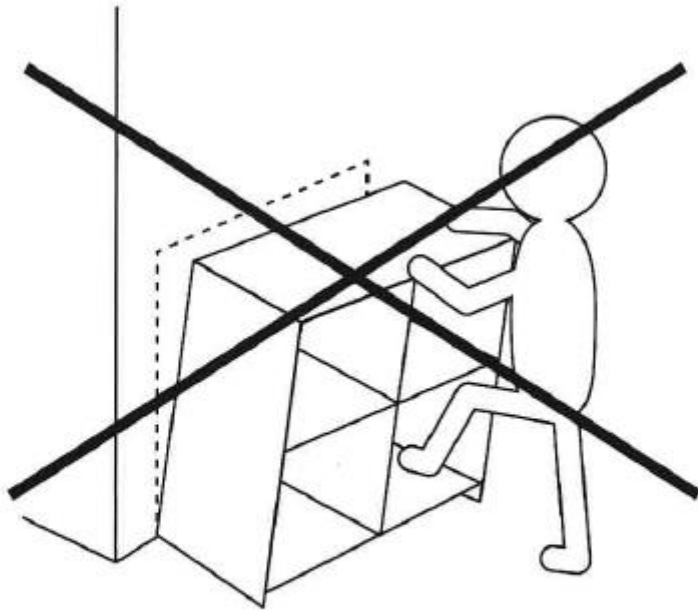
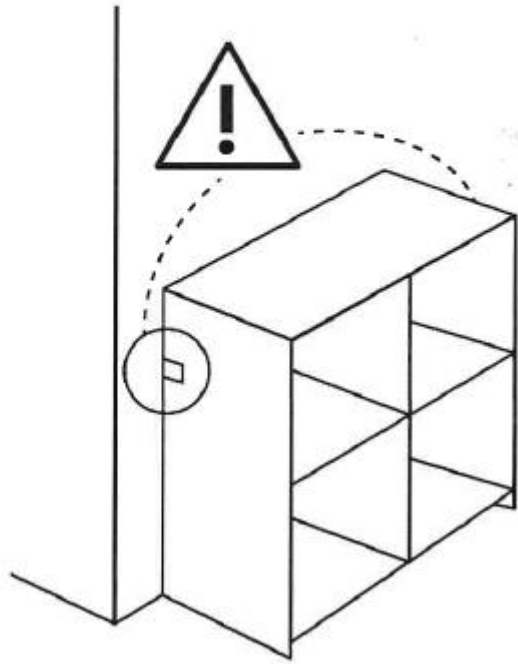


35 kg/77lbs

EACH SHELF







English

WARNING! Serious or fatal crushing injuries can occur from furniture tip over. To prevent tip over this furniture must be used with the wall attachment device(s) provided.

Use screw(s) and plug(s) suitable for your walls. If you are uncertain, seek professional advice. Read and follow each step of the instruction carefully

Dansk

ADVARSEL! Der kan opstå alvorlig eller livsfarlig tilskadekomst, hvis møblet vælter. For at undgå, at møblet vælter, skal det fastgøres til væggen med de(t) medfølgende vægbeslag.

Brug skrue(r)/rawlplug(s), som er beregnet til væggene i dit hjem. Kontakt en fagmand, hvis du er i tvivl. Læs og følg alle trin i anvisningerne omhyggeligt

Français

ATTENTION! Risque de blessure grave ou mortelle par écrasement en cas de chute du meuble. Pour éviter tout risque de basculement, ce meuble doit être fixé au mur à l'aide des fixations incluses.

Utiliser des vis et des chevilles adaptées à votre type de mur. En cas de doute, demander conseil à un professionnel. Lire attentivement et suivre soigneusement chacune des étapes de ces instructions.

Deutsch

ACHTUNG! Wenn Möbelstücke umkippen, können ernste oder lebensgefährliche Verletzungen durch Einklemmen die Folge sein. Um zu verhindern, dass dieses Möbelstück umkippt, muss es mit der/den beigegepackten Vorrichtung/ en zur Wandbefestigung fest an der Wand verankert werden.

Befestigungsbeschläge benutzen, die für die heimischen Wände geeignet sind. Bei diesbezüglichen Fragen den örtlichen Fachhandel zu Rate ziehen. Jeden Schritt der Anleitung sorgfältig befolgen.

Italiano

AVVERTENZA! Se il mobile si ribalta può causare lesioni da schiacciamento gravi o mortali. Per evitare che questo mobile si ribalti, deve essere fissato alla parete con il/i componente/i di fissaggio incluso/i.

Usa viti e tasselladattiate alle tue pareti. Se hai dubbi, rivolgiti a un esperto. Leggi e segui attentamente ogni passaggio delle istruzioni

Español

¡ADVERTENCIA! Si un mueble vuelca, puede provocar daños de aplastamiento graves o fatales. Para evitar que vuelque, este mueble se debe usar con el/los dispositivos de fijación a la pared que se incluyen.

Utiliza tornillos y tacos adecuados para tus paredes. En caso de duda, busca asesoramiento profesional. Lee y sigue cada paso de las instrucciones cuidadosamente.

Inglês

AVISO!

Móveis podem causar ferimentos graves ou fatais por esmagamento. Para prevenir, prenda este móvel na parede com acessórios de montagem incluídos. Usar parafusos e buchas que se adaptam às suas paredes. Se não tiver certeza, peça ajuda a um técnico. Leia e siga as instruções cuidadosamente.

Norsk

ADVARSEL! Alvorlige og potensielt dødelige ulykker kan skje som følge av møblers omveltning. For å hindre at dette skjer, skal dette møbelet kun brukes med veggfestenes omfølgelse.

Bruk festemidlers ompassert til materialene i veggendin. Rådfør deg med fagfolk dersom du er usikker. Les og følg hvert trinn i instruksjonen nøye.

Svenska

VARNING! Allvarliga eller livsfarliga klämskador kan uppstå från möbler som välter. För att förhindra att möbelen välter måste den användas med medföljande väggfäste.

Använd skruv och plugg som passar dina väggar. Om du är osäker, sök professionell rådgivning. Läs och följ varje steg i anvisningen noga.

Nederlands

WAARSCHUWING! Wanneer meubels omvallen, kan er ernstig of levensbedreigend beklemmingsletsel ontstaan. Zorg ervoor dat het meubel aan de wand is bevestigd met de bijgevoegde onderdelen om te voorkomen dat het omvalt.

Gebruik schroeven en pluggen die geschikt zijn voor je muur. Vraag om professioneel advies als je niet zeker weet welke schroeven of pluggen te gebruiken. Lees en volg elke stap van de instructies zorgvuldig.

Eesti

HOIATUS! Mööbel võib ümber kukkuda, põhjustades tõsiseid või surmavaid vigastusi. Kukkumist takistava mööblieseme valmistamiseks peab seda saama kasutada koos vastava seinaklambritega, oma kruvid ja tüüblid, mis sobivad kodu seintega. kui te pole kindel, millised, võtke ühendust eksperdiga. Lugege juhiseid ja järgige hoolikalt iga sammu

Suomi

VAROITUS! Kalusteen kaatuminen voi aiheuttaa vakavia tai kuolettavia murskavammoja. Kaatumisen estämiseksi tätä kalustetta tulee käyttää vain mukana tulevien seinäkiinniketarvikkeiden kanssa.

Käytä seinääsi sopivia ruuveja ja tulppia. Jos olet epävarma, kysy apua asiantuntijalta. Lue ja noudata ohjeen jokaista vaihetta huolellisesti.

Latviešu

BRĪDINĀJUMS!

Mēbeles apgāžoties var radīt nāvējošas traumas. Lai novērstu mēbeļu apgāšanos, tās jāpiestiprina pie sienas ar komplektā iekļauto stiprinājumu/ iekļautajiem stiprinājumiem. Izmanto tādas skrūves un dībeļus, kas ir piemēroti tava mājokļa sienām. Ja īsti nezini, kādas ir piemērotākās skrūves un dībeļi, vaicā speciālistam. Ievēro lietošanas instrukcijas norādījumus.

latviski**BRĪDINĀJUMS!**

Mēbeles var būt dyletele, ja tās apgāžas bojājumi. Lai novērstu mēbeles apgāzties, tie jāpiestiprina pie sienas iekļauta montāža/uz pievienotajiem stiprinājumiem. Izmantojiet pieejamās skrūves un dībeļus piemērots jūsu mājas dakts. Ja saproti, ka nezini kādas ir vislabāk piemērotas skrūves un dībeļi, osis speciālistam. Izpildiet rokasgrāmatu instrukcijas.

Polski

OSTRZEŻENIE! Na skutek przewrócenia się mebla może dojść do poważnych lub śmiertelnych obrażeń. Aby zapobiec przewróceniu się tego mebla, należy go używać z dołączonymi mocowaniami do ściany.

Użyj wkrętów i kołków odpowiednich do danego rodzaju ścian. W razie wątpliwości należy zasięgnąć porady profesjonalisty. Przeczytaj instrukcję i postępuj dokładnie z każdym jej punktem.

slovenský

VÝSTRAHA! Prevrátený nábytok môže mať vážny alebo smrteľný výsledok poškodenie. Aby ste predišli prevráteniu, nábytok musí byť vždy zaistený na stenu pomocou konzoly, t.j súčasťou balenia. Použite skrutky a hmoždinky vhodné pre typ vašej steny. Opýtajte sa, ak si nie ste istý odborníkov. Pozorne si prečítajte a dodržiavajte každý krok tutoriálu

slovaški

OPOZORILO! Morda ima prevrnjeno pohištvo resen ali smrten izid poškodbe. Da preprečite prevrnitev, pohištvo mora biti vedno zavarovano na steno s pomočjo nosilca, tj vključeno v paket. Uporabite vijake in moznike, primerne za vaš tip stene. Vprašajte, če niste prepričani strokovnjaki. Pazljivo preberite in upoštevajte vsak korak vadnice.

čeština**Oznámení!**

To se může stát kvůli převrácenému nábytku způsobit vážné zranění nebo smrt. Chcete-li elegain svrhnout toto nábytek k dodání montáž na stěnu. Použijte šrouby a kolíky. Hodí se k vaší stěně. Pokud si nejste jisti, Vyhledejte odbornou pomoc. Čtěte pozorně Postupujte podle jednotlivých kroků a montážního návodu

Magyar

FIGYELEM! A bútorok felborulása végzetes és balesetet okozhat. A bútor felborulása a falra rögzítéssel, konzolokkal megakadályozható. Mindig a fali csavarok és tiplik a felhasználás típusának megfelelően. Ha kérdése van ezzel kapcsolatban, kérjen szakértői véleményt. Olvassa el és kövesse figyelmesen az útmutatót.

Româna**AVERTIZARE!**

Răsturnarea pieselor de mobilier poate cauza accidente grave sau fatale. Pentru a preveni rasturnarea, acest mobilier trebuie să fie fixat de perete folosind accesoriile de fixare furnizate. Folosește șuruburi și dibluri pasutente pentru familia ta. Dacă esti sigur, întreaba ajutor calificat. Citește și sajjam ekrebi pas din instructie cu atentie.

Hrvatski

UPOZORENJE!

Namještaj koji se prevrne može uzrokovati ozbiljne ili smrtonosne ozljede. Kako bi se one spriječile potrebno je pričvrstiti namještaj na zid s pomoću priloženih zidnih pričvrstnika. Koristiti vijke i tiple prikladne za zidove. U slučaju nesigurnosti pri rukovanju alatom, potražiti profesionalnu pomoć. Pažljivo pročitati i pratiti svaki korak uputa.

Ελληνικά

ΠΡΟΕΙΔΟΠΟΙΗΣΗ!

Μπορούν να προκαλέσουν σοβαρή ή θανατηφόρα τραύματα από χτυπήματα ή έπιπλα. Προστην αποτρέψτε την ανατροπή του έπιπλα που χρειάζεστε οιοχυρώσεις που παραδίδεται.
ΧΡΗΣΙΜΟΠΟΙΗΣΕΤΟΥΣ ΒΙΔΕΣ ΚΑΙ ΤΑ ΑΠΟΤΟΤΑΙΡΙΑ ΖΟΥΝ ΛΙΚΟΣ ΤΟΝ ΤΟΙΧΟΣ ΑΣ. Εάν δεν είστε σίγουροι, ζητήστε βοήθεια από έναν επαγγελματία.
συνέχισε να διαβάζεις και ακολουθήστε κάθε βήμα των οδηγιών προσεκτικά

Български

ВНИМАНИЕ!

Сериозни или фатални наранявания от смачкване могат да настъпят при преобръщане на мебели. За да предотвратите преобръщане на артикула щетряба да го монтирате според приложения (те) в пакета стенов (ни) елемент (и). Използвайте винт (ове) и дюбел (и), които са подходящи за вашата стена. Ако не сте сигурни, поискайте съвет от професионалист. Внимателно прочетете и следвайте всяка инструкция.