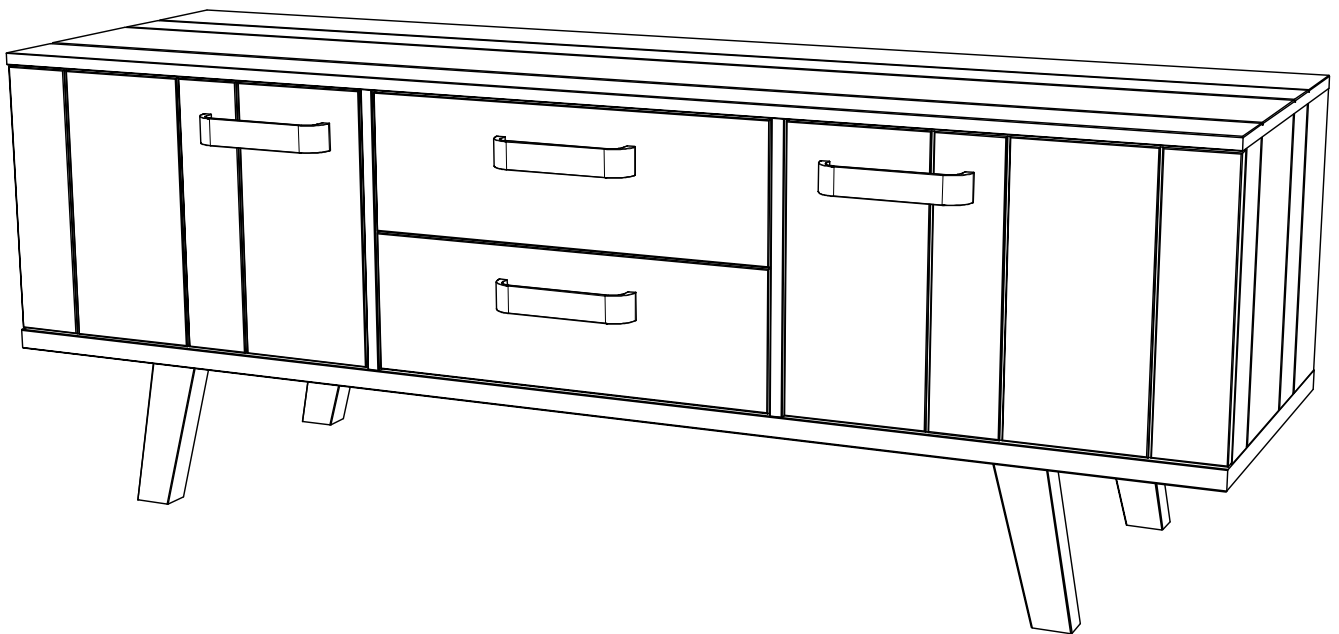
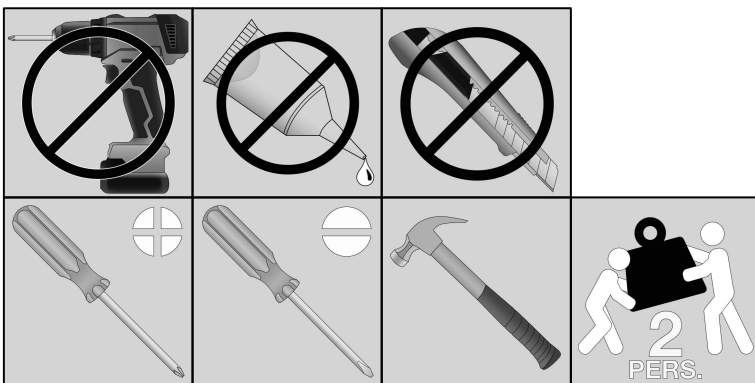
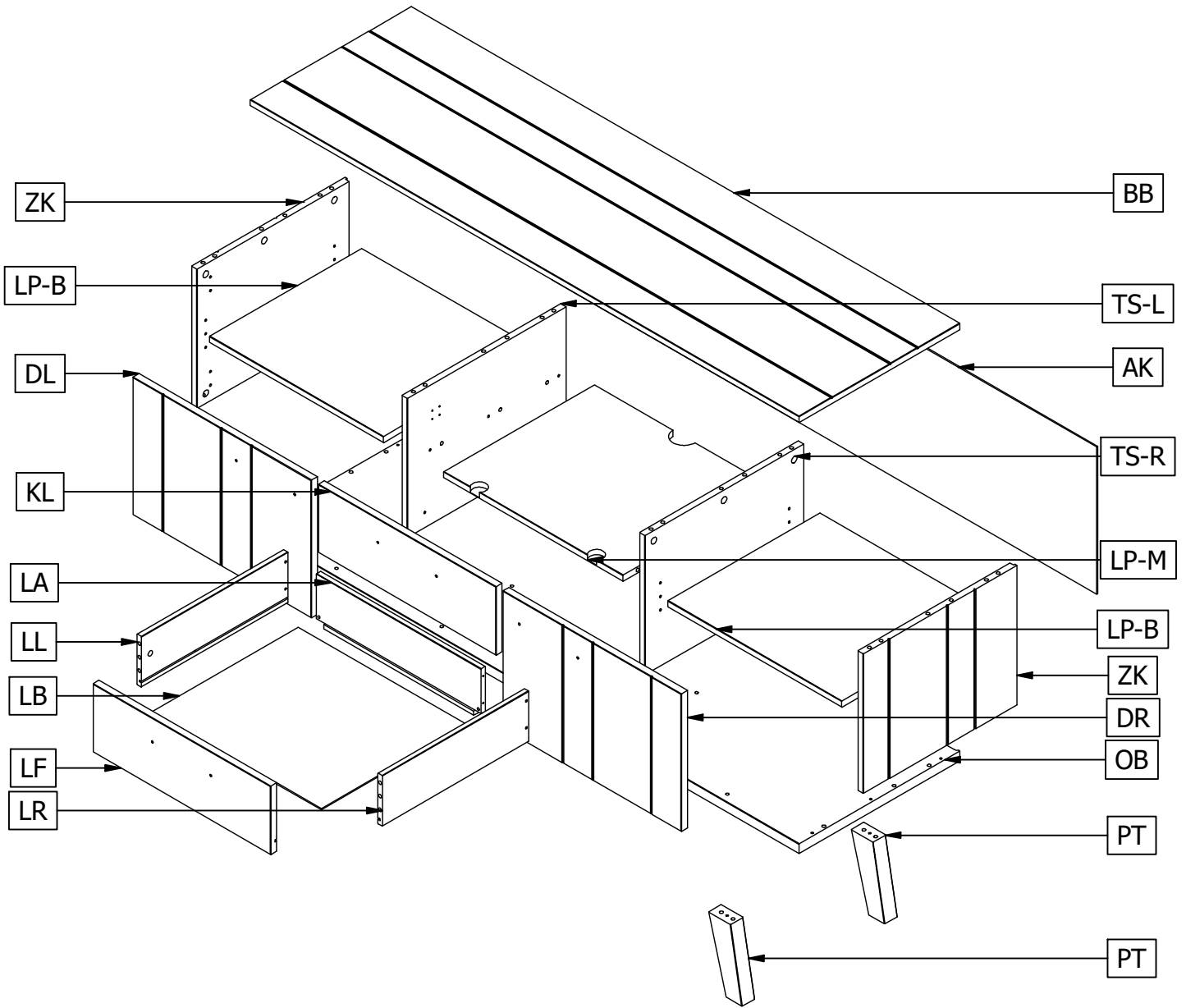


WATCH TV MEUBEL

TV-MÖBEL - MEUBLE TV - TV UNIT



BePureHome





Nederlands

WAARSCHUWING.

Voorkom dat dit meubel omvalt. Meubels die omvallen kunnen ernstig of levensbedreigend letsel veroorzaken. Het meegeleverde kantelbeslag dient daarom BESLIST te worden gebruikt om het meubel te bevestigen aan de muur.

Sta niet toe dat kinderen klimmen op lades, deuren of planken.
Plaats zware voorwerpen altijd onderin.
Zet zware voorwerpen nooit op het meubel.

Norsk

ADVARSEL.

Unngå at dette møbelet faller. Møbler som faller kan forårsake alvorlige eller livstruende skader. Det medleverte beslaget skal derfor ABSOLUTT brukes for å feste møbelet til veggen.

Ikke tillat at barn klatrer på skuffer, dører eller planker.
Plasser tunge objekter alltid nederst.
Sett aldri tunge objekter på møbelet.

Deutsch

WARNHINWEIS.

Verhindern Sie, dass dieses Möbelstück umstürzt. Möbel, die umfallen, können schwere oder lebensbedrohliche Verletzungen verursachen. Zur Befestigung des Möbelstücks an der Wand sollte daher UNBEDINGT die mitgelieferte Kippsicherung verwendet werden.

Erlauben Sie Kindern nicht, auf Schubladen, Türen oder Regale zu klettern.
Stellen Sie schwere Gegenstände nur unten in das Möbelstück.
Stellen Sie niemals schwere Gegenstände auf das Möbelstück.

Français

ATTENTION.

Évitez que le meuble ne bascule. Les meubles qui basculent peuvent être à l'origine de blessures graves ou mortelles. La fixation anti-basculement fournie avec le meuble doit OBLIGATOIREMENT être utilisée pour fixer celui-ci au mur.

Ne laissez pas les enfants grimper sur les tiroirs, portes ou étagères.
Placez toujours les objets lourds dans le bas du meuble.
Ne placez jamais les objets lourds sur le meuble.

English

CAUTION.

Prevent this furniture from falling over. Falling furniture could cause severe or life-threatening injuries. Therefore, the included tip-over restraint HAS to be used to secure the furniture to the wall.

Do not allow children to climb on the drawers, doors or shelves.
Always place heavy objects at the bottom.
Never place heavy objects on top of the furniture.

Svenska

VARNING.

Förhindra att denna möbel välter. Möbler som välter kan orsaka allvarliga eller livshotande skador. Det medföljande tipskyddet MÅSTE därför användas för att förankra möbelen i väggen.

Låt inte barn klättra på lådor, dörrar eller hyllor.
Placera alltid tunga föremål längst ned.
Ställ aldrig tunga föremål på möbelen.

Polski

UWAGA.

Zabezpiecz meble przed przewróceniem. Przewrócenie się mebli może spowodować poważne lub śmiertelne obrażenia ciała. Dlatego załączone ograniczniki przechyli ZDECYDOWANIE powinny zostać wykorzystane do przymocowania mebla do ściany.


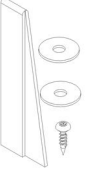
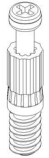


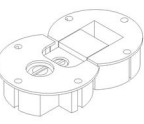

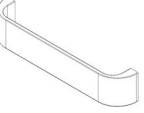



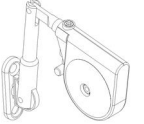

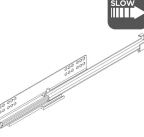

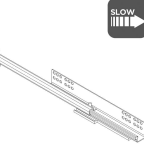

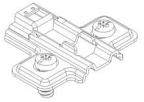

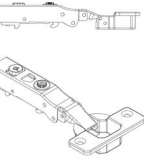
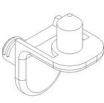
Nie pozwalaj dzieciom wspinać się na szuflady, drzwiczki lub półki.
Zawsze umieszczaj ciężkie przedmioty w dolnej części.
Nigdy nie stawiaj na meblu ciężkich przedmiotów.

Español

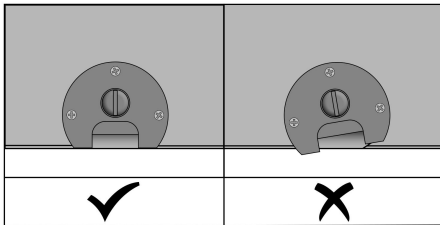
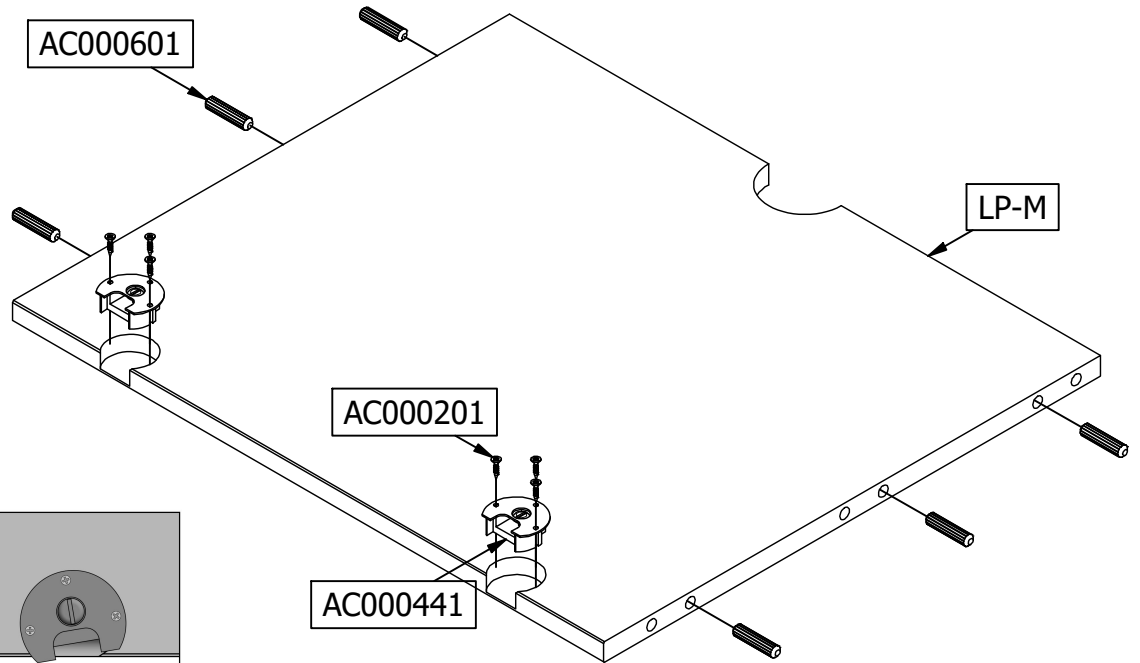
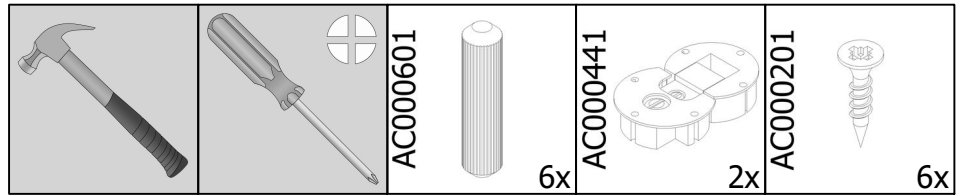
ADVERTENCIA.

Evite que este mueble se caiga. Los muebles que se caen pueden ocasionar lesiones graves o potencialmente mortales. Por lo tanto, el herraje abatible suministrado debe utilizarse SIN LUGAR A DUDAS para fijar el mueble a la pared.

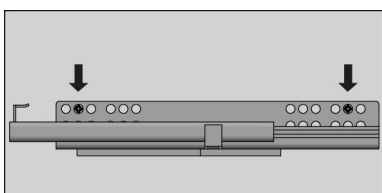
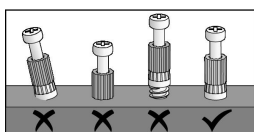
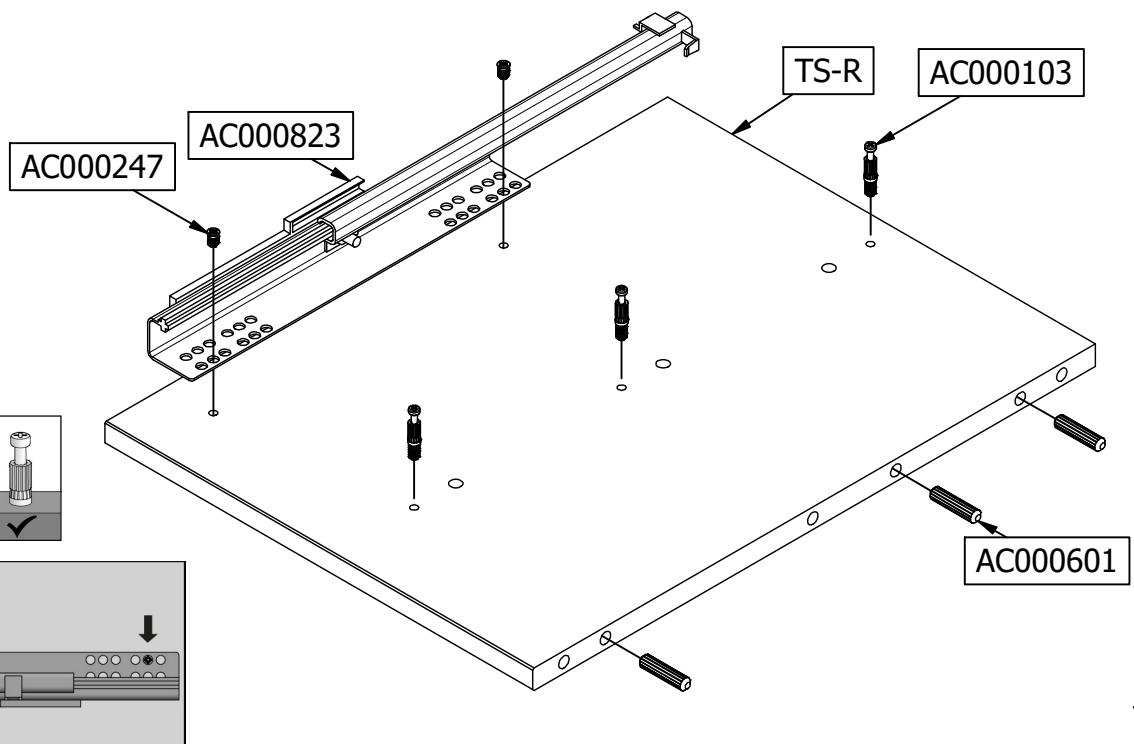
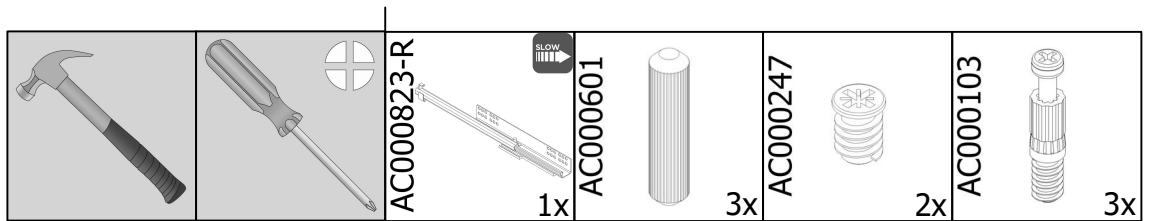
No permita que los niños se suban a los cajones, las puertas o los estantes.
Los objetos pesados siempre deben colocarse en la parte inferior.
Nunca coloque objetos pesados sobre el mueble.


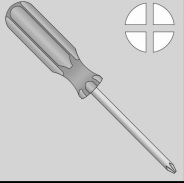
24	Ø15mm	AC000102 	1	Safety Strip	AC000356 
26	24mm	AC000103 	1	Ø7x14.5	AC000394 
2	Ø12mm	AC000104 	2	Ø35	AC000441 
16	3x15mm	AC000201 	4	26x32x170	AC0005007 
8	4x16mm	AC000204 	32	8x35mm	AC000601 
8	M4x22.5mm	AC000212 	1	MH120	AC000739 
4	3.5x35mm	AC000219 	1	L=400 L	AC000823-L 
4	7x6.3x9mm	AC000247 	1	L=400 R	AC000823-R 
10	7x50mm	AC000259 	4	14mm H=2	AC000460 
50	Ø1.4x25mm	AC000316 	4	0mm V	AC000461 
8	Ø5MM	AC000349 			

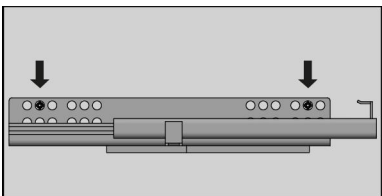
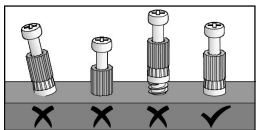
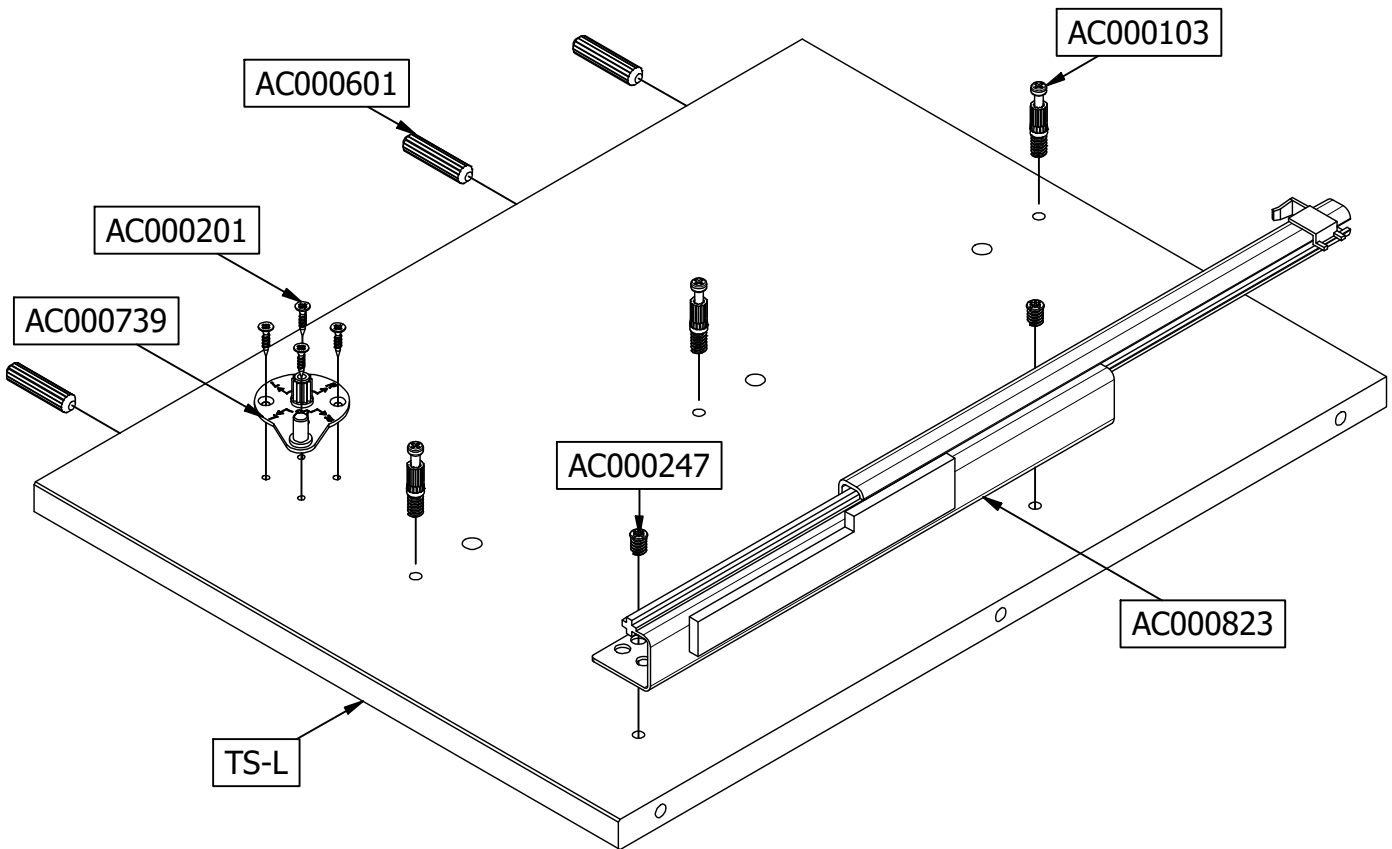
1

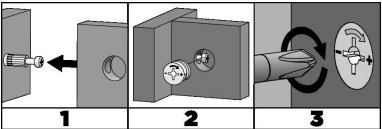
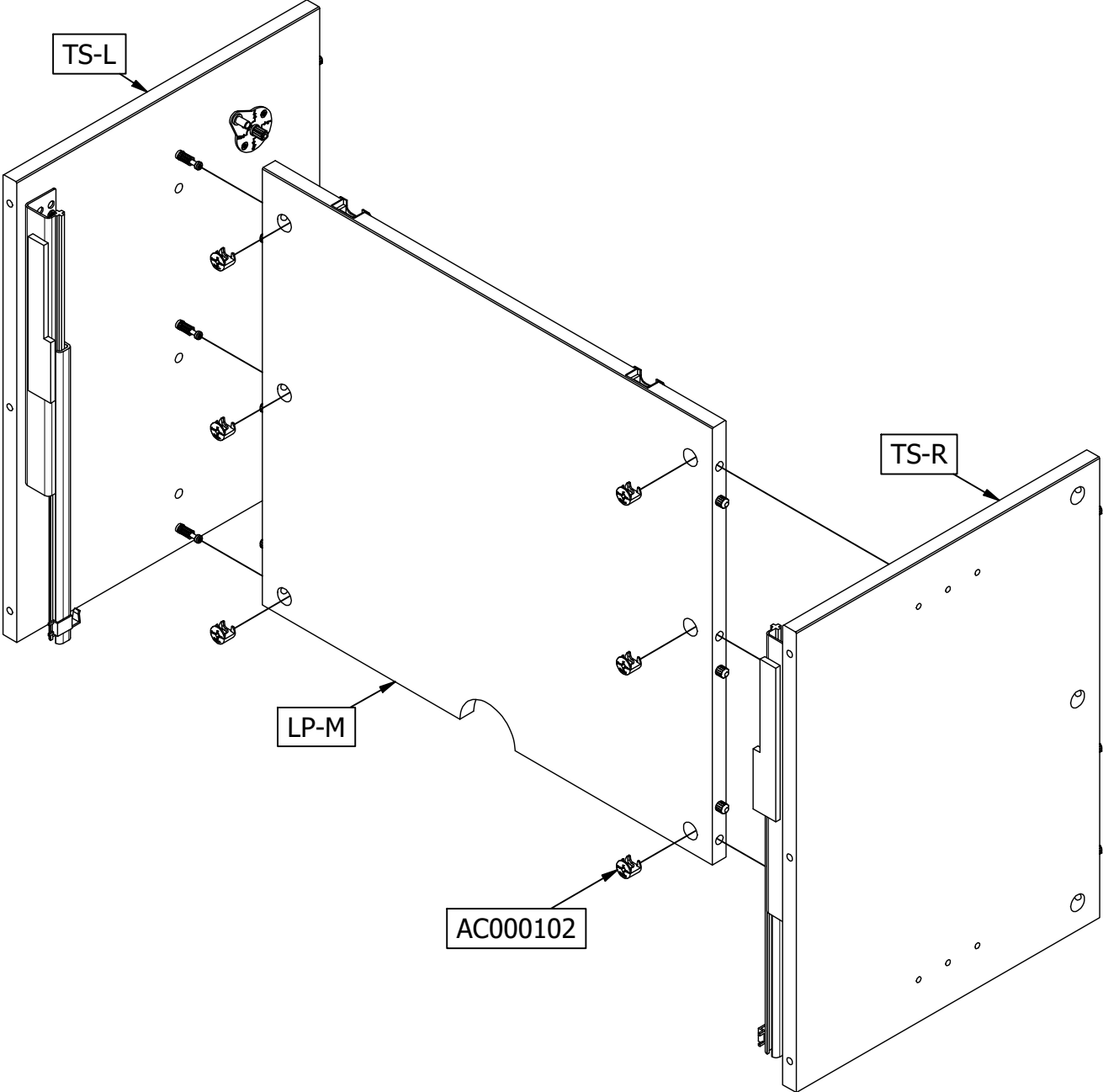
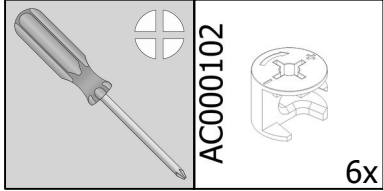


2

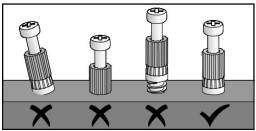
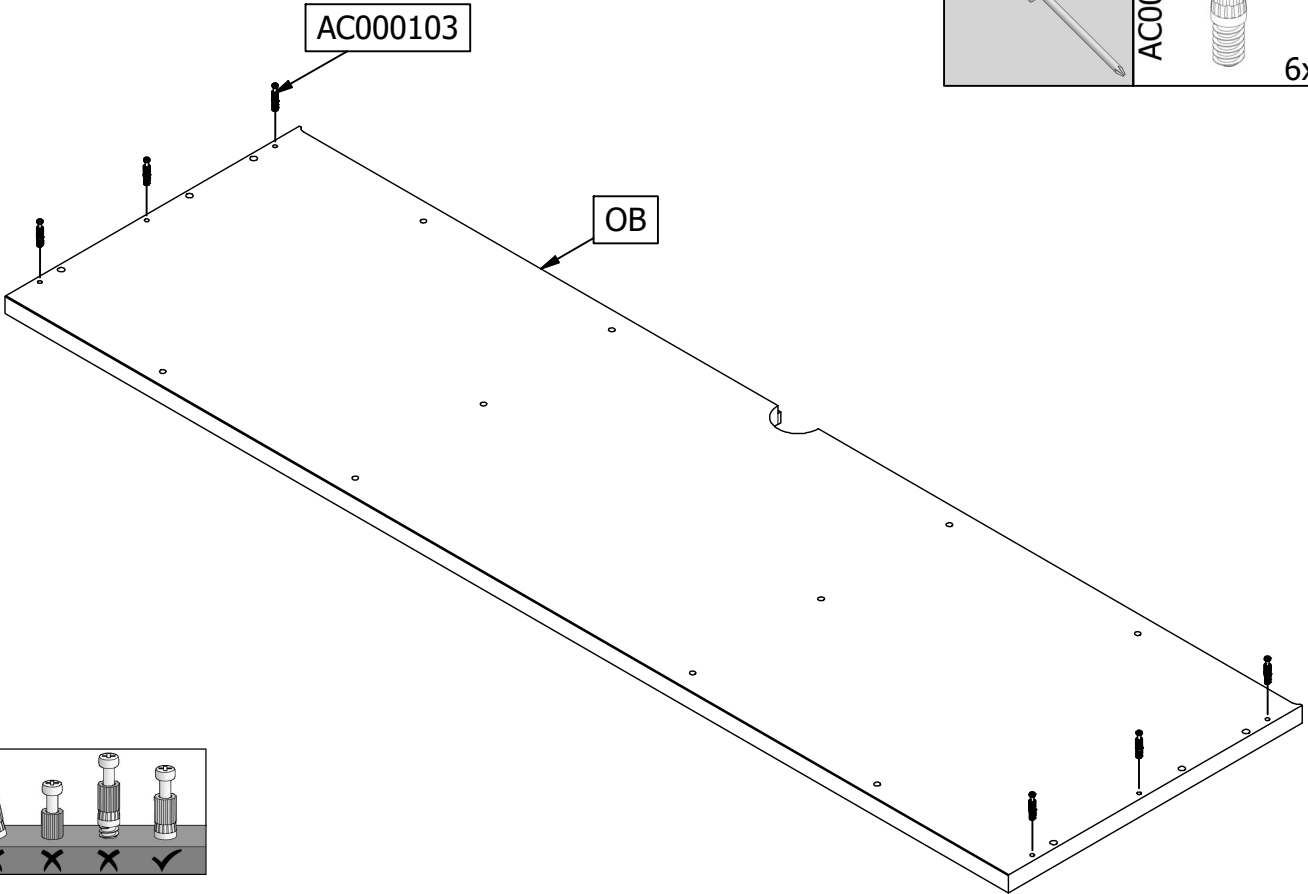
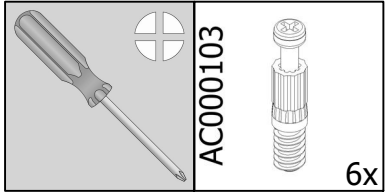


AC000823-L 1x	AC000739 1x	AC000601 3x	AC000247 2x	AC000201 4x	AC000103 3x
					

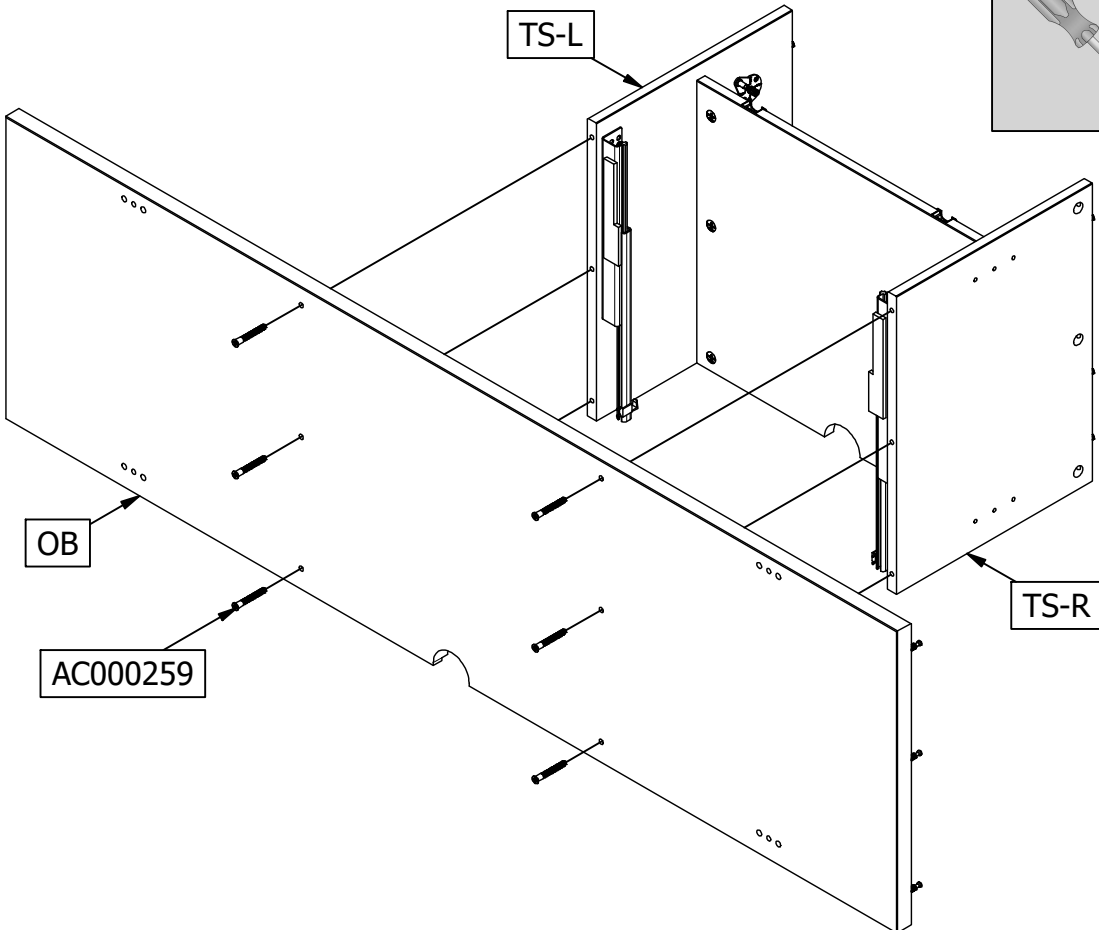
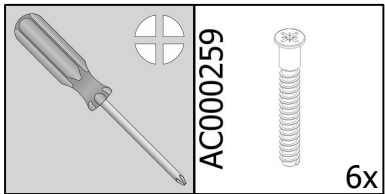




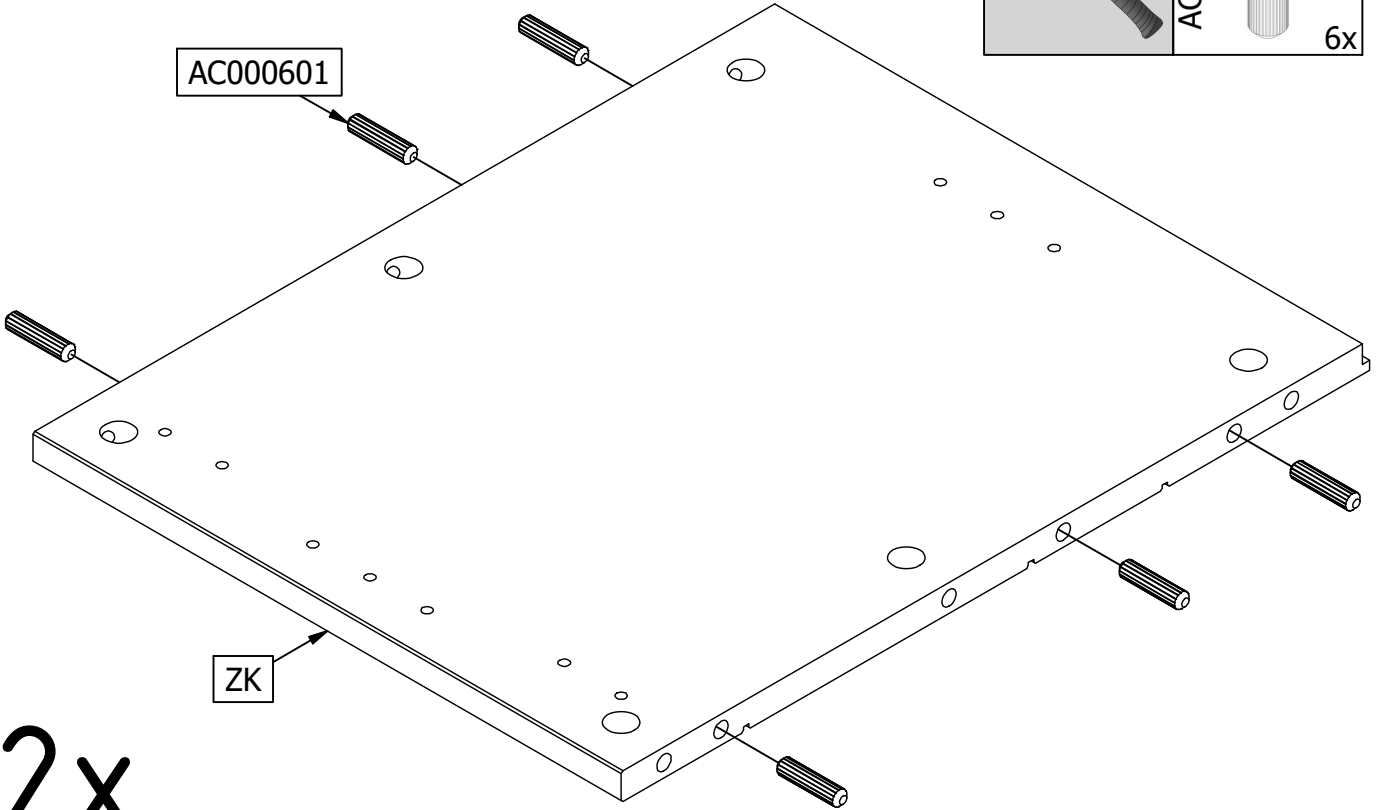
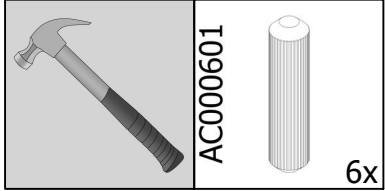
5



6

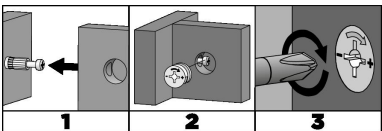
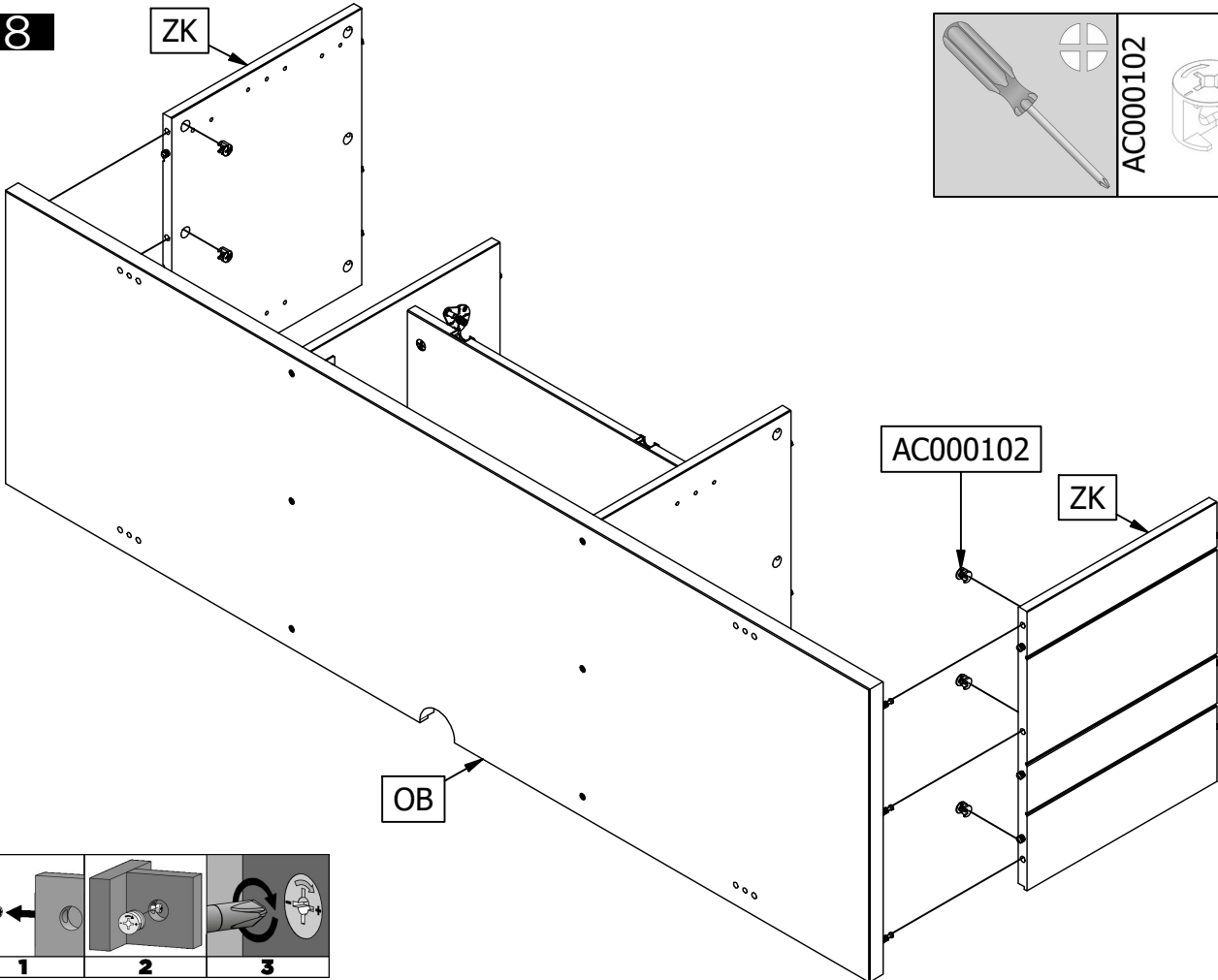
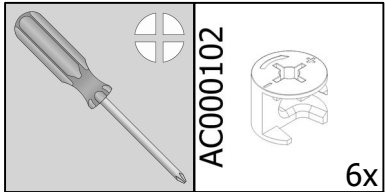


7



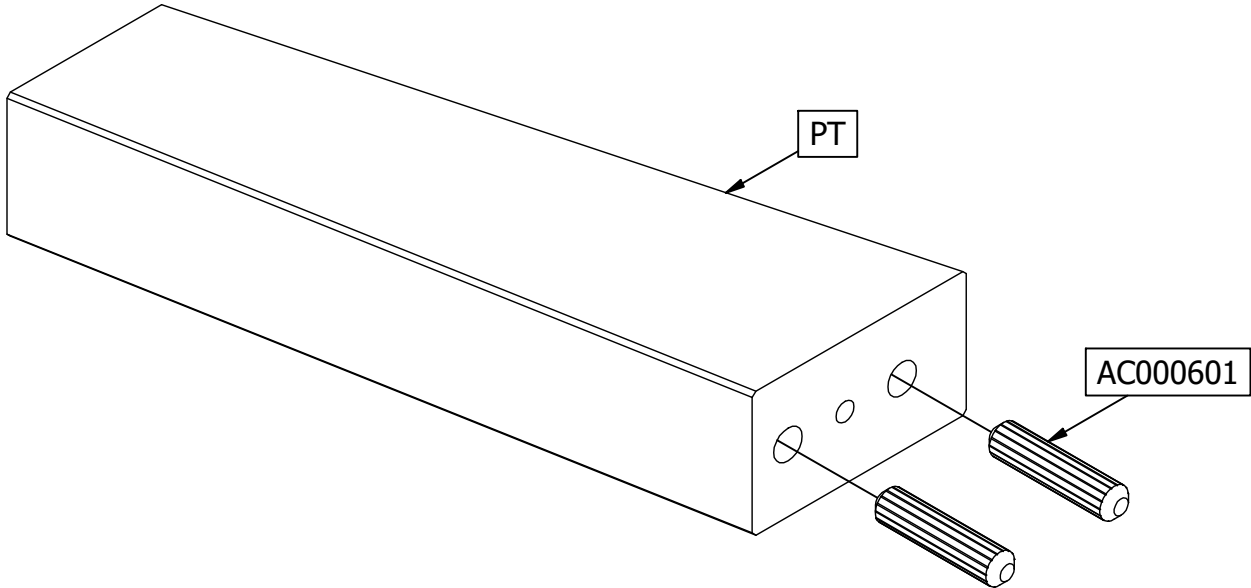
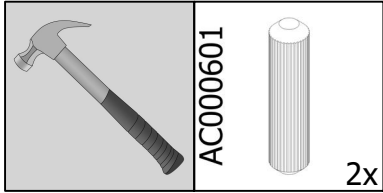
2x

8



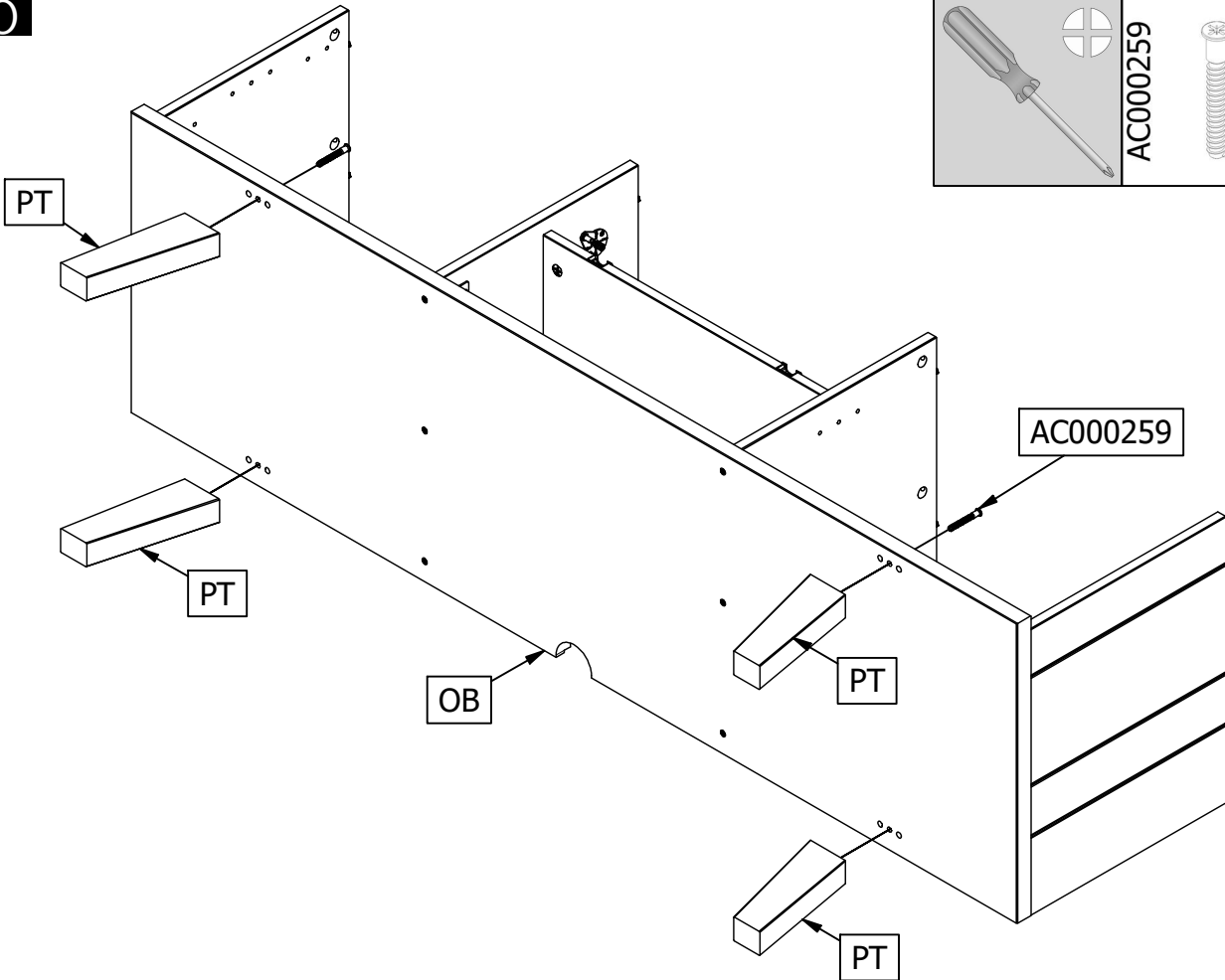
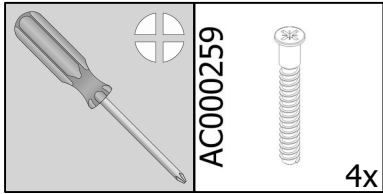
9

9

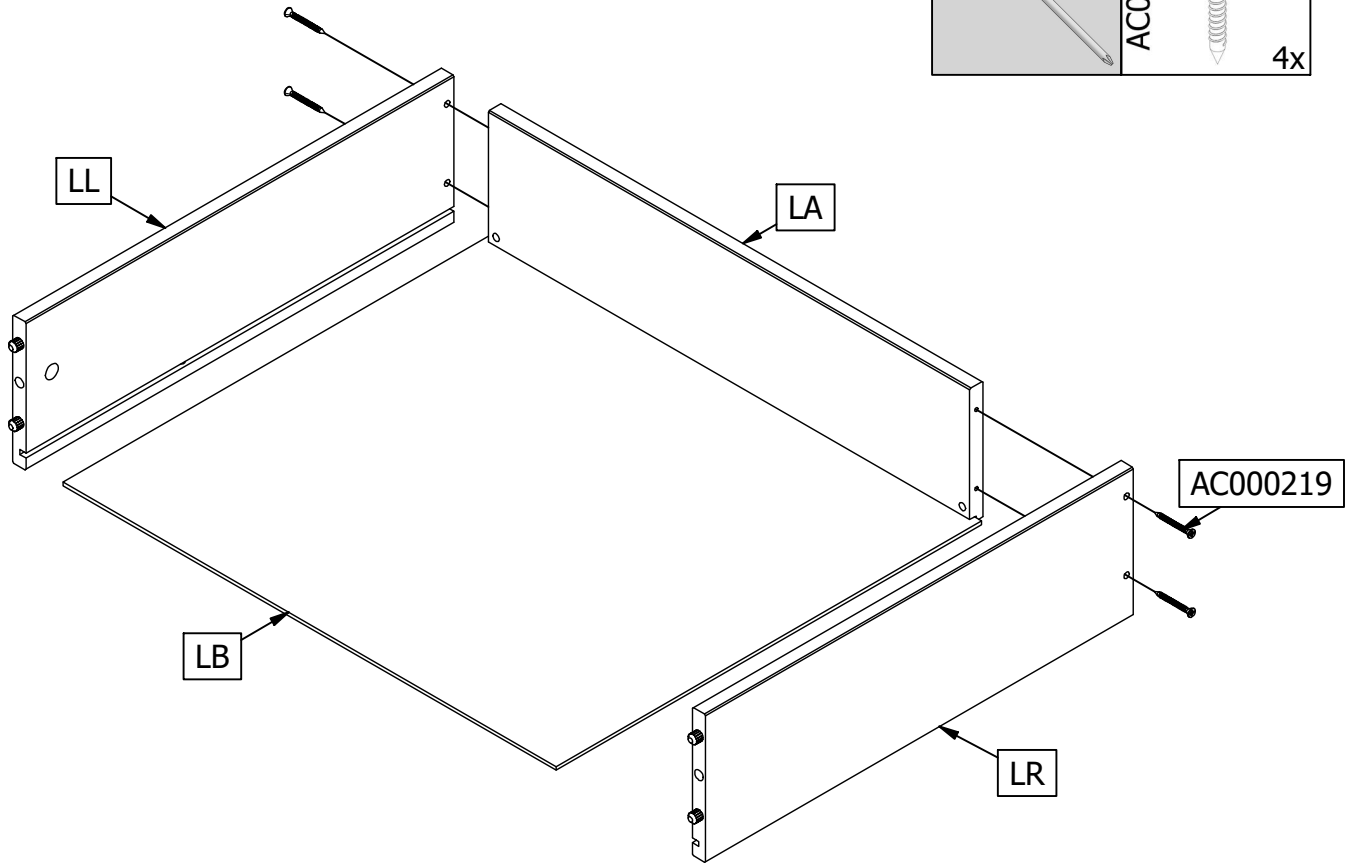


4x

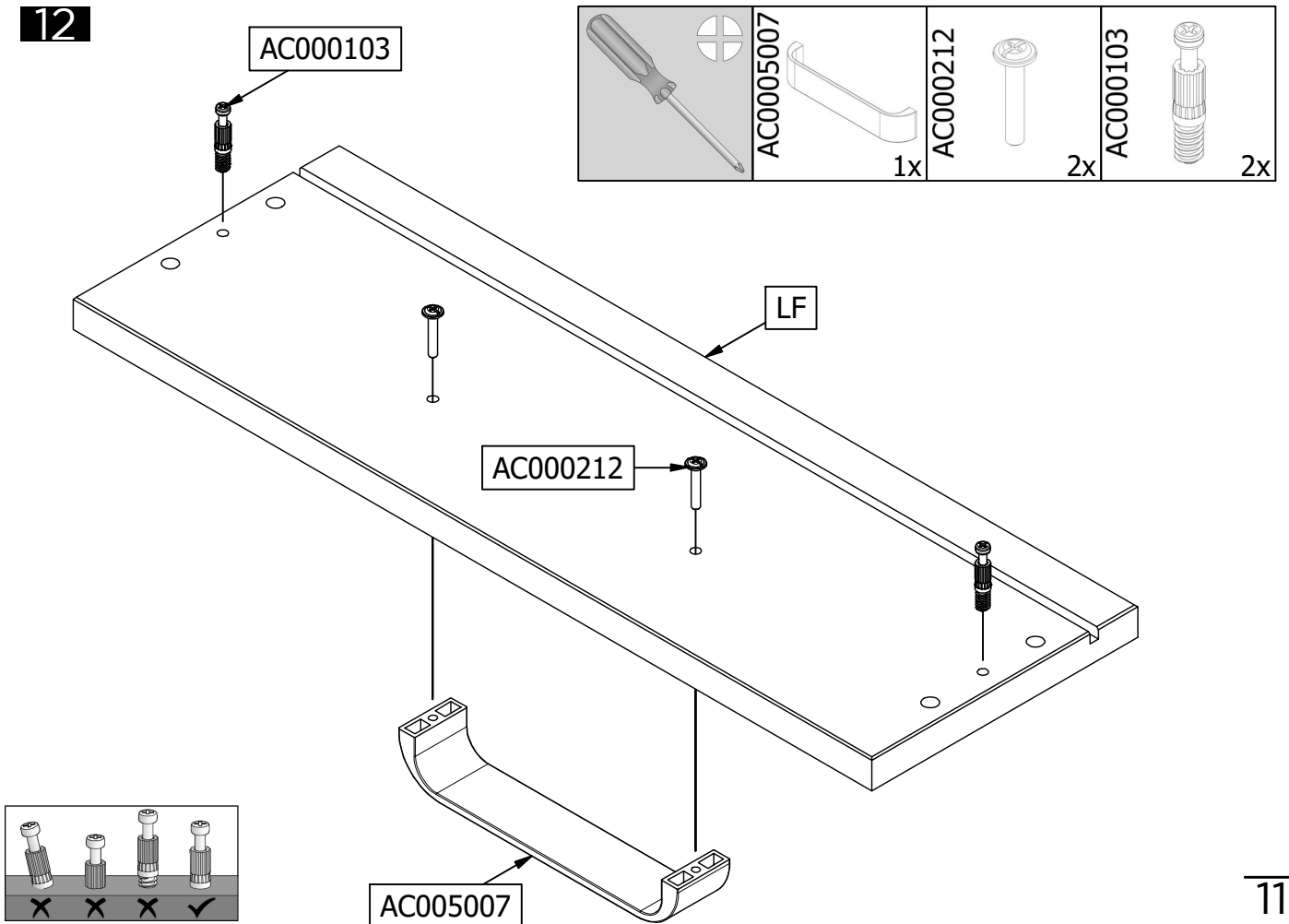
10



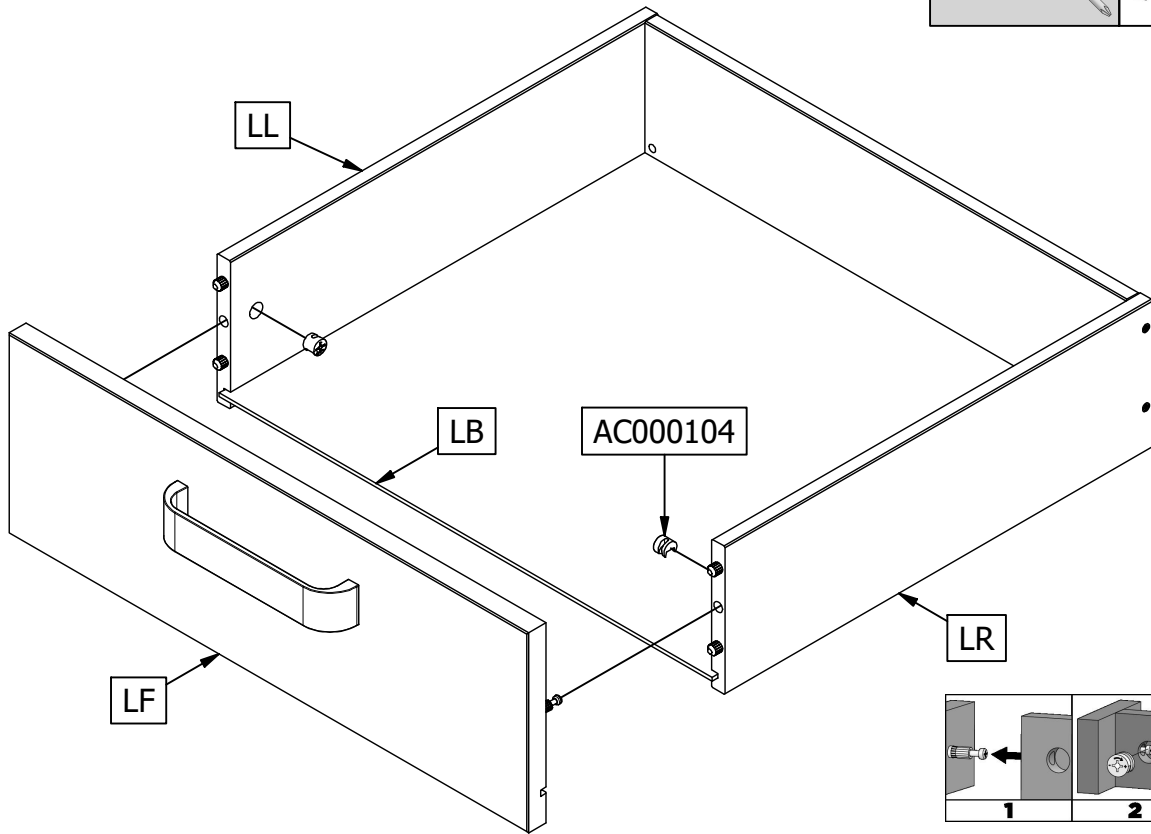
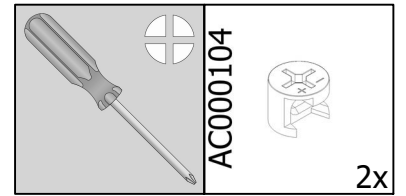
11



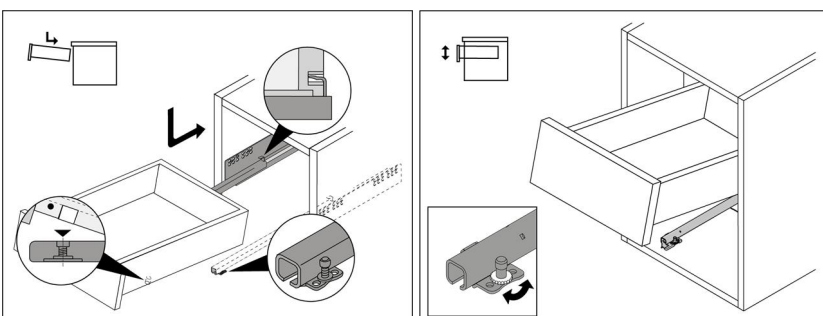
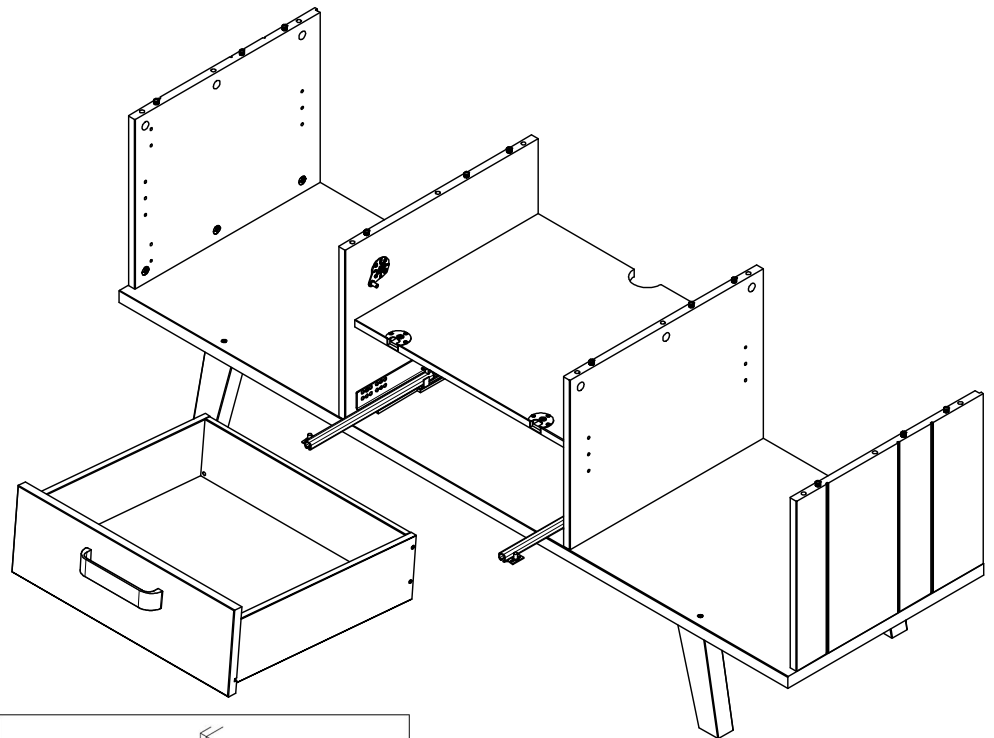
12



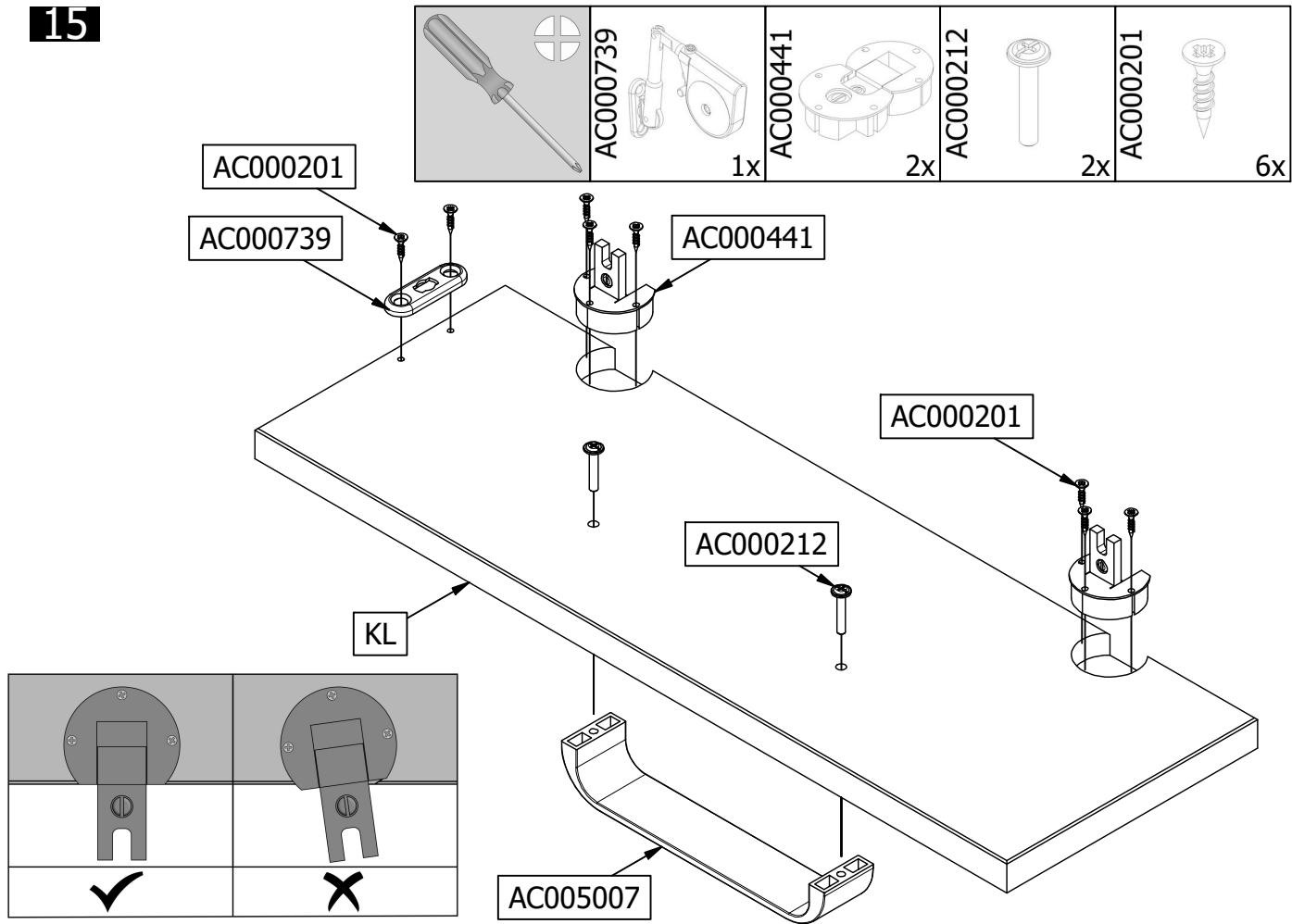
13



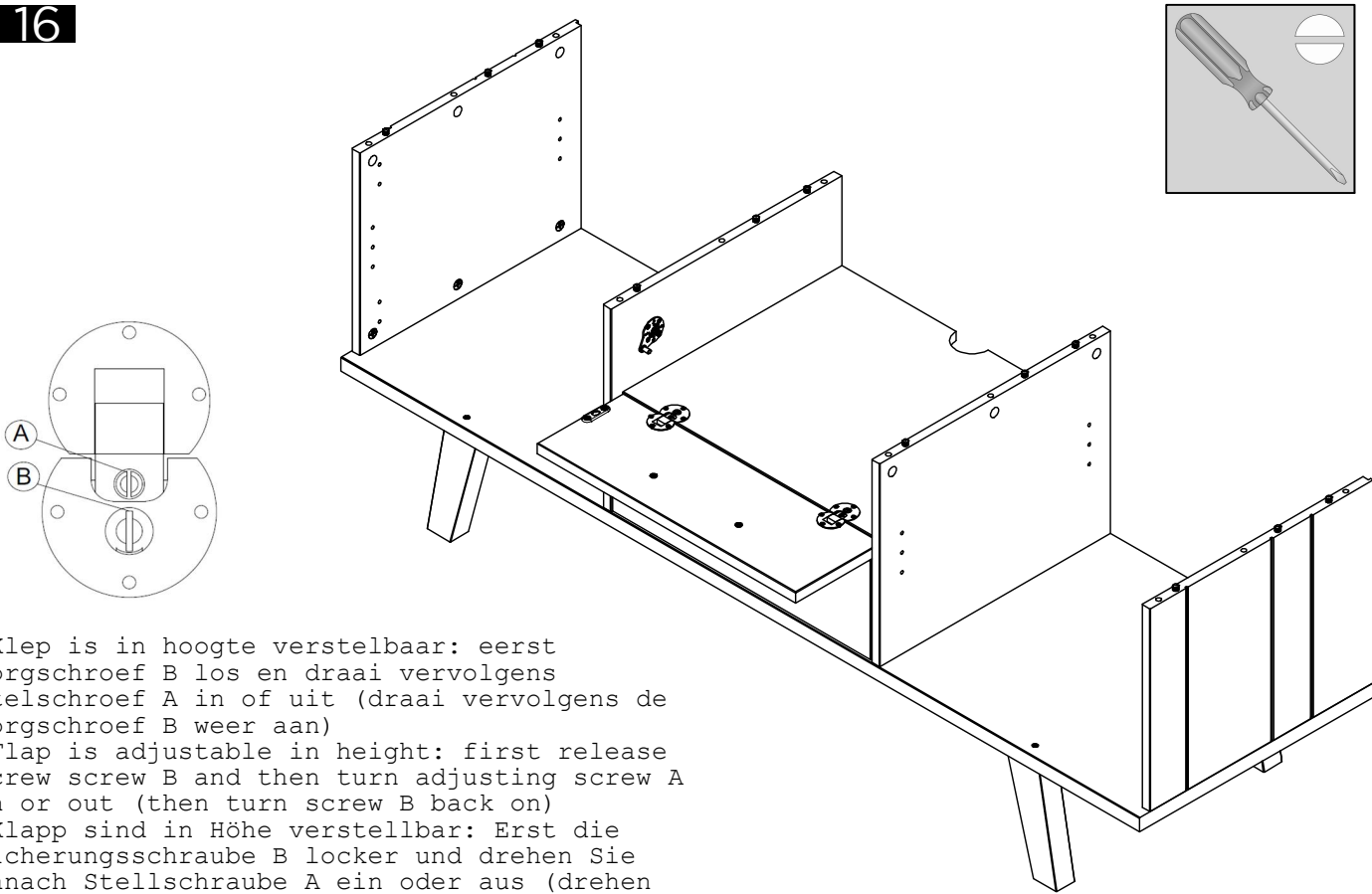
14



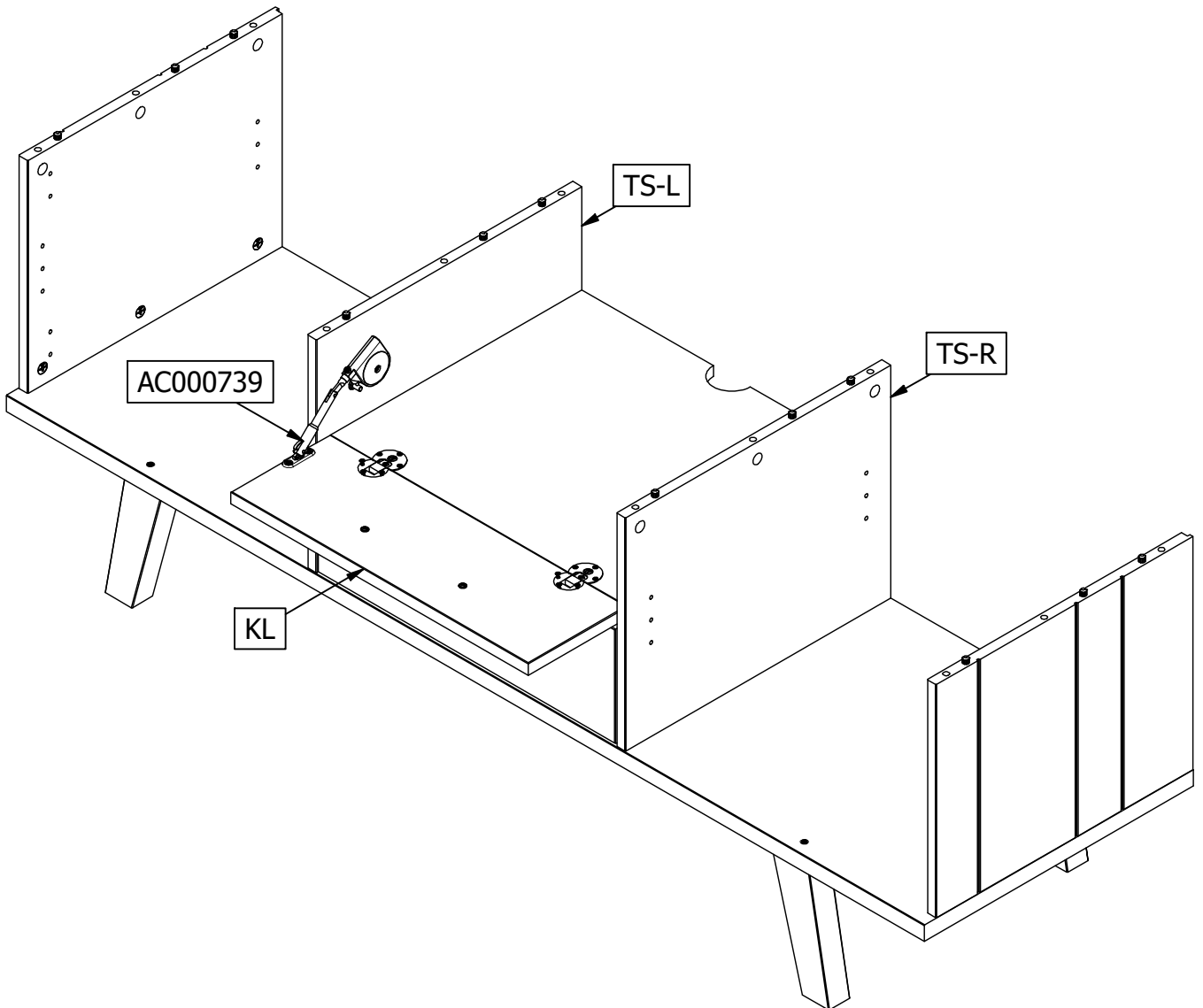
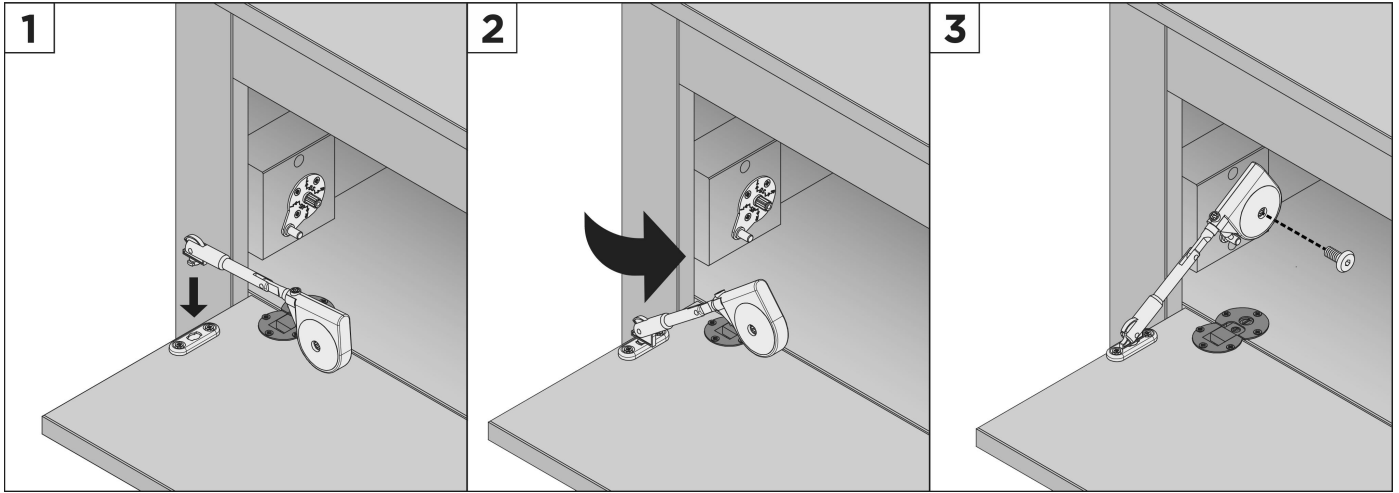
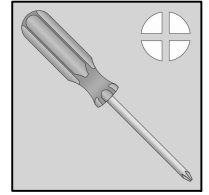
15

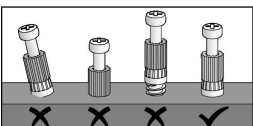
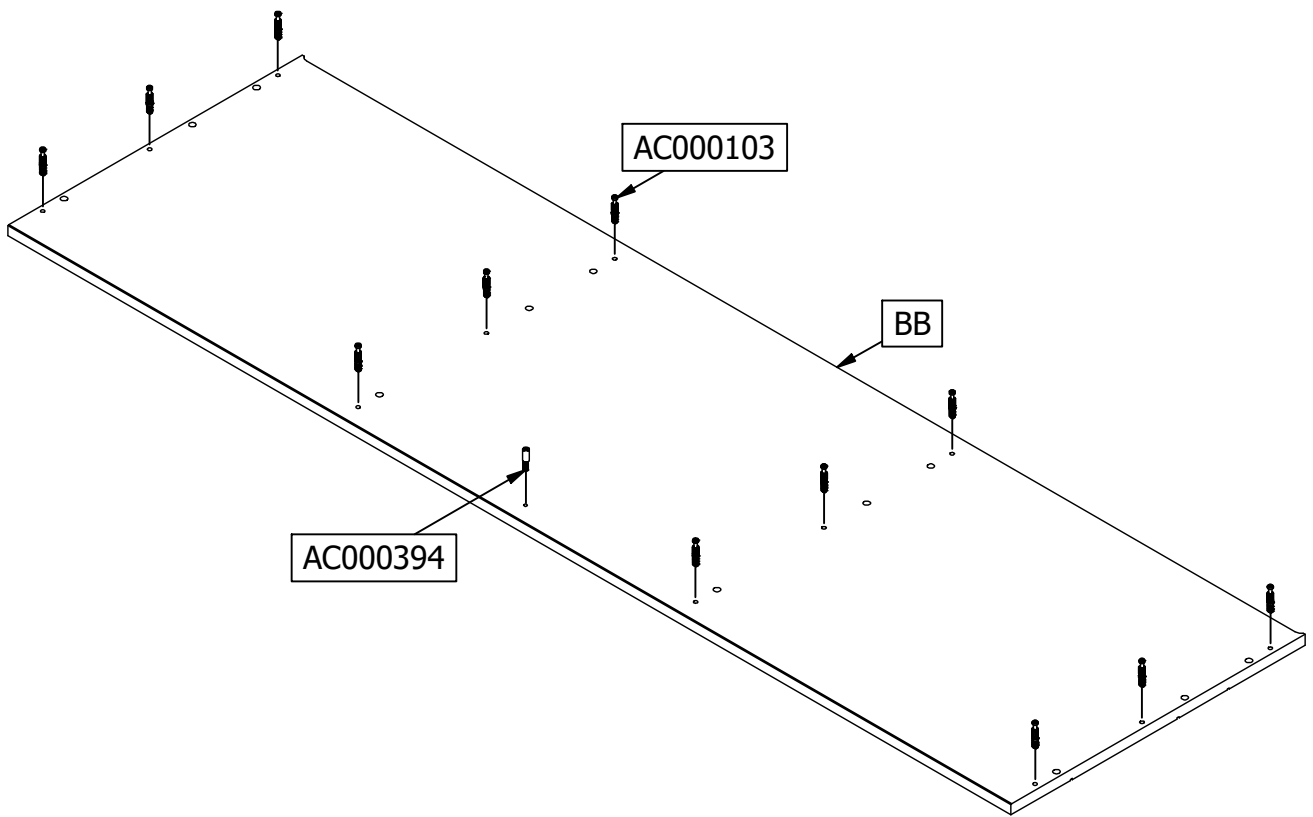
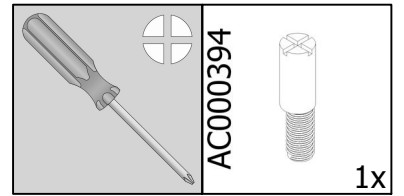


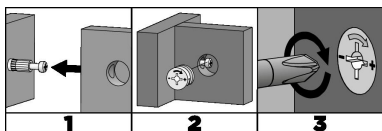
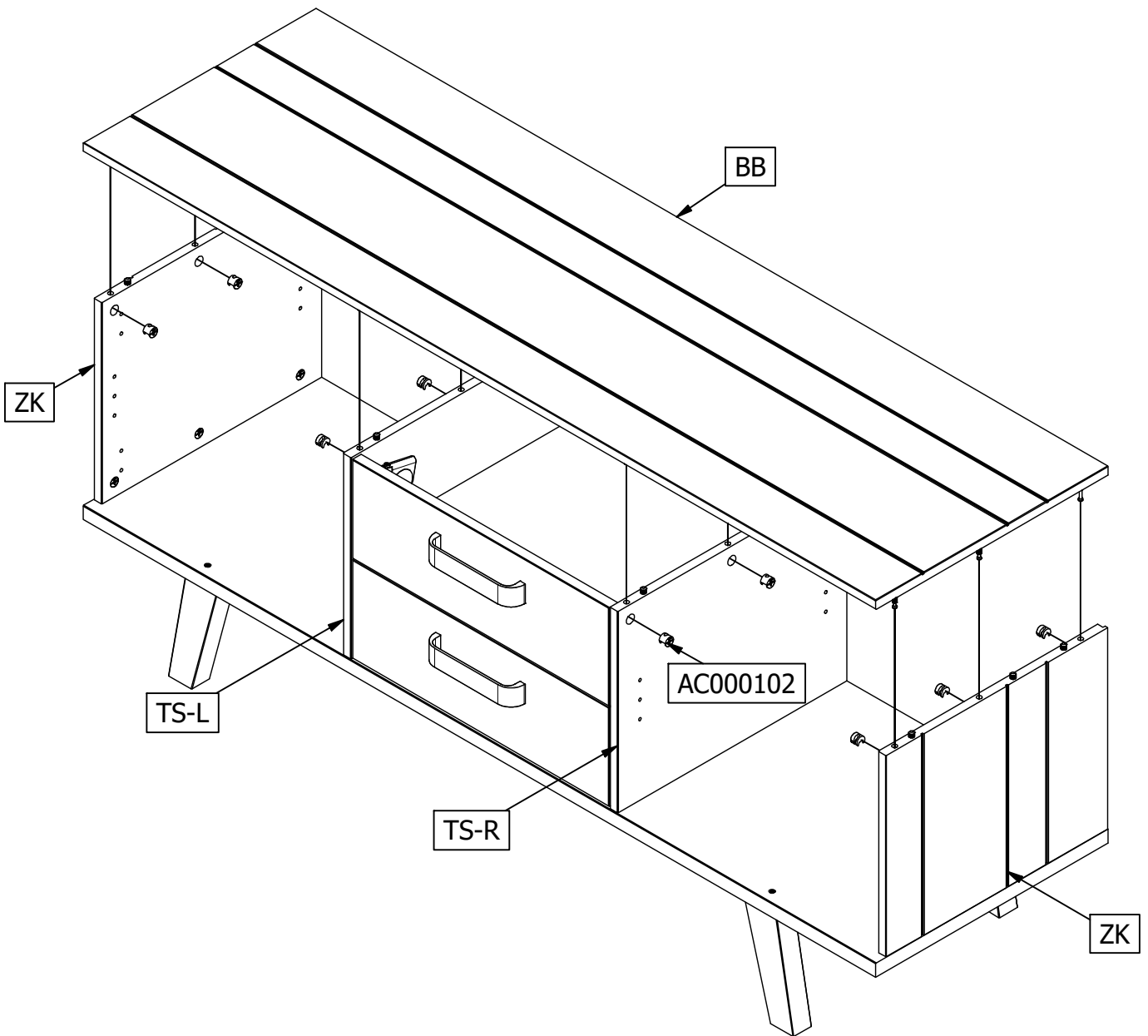
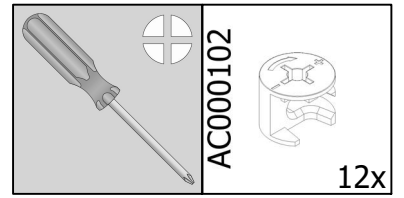
16

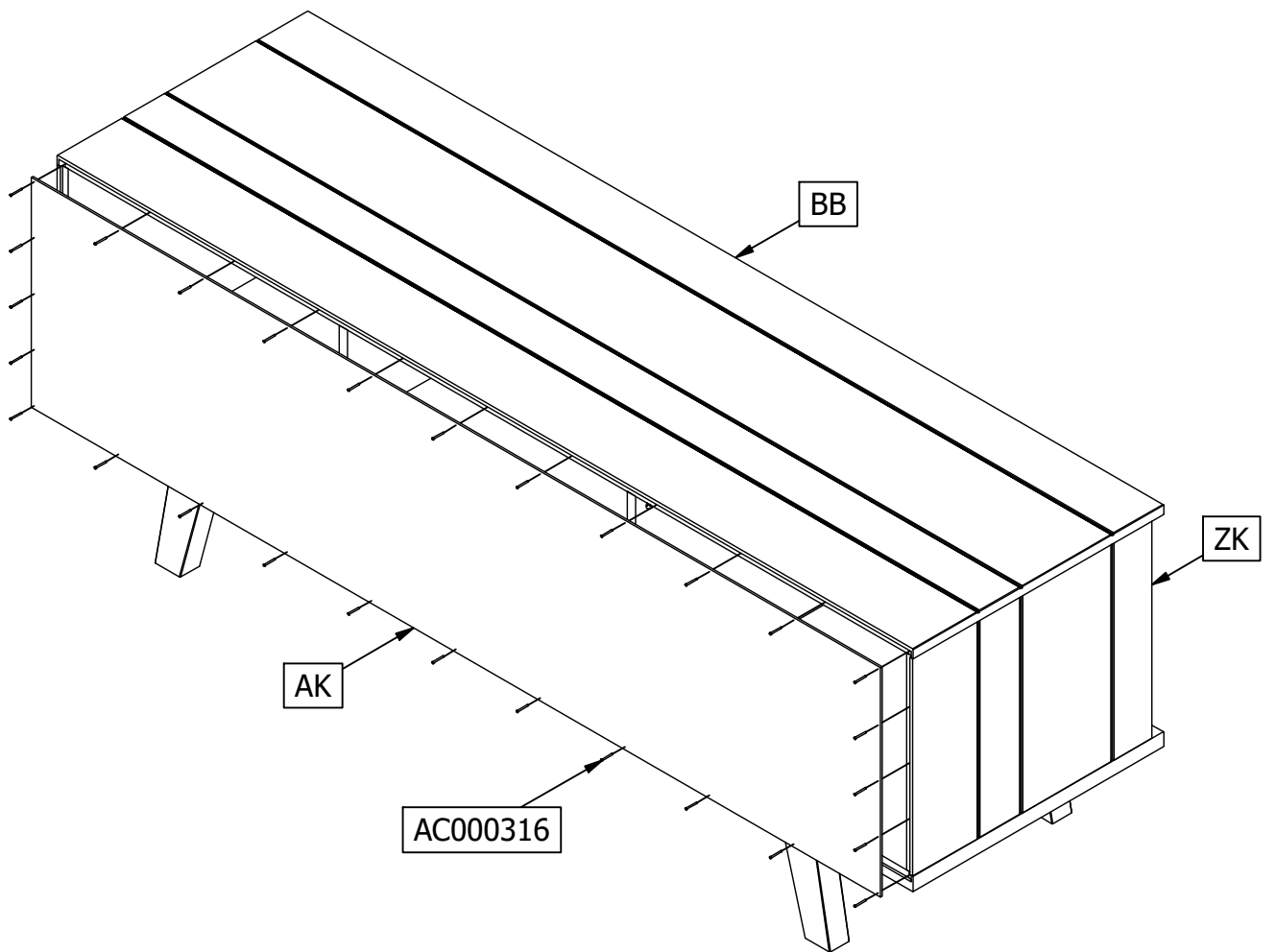
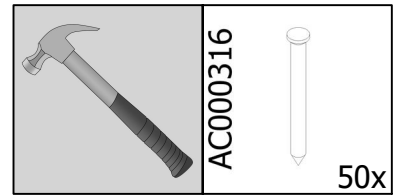


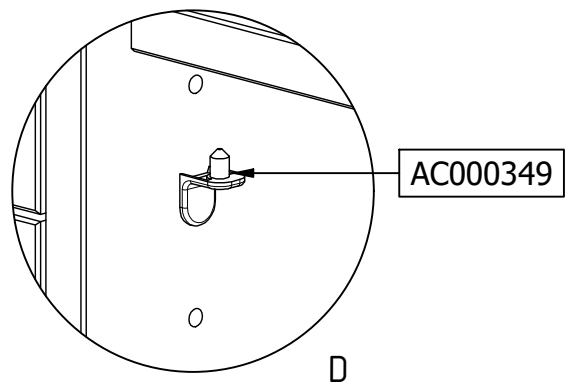
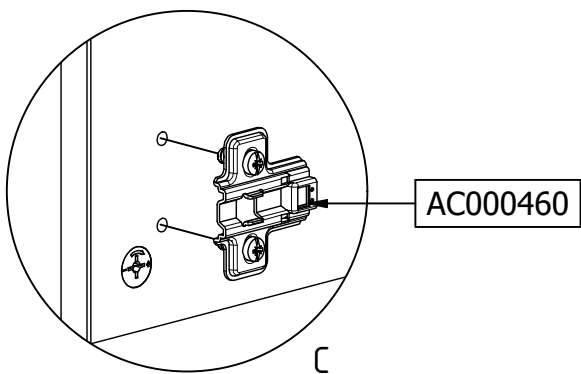
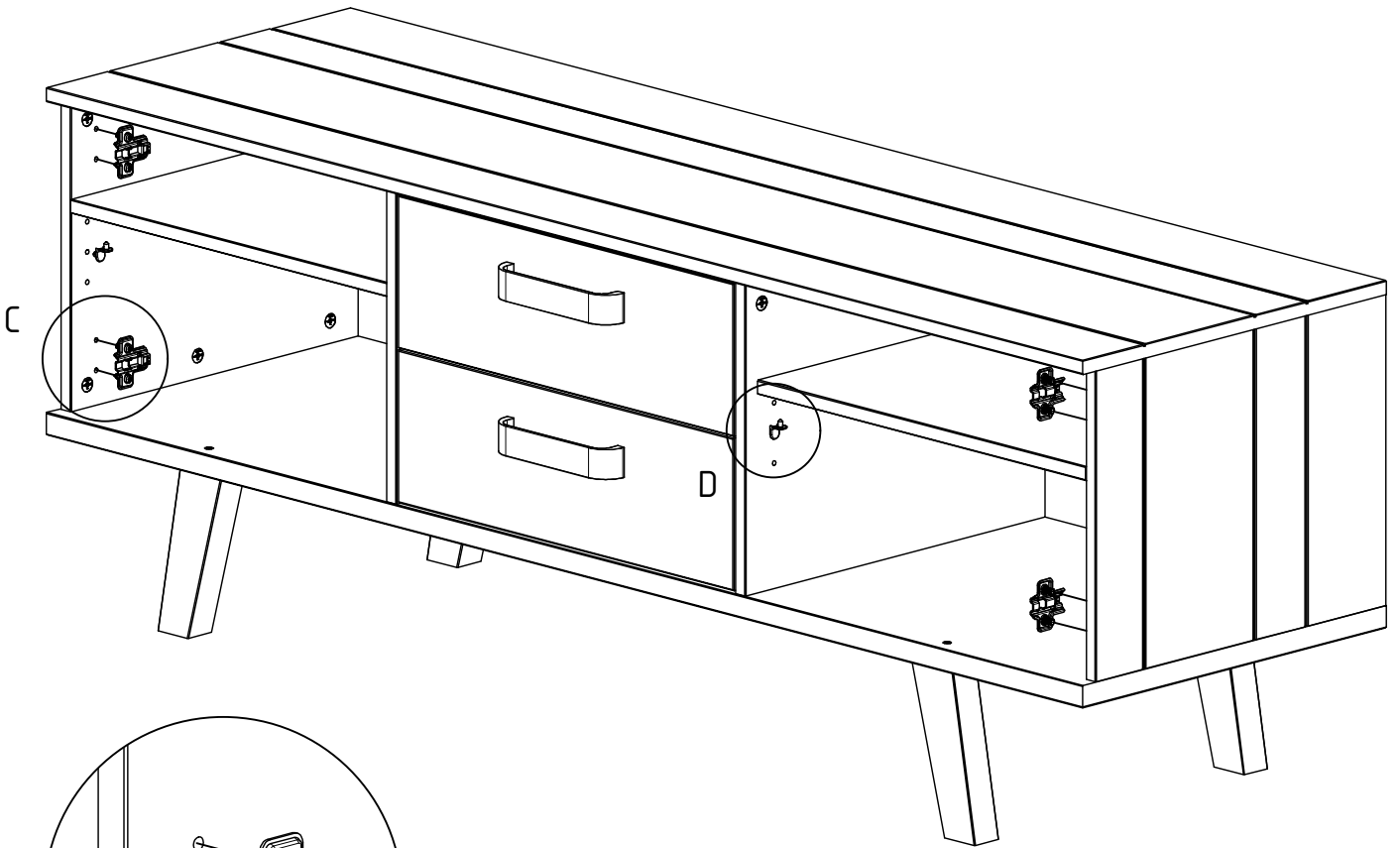
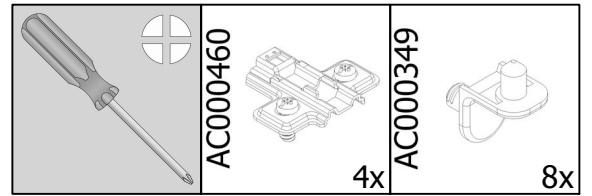
-Klep is in hoogte verstelbaar: eerst borgschroef B los en draai vervolgens stelschroef A in of uit (draai vervolgens de borgschroef B weer aan)
 -Flap is adjustable in height: first release screw B and then turn adjusting screw A in or out (then turn screw B back on)
 -Klapp sind in Höhe verstellbar: Erst die Sicherungsschraube B locker und drehen Sie danach Stellschraube A ein oder aus (drehen Sie dann die Sicherungsschraube B wieder an).
 -Flap est réglable en hauteur: première vis à vis sortie B, puis tourner la vis de réglage A ou arrière (puis de nouveau tourner la vis B)



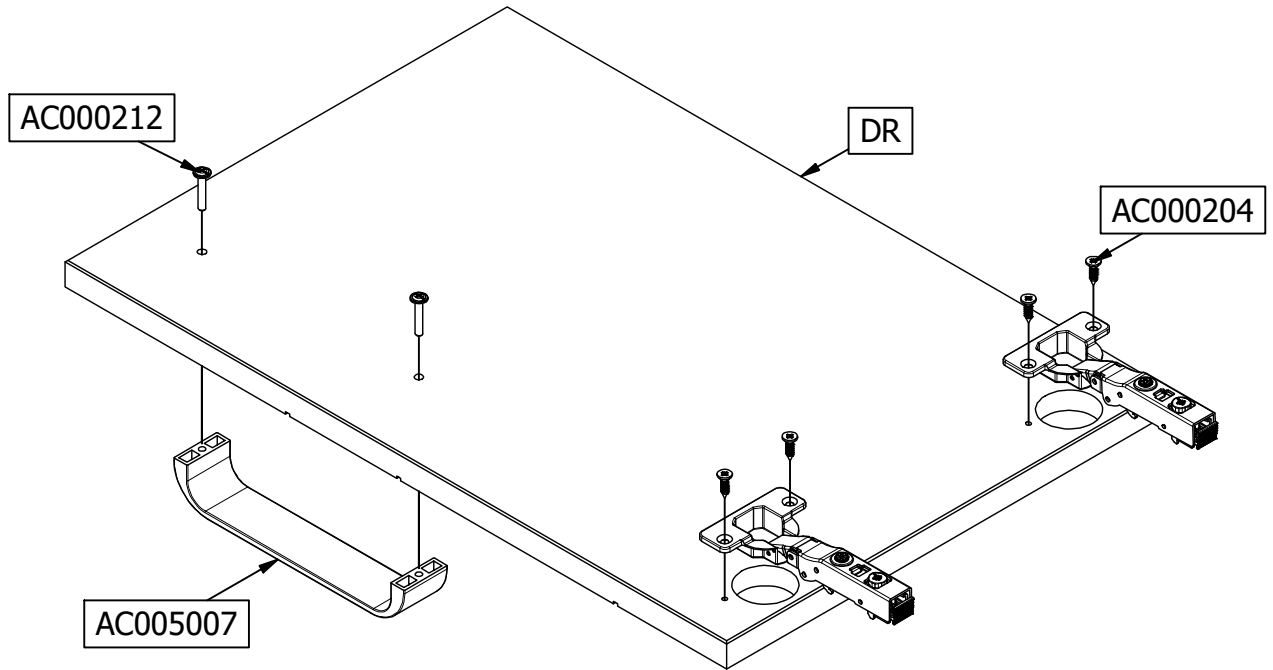
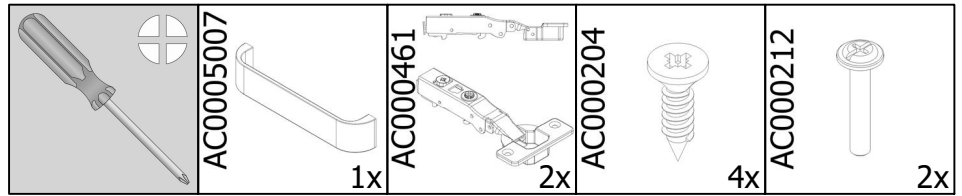




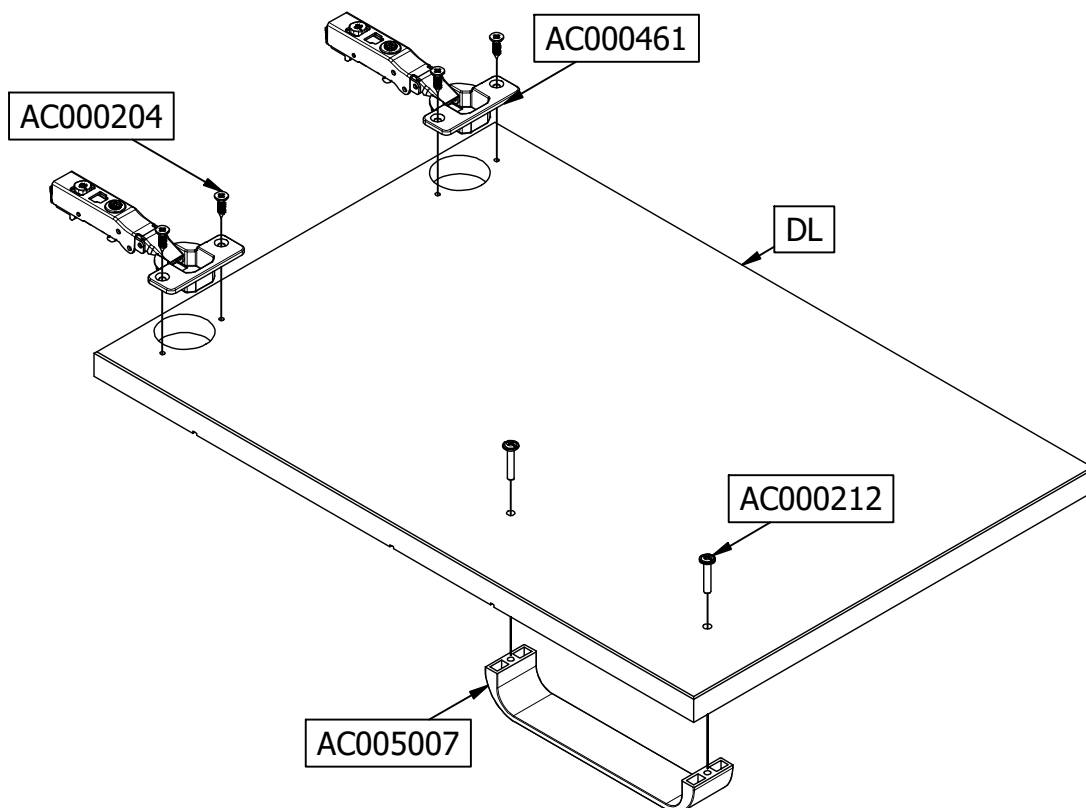
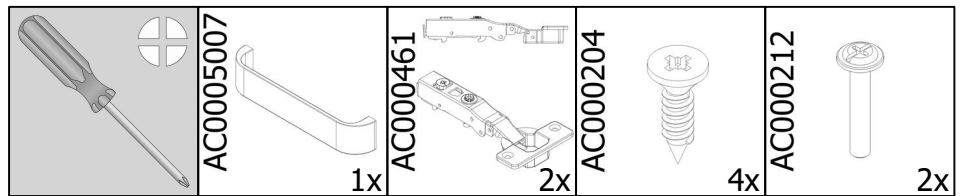




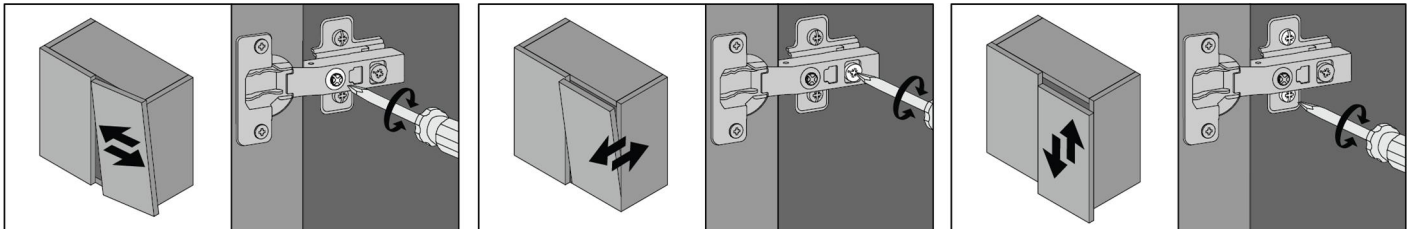
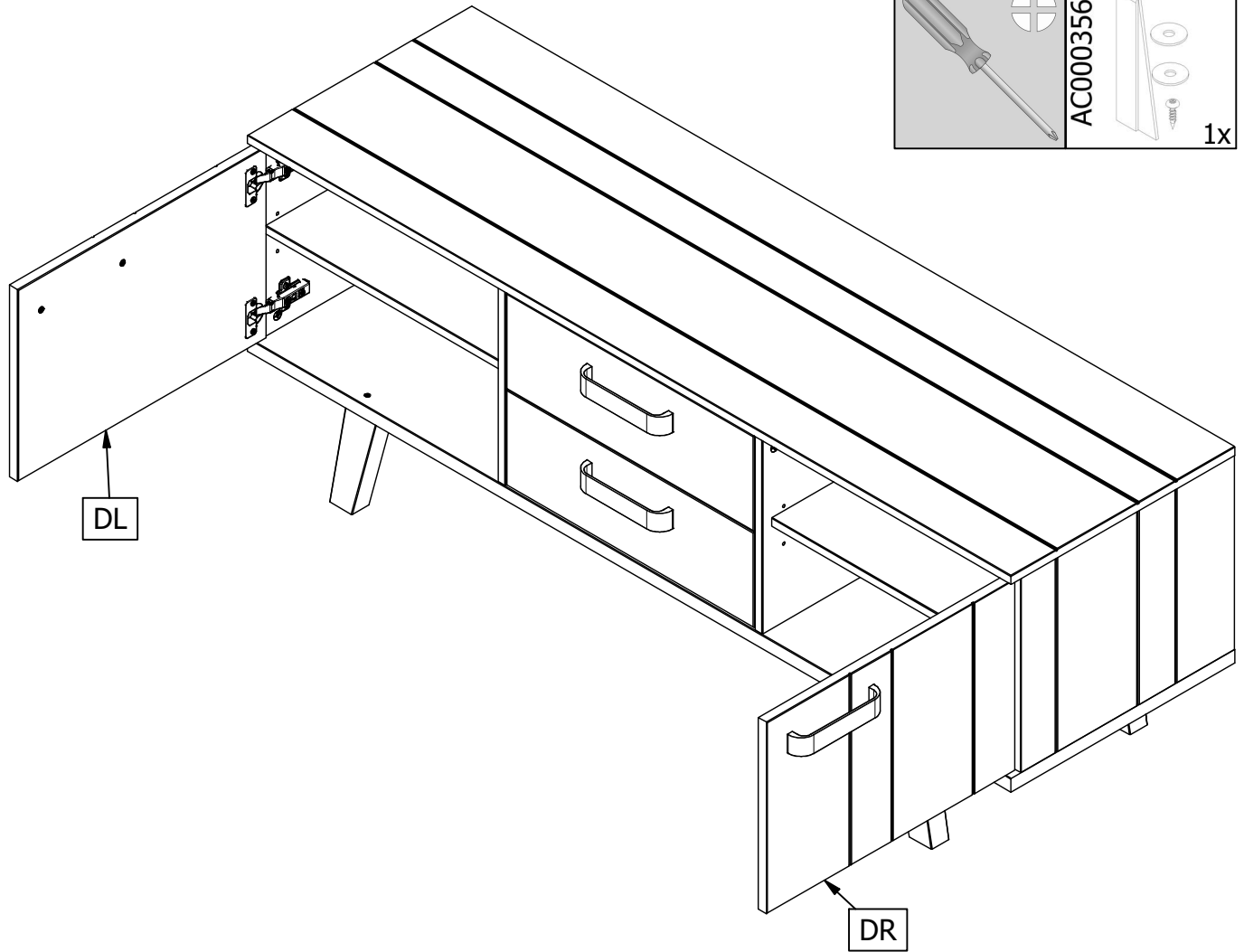
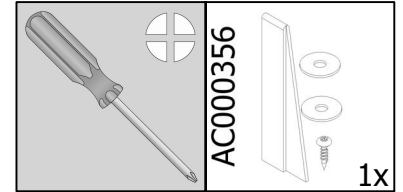
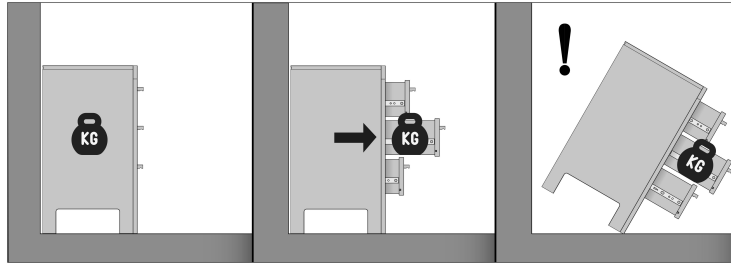
22



23



24



SOCIAL MEDIA

We zijn benieuwd naar het resultaat! Mocht je het met ons willen delen, gebruik #BePureHome op social media.
We are curious about the result! Would you like to share it with us? Use #BePureHome on social media.
Wir sind gespannt auf das Ergebnis! Möchten Sie es mit uns teilen? Benutzen Sie #BePureHome in Social Media.
Nous sommes impatient de connaître le résultat. Souhaitez-vous le partager avec nous? Utilisez #BePureHome sur les médias sociaux.



facebook.com/BePureHome.nl
instagram.com/BePureHome
pinterest.com/BePureHome

Bewaar deze handleiding • Please save this manual • Bitte bewahren Sie diese Montageanleitung • Merci de garder la notice de montage

De Eekhoorn Dutch Furniture | Jan Tinbergenweg 1 | 1689 ZV Hoorn | The Netherlands