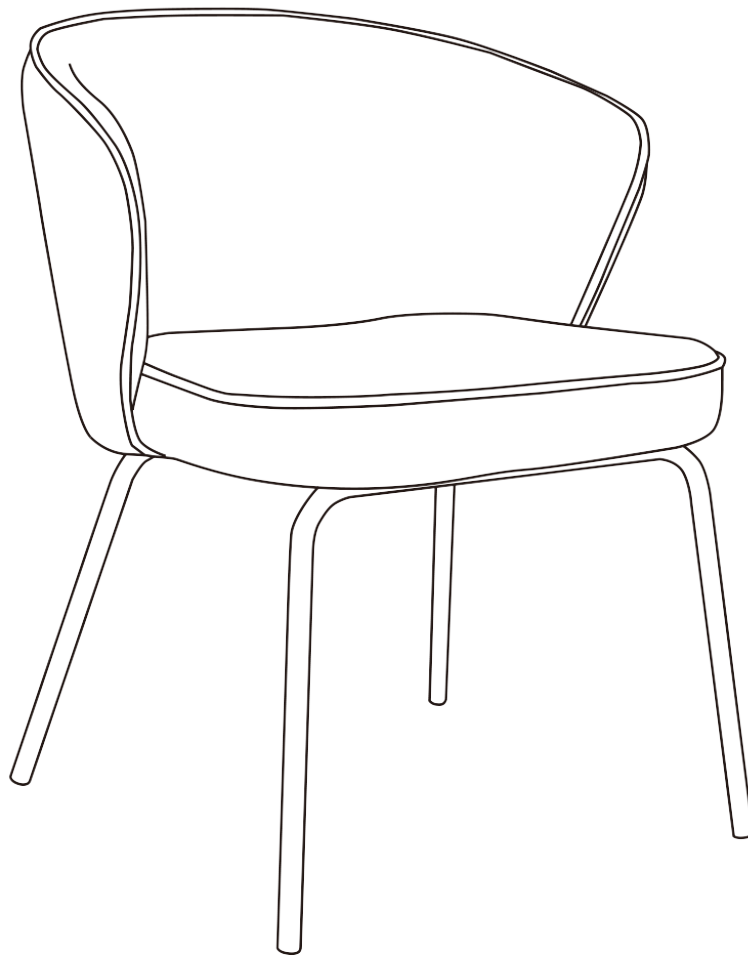




# ADMIT

dining chair



## - MOUNTING INSTRUCTIONS -

NL: Tip bij harde vloeren: Plaats viltglijders onder de poten. Dit voorkomt beschadiging aan harde vloeren.

UK: Tip for hard floors: Place felt glides under the legs. This prevents damage to hard floors.

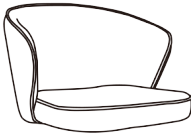
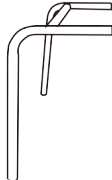
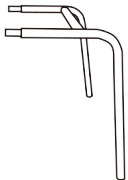
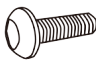

DE: Tipp für harte Böden: Ort Filzgleiter unter den Beinen. Dies verhindert Schäden an harten Böden.

FR: Conseil pour les sols durs : Placez des patins en feutre sous les jambes. Cela évite d'endommager les sols durs.

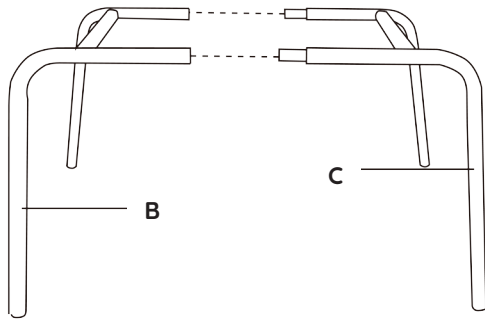


# ADMIT

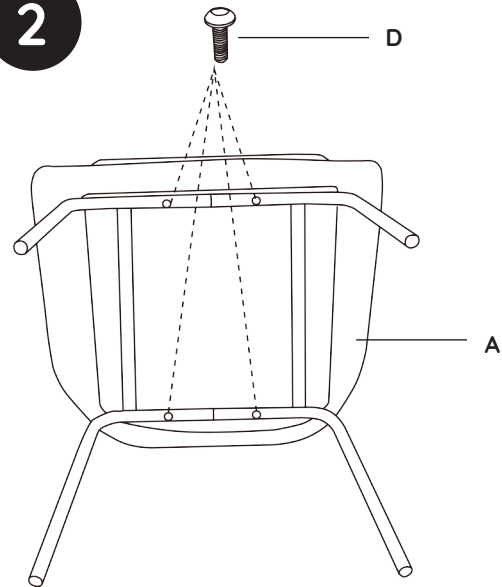
dining chair

<p>A - 1 Pcs</p> 	<p>B - 1 Pcs</p> 	<p>C - 1 Pcs</p> 	<p>D - 4 Pcs</p>  <p>6x25mm</p>	<p>E - 1 Pcs</p> 
--	--	--	--	--

1



2



3

