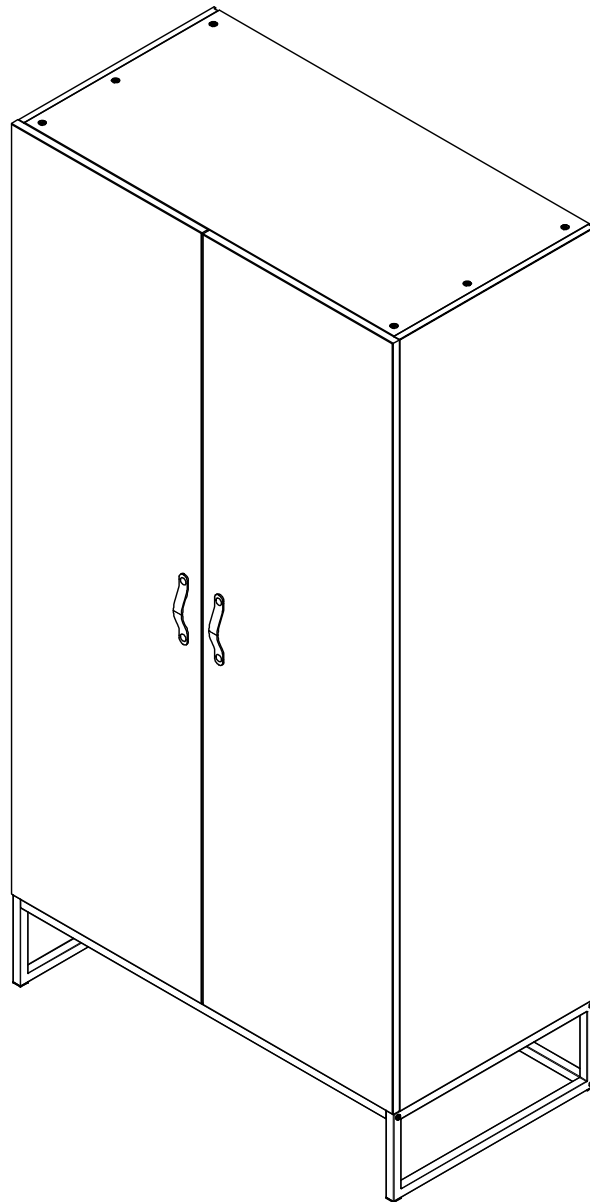
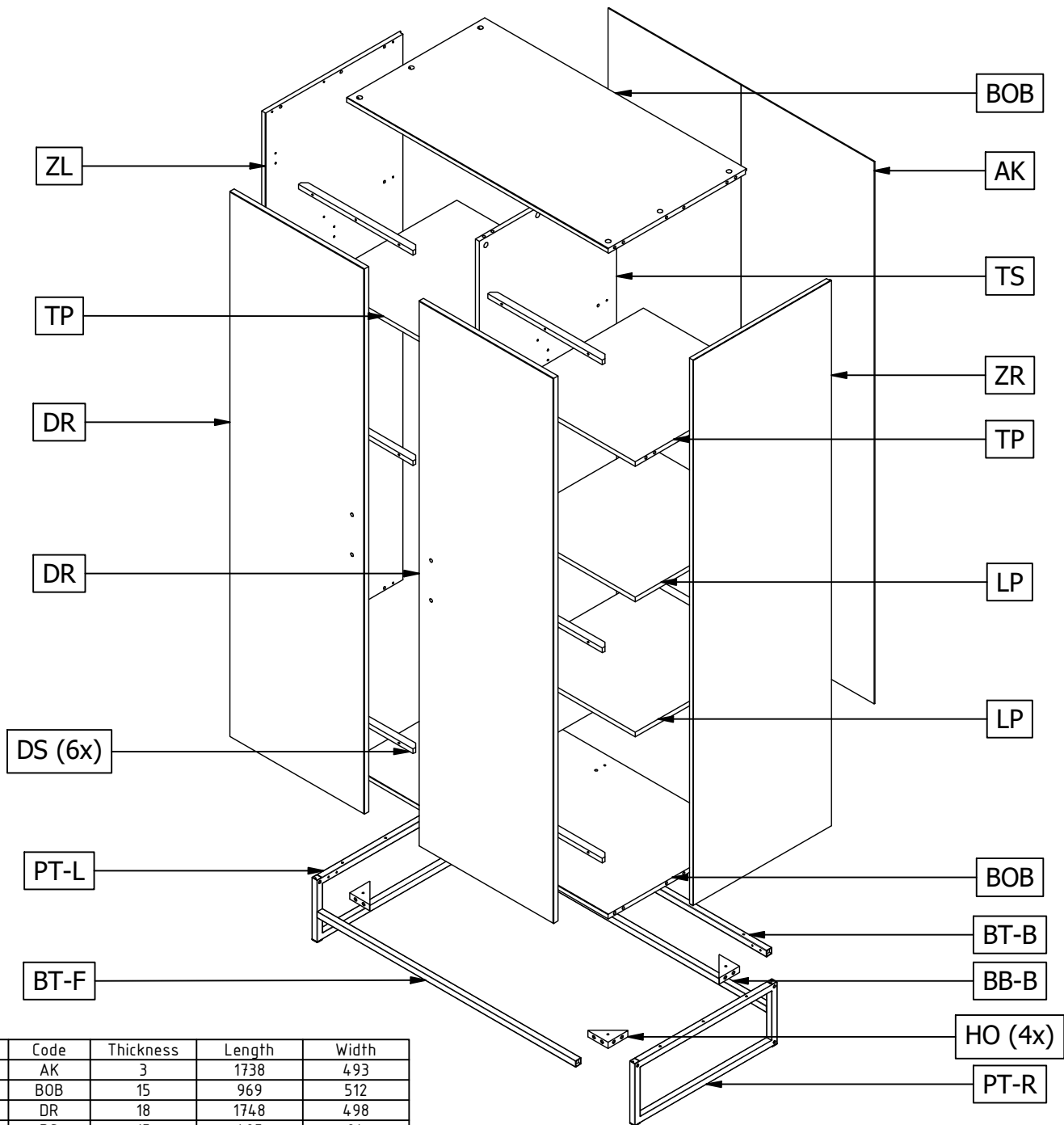


# MORRIS KAST

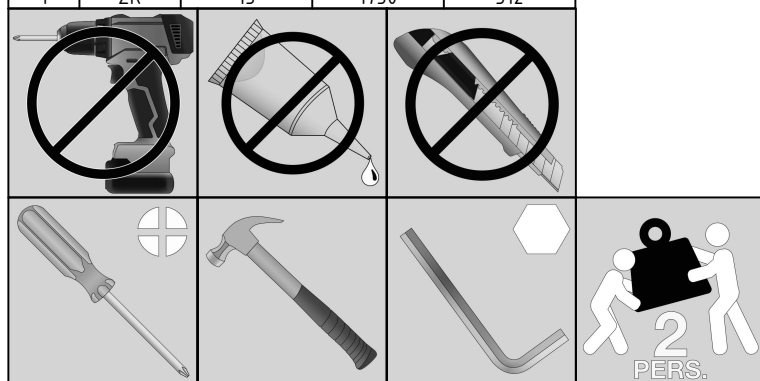
SCHRANK - ARMOIRE - WARDROBE



**MADE BY**  
**wood**



Qty	Code	Thickness	Length	Width
1	AK	3	1738	493
2	BOB	15	969	512
2	DR	18	1748	498
6	DS	15	425	24
4	HO	2	74	74
1	BT-B	20	957	20
1	BB-B	20	957	20
1	BT-F	20	957	20
2	LP	15	477	508
1	PT-R	20	198	527
1	PT-L	20	198	527
2	TP	15	477	508
1	TS	15	1720	508
1	ZL	15	1750	512
1	ZR	15	1750	512





Nederlands

### WAARSCHUWING.

**Voorkom dat dit meubel omvalt. Meubels die omvallen kunnen ernstig of levensbedreigend letsel veroorzaken. Het meegeleverde kantelbeslag dient daarom BESLIST te worden gebruikt om het meubel te bevestigen aan de muur.**

Sta niet toe dat kinderen klimmen op lades, deuren of planken.  
Plaats zware voorwerpen altijd onderin.  
Zet zware voorwerpen nooit op het meubel.

Norsk

### ADVARSEL.

**Unngå at dette møbelet faller. Møbler som faller kan forårsake alvorlige eller livstruende skader. Det medleverte beslaget skal derfor ABSOLUTT brukes for å feste møbelet til veggen.**

Ikke tillat at barn klatrer på skuffer, dører eller planker.  
Plasser tunge objekter alltid nederst.  
Sett aldri tunge objekter på møbelet.

Deutsch

### WARNHINWEIS.

**Verhindern Sie, dass dieses Möbelstück umstürzt. Möbel, die umfallen, können schwere oder lebensbedrohliche Verletzungen verursachen. Zur Befestigung des Möbelstücks an der Wand sollte daher UNBEDINGT die mitgelieferte Kippsicherung verwendet werden.**

Erlauben Sie Kindern nicht, auf Schubladen, Türen oder Regale zu klettern.  
Stellen Sie schwere Gegenstände nur unten in das Möbelstück.  
Stellen Sie niemals schwere Gegenstände auf das Möbelstück.

Français

### ATTENTION.

**Évitez que le meuble ne bascule. Les meubles qui basculent peuvent être à l'origine de blessures graves ou mortelles. La fixation anti-basculement fournie avec le meuble doit OBLIGATOIREMENT être utilisée pour fixer celui-ci au mur.**

Ne laissez pas les enfants grimper sur les tiroirs, portes ou étagères.  
Placez toujours les objets lourds dans le bas du meuble.  
Ne placez jamais les objets lourds sur le meuble.

English

### CAUTION.

**Prevent this furniture from falling over. Falling furniture could cause severe or life-threatening injuries. Therefore, the included tip-over restraint HAS to be used to secure the furniture to the wall.**

Do not allow children to climb on the drawers, doors or shelves.  
Always place heavy objects at the bottom.  
Never place heavy objects on top of the furniture.

Svenska

### VARNING.

**Förhindra att denna möbel välter. Möbler som välter kan orsaka allvarliga eller livshotande skador. Det medföljande tipskyddet MÅSTE därför användas för att förankra möbelen i väggen.**

Låt inte barn klättra på lådor, dörrar eller hyllor.  
Placera alltid tunga föremål längst ned.  
Ställ aldrig tunga föremål på möbelen.

Polski

### UWAGA.

**Zabezpiecz meble przed przewróceniem. Przewrócenie się mebli może spowodować poważne lub śmiertelne obrażenia ciała. Dlatego załączone ograniczniki przechyli ZDECYDOWANIE powinny zostać wykorzystane do przymocowania mebla do ściany.**


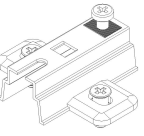
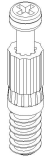



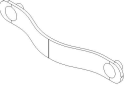
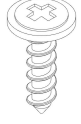
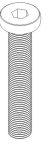

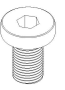


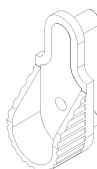
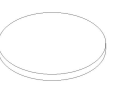
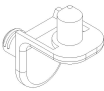
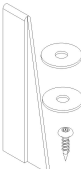
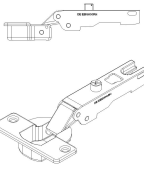
Nie pozwalaj dzieciom wspinać się na szuflady, drzwiczki lub półki.  
Zawsze umieszczaj ciężkie przedmioty w dolnej części.  
Nigdy nie stawiaj na meblu ciężkich przedmiotów.

Español

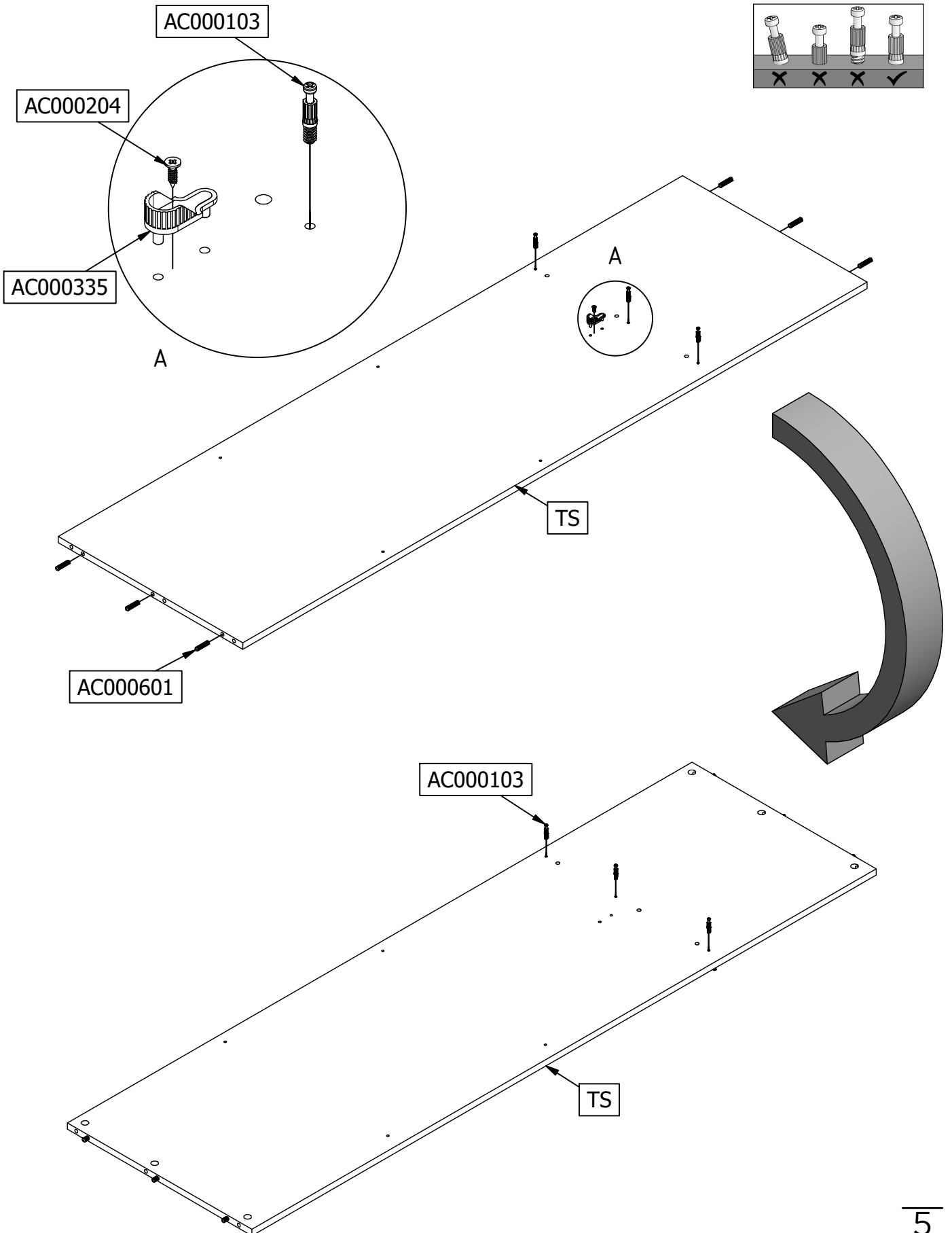
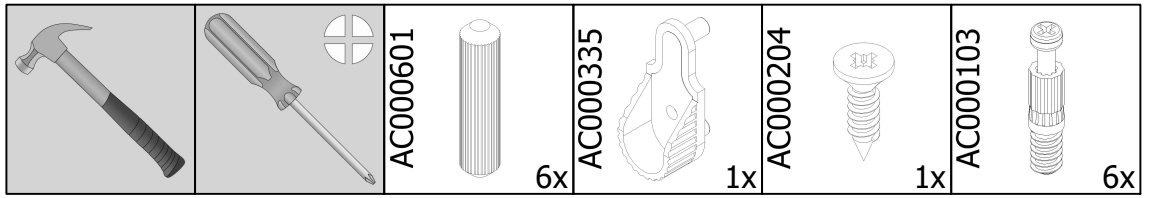
### ADVERTENCIA.

**Evite que este mueble se caiga. Los muebles que se caen pueden ocasionar lesiones graves o potencialmente mortales. Por lo tanto, el herraje abatible suministrado debe utilizarse SIN LUGAR A DUDAS para fijar el mueble a la pared.**

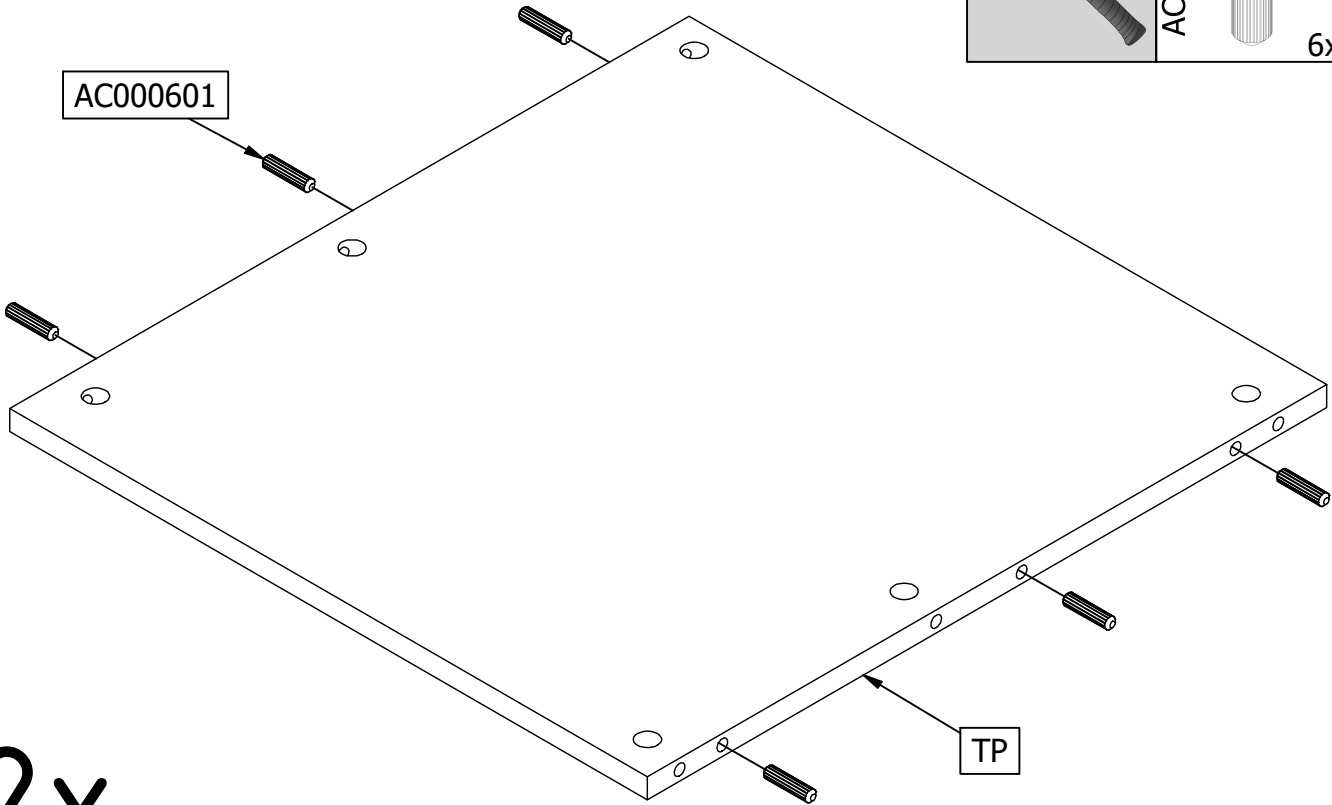
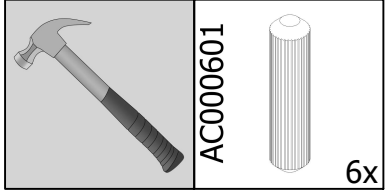
No permita que los niños se suban a los cajones, las puertas o los estantes.  
Los objetos pesados siempre deben colocarse en la parte inferior.  
Nunca coloque objetos pesados sobre el mueble.

30	Ø15mm	AC000102 	6	2MM	AC000448 
30	24mm	AC000103 	30	8x35mm	AC000601 
14	4x16mm	AC000204 	1	L=470	AC000902 
18	3.5x35mm	AC000219 	2		AC005026 
11	S 3.5x14mm	AC000239 	6	M6x35	TL000130 
4	M4x15mm	AC000155 	16	M6x10	TL000142 
50	Ø1.4x25mm	AC000316 	1	SW4	TL000203 
2	15x22MM	AC000335 	18	Ø14mm	AC000369-* 
8	Ø5MM	AC000349 			
1	Safety Strip	AC000356 			
6	Ø35-0mm	AC000423 			

1

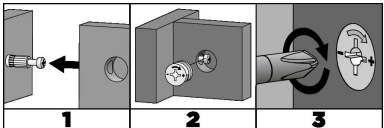
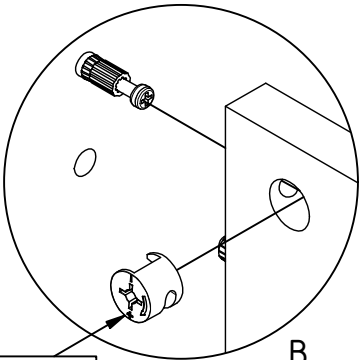
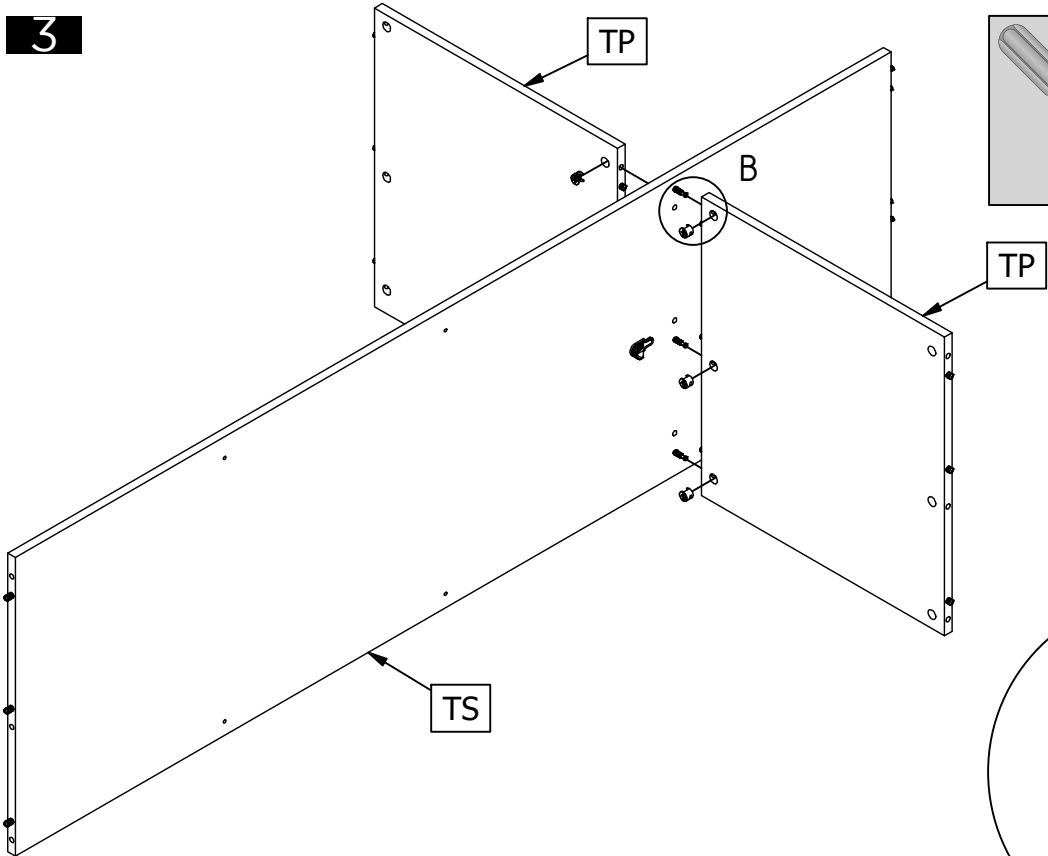
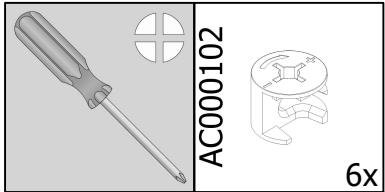


2

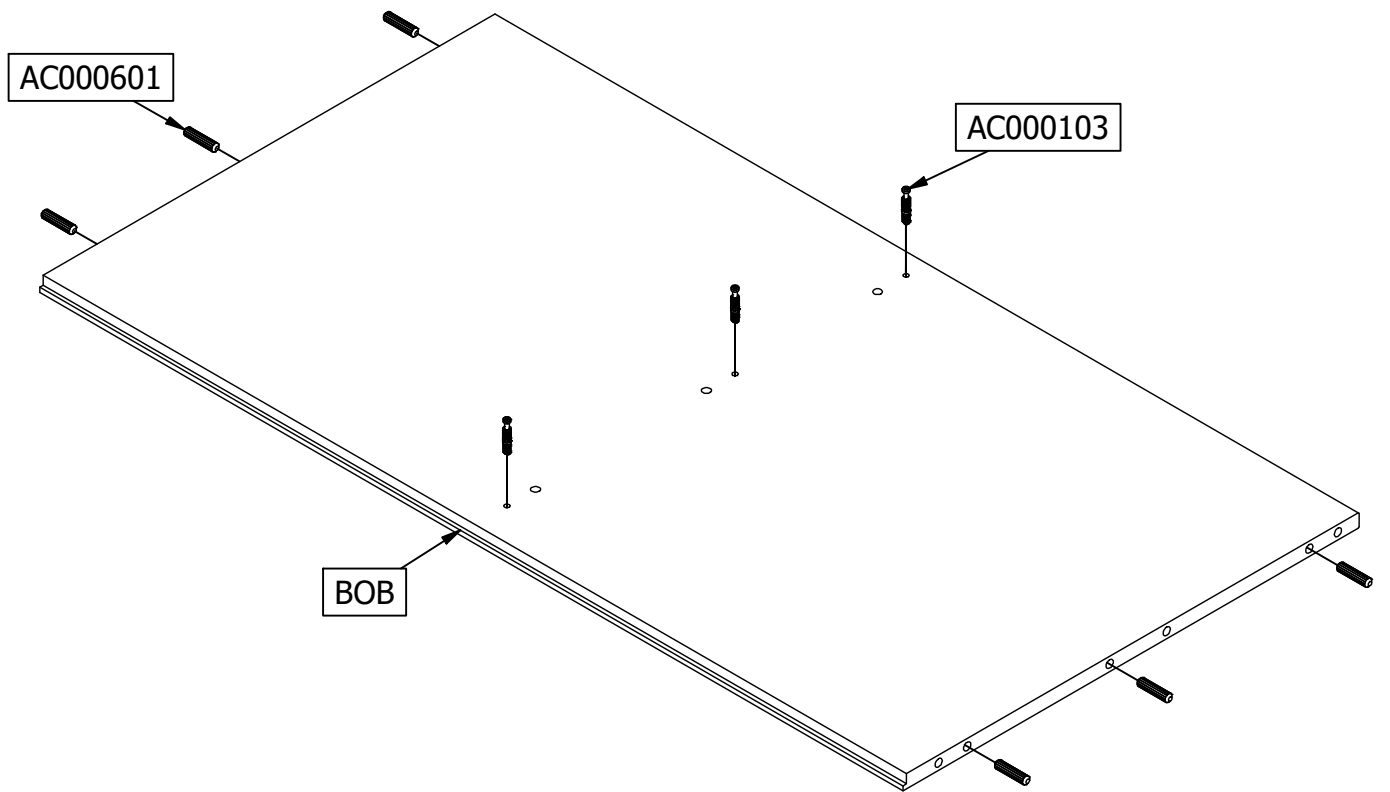
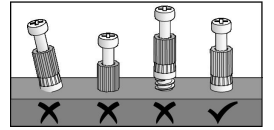
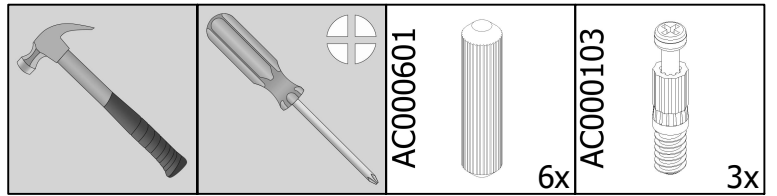


2x

3

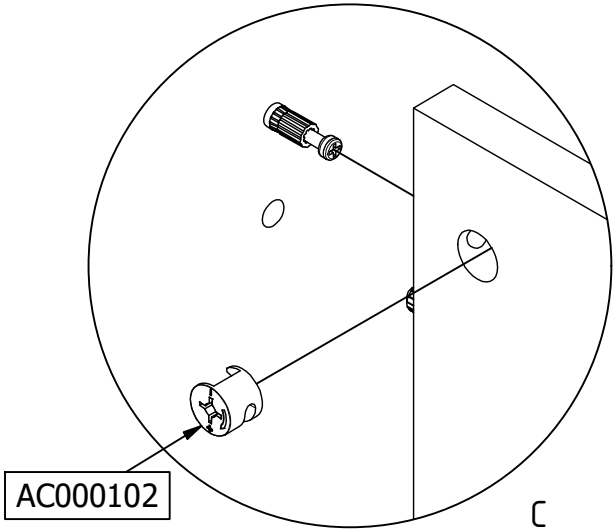
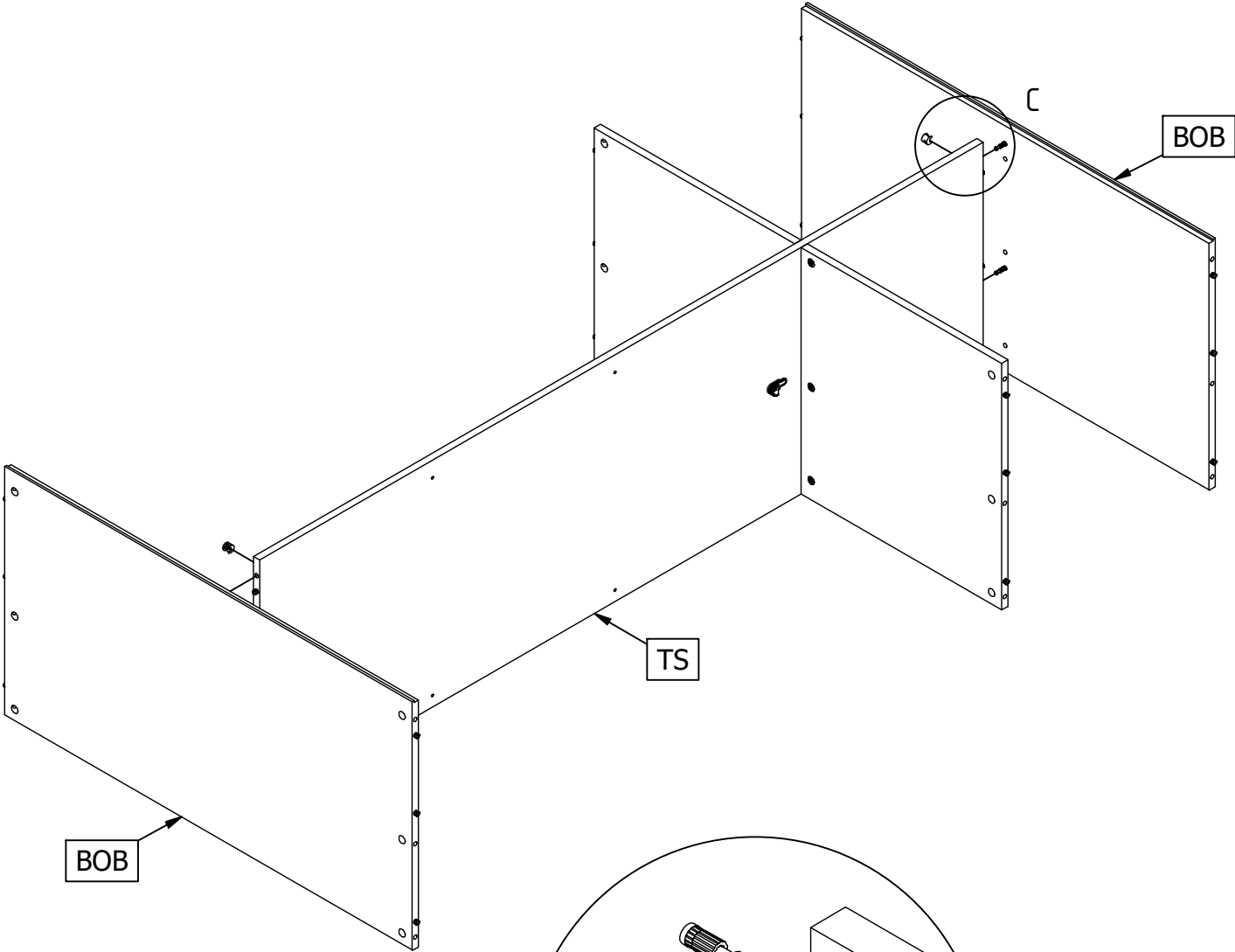
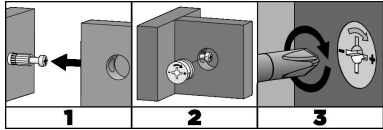
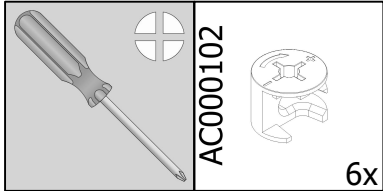


4

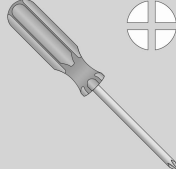
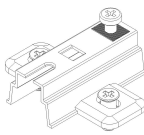


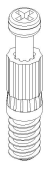


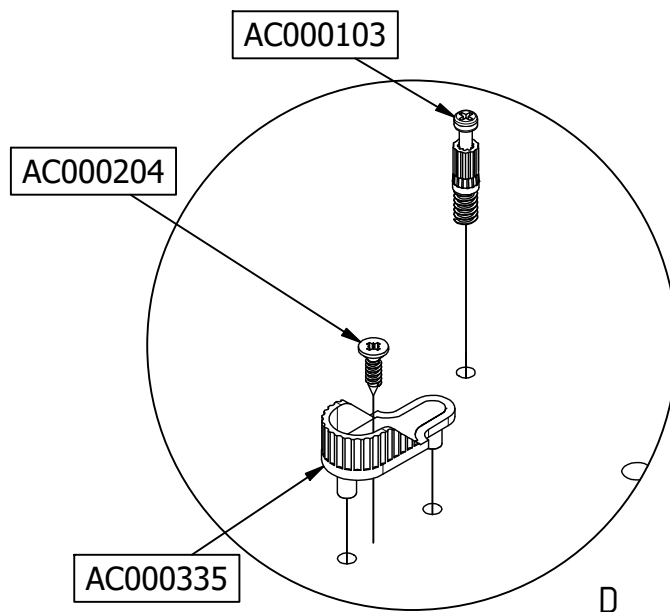
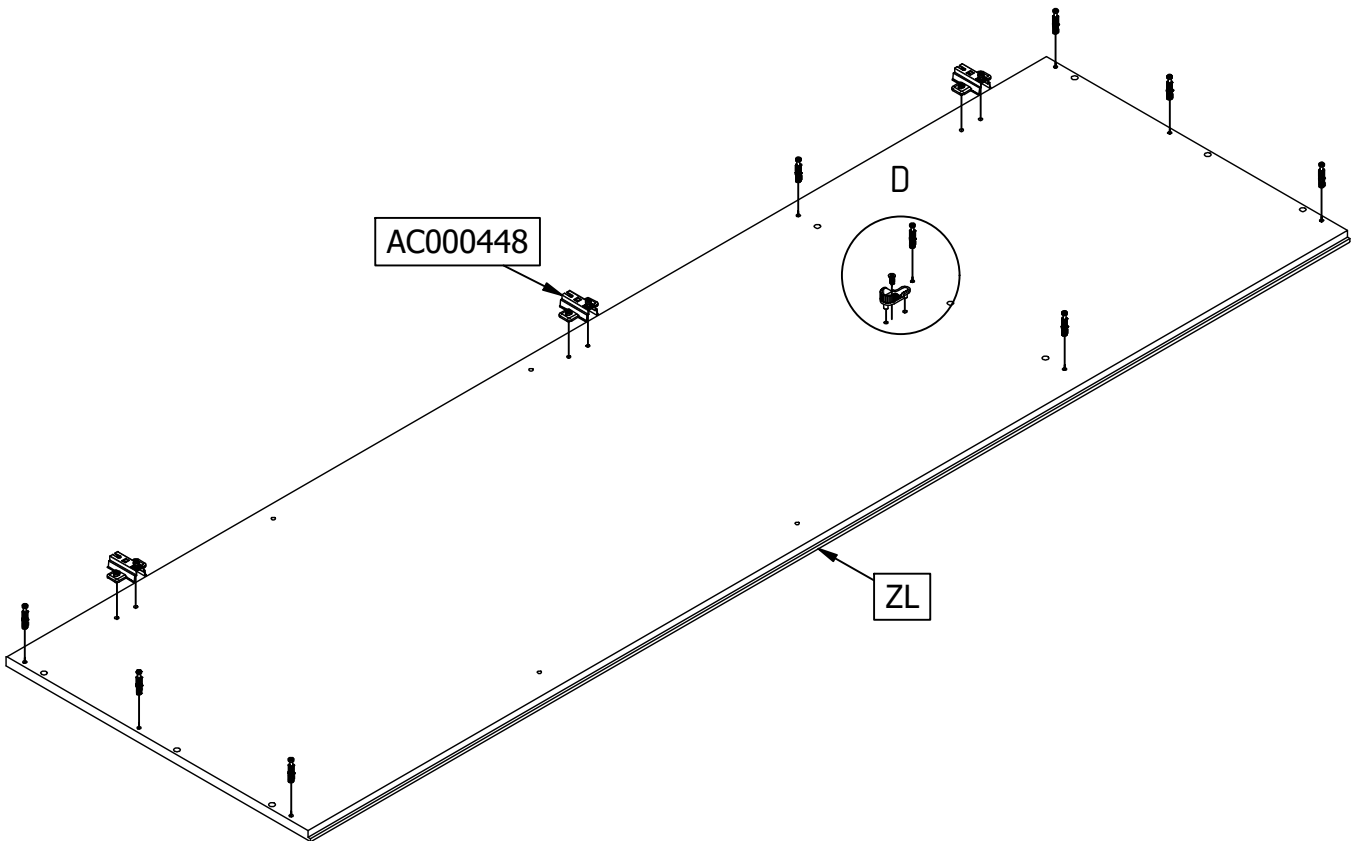
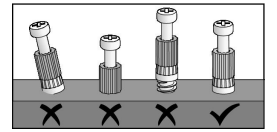
2x

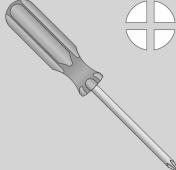

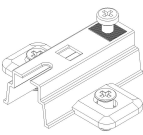
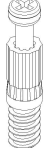
5

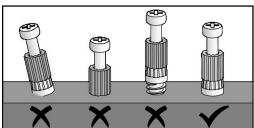
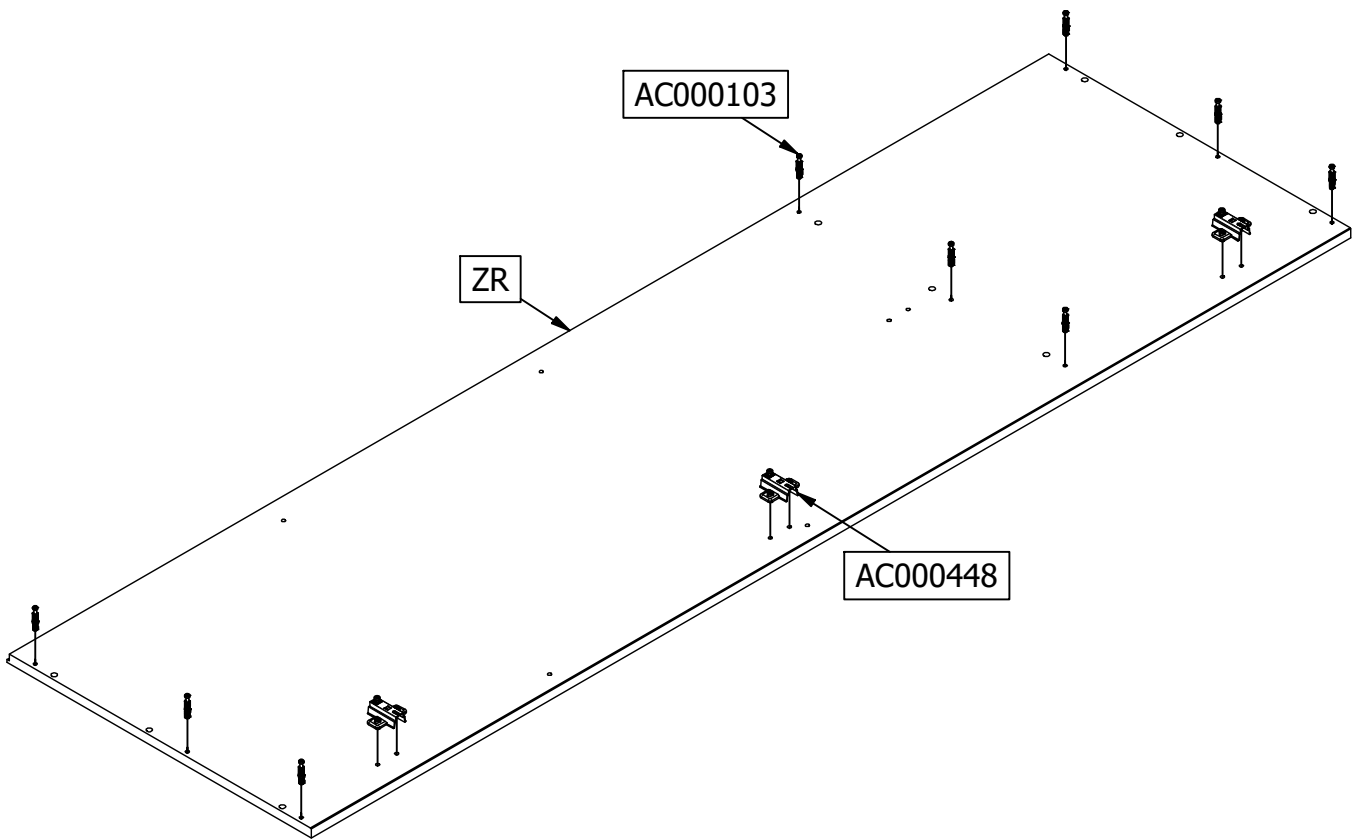


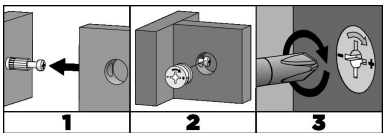
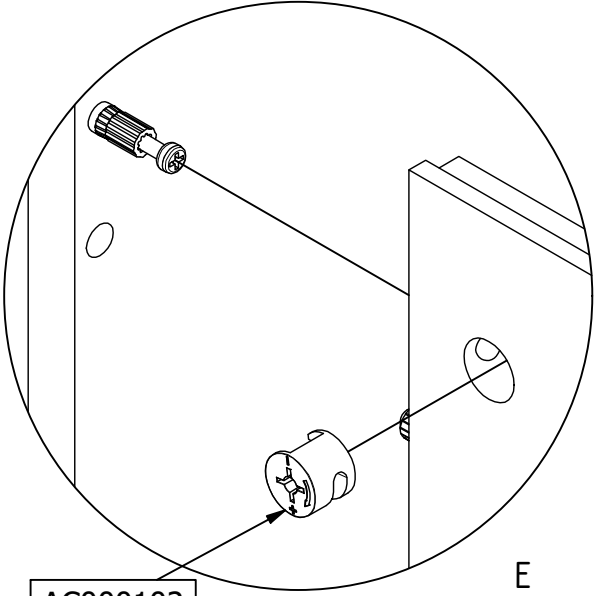
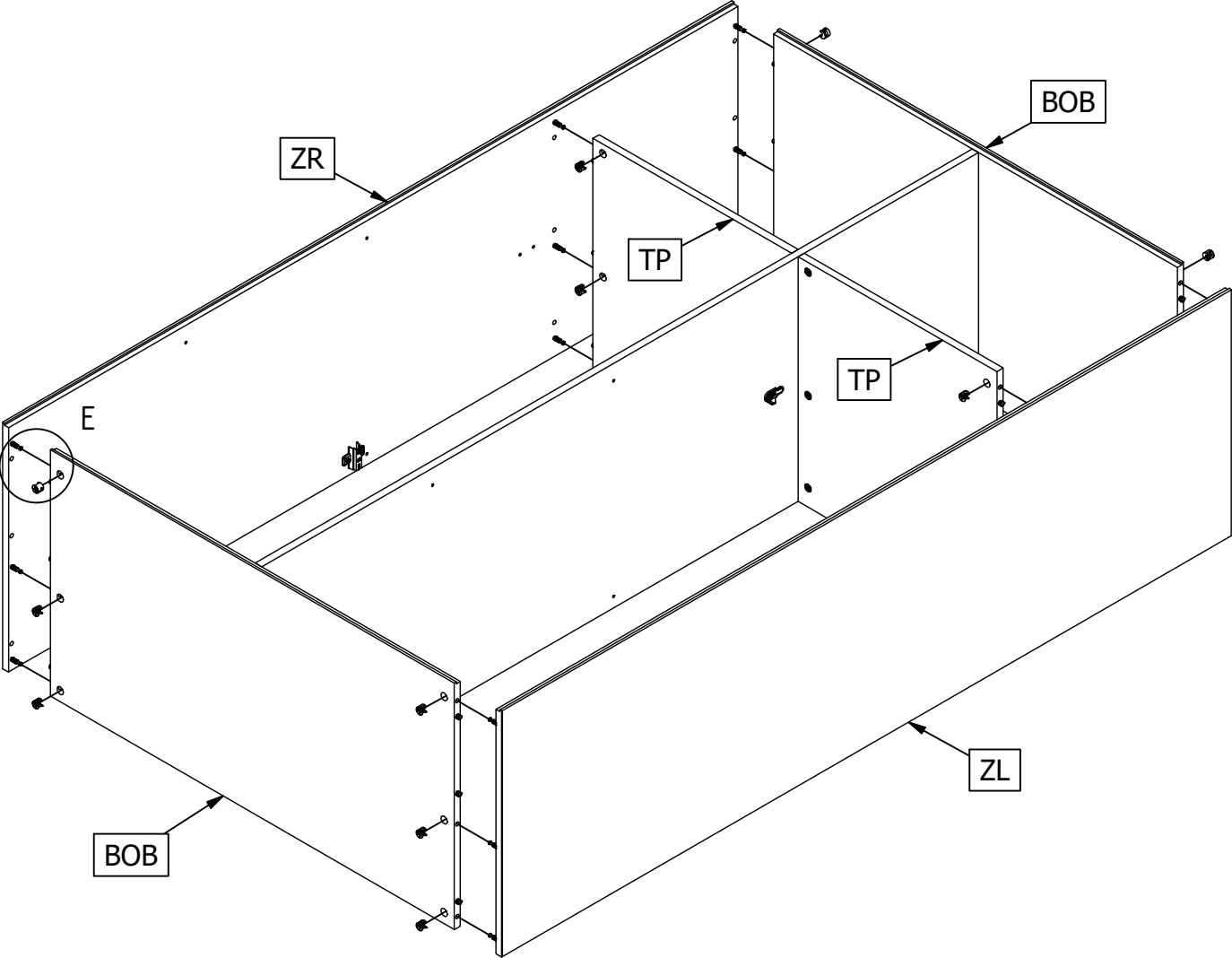
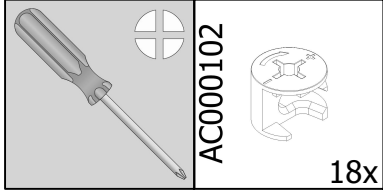


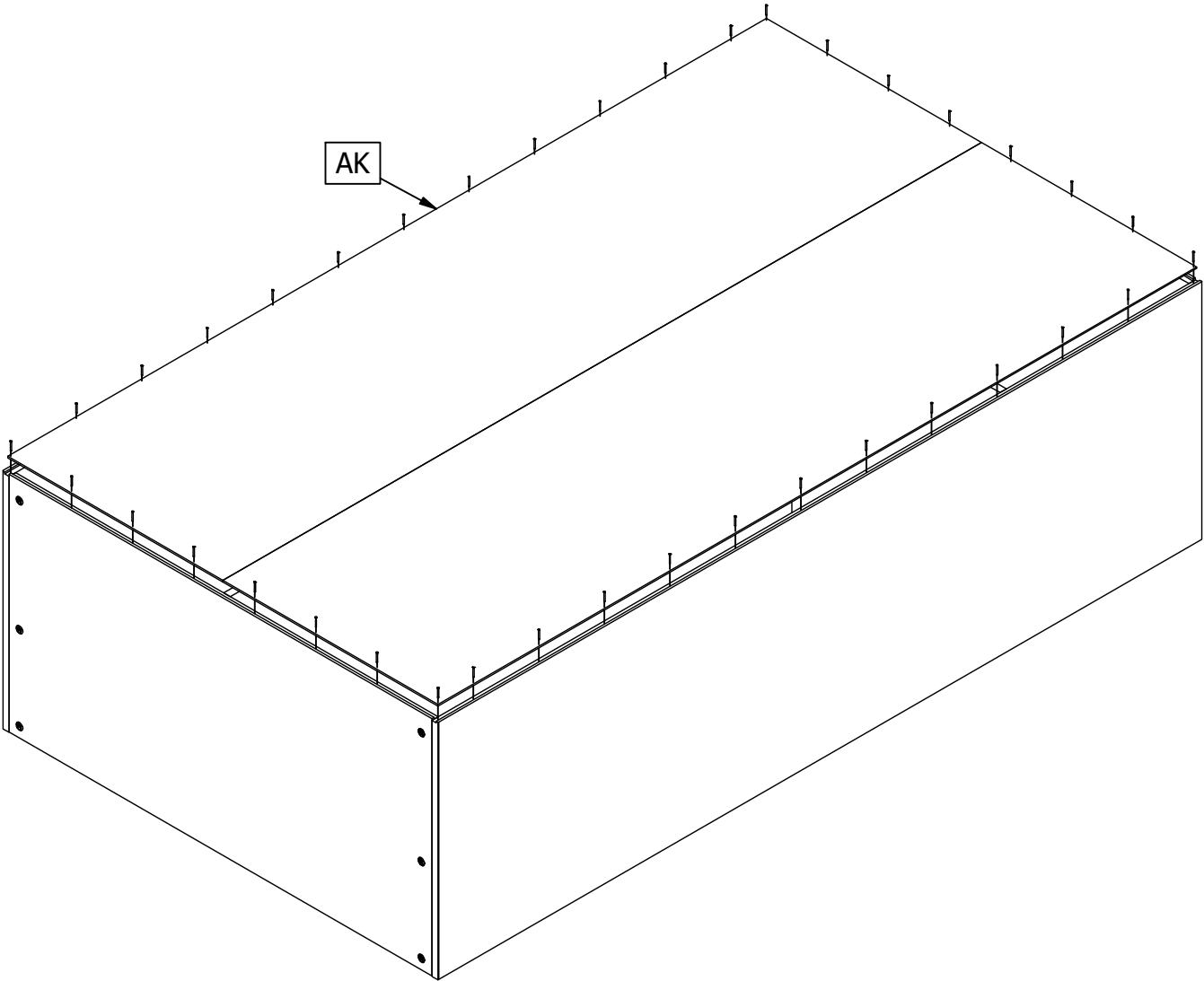
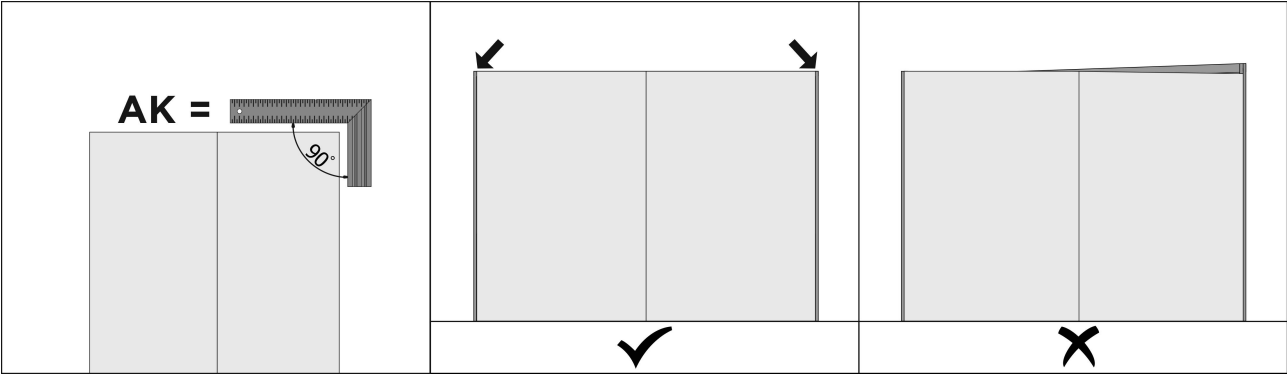
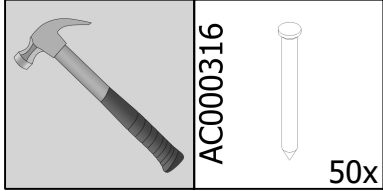
	AC000448  3x	AC000335  1x	AC000204  1x	AC000103  9x
---	---	--	---	---

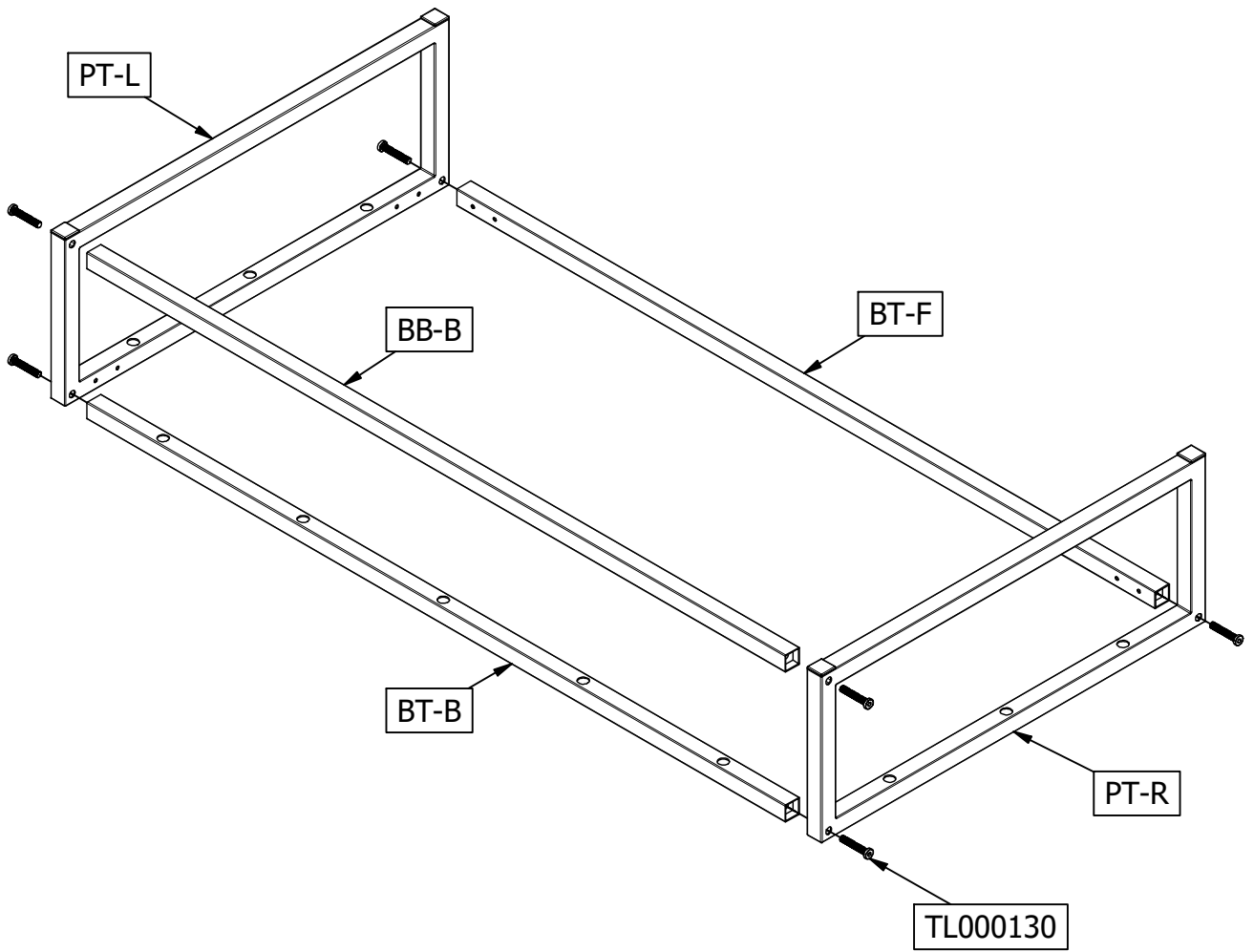
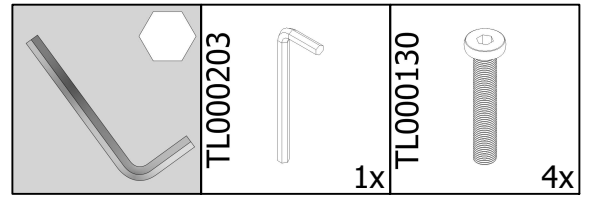


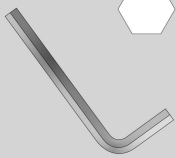

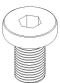
		 AC000448 3x	 AC000103 9x
--	---	---	---

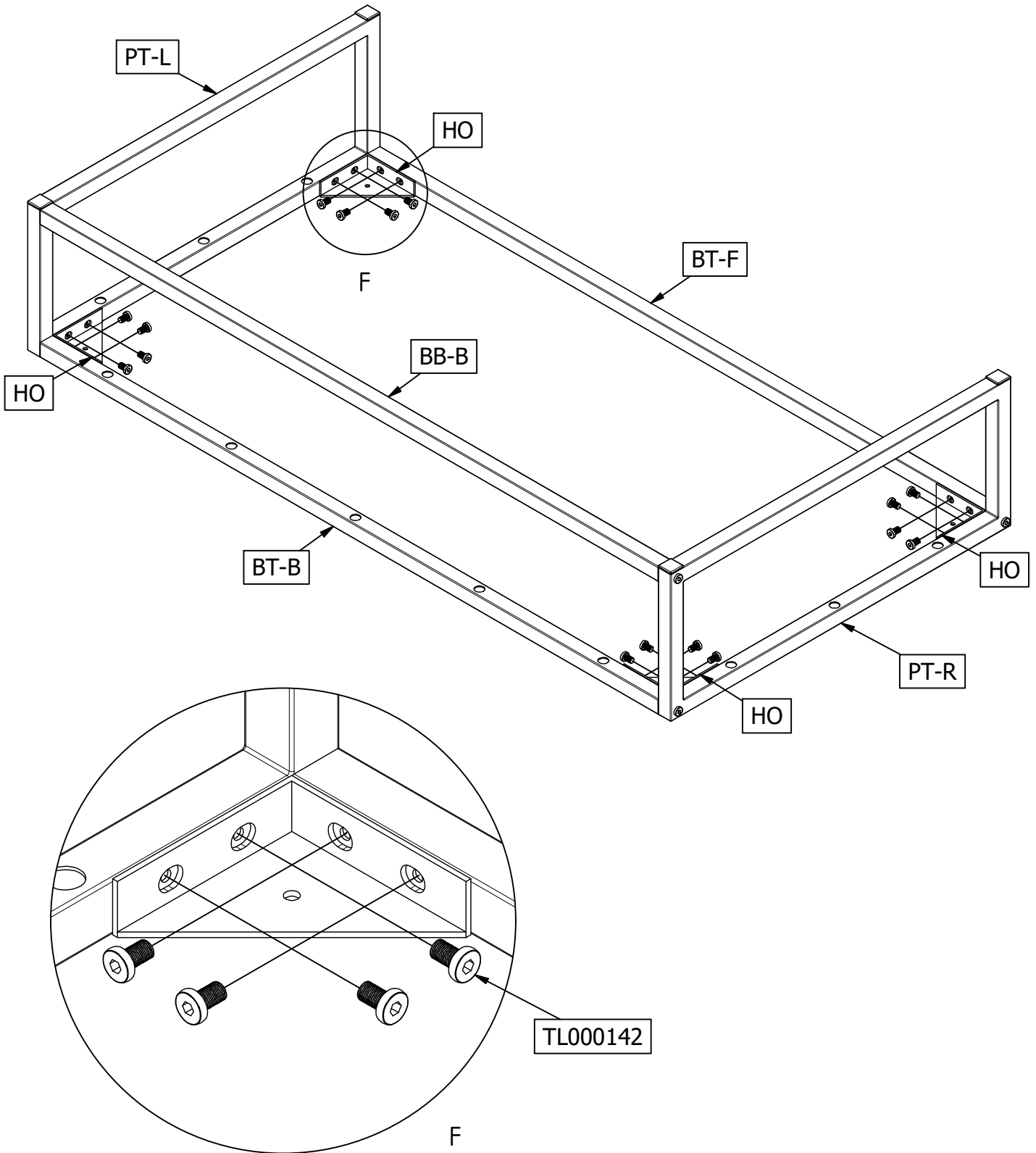


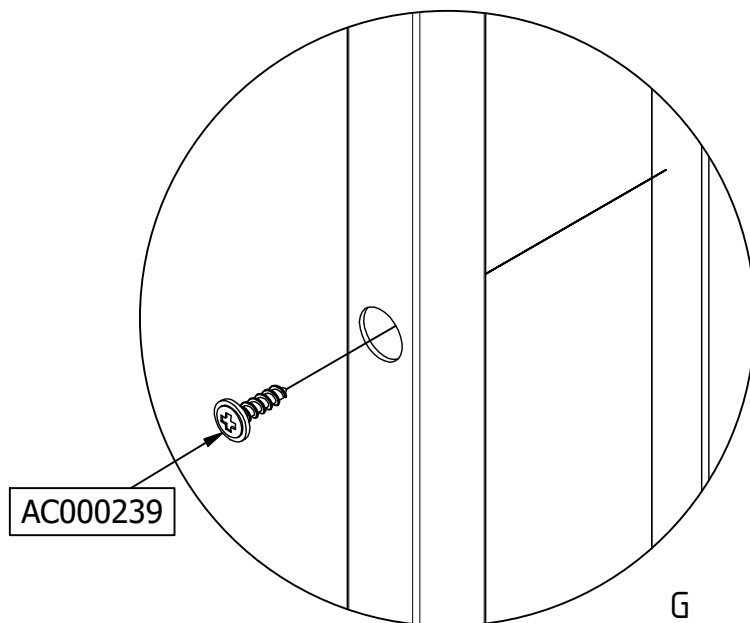
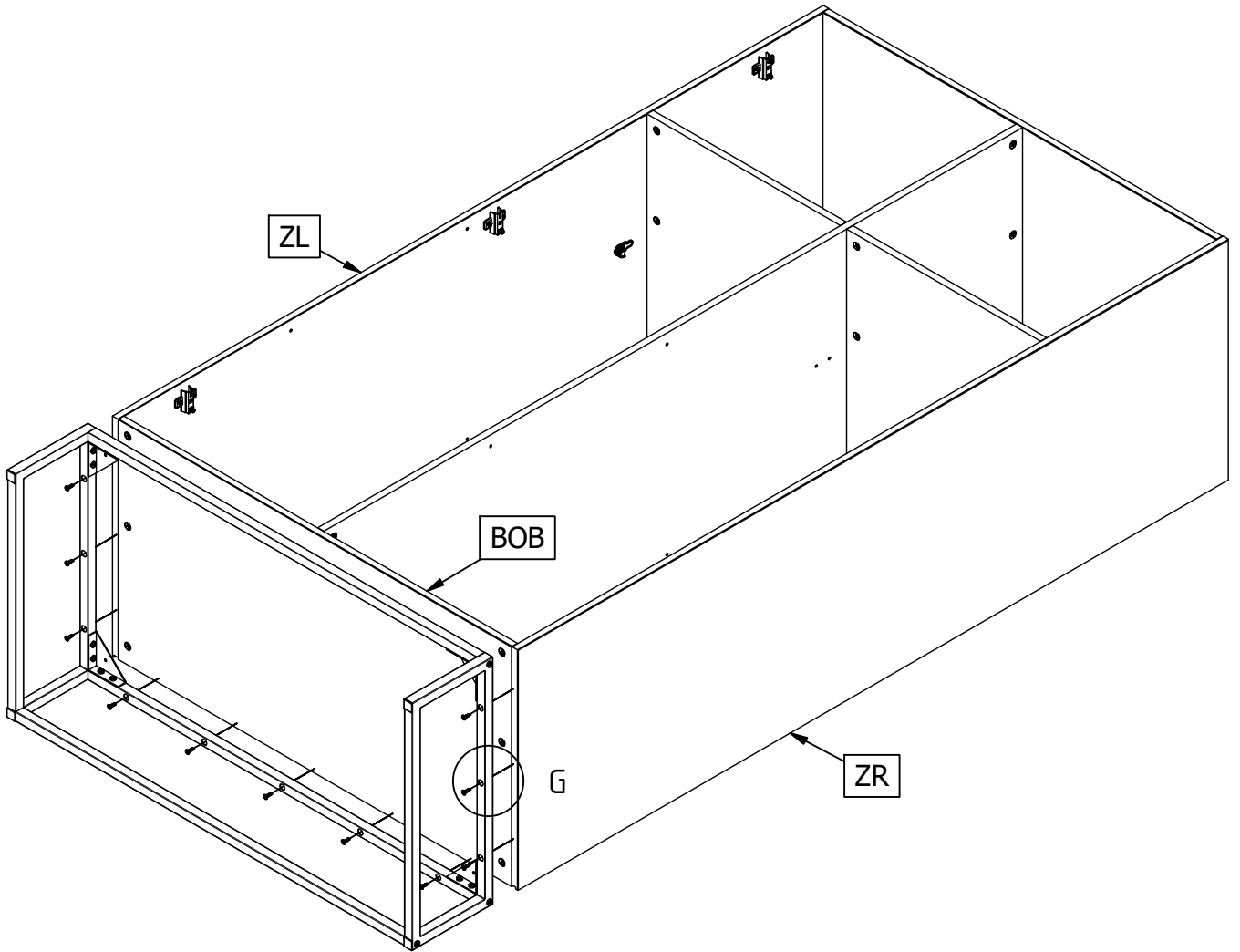
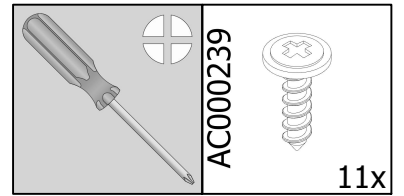


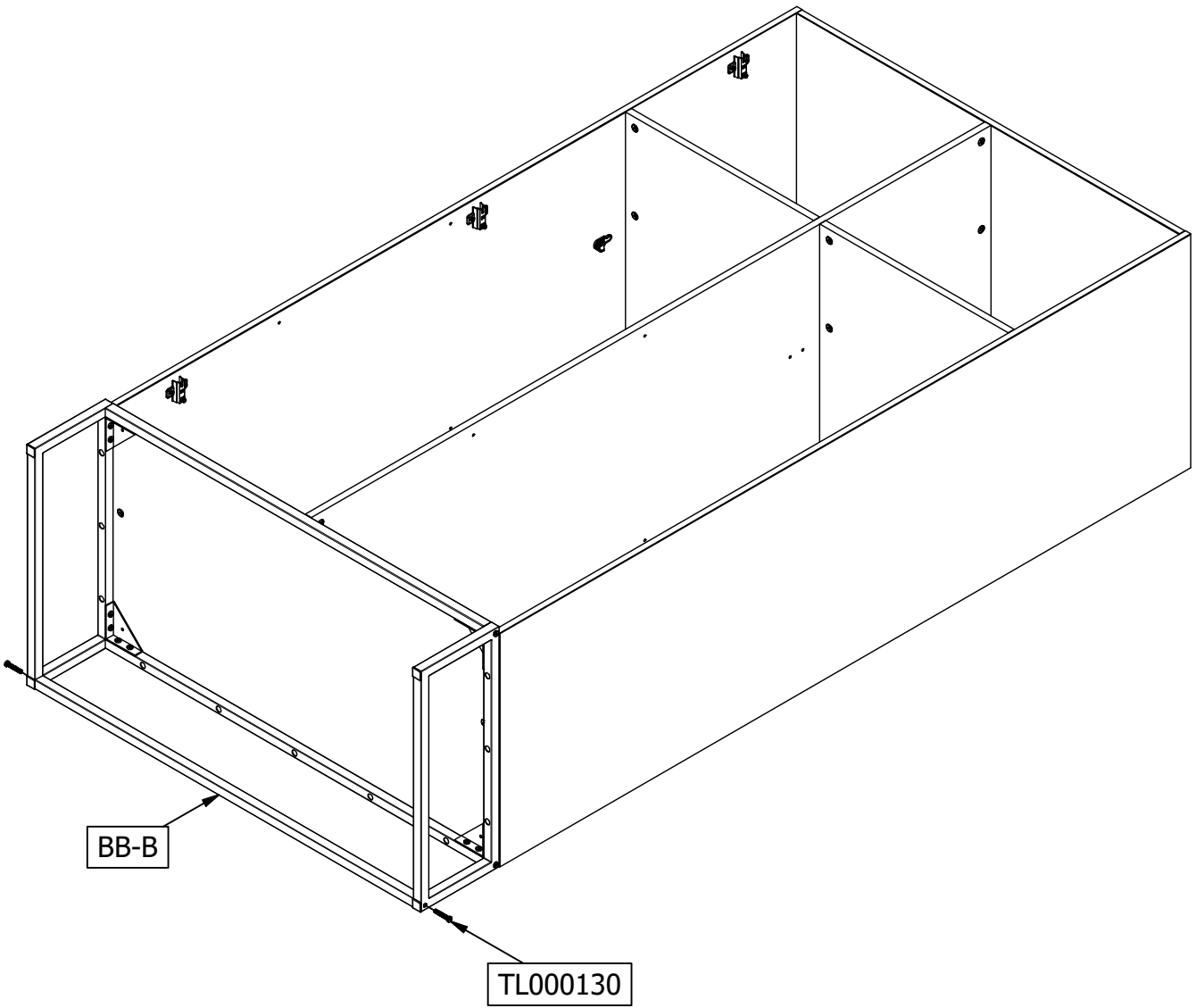
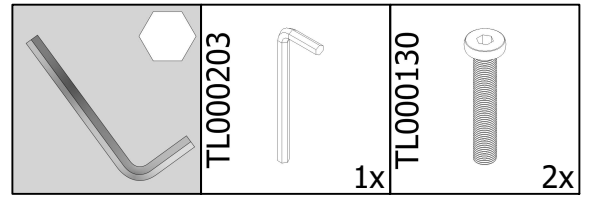




	TL000203		TL000142	
		1x		16x

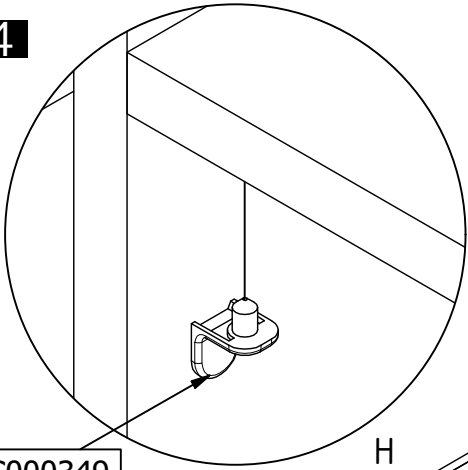






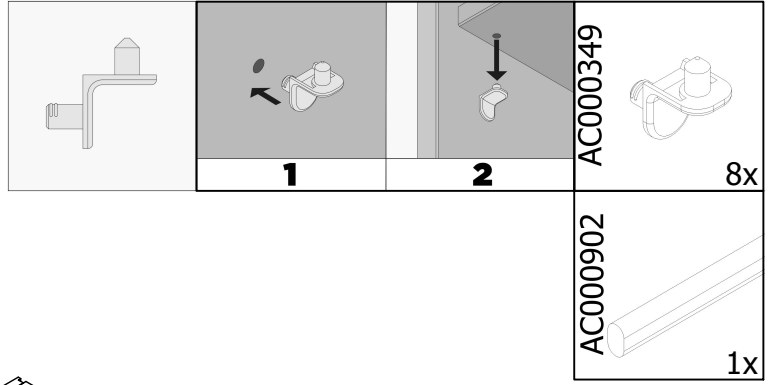


14



AC000349

H



AC000349

8x

AC000902

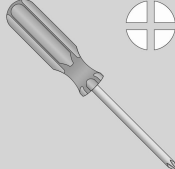
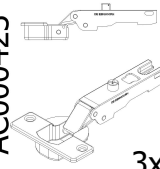
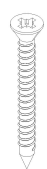

1x

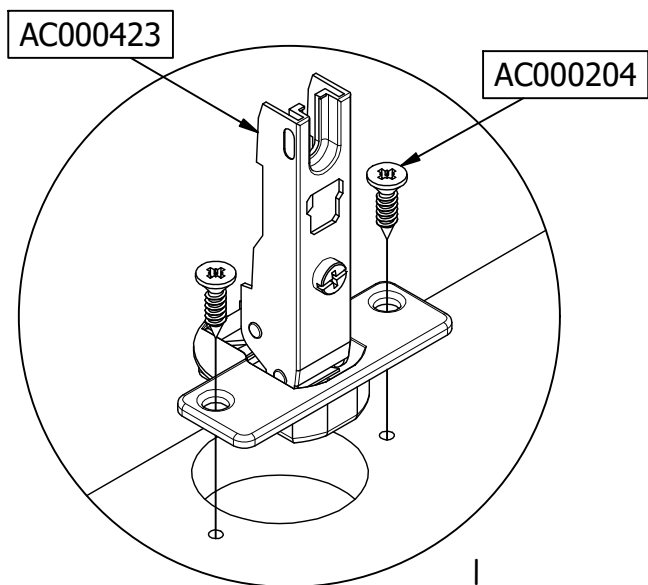
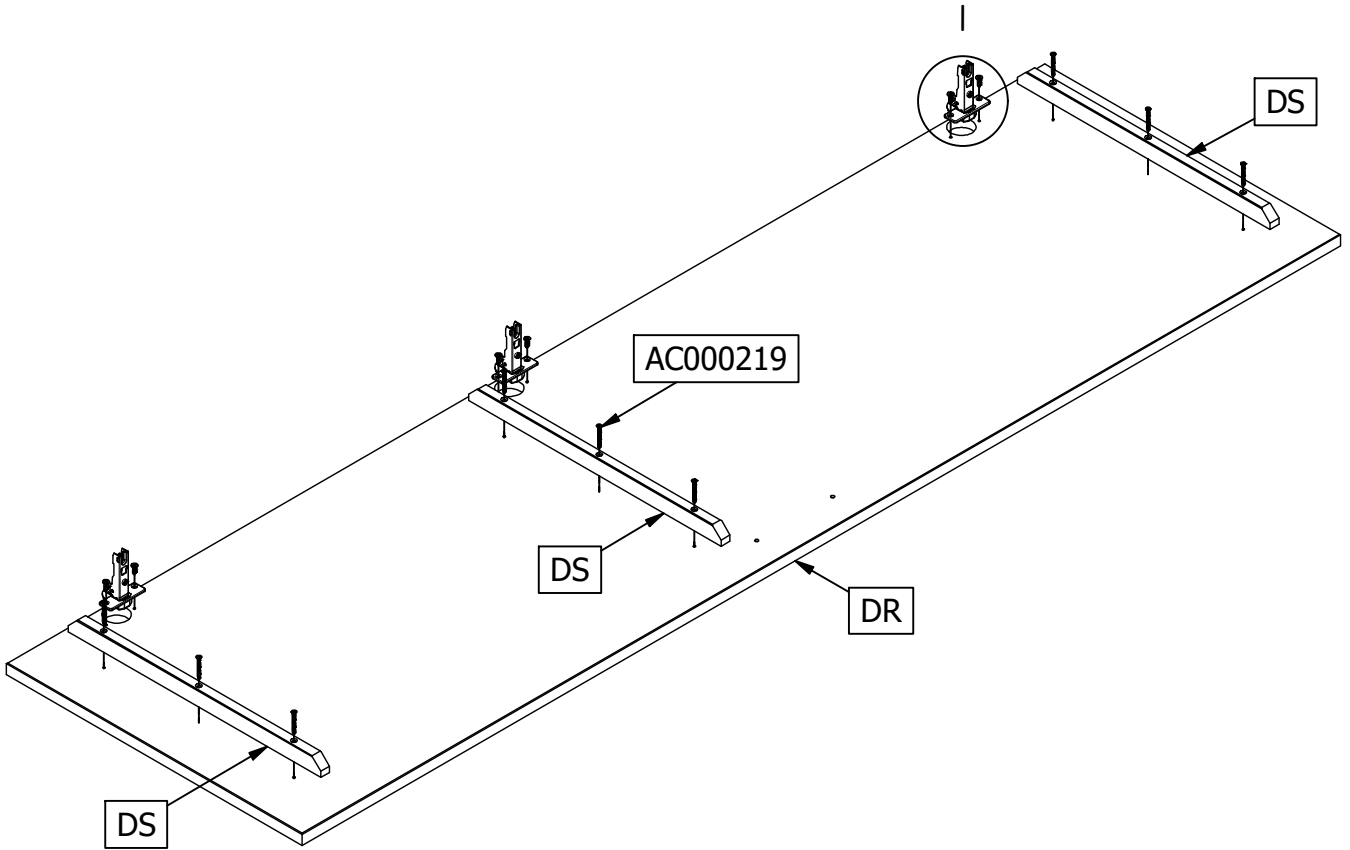
AC000902

LP

H

LP

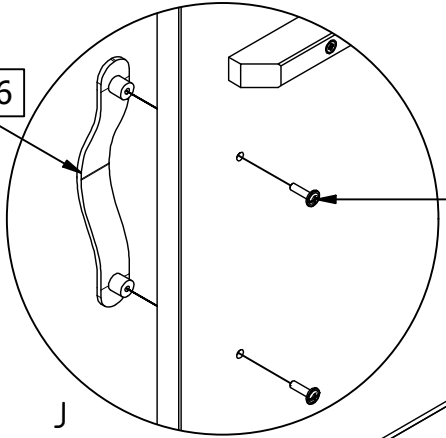
			
	AC000423 3x	AC000219 9x	AC000204 6x



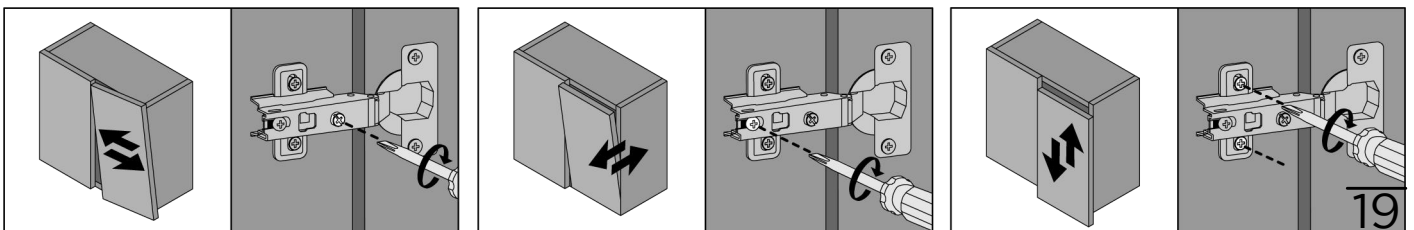
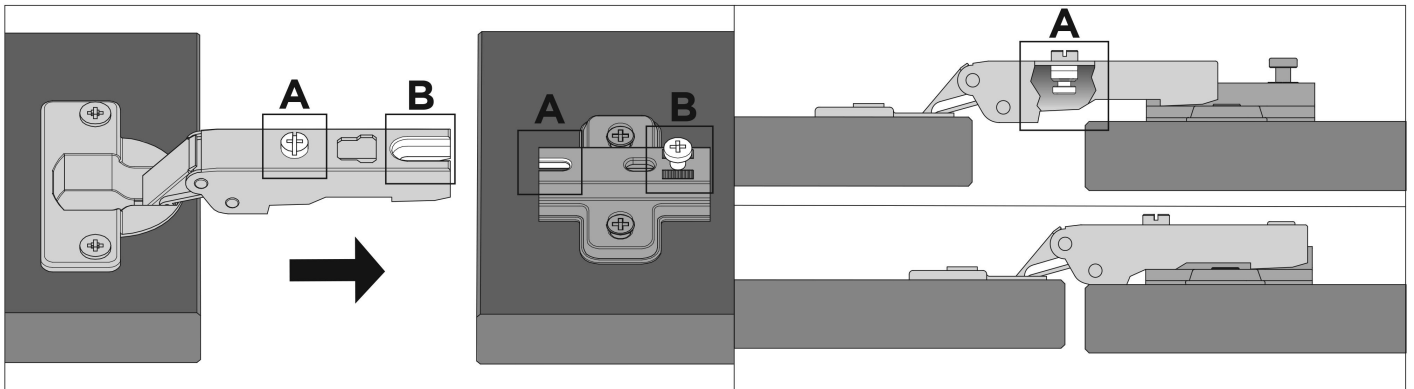
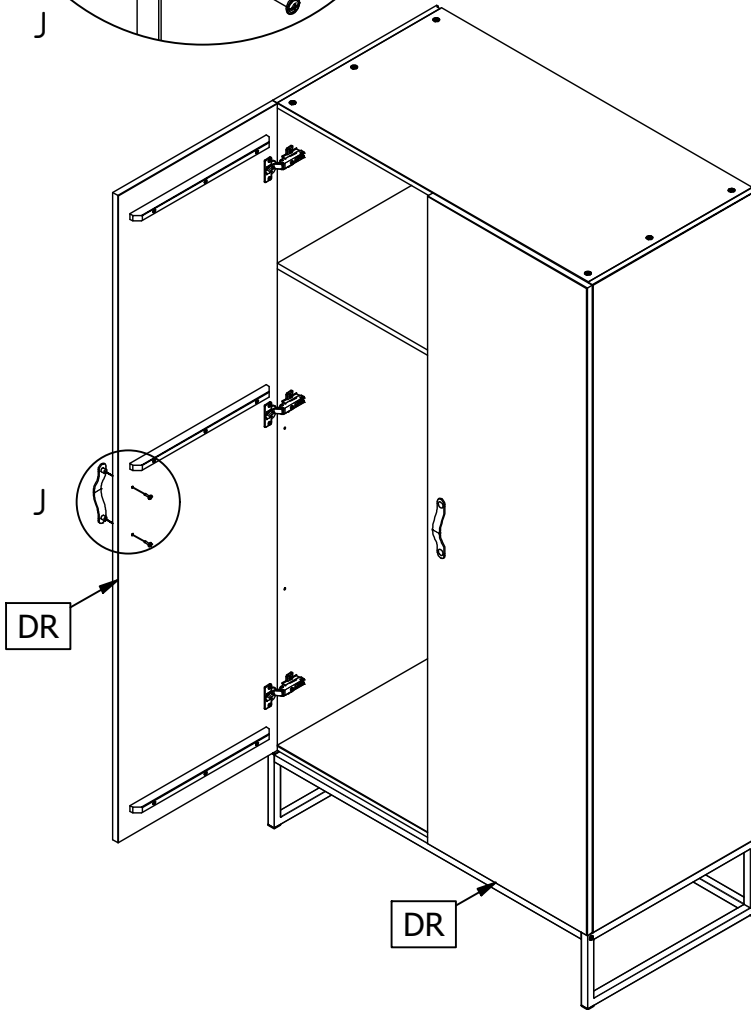
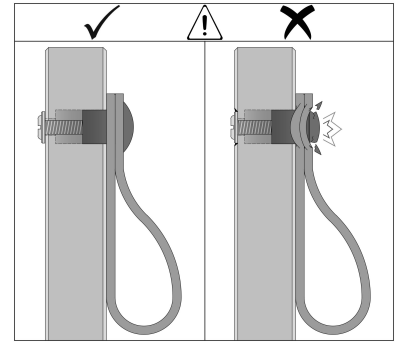
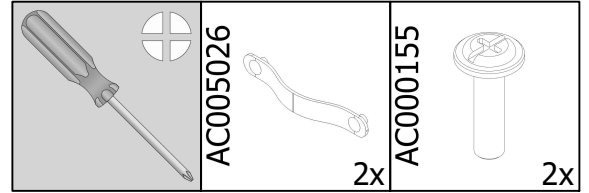
2x

16

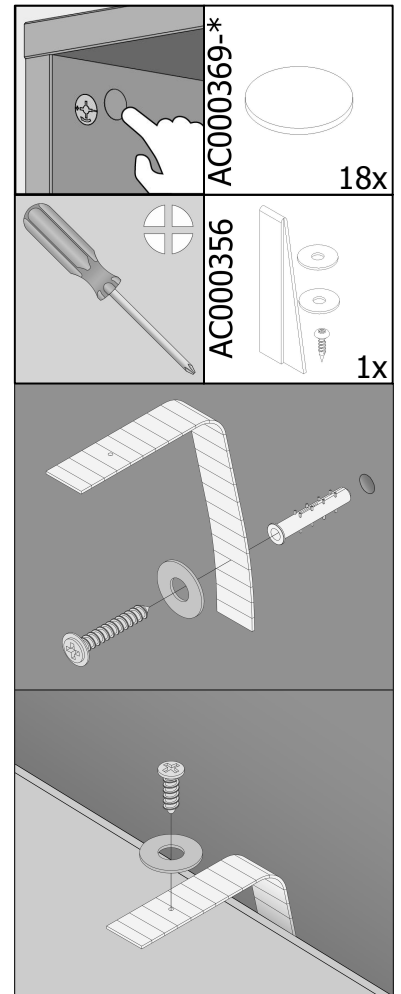
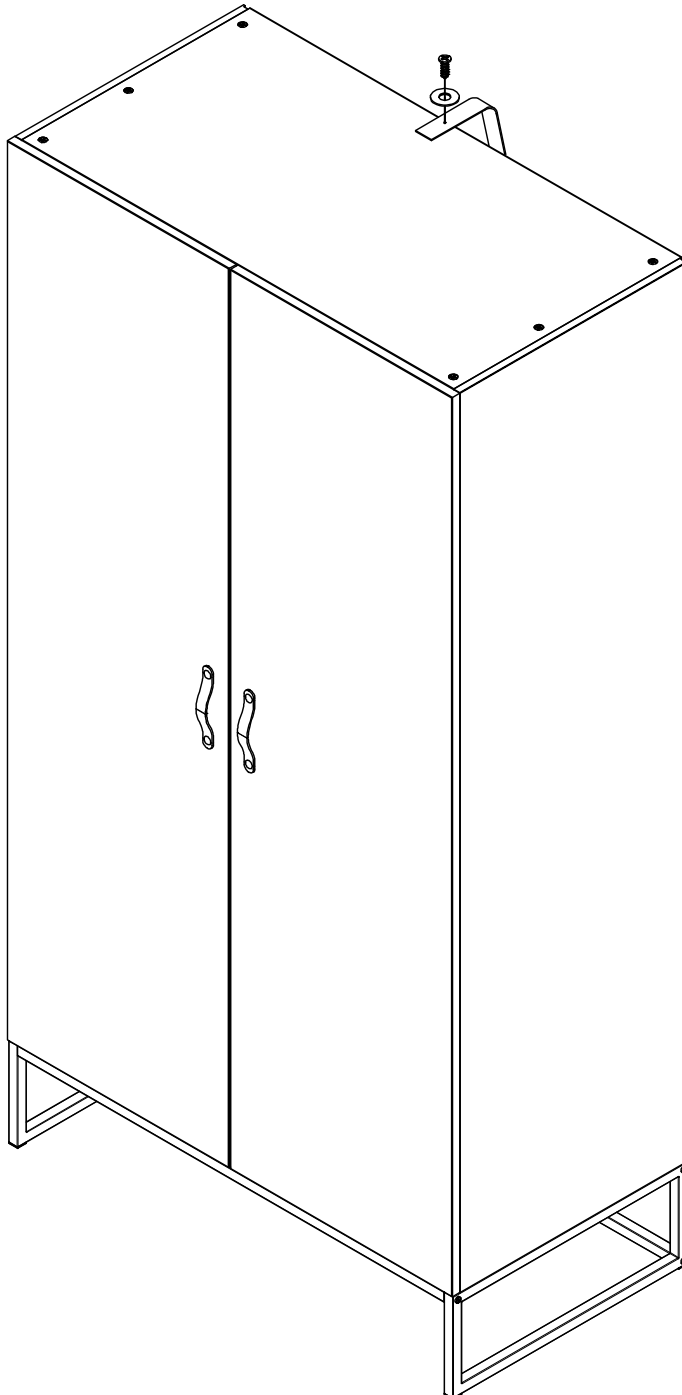
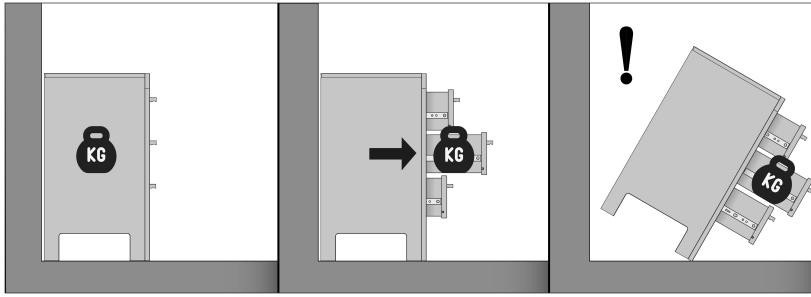
AC005026



AC000155



17



**SOCIAL MEDIA**

We zijn benieuwd naar het resultaat! Mocht je het met ons willen delen, gebruik #WOOOD op social media.  
 We are curious about the result! Would you like to share it with us? Use #WOOOD on social media.  
 Wir sind gespannt auf das Ergebnis! Möchten Sie es mit uns teilen? Benutzen Sie #WOOOD in Social Media.  
 Nous sommes impatient de connaître le résultat. Souhaitez-vous le partager avec nous? Utilisez #WOOOD sur les médias sociaux.



facebook.com/wood.nl  
 instagram.com/madebywood  
 pinterest.com/madebywood