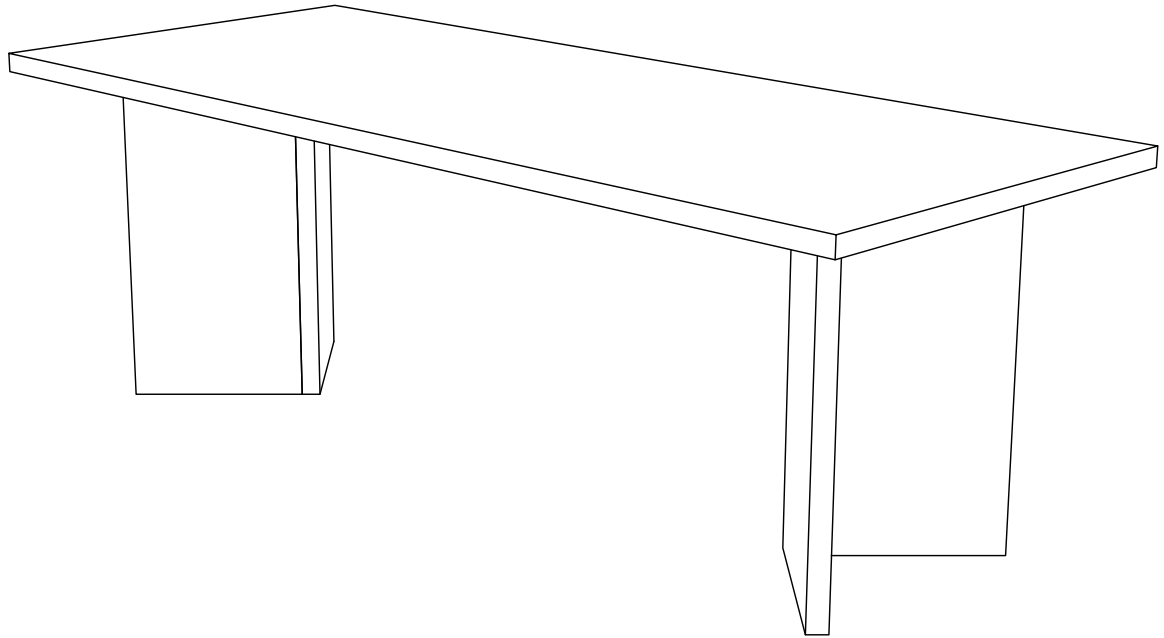
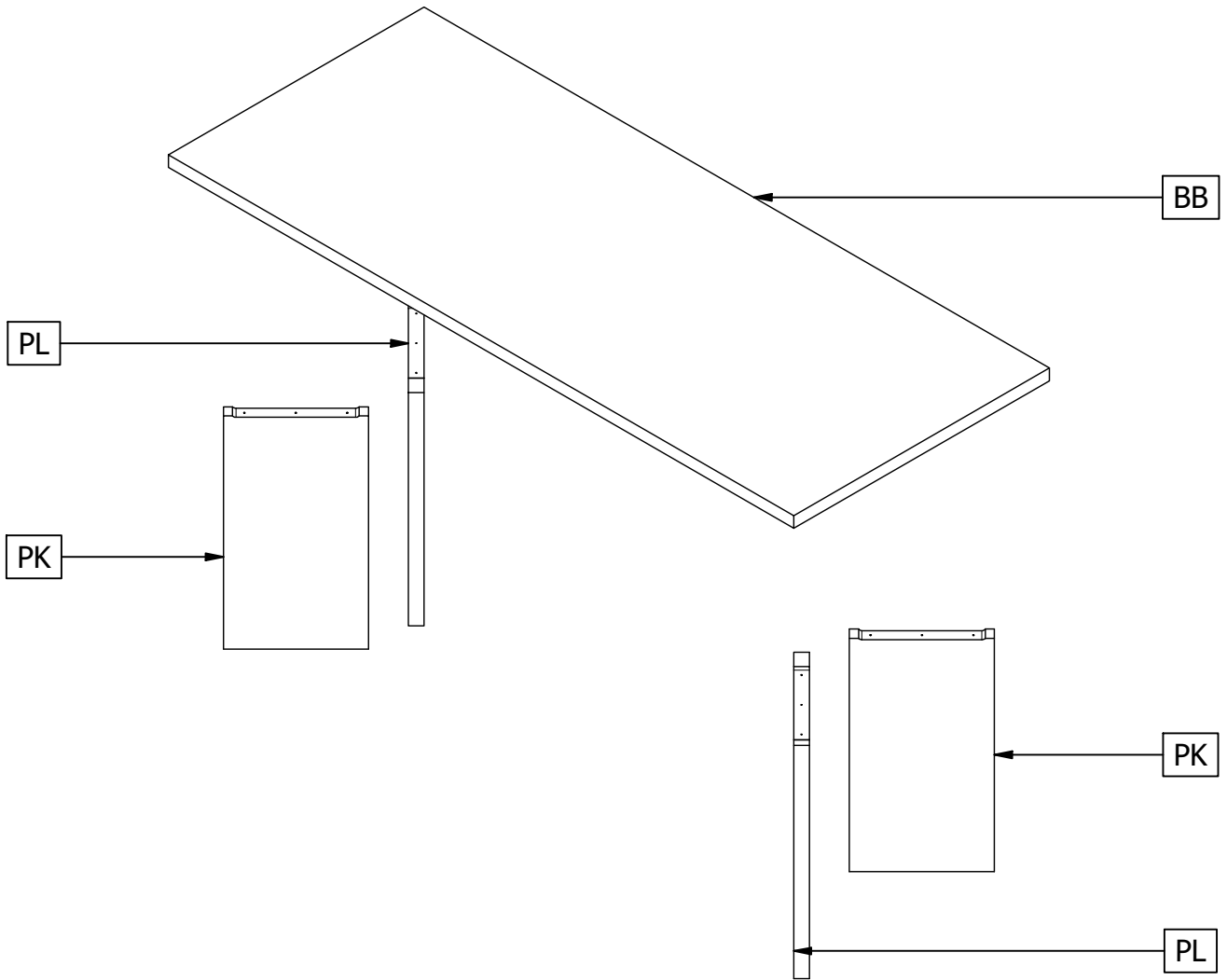


# ANGLE EETTAFEL

ESSTISCH - TABLE À MANGER - DINING TABLE

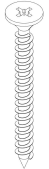

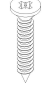

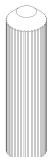
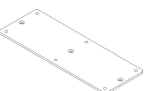
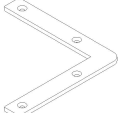
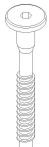


**vtwonen**

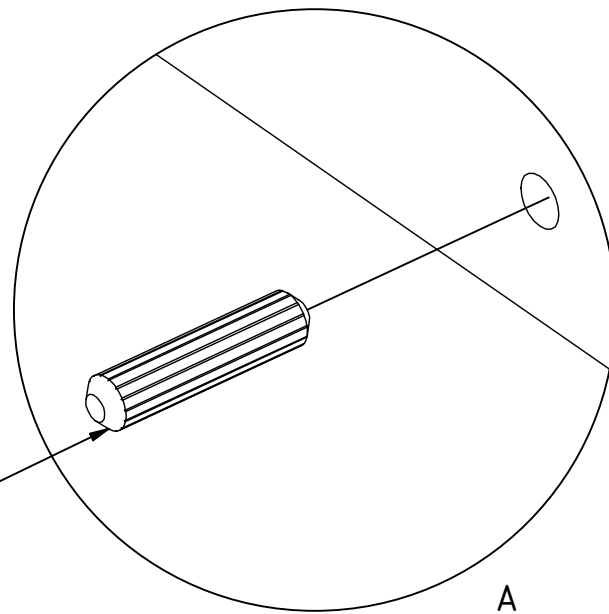
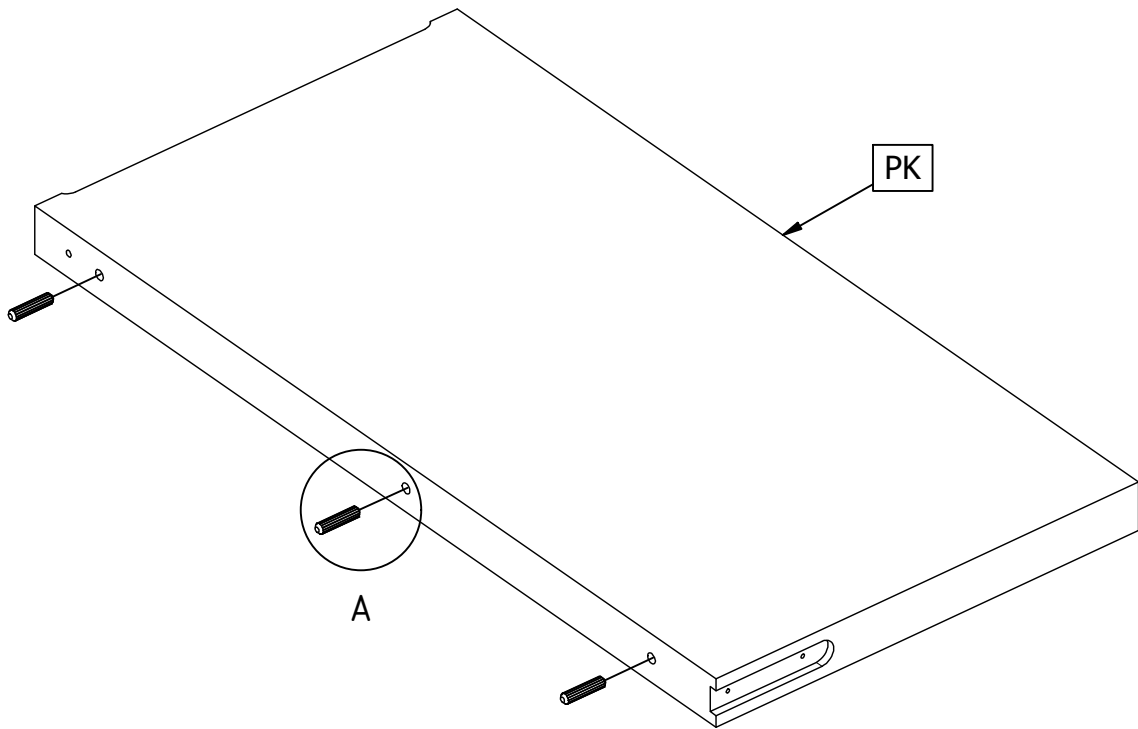
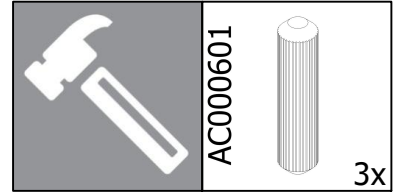
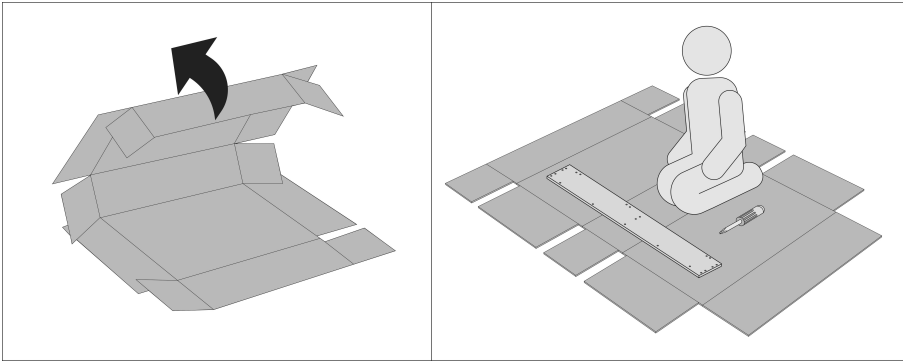


Qty	Code	Thickness	Length	Width
1	BB	39	2200	900
2	PL	39	711	400
2	PK	39	711	361



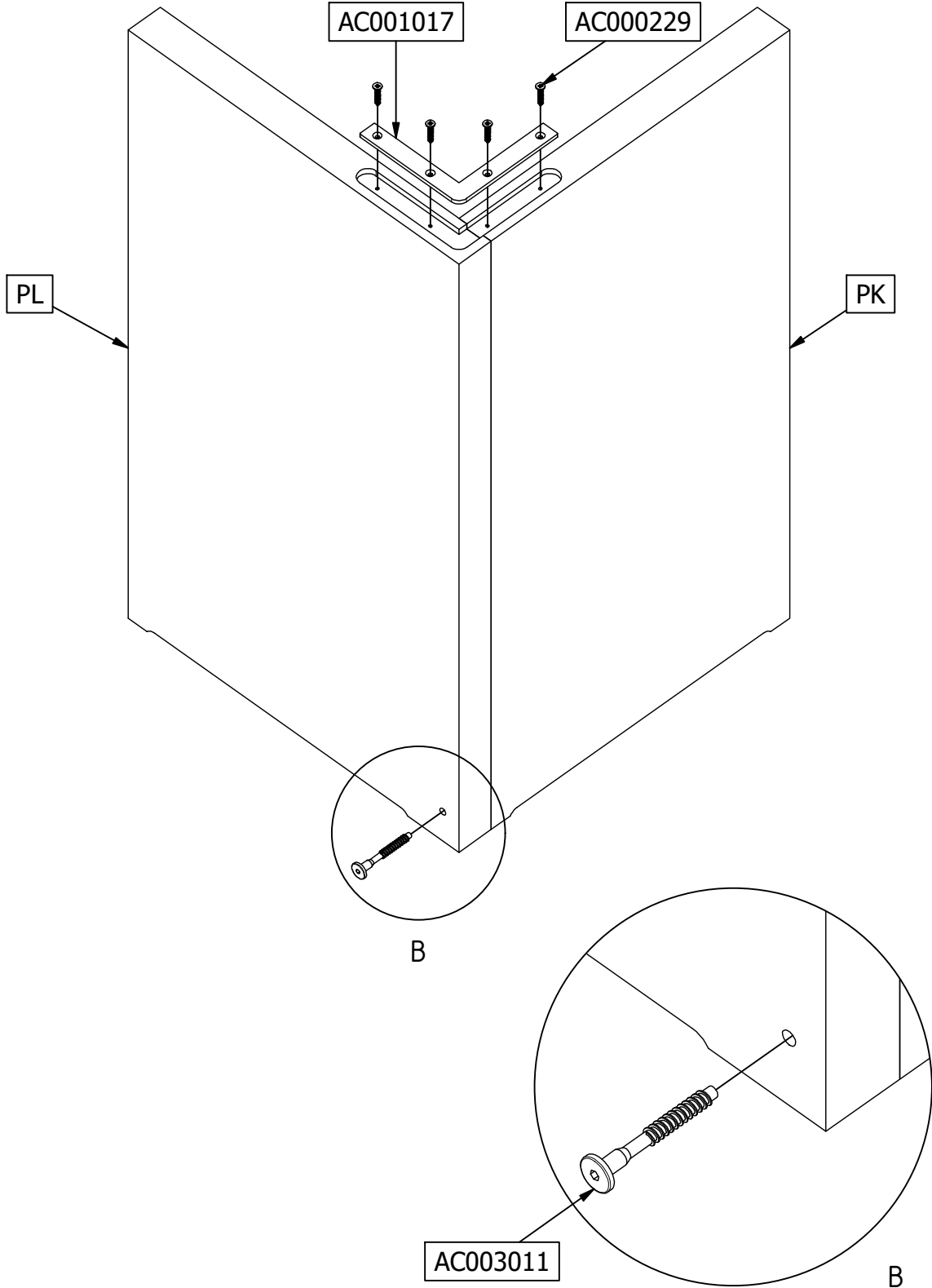
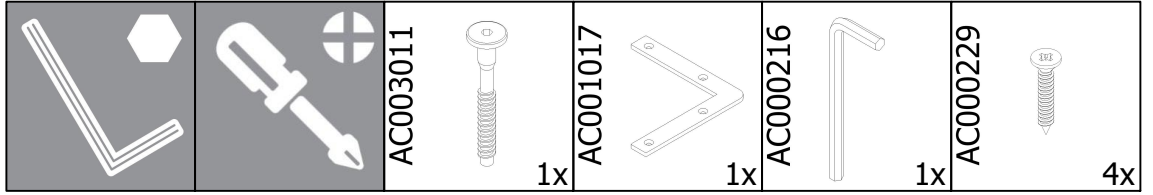
12	5x50mm	AC000207	
1	SW4	AC000216	
8	4x.25mm	AC000229	
24	spax 5x35mm	AC000280	
6	8x35mm	AC000601	
4	278x100x4	AC001016	
2	120x18x4	AC001017	
2	Ø7x60mm	AC003011	

1



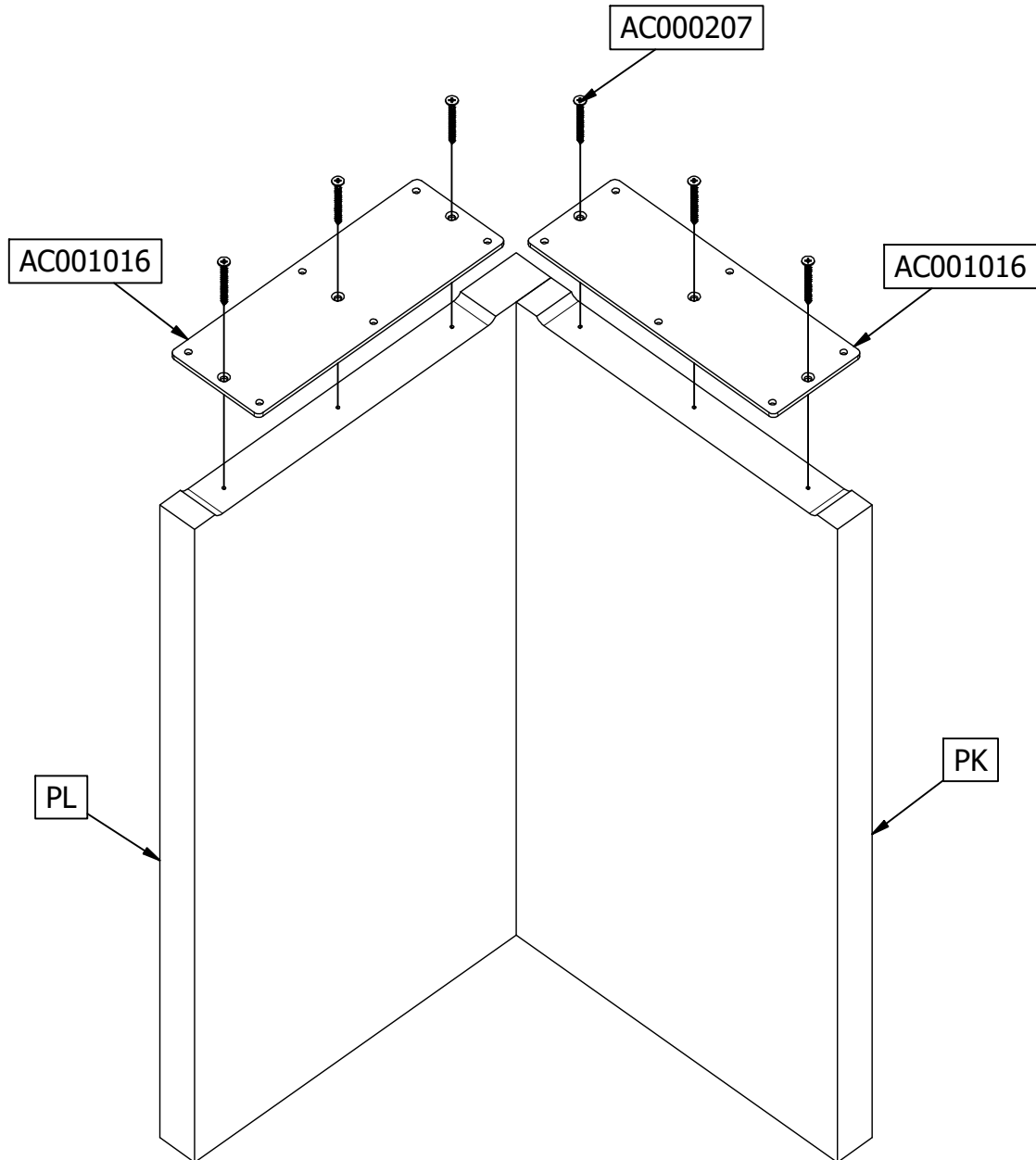
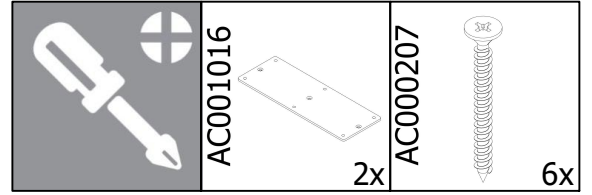
2x

2



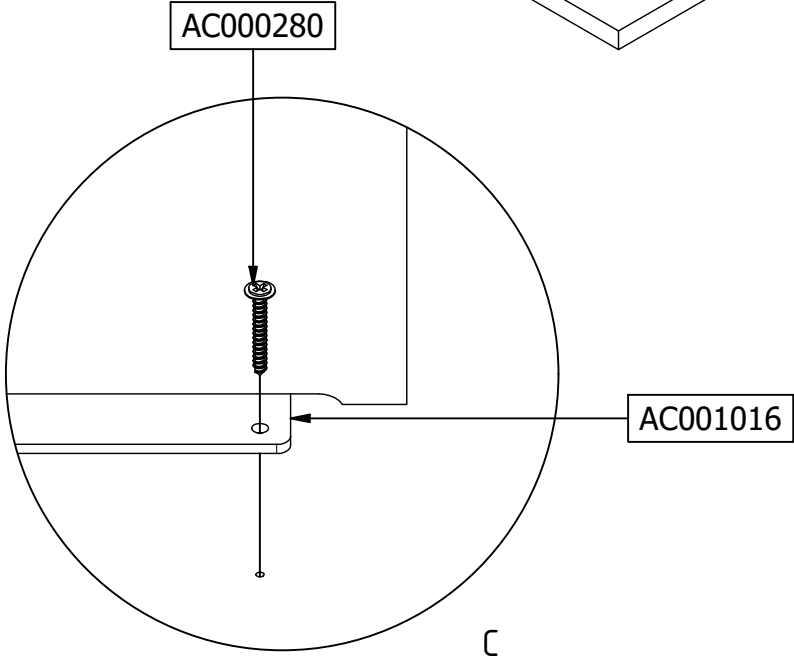
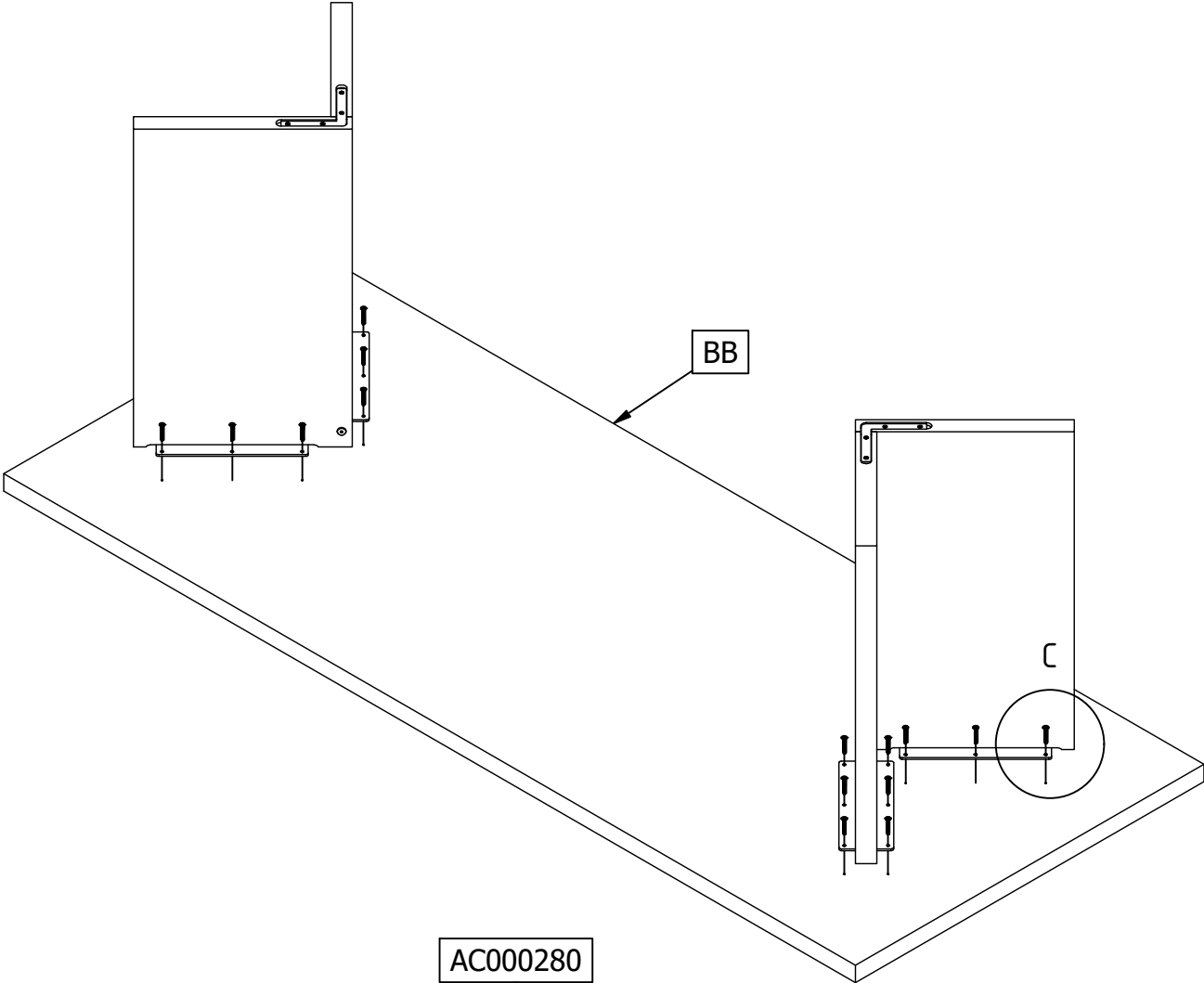
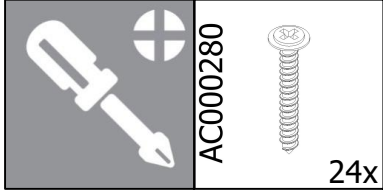
2x

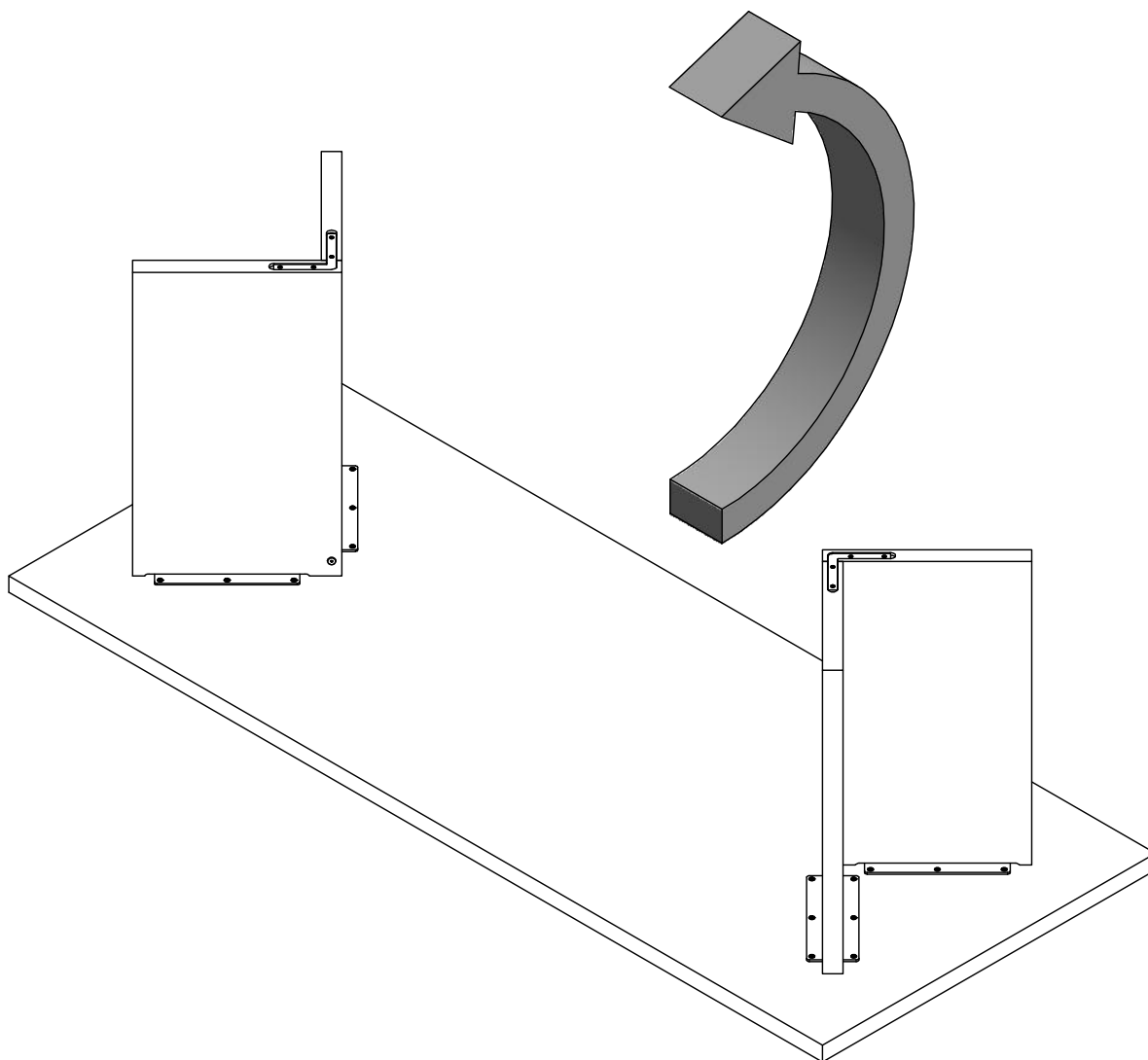
3



2x

5





## SHARE HAPPINESS

Blij met je nieuwe vtwonen aanwinst? Style het thuis op jouw manier, maak een foto en deel op social media met **#vtwonenbijmijthuis**

We are curious about the result! Would you like to share it with us? Use **#vtwonenbijmijthuis** on social media.  
Wir sind gespannt auf das Ergebnis! Möchten Sie mit uns teilen? Benutzen Sie **#vtwonenbijmijthuis** in Social Media.  
Nous sommes impatient de connaître le résultat. Souhaitez-vous le partager avec nous?  
Utilisez **#vtwonenbijmijthuis** sur les médias sociaux.



[facebook.com/vtwonen](https://facebook.com/vtwonen)



[instagram.com/vtwonen](https://instagram.com/vtwonen)



[pinterest.com/vtwonen](https://pinterest.com/vtwonen)

**Bewaar deze handleiding • Please save this manual • Bitte bewahren Sie diese Montageanleitung • Merci de garder la notice de montage**

De Eekhoorn Dutch Furniture | Jan Tinbergenweg 1 | 1689 ZV Hoorn | The Netherlands