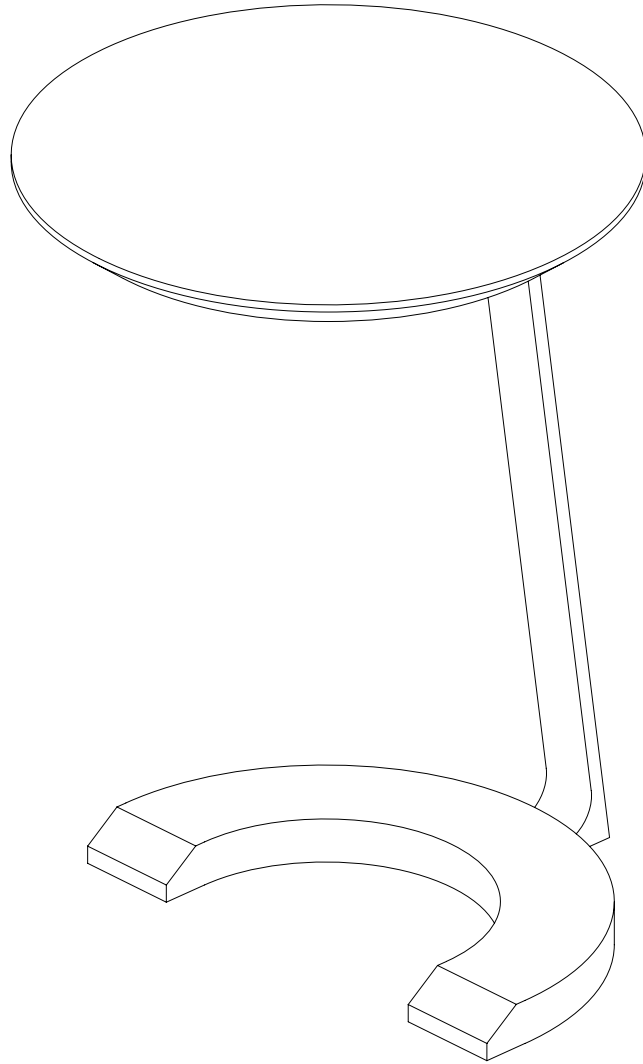


# FLOOR sidetable



## - MOUNTING INSTRUCTIONS -

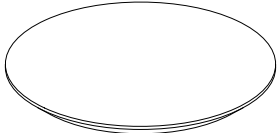
**NL:** Tip bij harde vloeren: Plaats onder de zwart gelakte metalen poten viltglijders. Dit voorkomt beschadiging aan harde vloeren.

**UK:** Tip for hard floors: Place felt glides under the black lacquered metal legs. This prevents damage to hard floors.

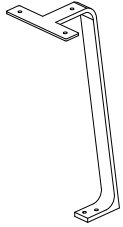
**DE:** Tipp für harte Böden: Legen Sie Filzgleiter unter die schwarz lackierten Metallbeine. Dies verhindert Schäden an harten Böden.

**FR:** Conseil pour les sols durs : Placez des patins en feutre sous les pieds en métal laqué noir. Cela permet d'éviter d'endommager les sols durs.

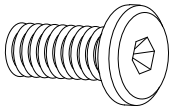
# FLOOR sidetable



Ax1



Bx1

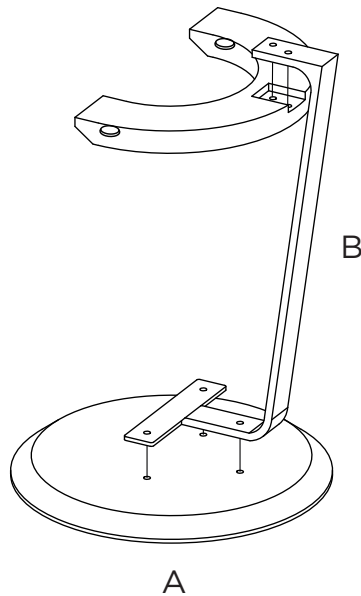


Cx5  
20x8mm



Dx1

1



2

