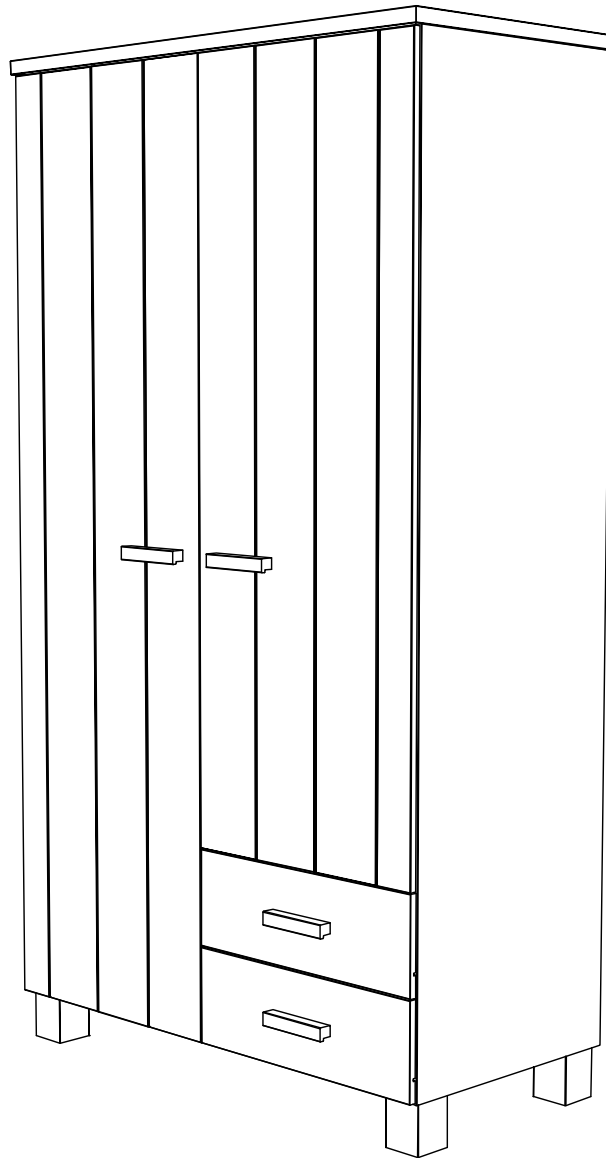
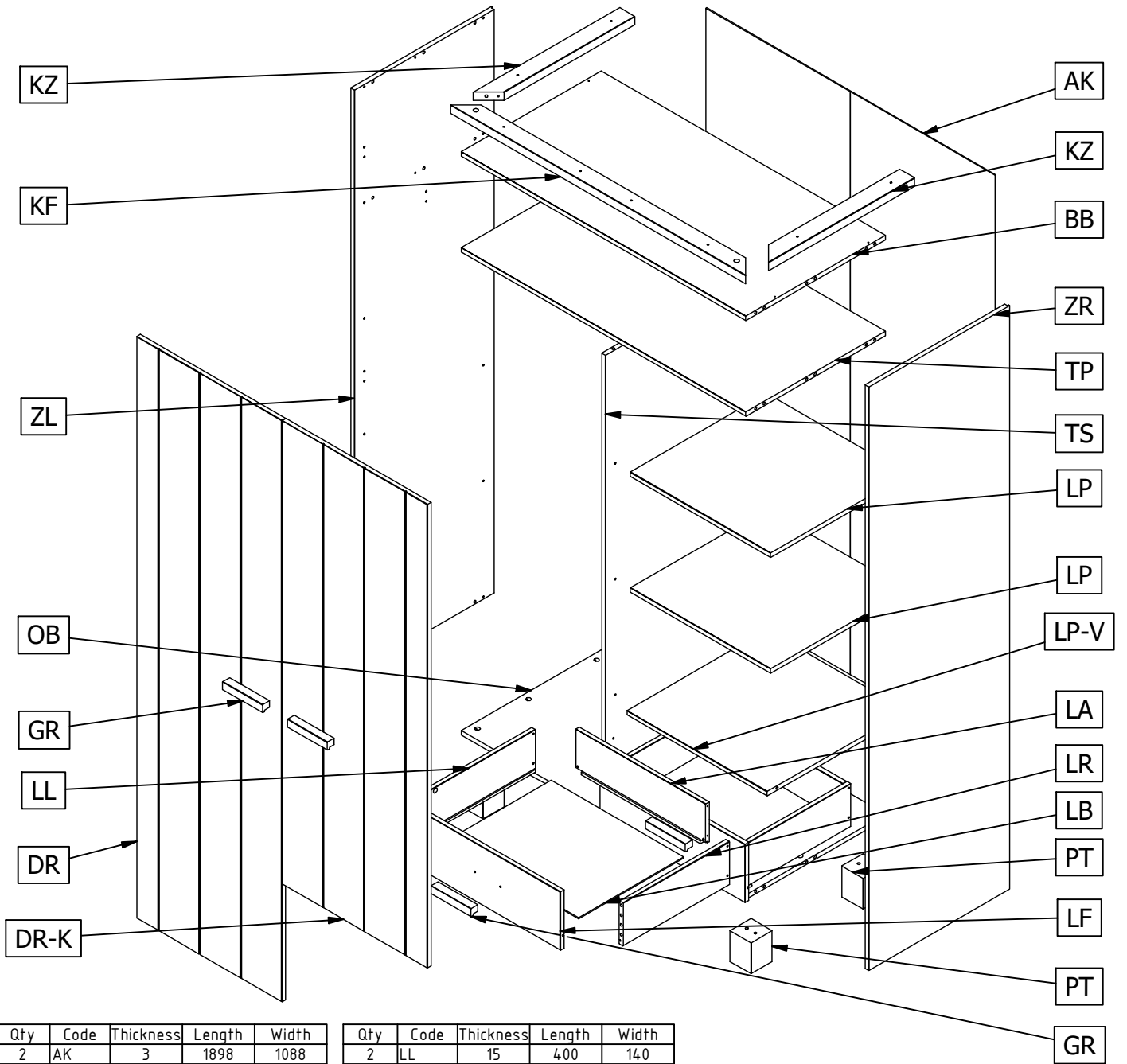


# DENNIS KAST MET LADEN

SCHRANK - ARMOIRE - WARDROBE

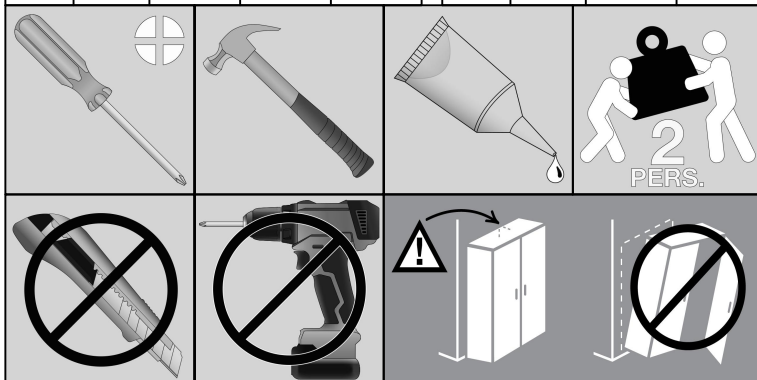


**MADE BY**  
**wood**



Qty	Code	Thickness	Length	Width
2	AK	3	1898	1088
1	BB	15	1070	526
1	DR	15	1894	546
1	DR-K	15	1510	546
6	DS	15	425	24
4	GR	26	150	26
1	KF	28	1110	58
2	KZ	28	550	58
2	LA	15	487,5	140
2	LB	4	498,5	396
2	LF	15	546	190

Qty	Code	Thickness	Length	Width
2	LL	15	400	140
2	LP	15	527	513
1	LP-V	15	527	526
2	LR	15	400	140
1	OB	15	1070	526
4	PT	80	100	80
1	TP	15	1070	526
1	TS	15	1493	526
1	ZL	15	1900	530
1	ZL	15	1900	530





Nederlands

### WAARSCHUWING.

**Voorkom dat dit meubel omvalt. Meubels die omvallen kunnen ernstig of levensbedreigend letsel veroorzaken. Het meegeleverde kantelbeslag dient daarom BESLIST te worden gebruikt om het meubel te bevestigen aan de muur.**

Sta niet toe dat kinderen klimmen op lades, deuren of planken.  
Plaats zware voorwerpen altijd onderin.  
Zet zware voorwerpen nooit op het meubel.

Norsk

### ADVARSEL.

**Unngå at dette møbelet faller. Møbler som faller kan forårsake alvorlige eller livstruende skader. Det medleverte beslaget skal derfor ABSOLUTT brukes for å feste møbelet til veggen.**

Ikke tillat at barn klatrer på skuffer, dører eller planker.  
Plasser tunge objekter alltid nederst.  
Sett aldri tunge objekter på møbelet.

Deutsch

### WARNHINWEIS.

**Verhindern Sie, dass dieses Möbelstück umstürzt. Möbel, die umfallen, können schwere oder lebensbedrohliche Verletzungen verursachen. Zur Befestigung des Möbelstücks an der Wand sollte daher UNBEDINGT die mitgelieferte Kippsicherung verwendet werden.**

Erlauben Sie Kindern nicht, auf Schubladen, Türen oder Regale zu klettern.  
Stellen Sie schwere Gegenstände nur unten in das Möbelstück.  
Stellen Sie niemals schwere Gegenstände auf das Möbelstück.

Français

### ATTENTION.

**Évitez que le meuble ne bascule. Les meubles qui basculent peuvent être à l'origine de blessures graves ou mortelles. La fixation anti-basculement fournie avec le meuble doit OBLIGATOIREMENT être utilisée pour fixer celui-ci au mur.**

Ne laissez pas les enfants grimper sur les tiroirs, portes ou étagères.  
Placez toujours les objets lourds dans le bas du meuble.  
Ne placez jamais les objets lourds sur le meuble.

English

### CAUTION.

**Prevent this furniture from falling over. Falling furniture could cause severe or life-threatening injuries. Therefore, the included tip-over restraint HAS to be used to secure the furniture to the wall.**

Do not allow children to climb on the drawers, doors or shelves.  
Always place heavy objects at the bottom.  
Never place heavy objects on top of the furniture.

Svenska

### VARNING.

**Förhindra att denna möbel välter. Möbler som välter kan orsaka allvarliga eller livshotande skador. Det medföljande tipskyddet MÅSTE därför användas för att förankra möbelen i väggen.**

Låt inte barn klättra på lådor, dörrar eller hyllor.  
Placera alltid tunga föremål längst ned.  
Ställ aldrig tunga föremål på möbelen.

Polski

### UWAGA.

**Zabezpiecz meble przed przewróceniem. Przewrócenie się mebli może spowodować poważne lub śmiertelne obrażenia ciała. Dlatego załączone ograniczniki przechyli ZDECYDOWANIE powinny zostać wykorzystane do przymocowania mebla do ściany.**


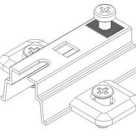





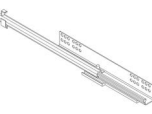

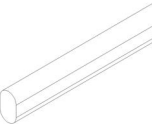

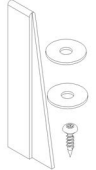




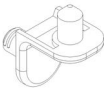
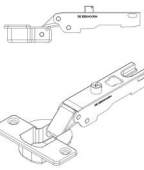
Nie pozwalaj dzieciom wspinać się na szuflady, drzwiczki lub półki.  
Zawsze umieszczaj ciężkie przedmioty w dolnej części.  
Nigdy nie stawiaj na meblu ciężkich przedmiotów.

Español

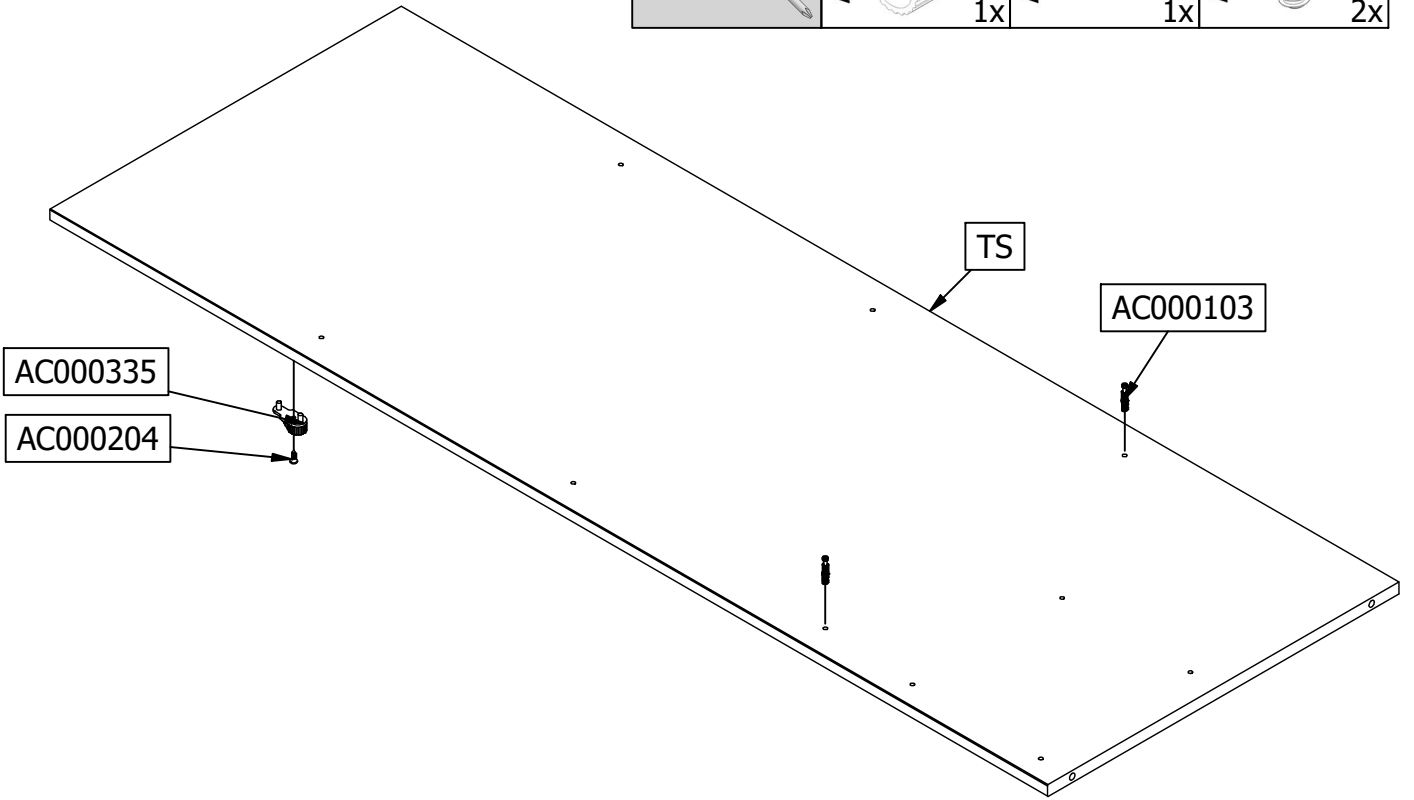
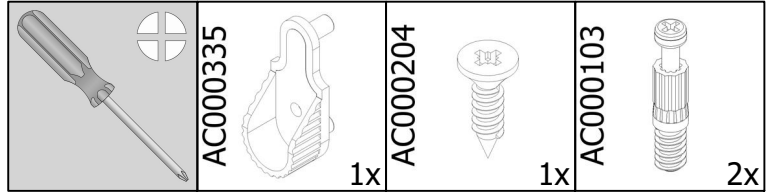
### ADVERTENCIA.

**Evite que este mueble se caiga. Los muebles que se caen pueden ocasionar lesiones graves o potencialmente mortales. Por lo tanto, el herraje abatible suministrado debe utilizarse SIN LUGAR A DUDAS para fijar el mueble a la pared.**

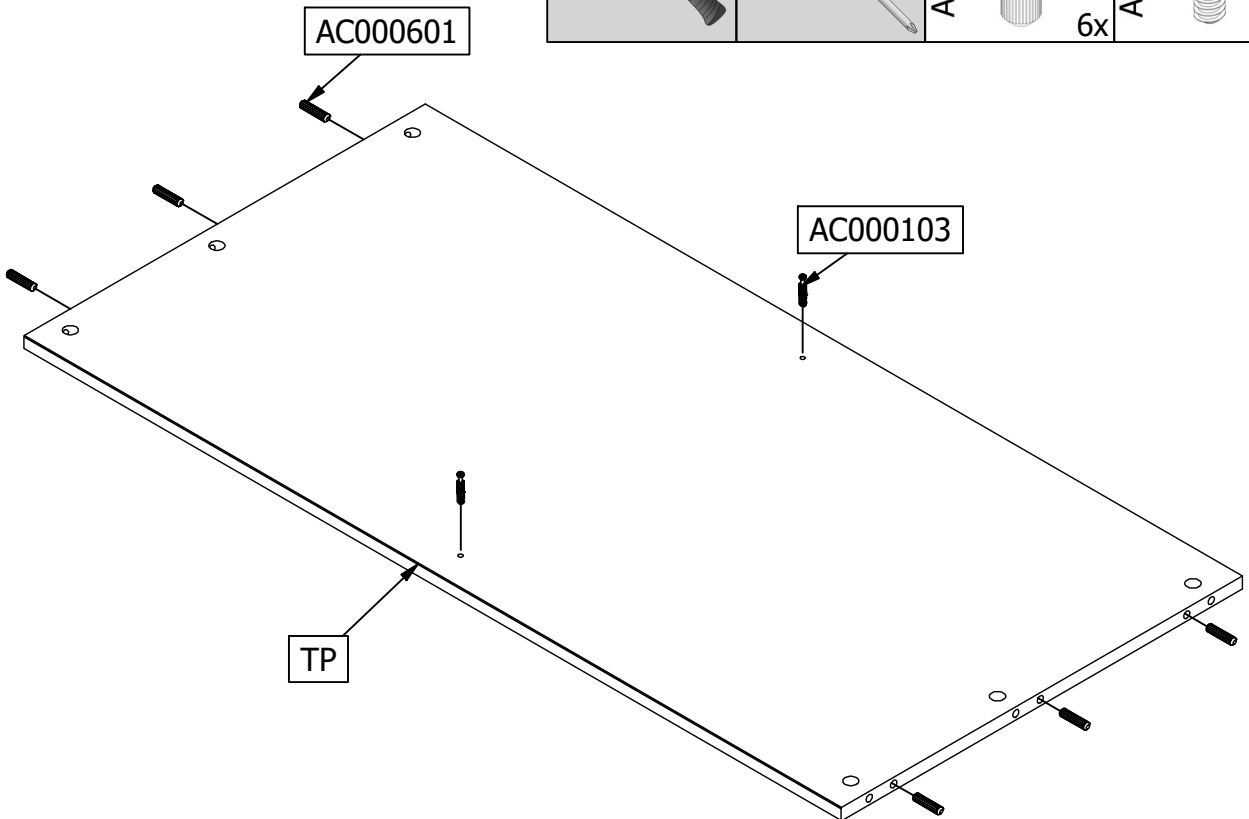
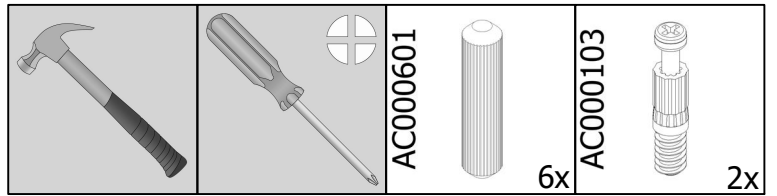
No permita que los niños se suban a los cajones, las puertas o los estantes.  
Los objetos pesados siempre deben colocarse en la parte inferior.  
Nunca coloque objetos pesados sobre el mueble.

36	Ø15mm	AC000102 	6	2MM	AC000448 
36	24mm	AC000103 	36	8x35mm	AC000601 
8	3.5x40mm	AC000203 	2	L=400	AC00823-L 
14	4x16mm	AC000204 	2	L=400	AC00823-R 
34	3.5x35mm	AC000219 	1	L=520	AC000902 
8	7x6.3x9mm	AC000247 	1	Safety Strip	AC000356 
50	Ø1.4x25mm	AC000316 	28	Ø14	AC000369-* 
2	15x22mm	AC000335 	1	Glue	AC000607 
8	Ø5Mmm	AC000349 			
6	35mm 0V	AC000423 			

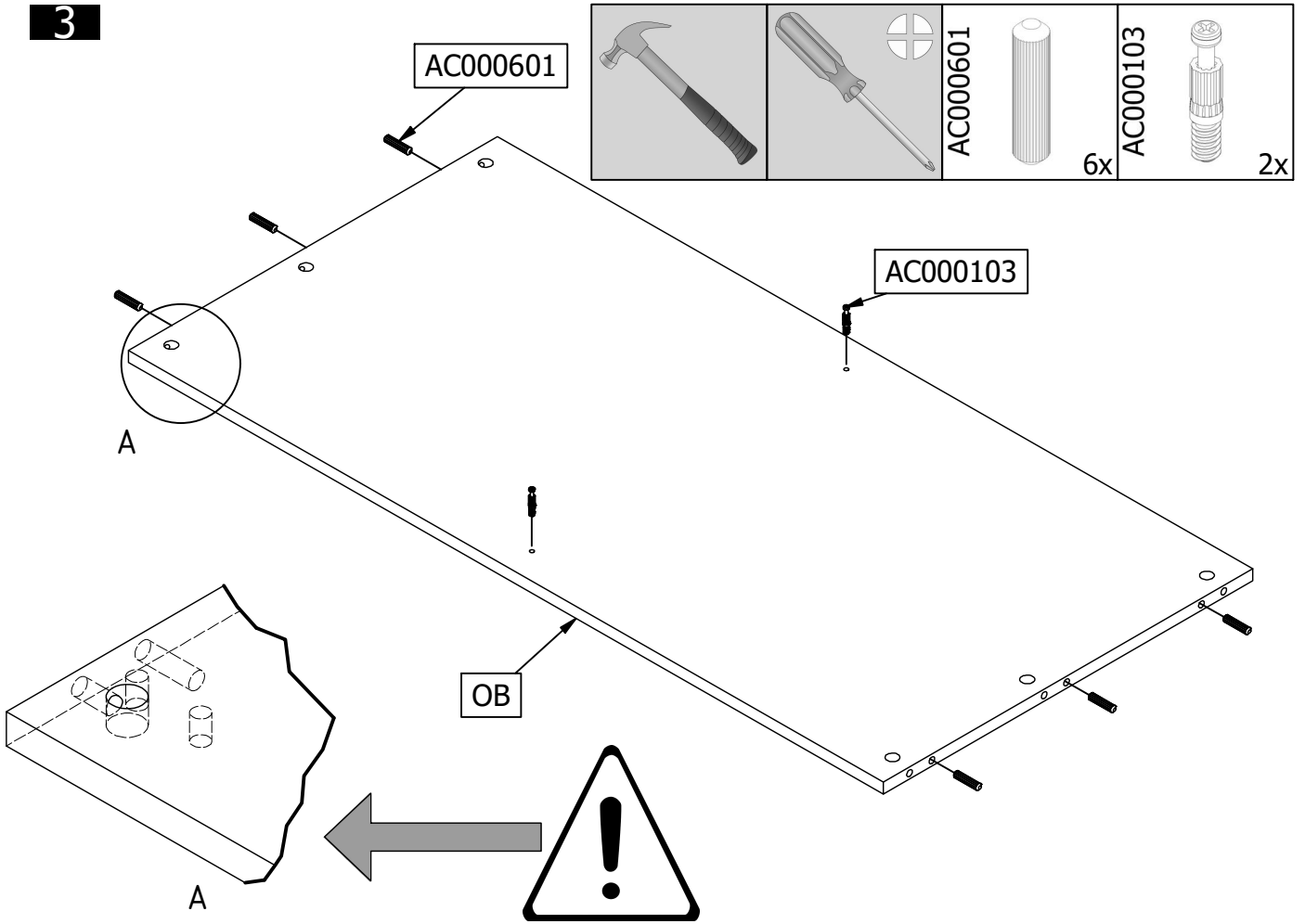
1



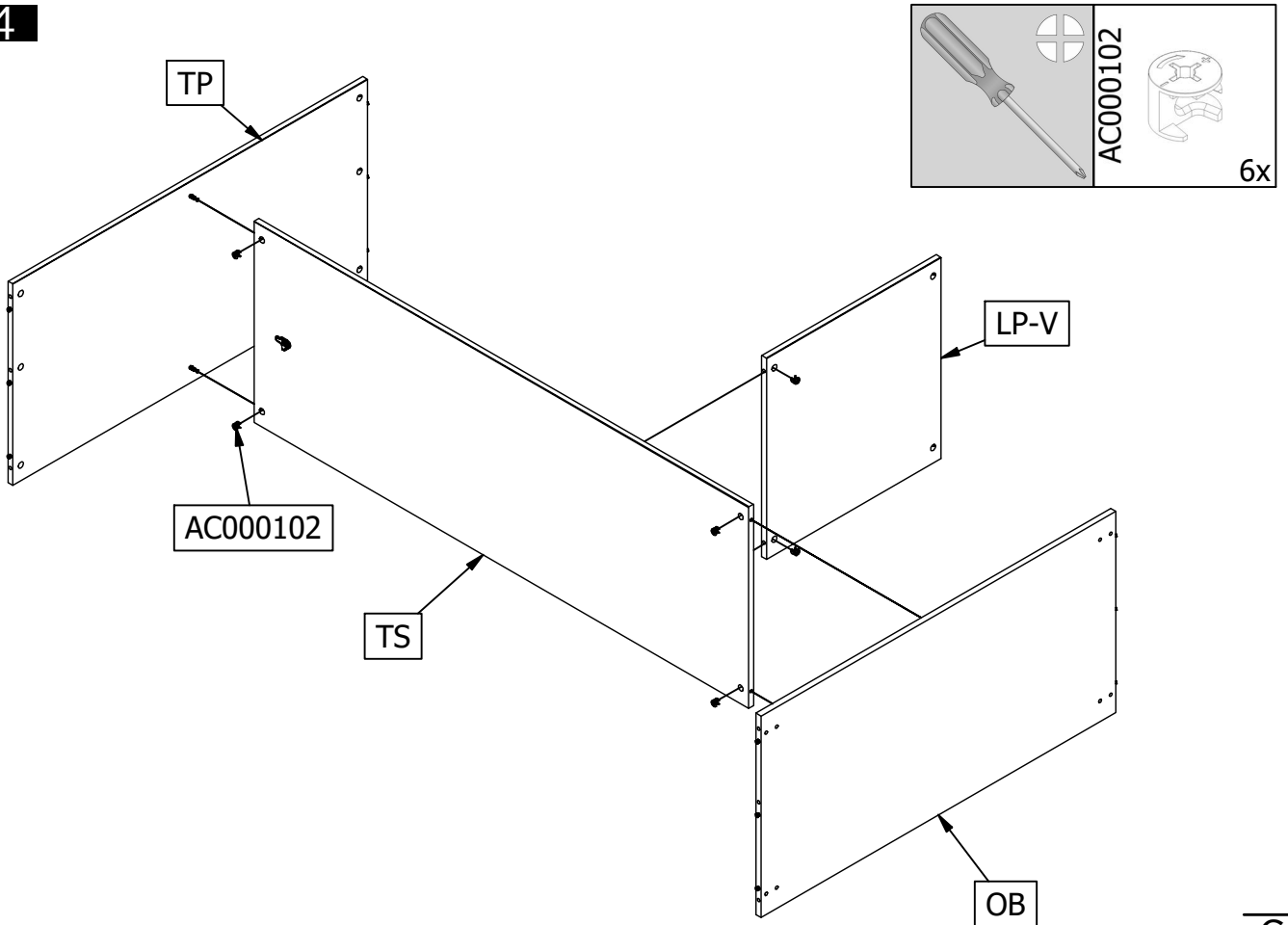
2



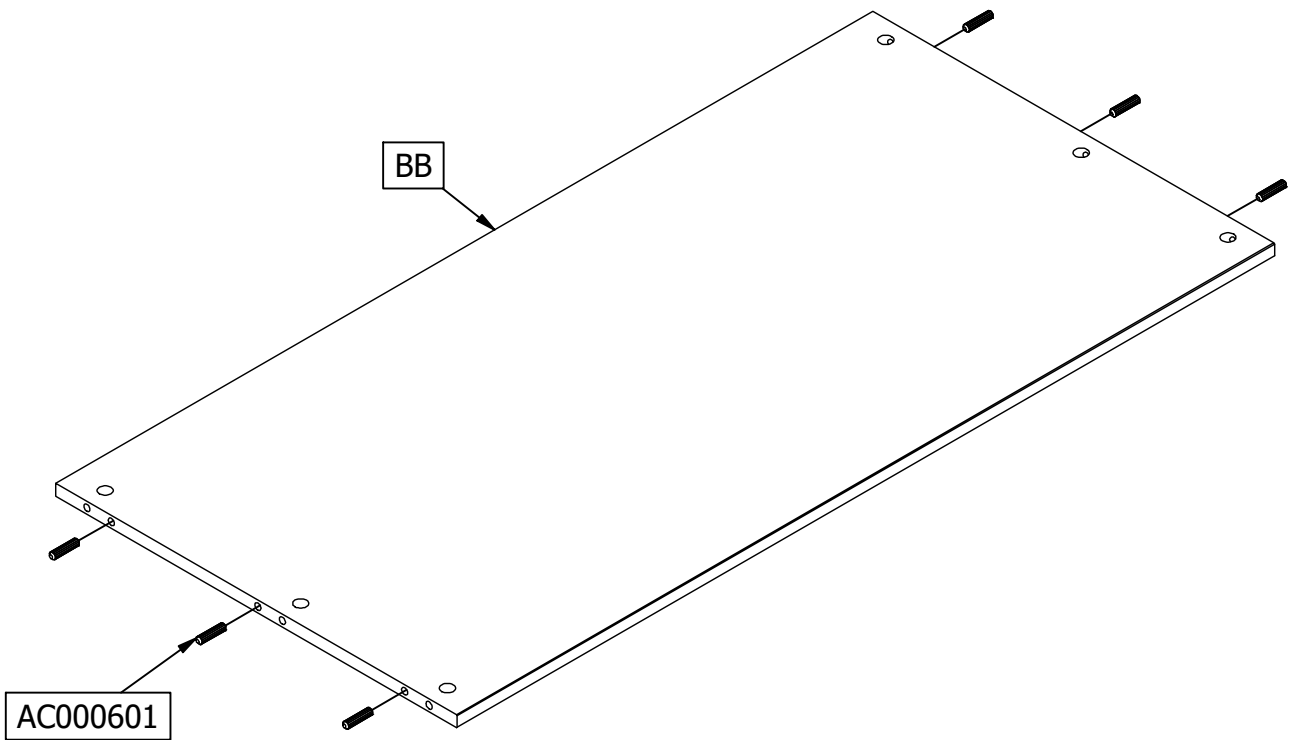
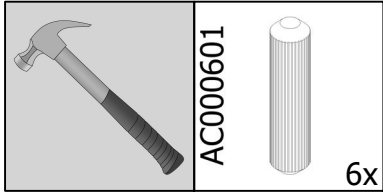
3



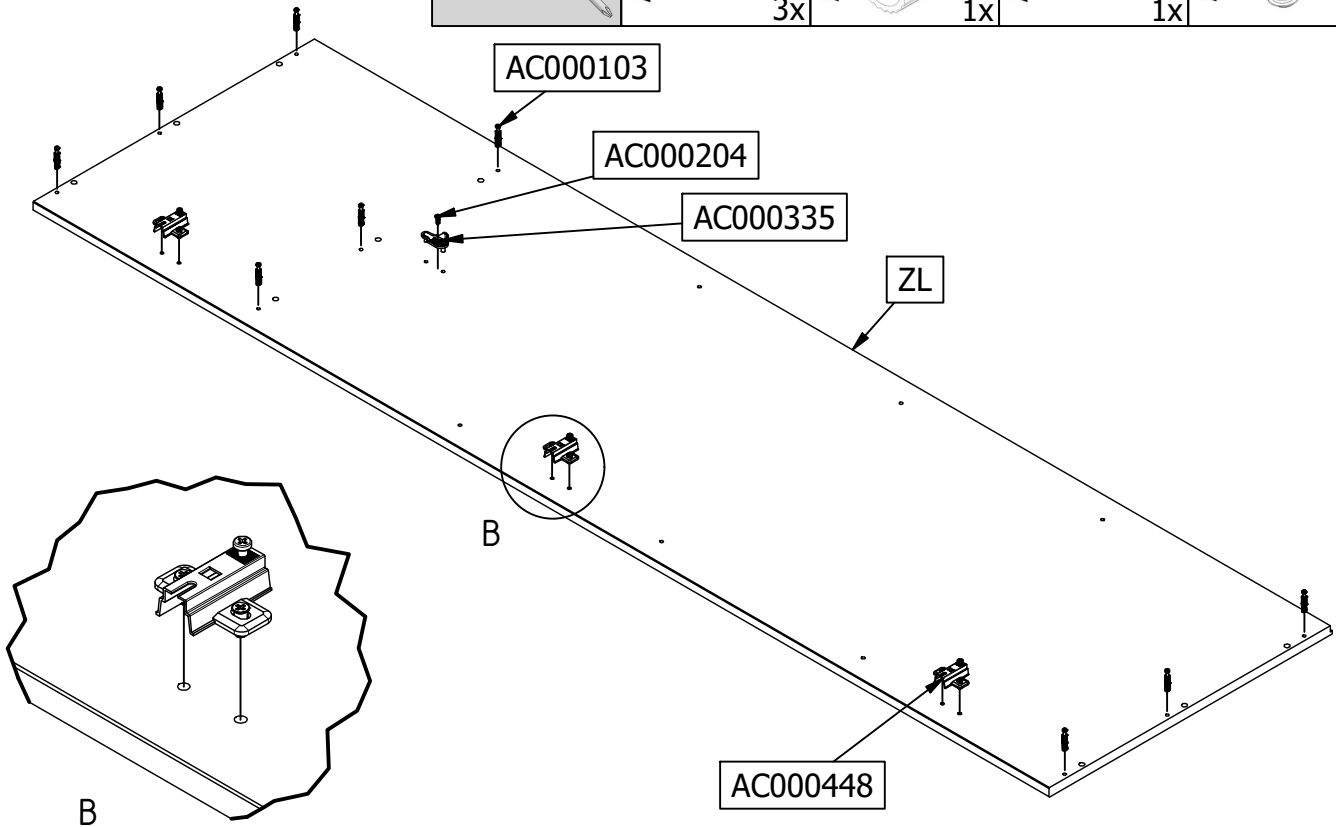
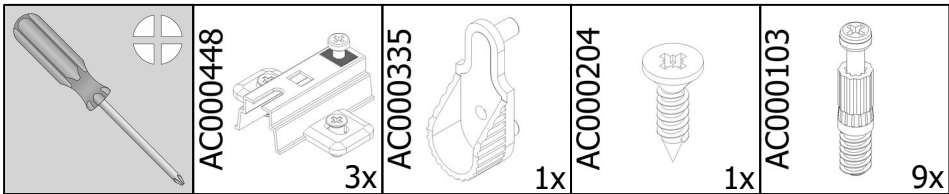
4

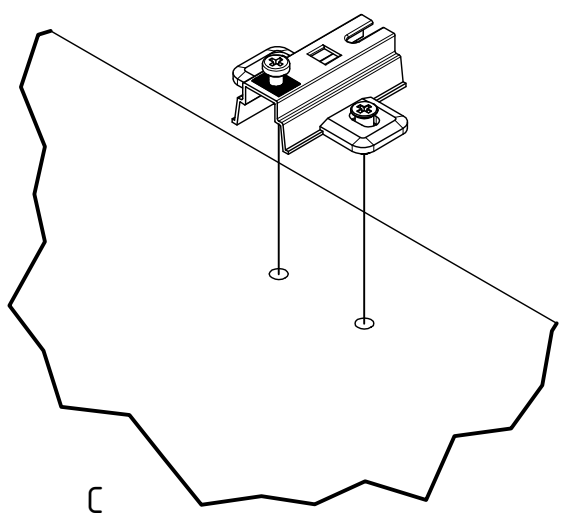
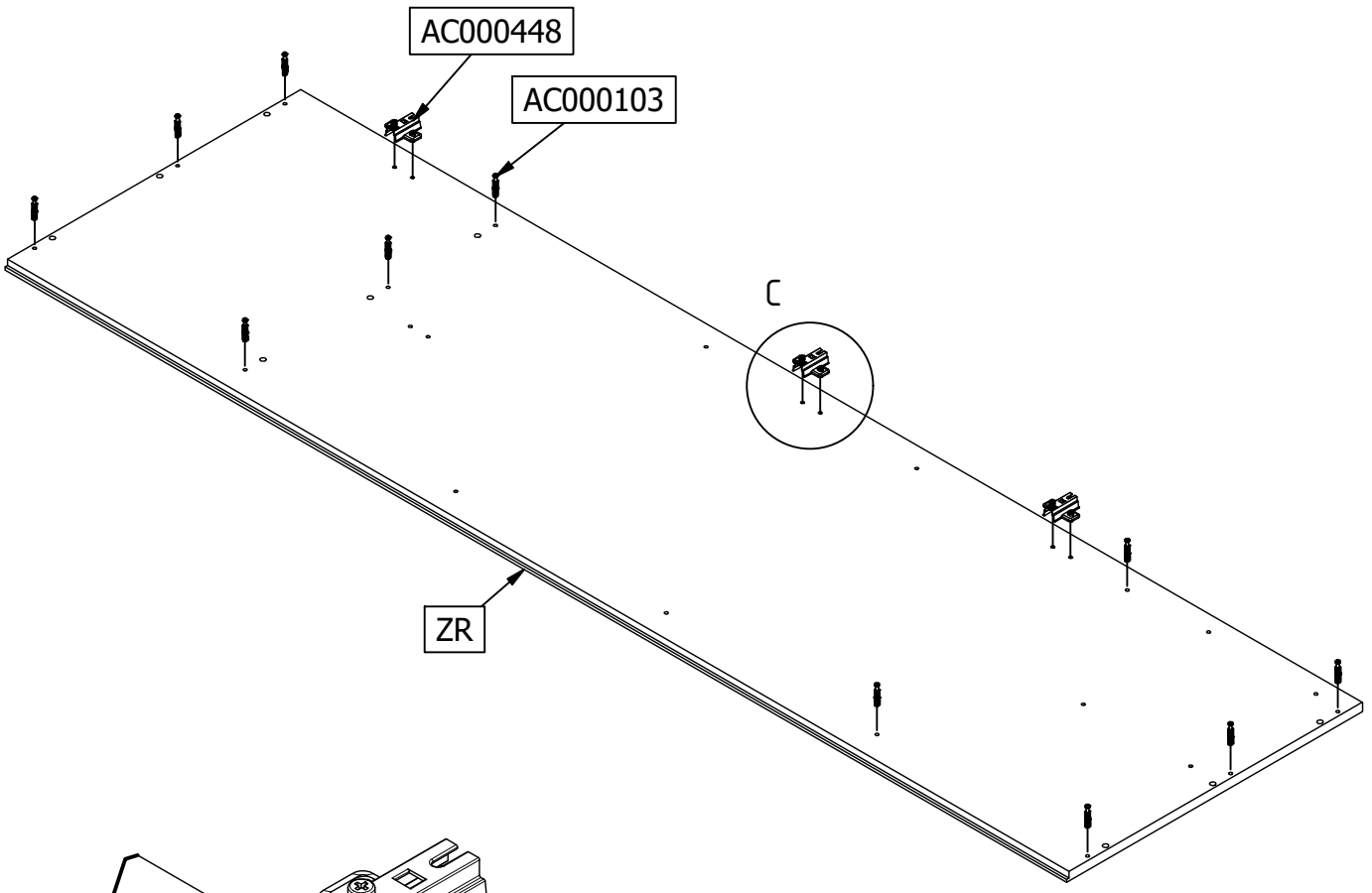
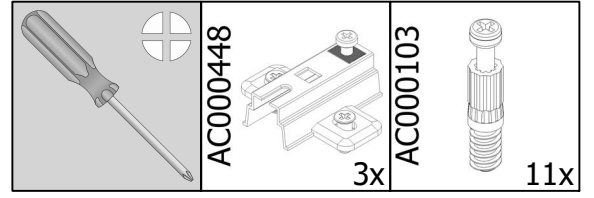


5


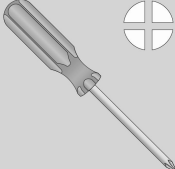
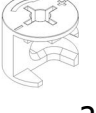


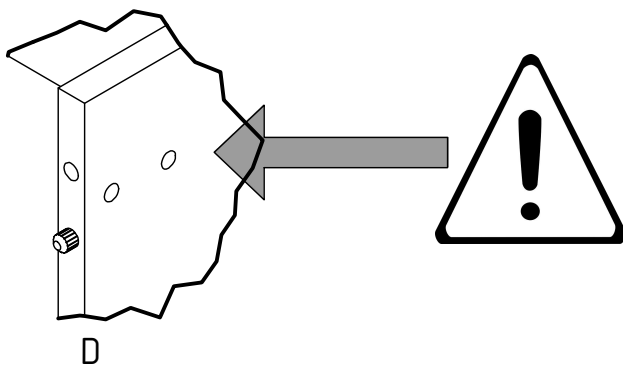
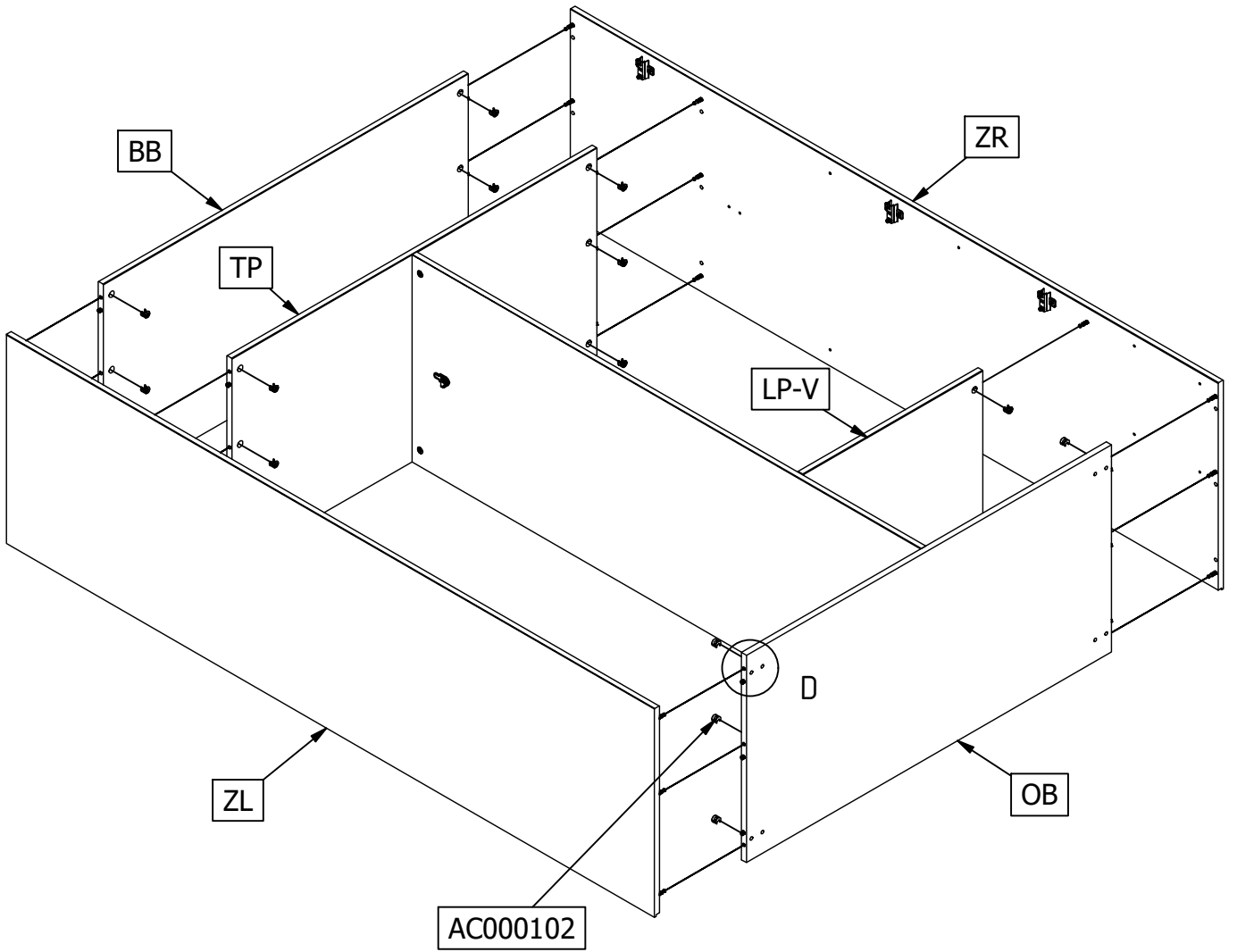
6



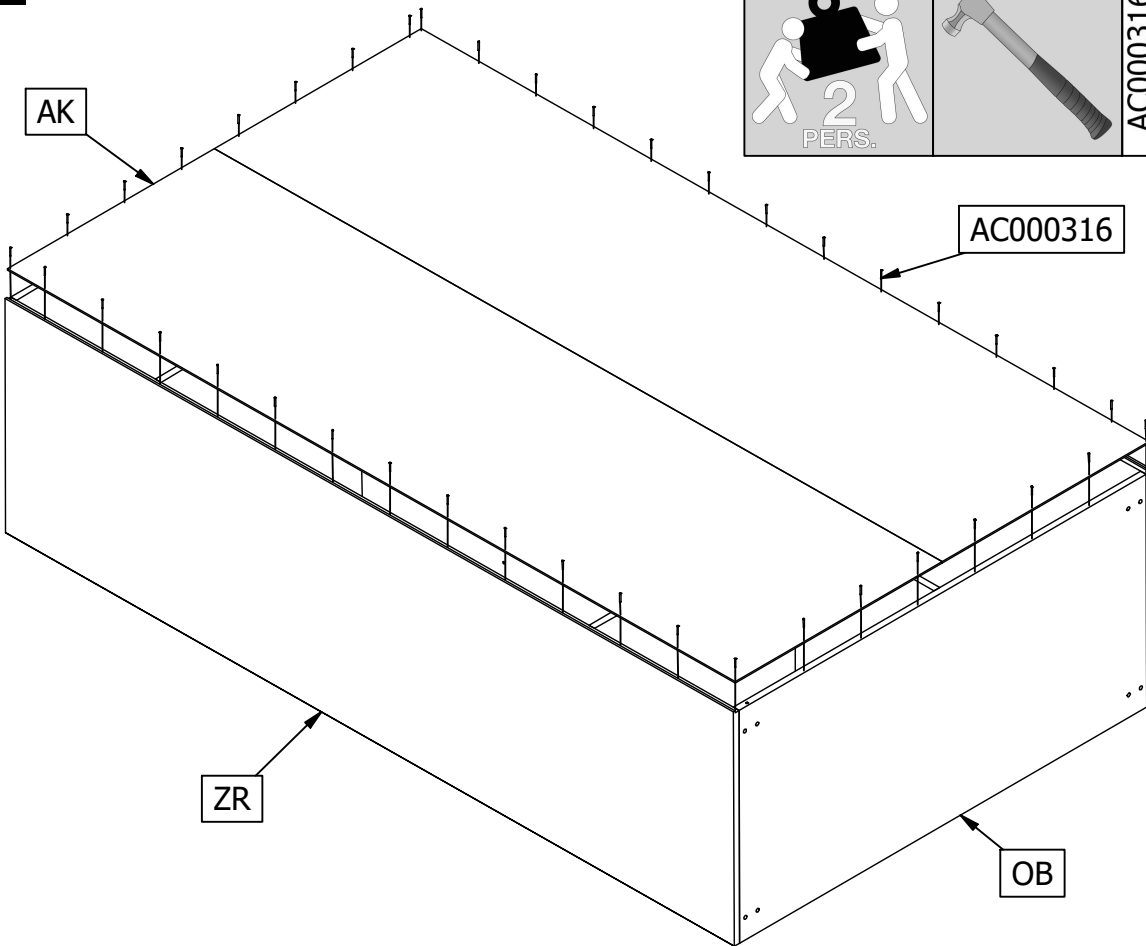




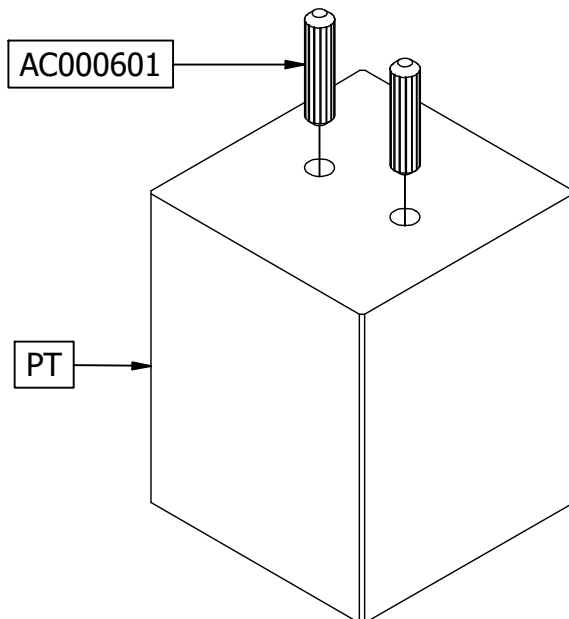
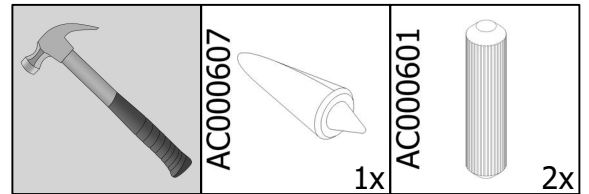
 <p>2 PERS.</p>		<p>AC000102</p>  <p>20x</p>
---	---	--



9

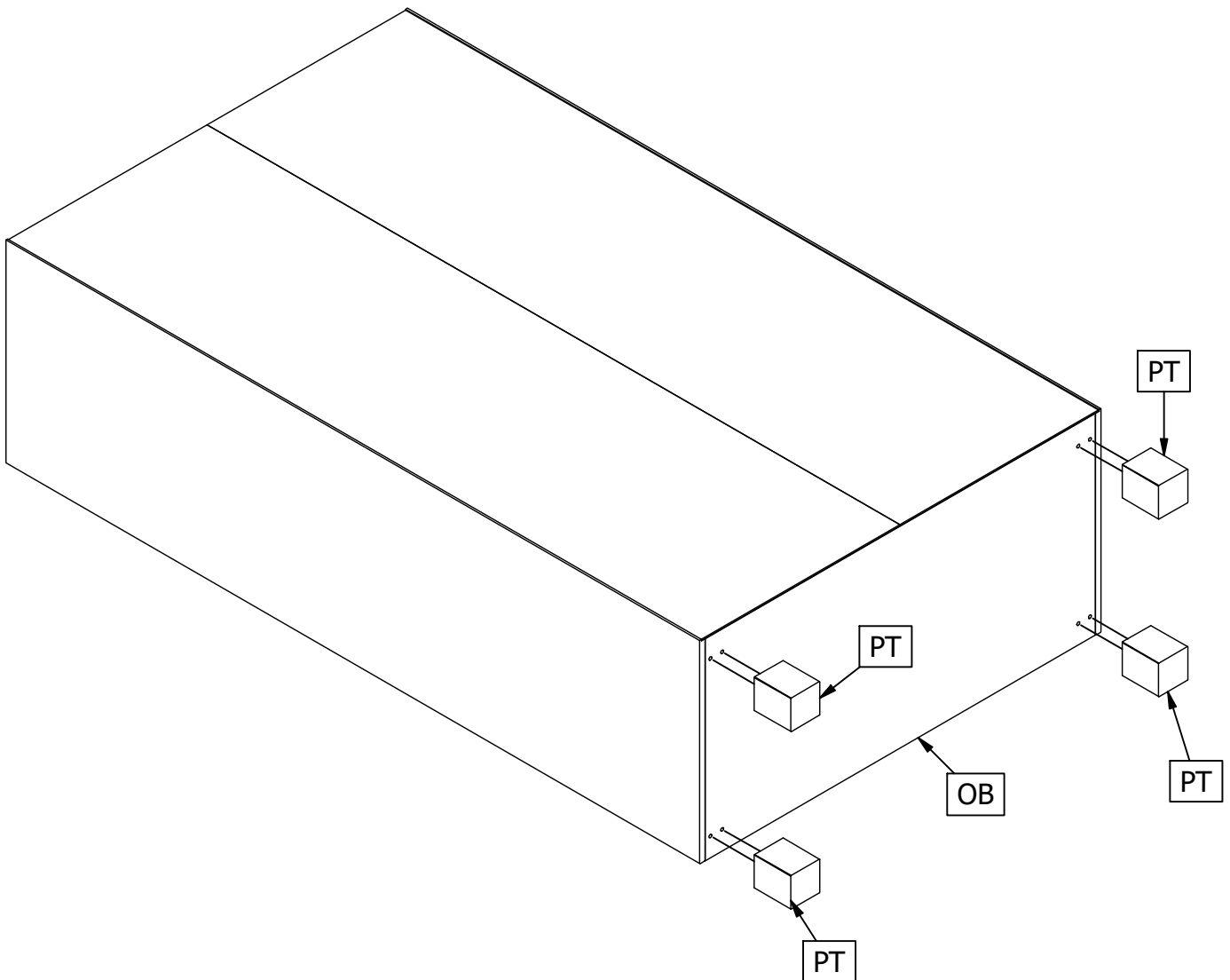
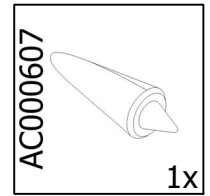


10



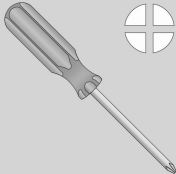
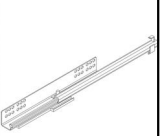
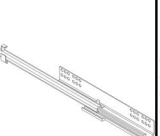

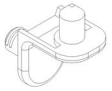

4x

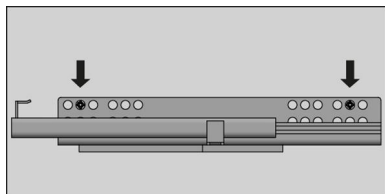
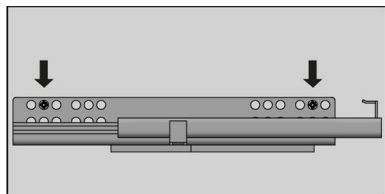
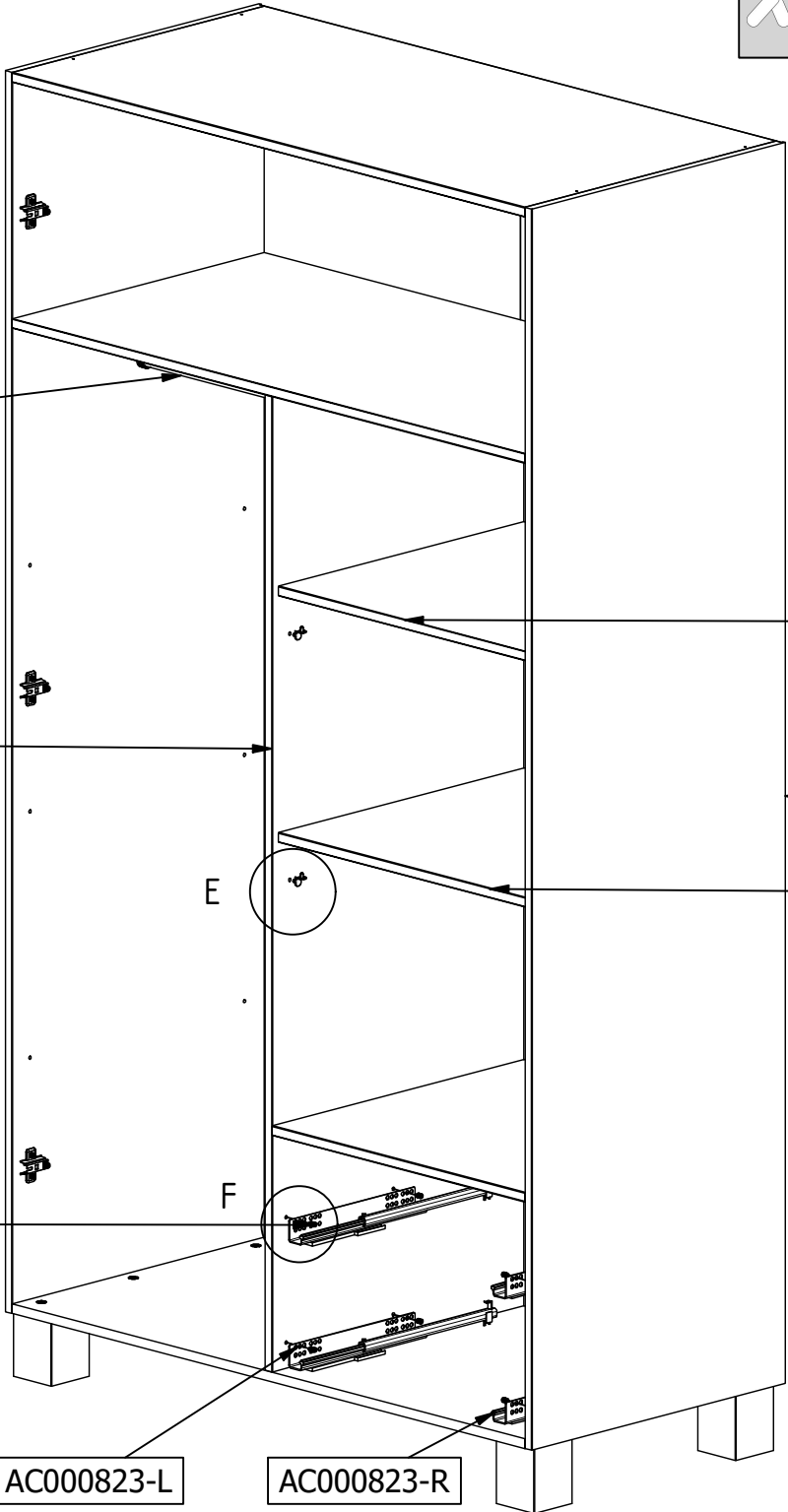
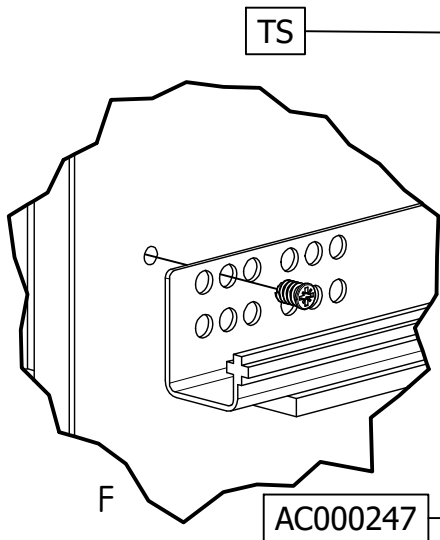
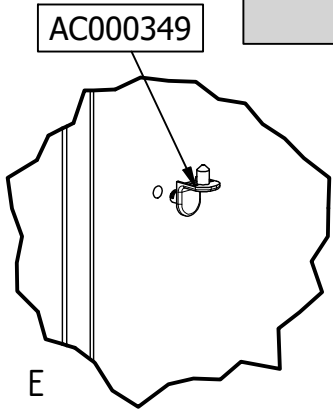
Het gebruik van een klein beetje houtlijm is noodzakelijk voor een goede verbinding  
 Für eine stabile Verbindung ist ein bisschen Holzleim erforderlich  
 Un peu de colle à bois est nécessaire pour un assemblage solide  
 The use of a little wood glue is necessary for proper connection



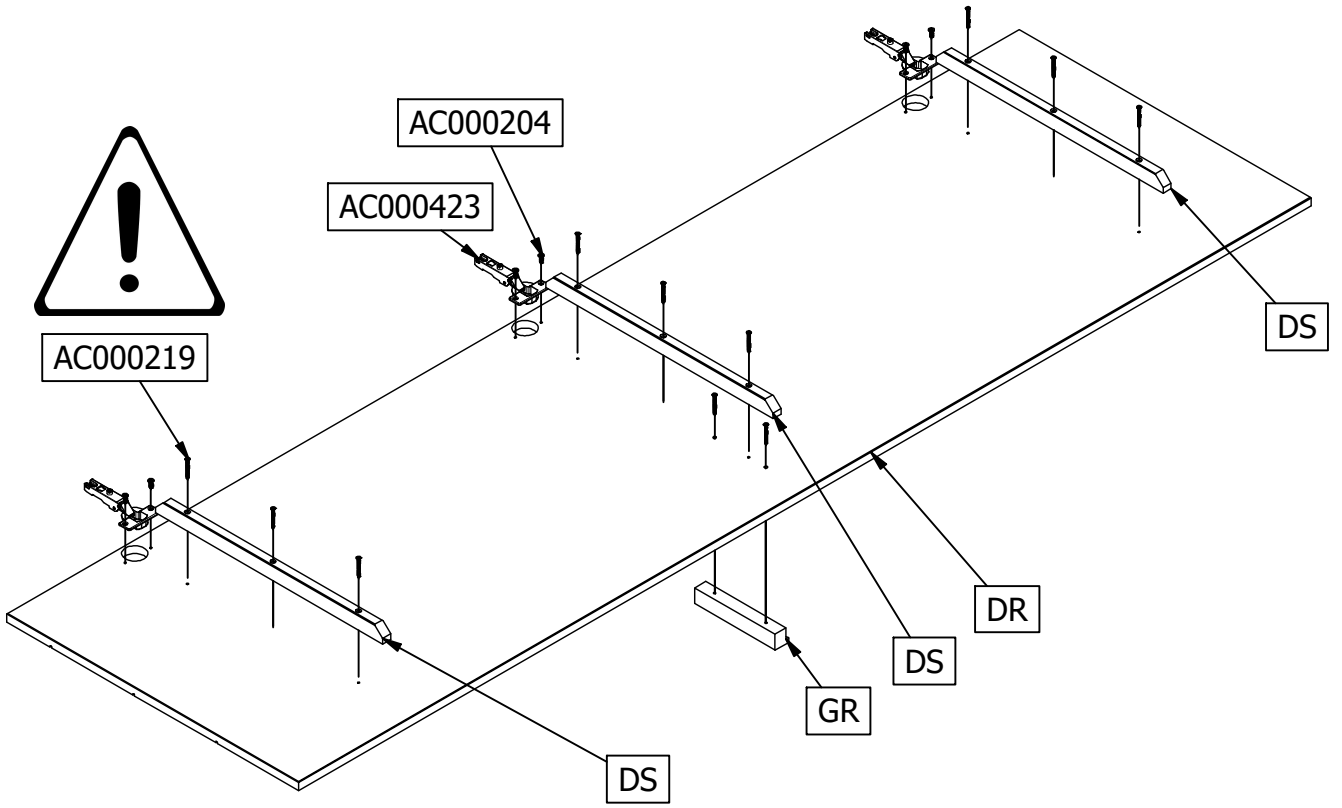
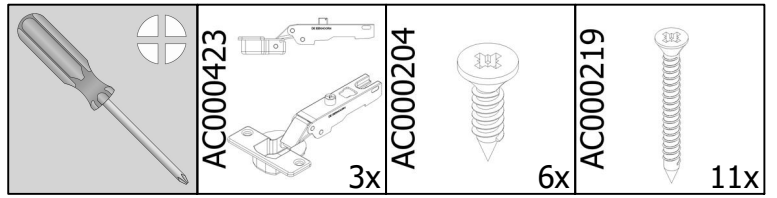
Het gebruik van een klein beetje houtlijm is noodzakelijk voor een goede verbinding  
Für eine stabile Verbindung ist ein bisschen Holzleim erforderlich  
Un peu de colle à bois est nécessaire pour un assemblage solide  
The use of a little wood glue is necessary for proper connection

12

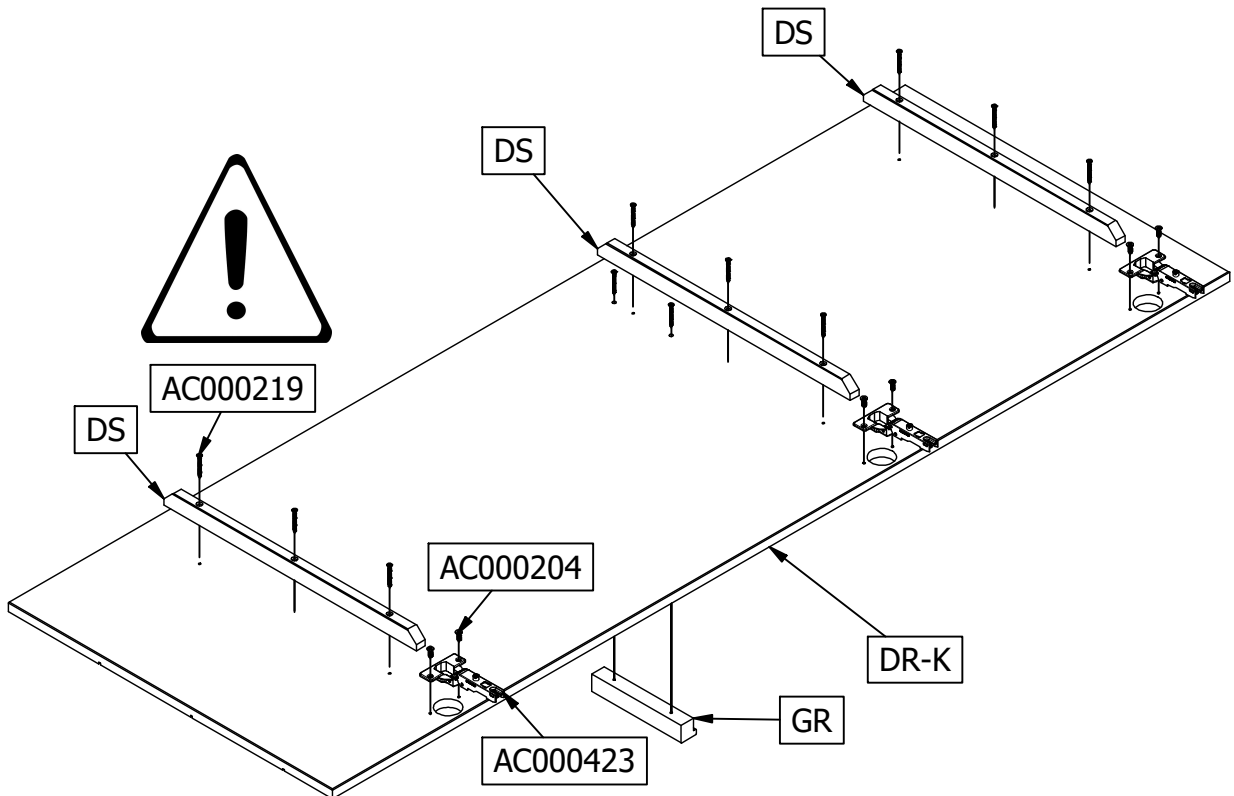
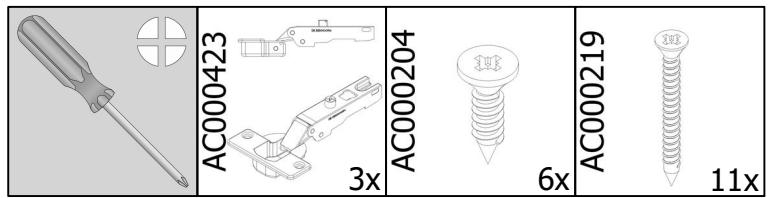
	AC00823-L		2x	AC00823-R		2x	AC000247		8x	AC000349		8x	AC000902		1x
---	-----------	---	----	-----------	---	----	----------	--	----	----------	---	----	----------	---	----

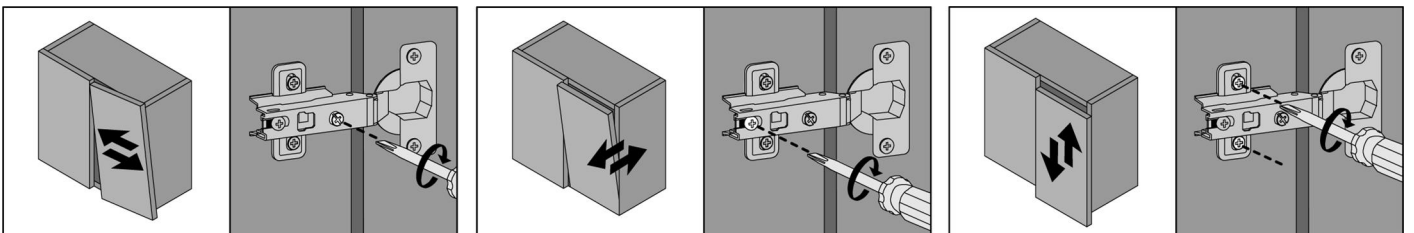
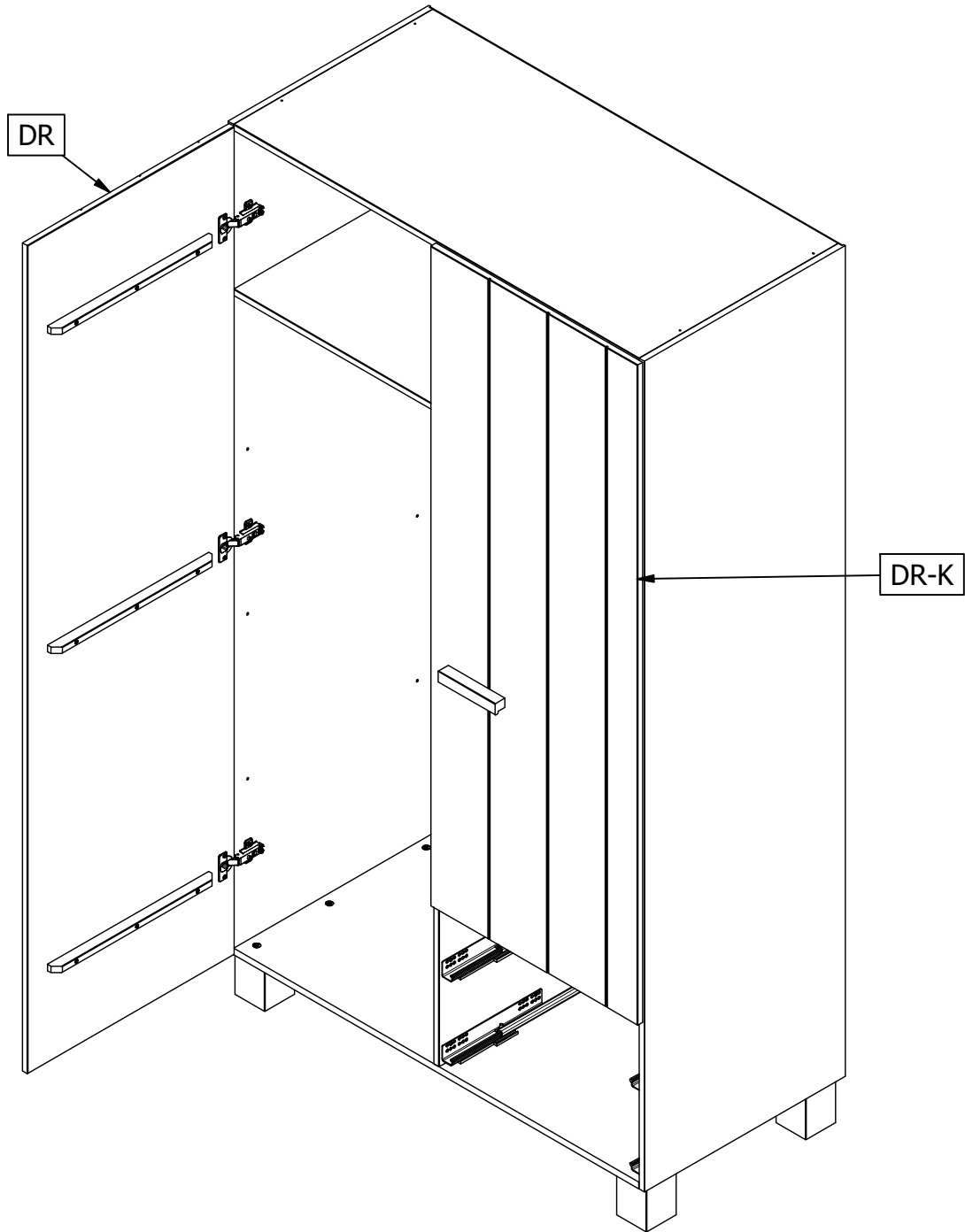
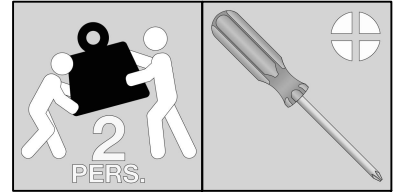


13

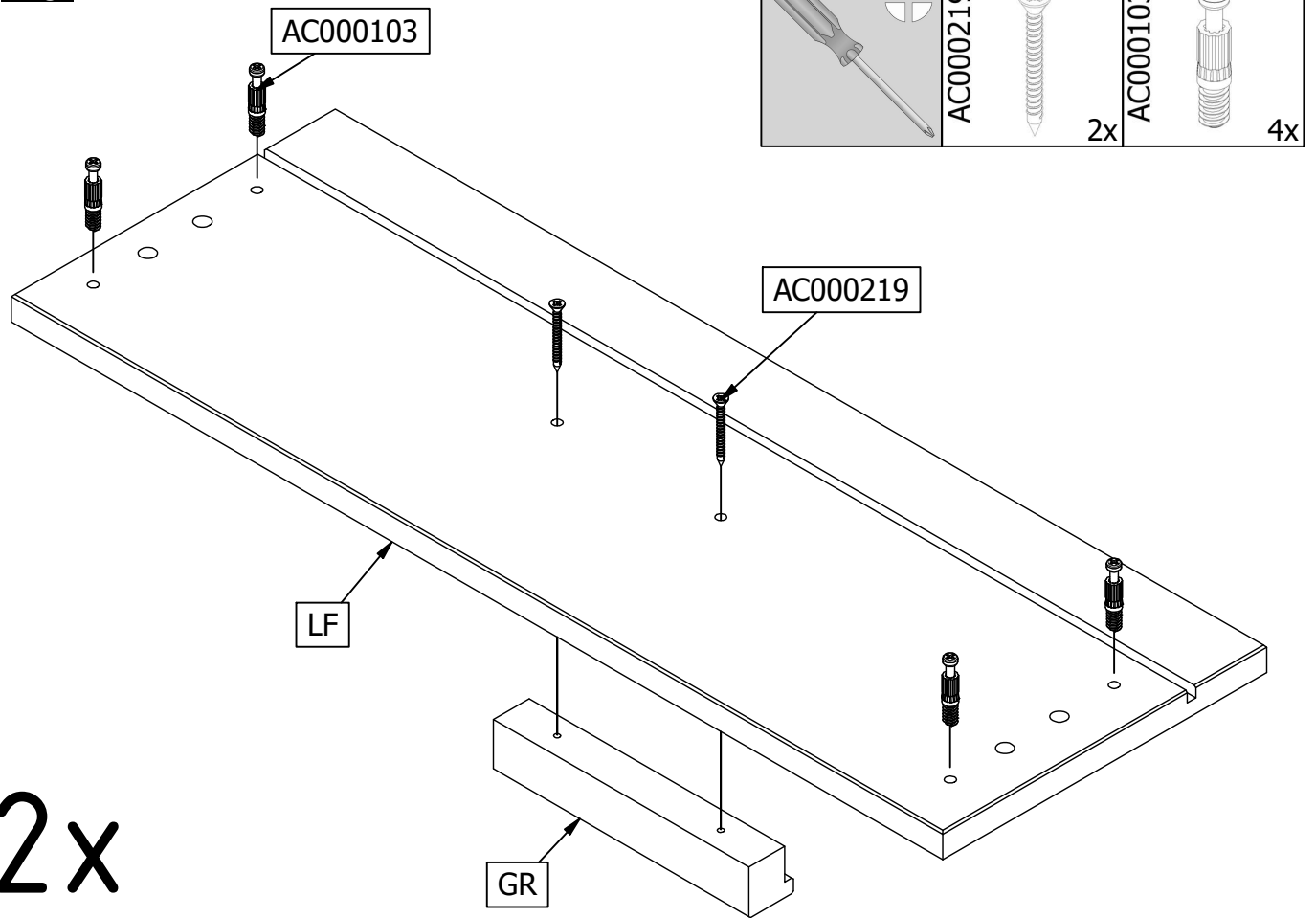


14



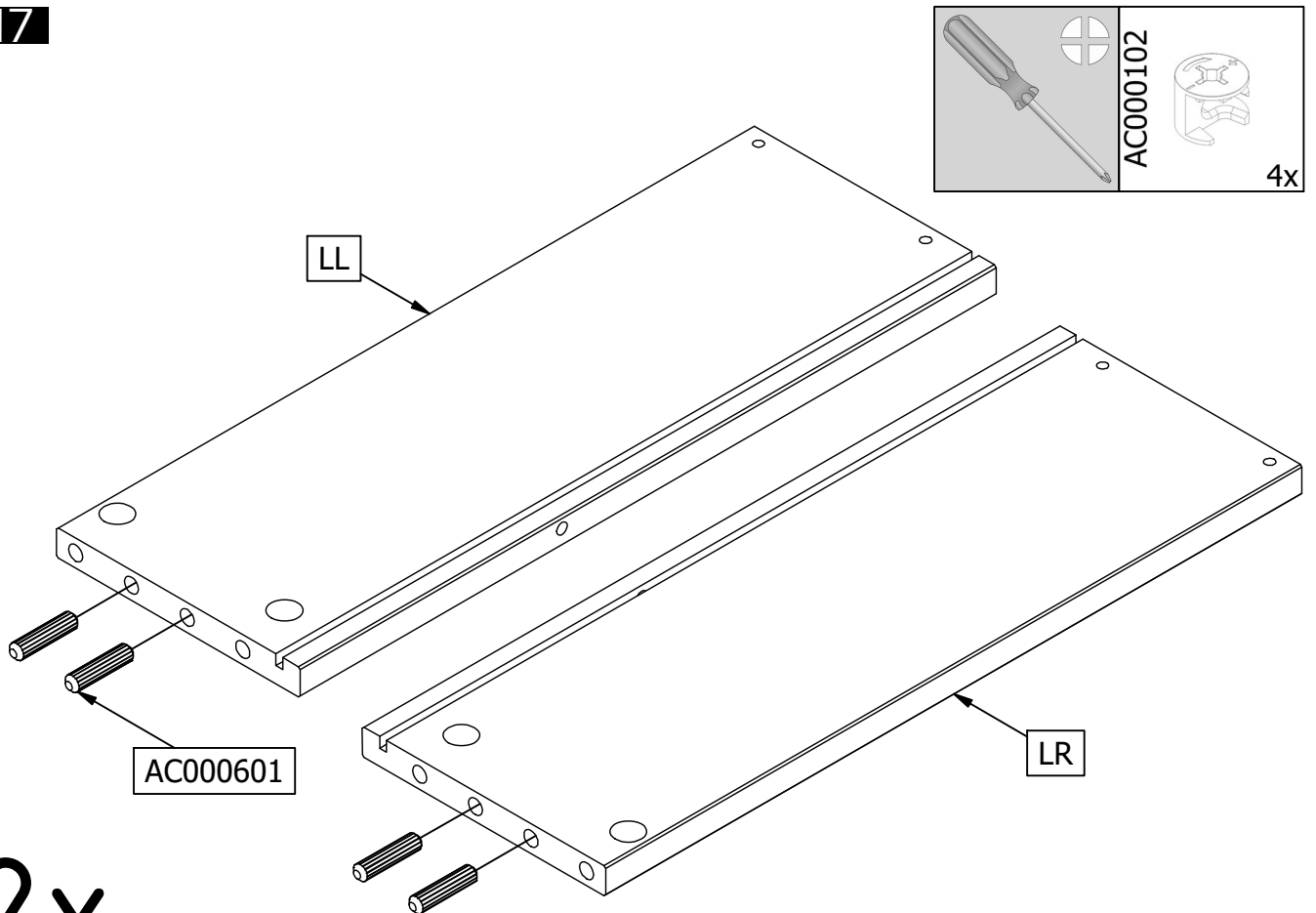


16



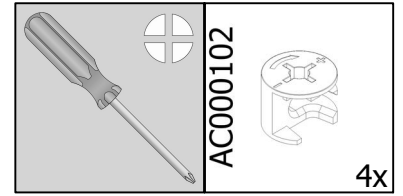
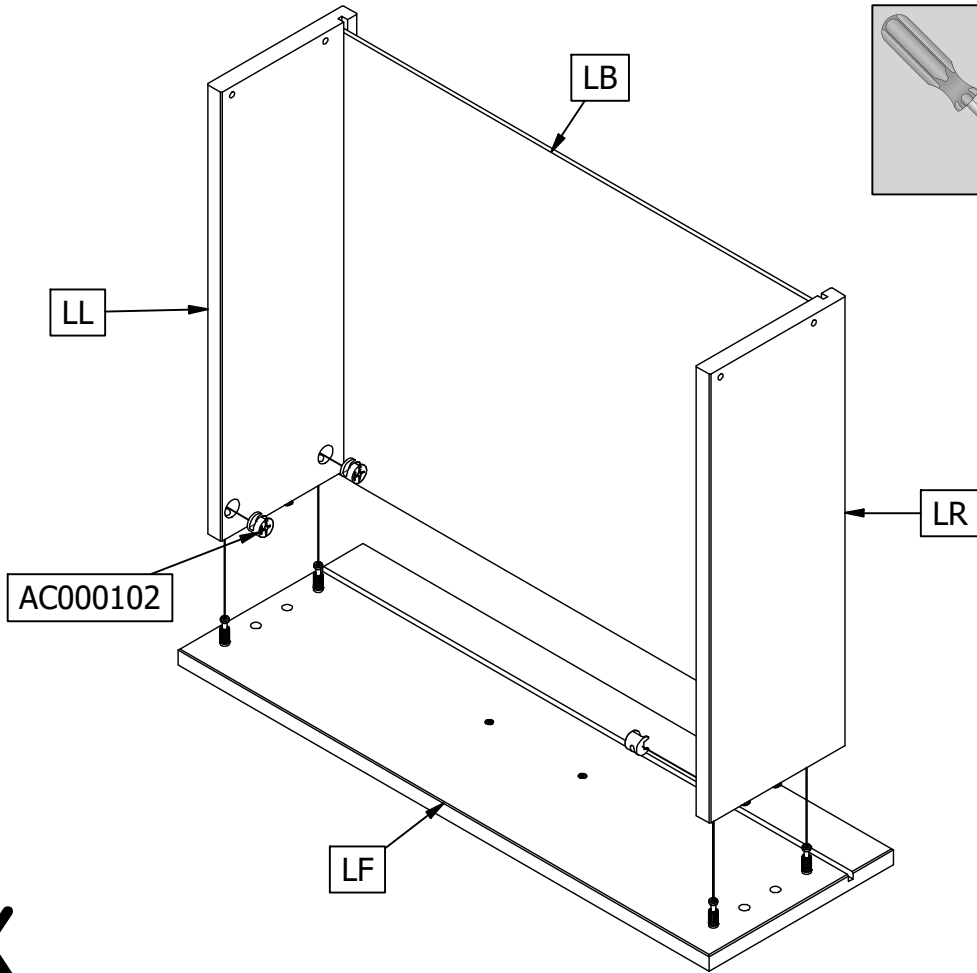
2x

17



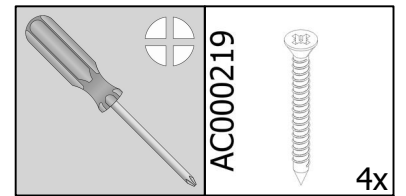
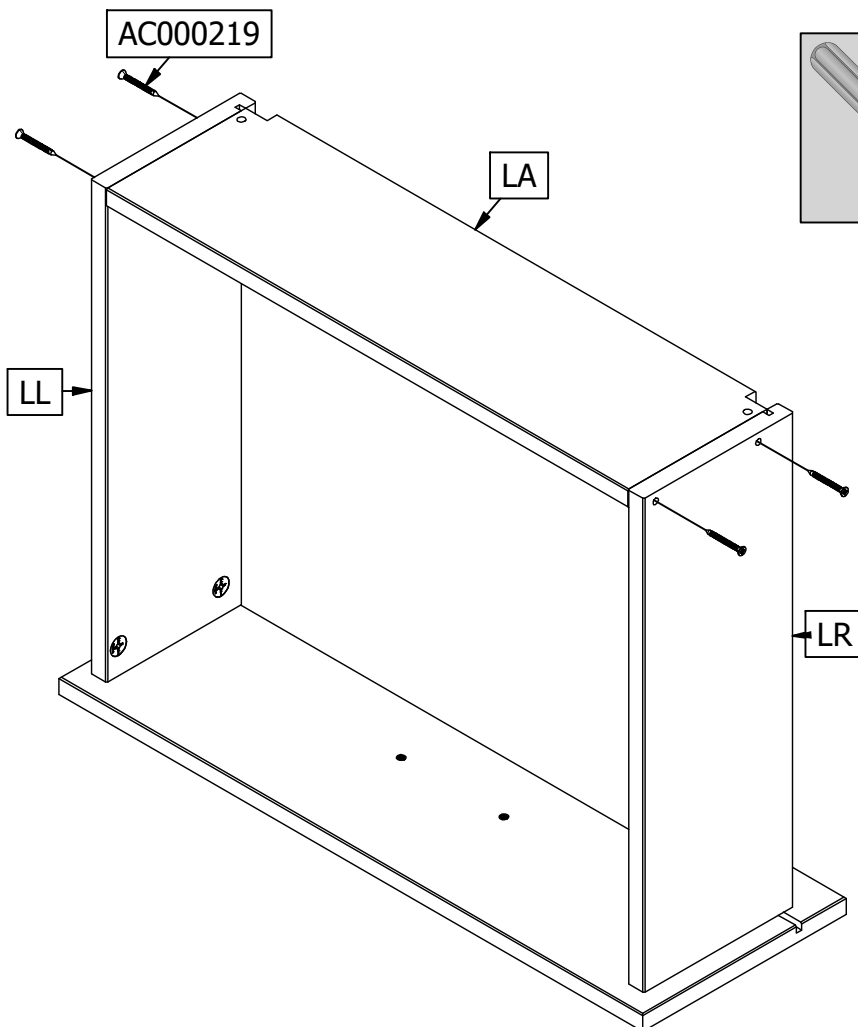
2x

18



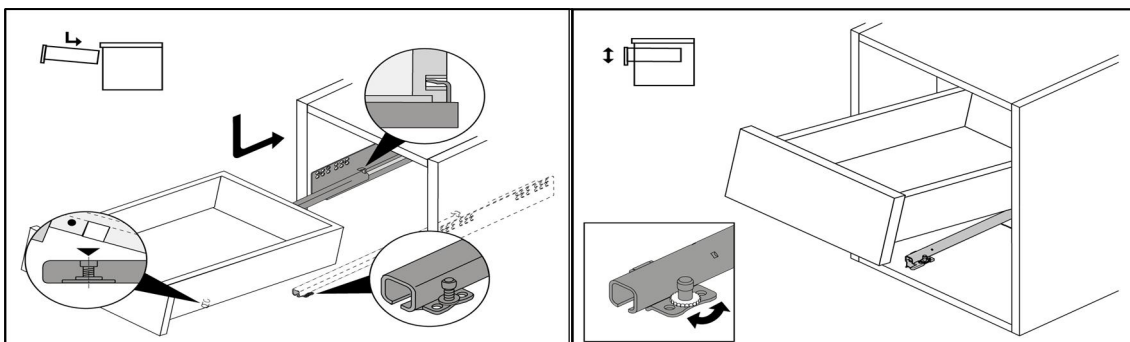
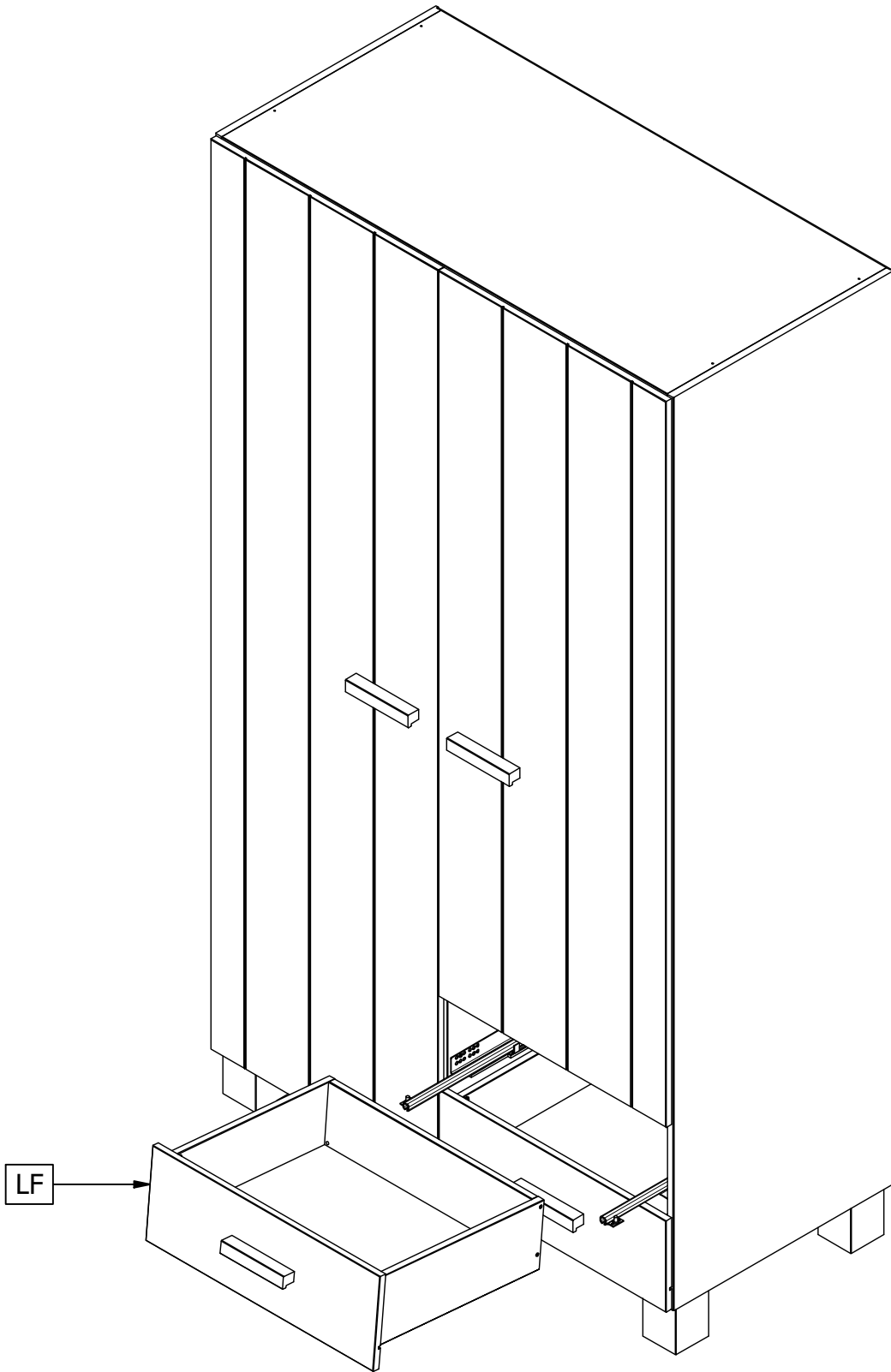
2x

19

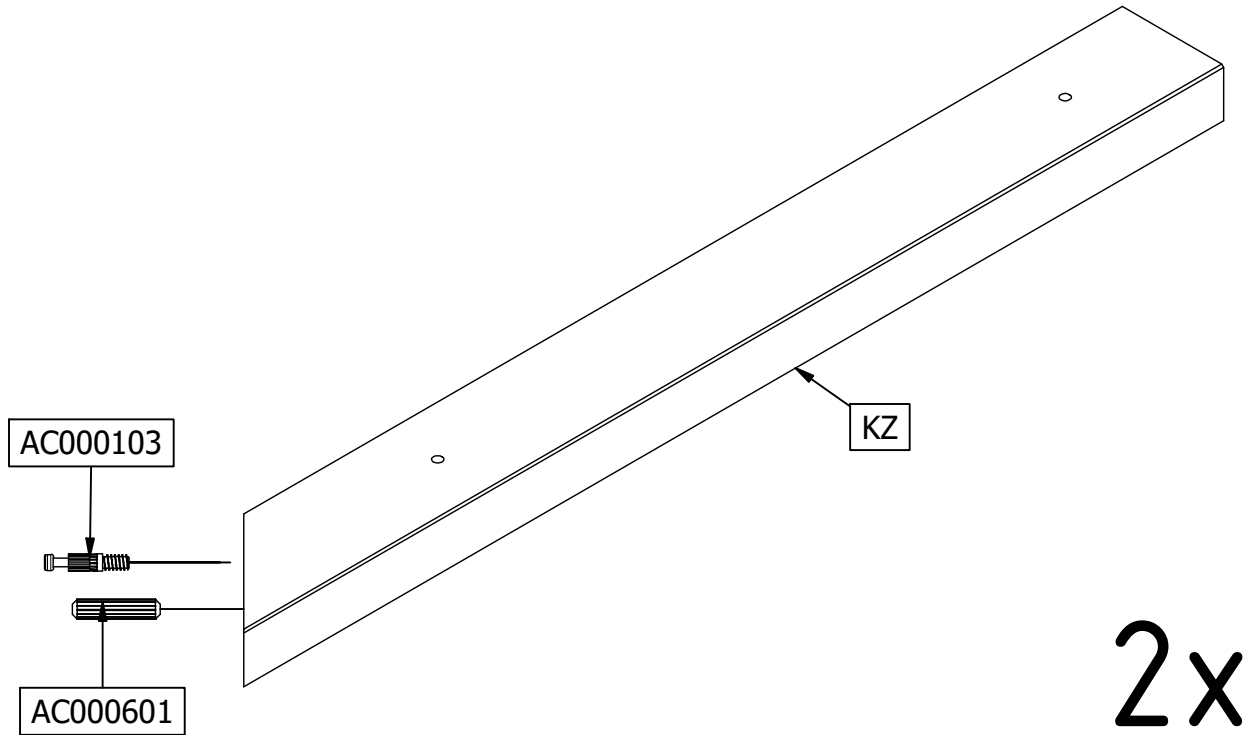
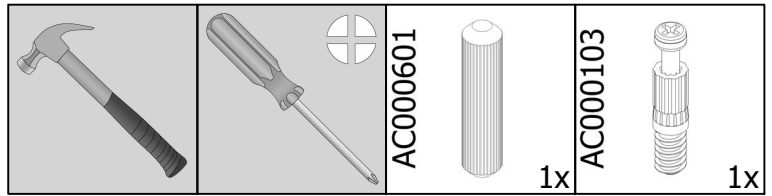


2x

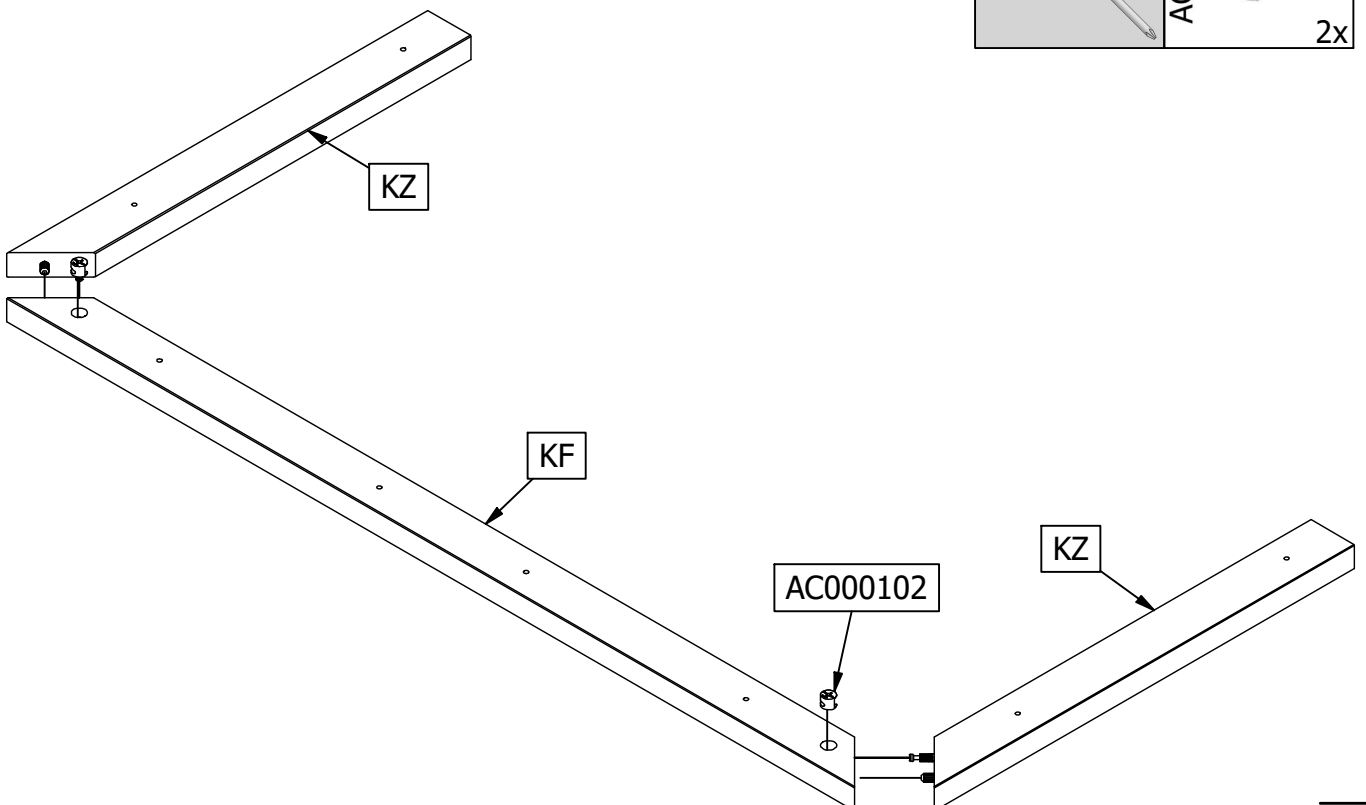
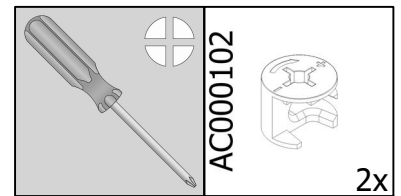


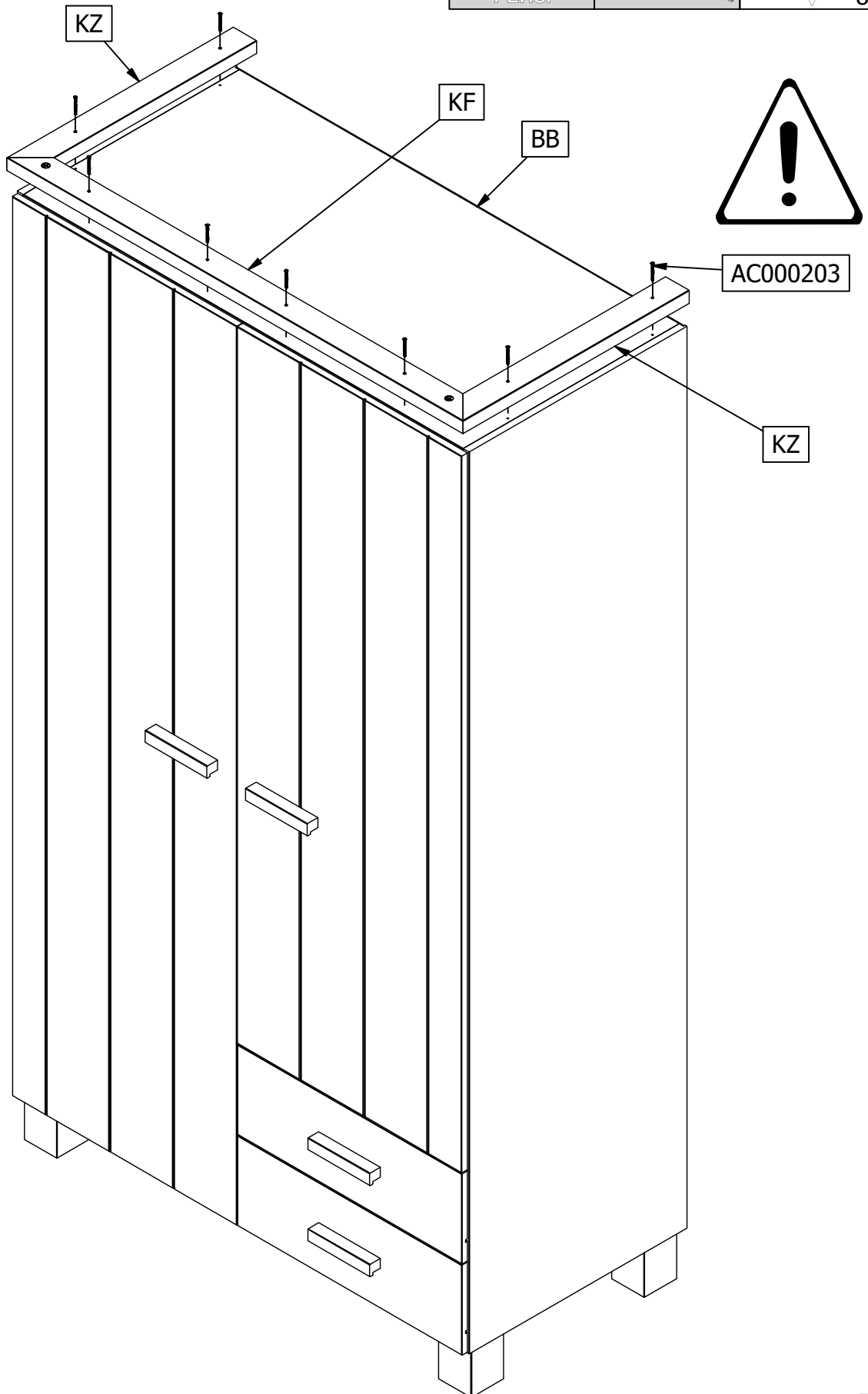
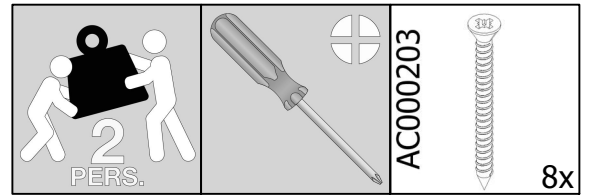


20

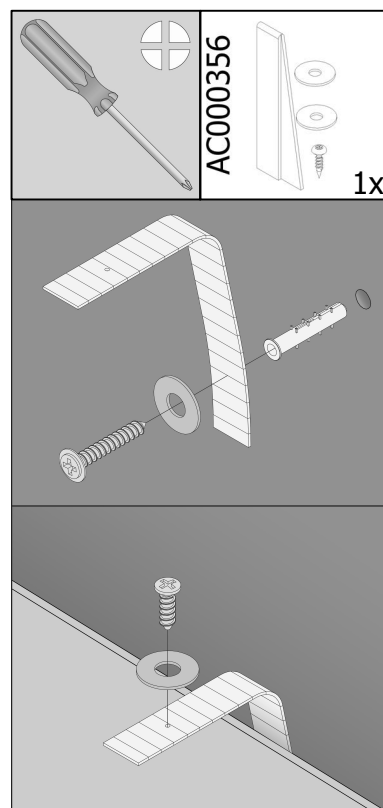
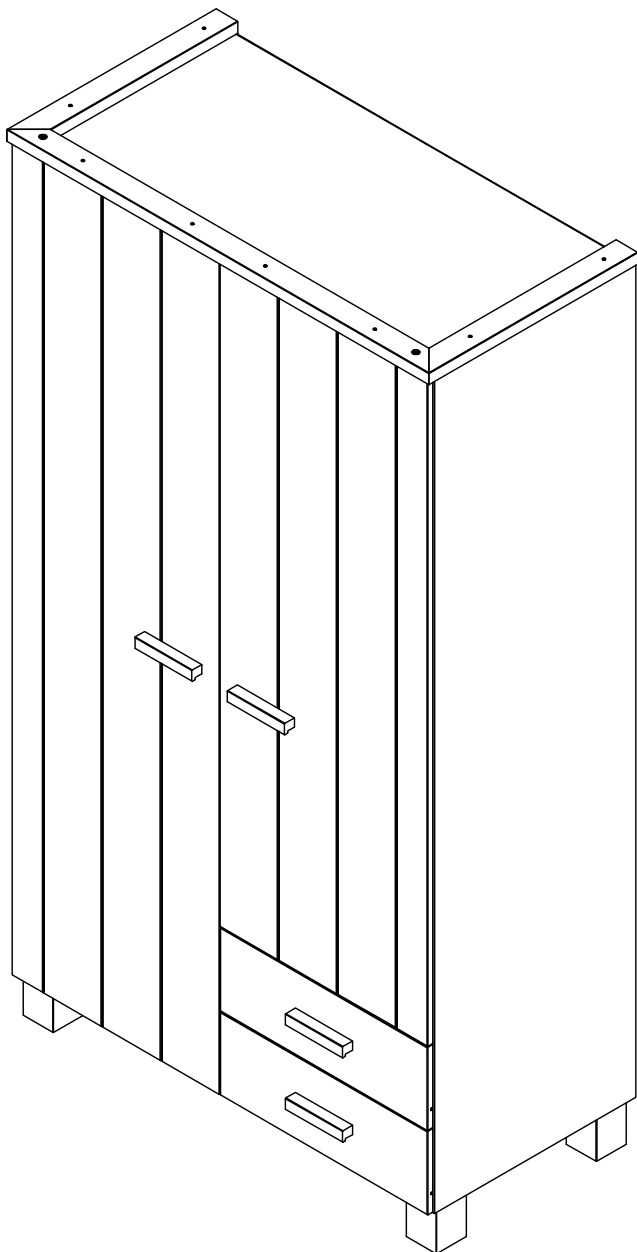
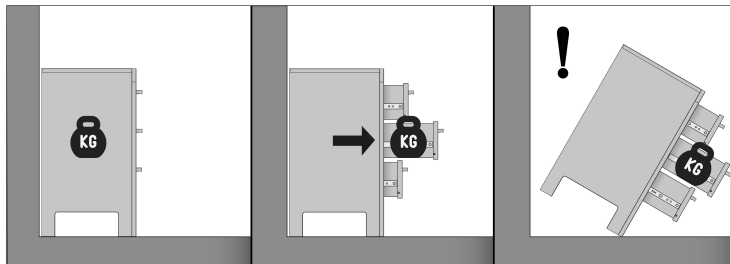


21





23



**SOCIAL MEDIA**

We zijn benieuwd naar het resultaat! Mocht je het met ons willen delen, gebruik #WOOOD op social media.  
We are curious about the result! Would you like to share it with us? Use #WOOOD on social media.  
Wir sind gespannt auf das Ergebnis! Möchten Sie es mit uns teilen? Benutzen Sie #WOOOD in Social Media.  
Nous sommes impatient de connaître le résultat. Souhaitez-vous le partager avec nous? Utilisez #WOOOD sur les médias sociaux.



facebook.com/wood.nl  
instagram.com/madebywood  
pinterest.com/madebywood