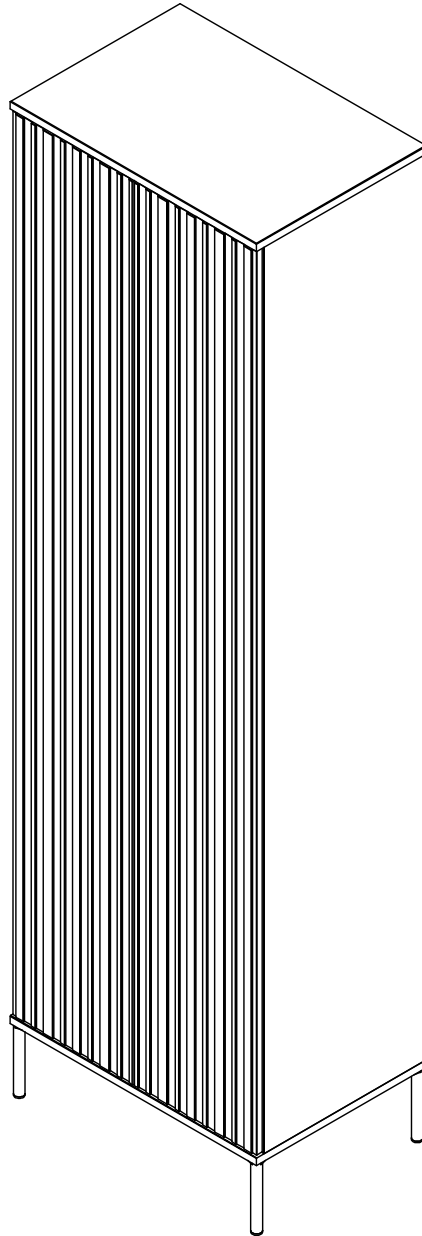
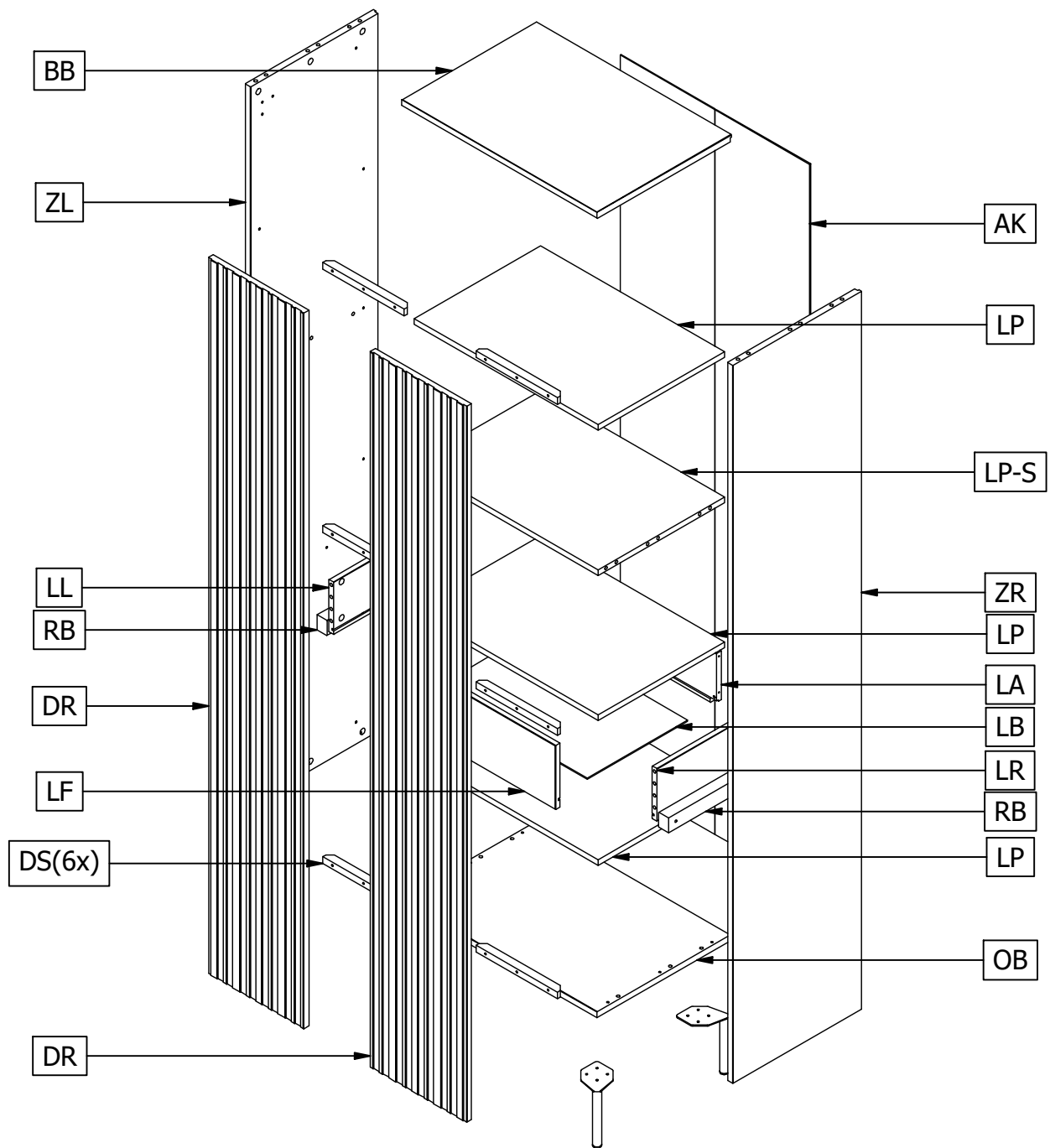


NEW GRAVURE HOGE KAST MET LADE

NEW SCHRANK MIT SCHUBLADEN
NEW ARMOIRE AVEC TIROIR
NEW CABINET WITH DRAWER

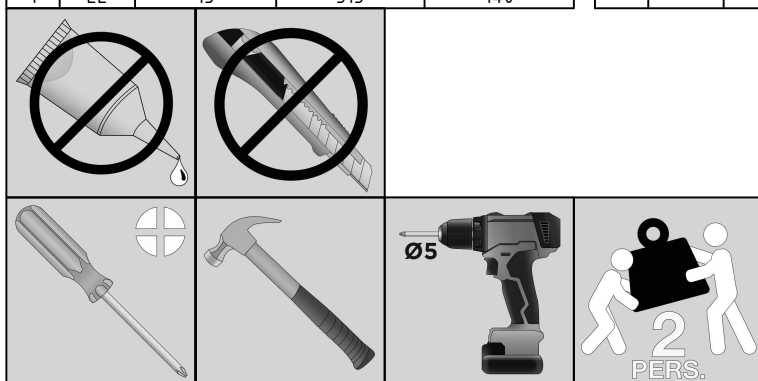


MADE BY
wood



Qty	Code	Thickness	Length	Width
2	AK	3	1929	291
1	BB	17	600	413
2	DR	18	1905	295
6	DS	18	250	24
1	LA	15	463	140
1	LB	3	474	309
1	LF	15	499	170
1	LL	15	313	140

Qty	Code	Thickness	Length	Width
3	LP	15	565	388
1	LP-S	15	565	388
1	LR	15	313	140
1	OB	17	600	413
2	RB	31	236	40
1	ZL	17	1911	395
1	ZR	17	1911	395





Nederlands

WAARSCHUWING.

Voorkom dat dit meubel omvalt. Meubels die omvallen kunnen ernstig of levensbedreigend letsel veroorzaken. Het meegeleverde kantelbeslag dient daarom **BESLIST** te worden gebruikt om het meubel te bevestigen aan de muur.

Sta niet toe dat kinderen klimmen op lades, deuren of planken.
Plaats zware voorwerpen altijd onderin.
Zet zware voorwerpen nooit op het meubel.

Norsk

ADVARSEL.

Unngå at dette møbelet faller. Møbler som faller kan forårsake alvorlige eller livstruende skader. Det medleverte beslaget skal derfor **ABSOLUTT** brukes for å feste møbelet til veggen.

Ikke tillat at barn klatrer på skuffer, dører eller planker.
Plasser tunge objekter alltid nederst.
Sett aldri tunge objekter på møbelet.

Deutsch

WARNHINWEIS.

Verhindern Sie, dass dieses Möbelstück umstürzt. Möbel, die umfallen, können schwere oder lebensbedrohliche Verletzungen verursachen. Zur Befestigung des Möbelstücks an der Wand sollte daher **UNBEDINGT** die mitgelieferte Kippsicherung verwendet werden.

Erlauben Sie Kindern nicht, auf Schubladen, Türen oder Regale zu klettern.
Stellen Sie schwere Gegenstände nur unten in das Möbelstück.
Stellen Sie niemals schwere Gegenstände auf das Möbelstück.

Français

ATTENTION.

Évitez que le meuble ne bascule. Les meubles qui basculent peuvent être à l'origine de blessures graves ou mortelles. La fixation anti-basculement fournie avec le meuble doit **OBLIGATOIREMENT** être utilisée pour fixer celui-ci au mur.

Ne laissez pas les enfants grimper sur les tiroirs, portes ou étagères.
Placez toujours les objets lourds dans le bas du meuble.
Ne placez jamais les objets lourds sur le meuble.

English

CAUTION.

Prevent this furniture from falling over. Falling furniture could cause severe or life-threatening injuries. Therefore, the included tip-over restraint **HAS** to be used to secure the furniture to the wall.

Do not allow children to climb on the drawers, doors or shelves.
Always place heavy objects at the bottom.
Never place heavy objects on top of the furniture.

Svenska

VARNING.

Förhindra att denna möbel välter. Möbler som välter kan orsaka allvarliga eller livshotande skador. Det medföljande tippskyddet **MÅSTE** därför användas för att förankra möbeln i väggen.

Låt inte barn klättra på lådor, dörrar eller hyllor.
Placera alltid tunga föremål längst ned.
Ställ aldrig tunga föremål på möbeln.

Polski

UWAGA.

Zabezpiecz meble przed przewróceniem. Przewrócenie się mebli może spowodować poważne lub śmiertelne obrażenia ciała. Dlatego załączone ograniczniki przechyli **ZDECYDOWANIE** powinny zostać wykorzystane do przymocowania mebla do ściany.

Nie pozwalaj dzieciom wspinać się na szuflady, drzwiczki lub półki.
Zawsze umieszczaj ciężkie przedmioty w dolnej części.
Nigdy nie stawiaj na meblu ciężkich przedmiotów.

Español

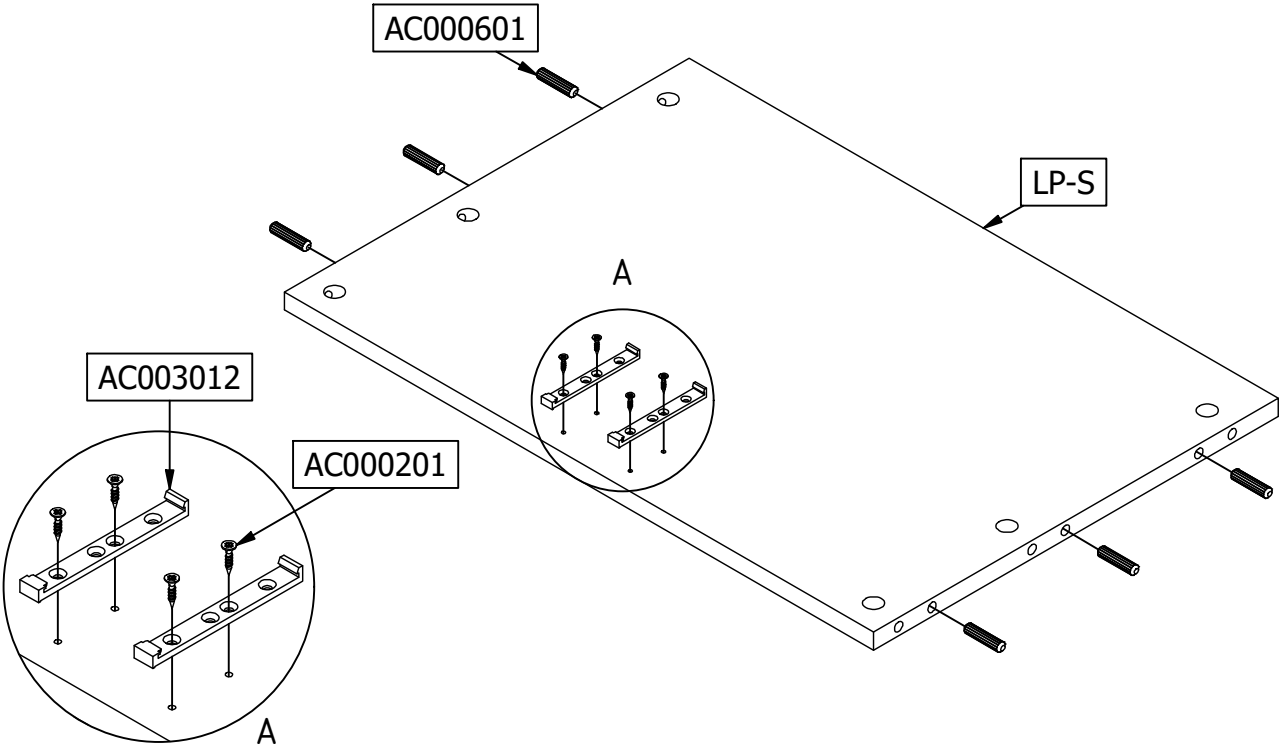
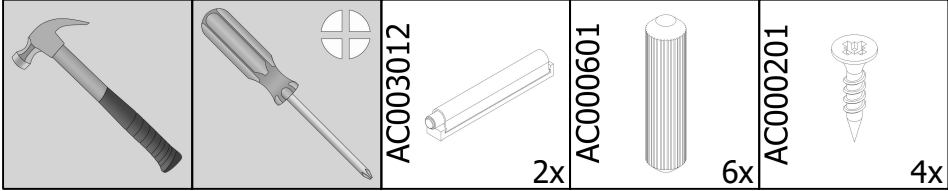
ADVERTENCIA.

Evite que este mueble se caiga. Los muebles que se caen pueden ocasionar lesiones graves o potencialmente mortales. Por lo tanto, el herraje abatible suministrado debe utilizarse **SIN LUGAR A DUDAS** para fijar el mueble a la pared.

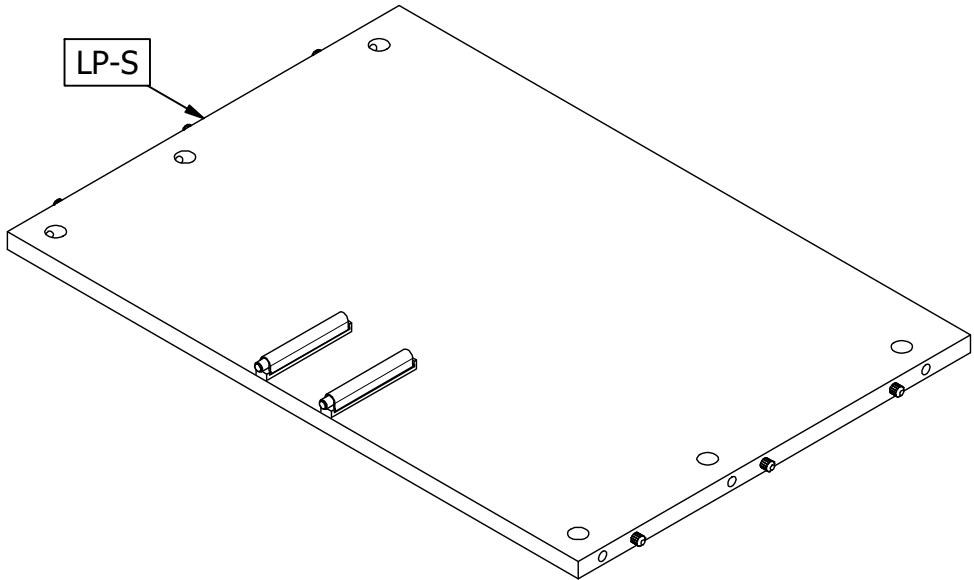
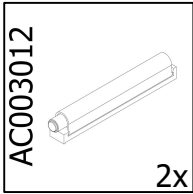
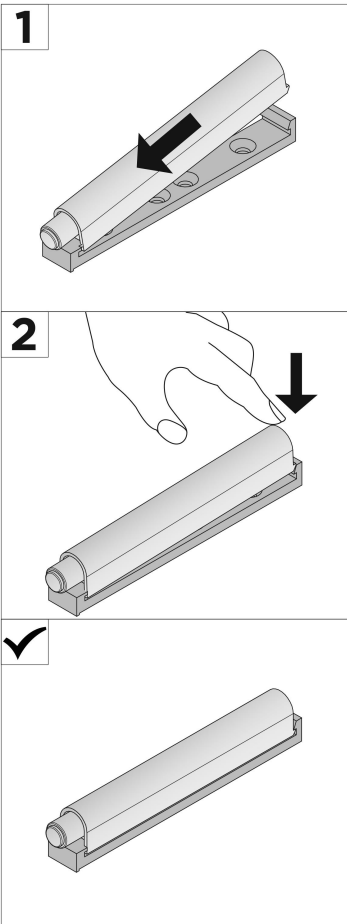
No permita que los niños se suban a los cajones, las puertas o los estantes.
Los objetos pesados siempre deben colocarse en la parte inferior.
Nunca coloque objetos pesados sobre el mueble.

22	Ø15mm	AC000102 	1	Safety Strip	AC000356 
22	24mm	AC000103 	12	Ø14	AC000369-* 
4	M4X27 Ø5	AC000154 	6	Ø35/8mm	AC000423 
4	M4x15mm	AC000155 	6	H=0	AC000426 
4	3x15mm	AC000201 	18	8x35mm	AC000601 
28	4x16mm	AC000204 	1	L=320	AC000822-L 
4	3.5x35mm	AC000219 	1	L=320	AC000822-R 
4	7.8x6.3x32mm	AC000246 	2	Push To Open	AC003012 
4	7x6.3x9mm	AC000247 	4	LG	AC005027 
50	Ø1.4x25mm	AC000316 			
12	Ø5MM	AC000349 			

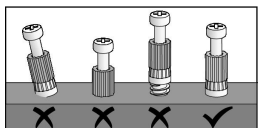
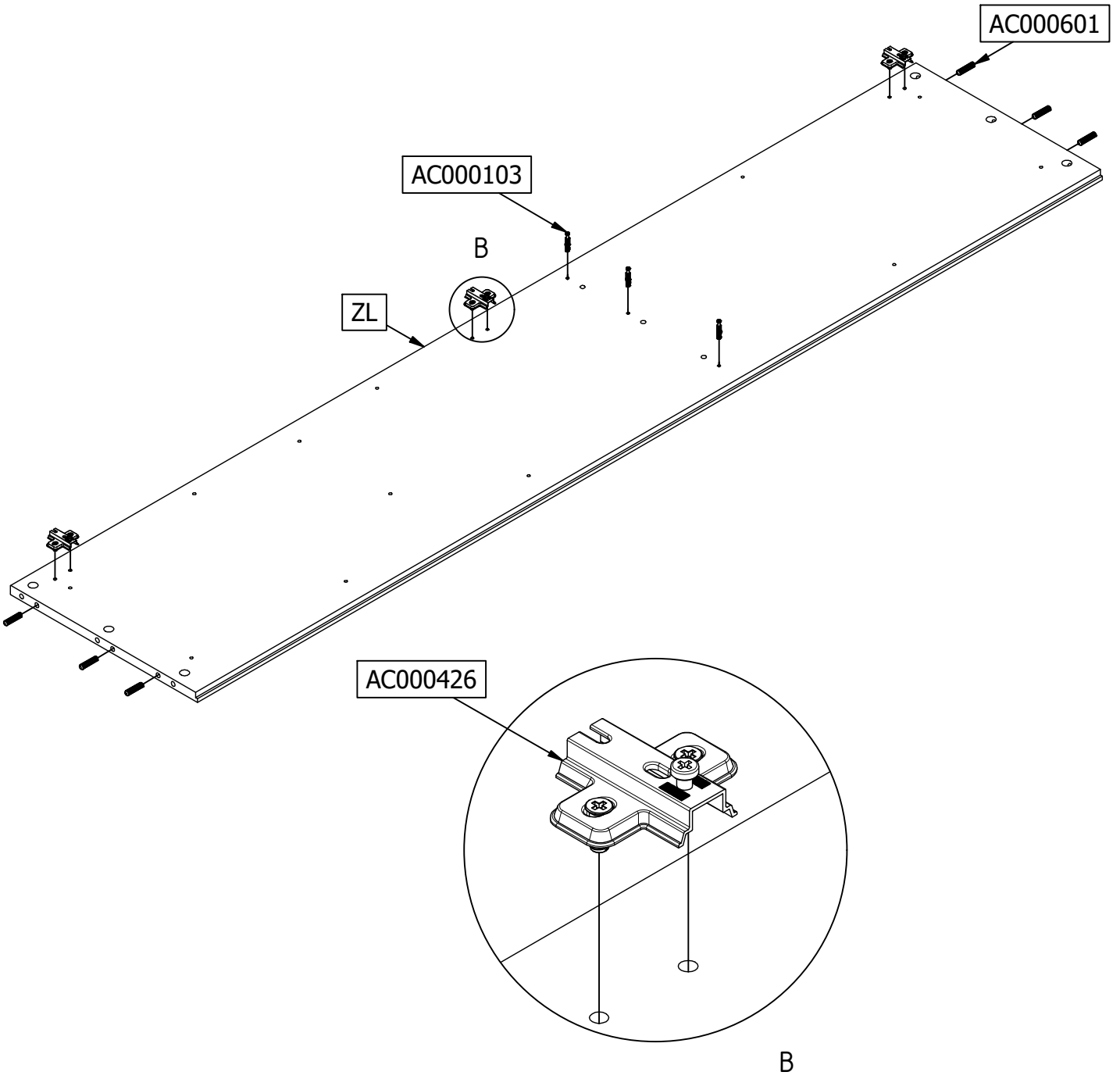
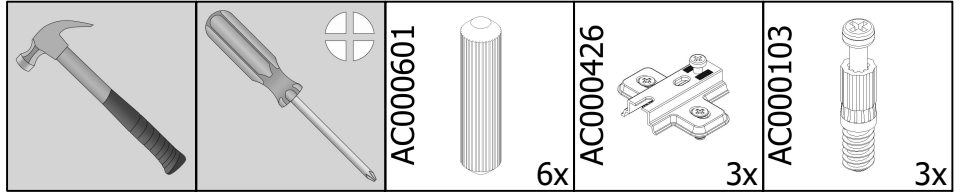
1

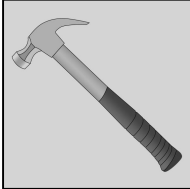
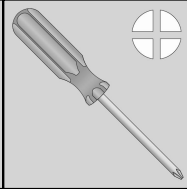
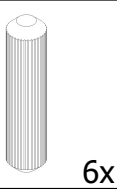
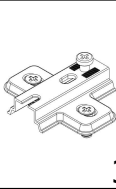
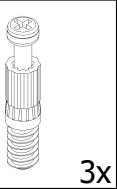


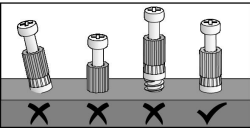
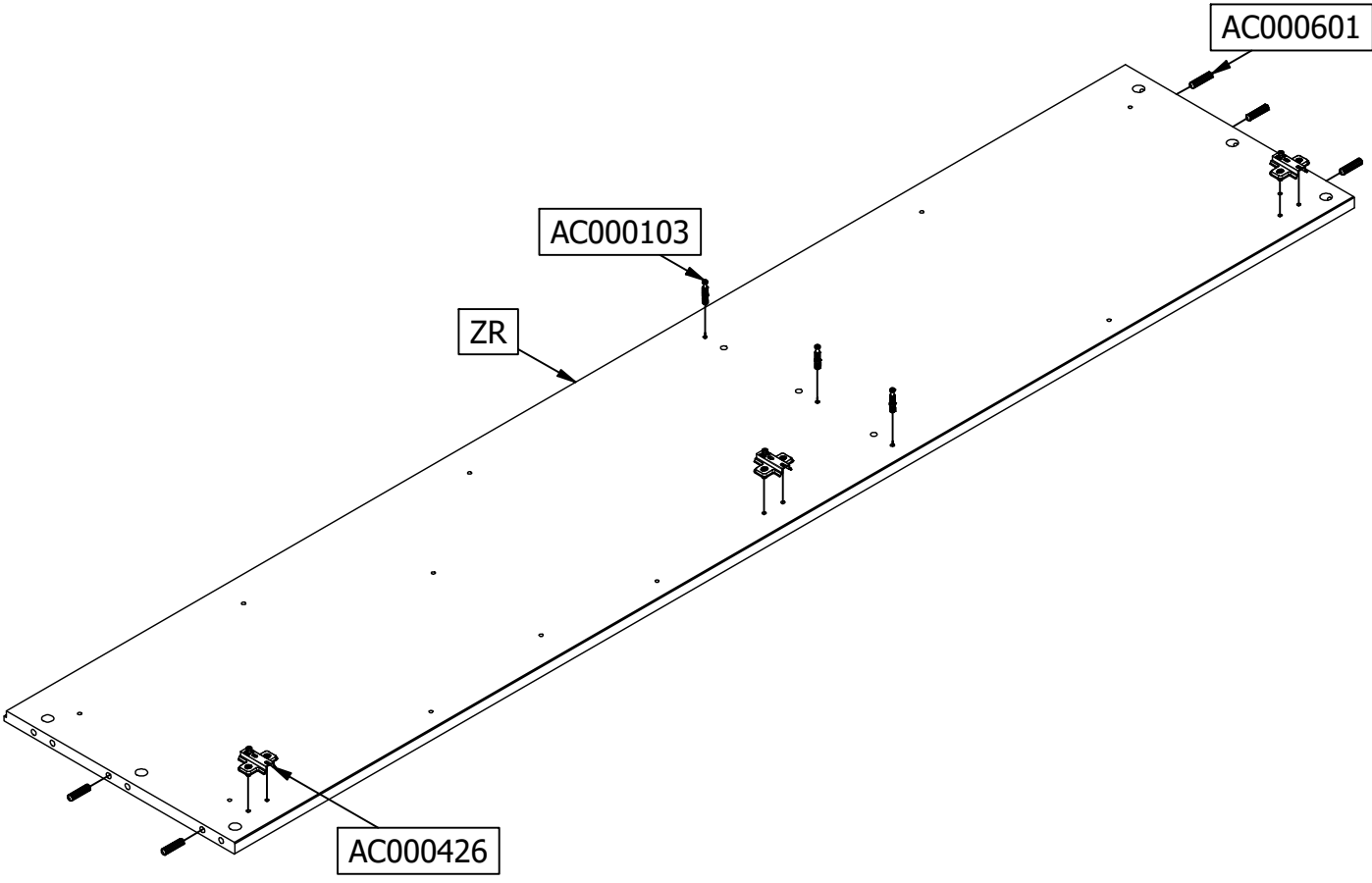
2



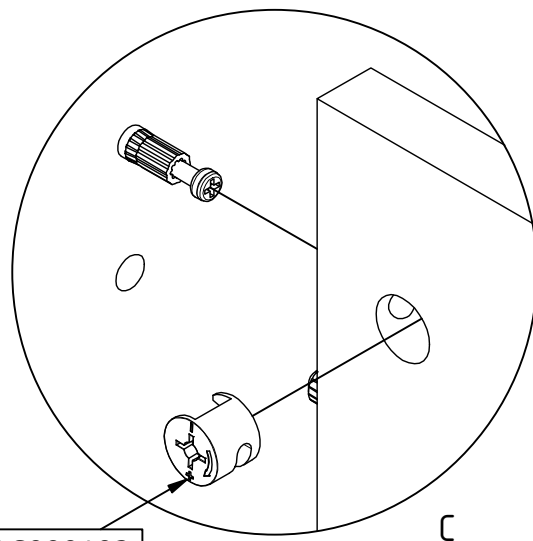
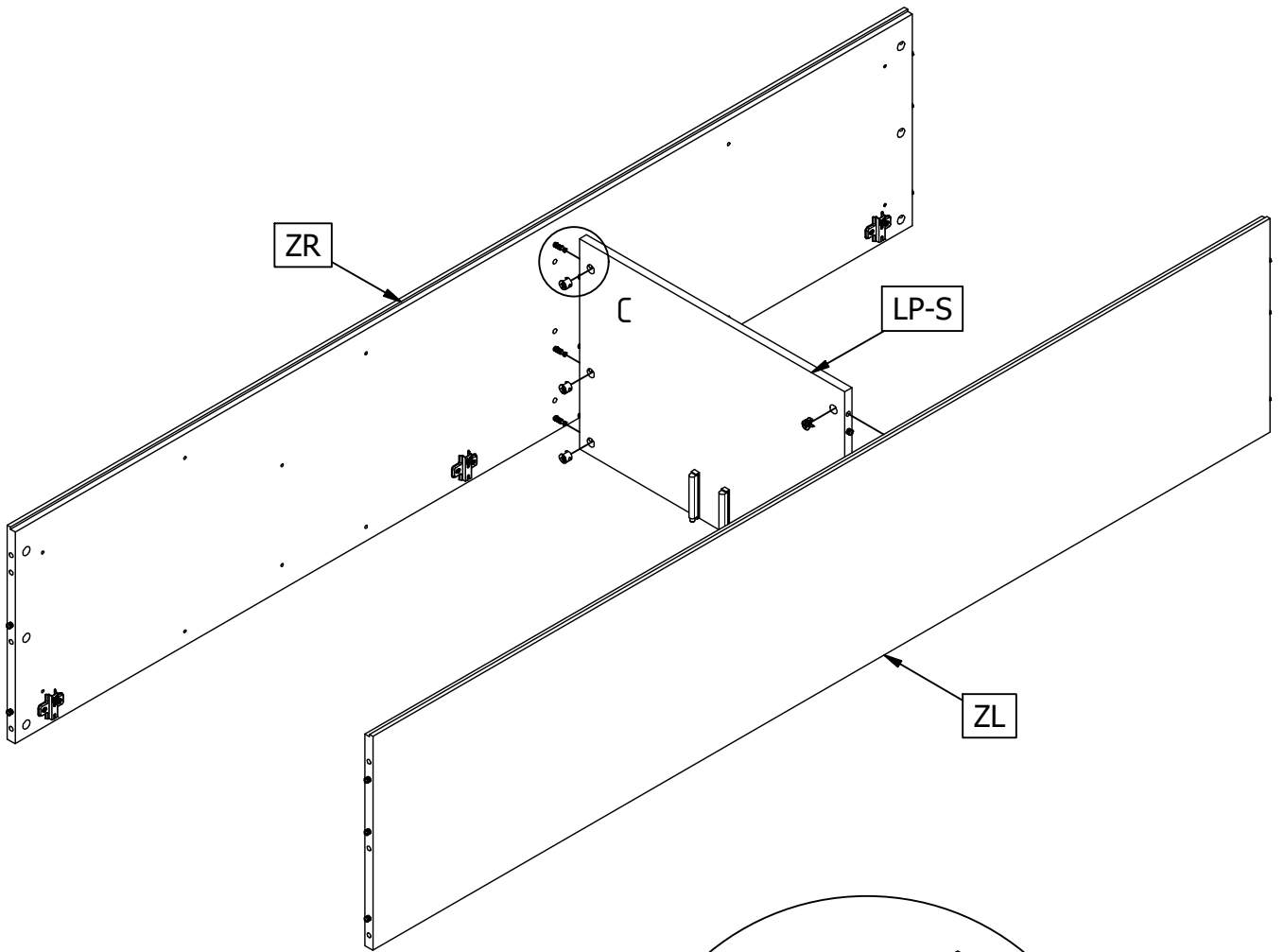
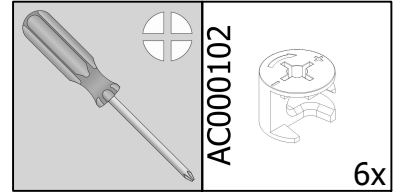
3



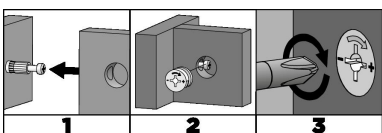
		AC000601		6x	AC000426		3x	AC000103		3x
---	---	----------	--	----	----------	---	----	----------	---	----



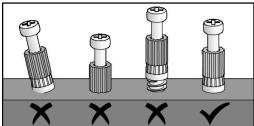
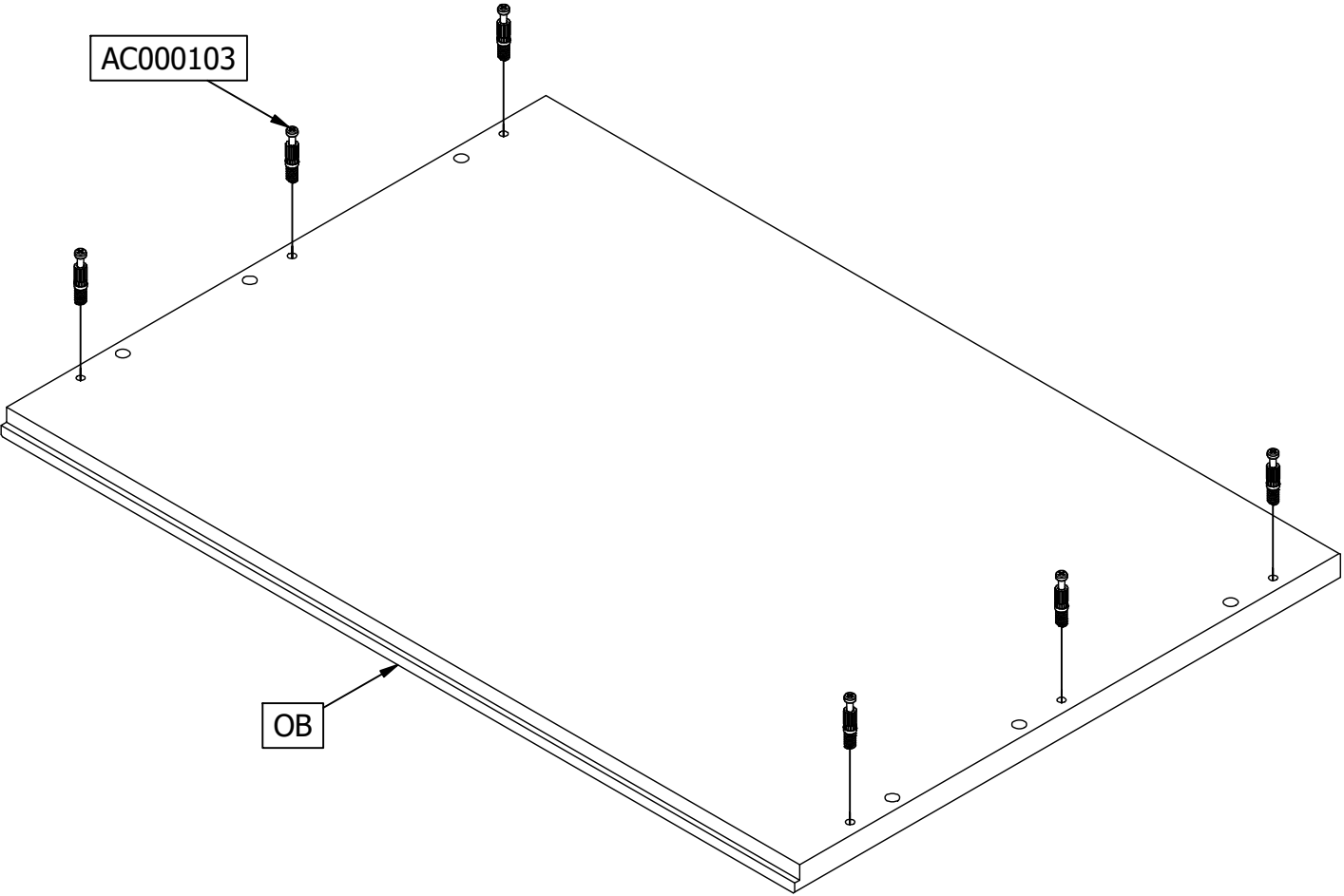
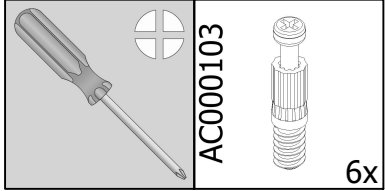
5



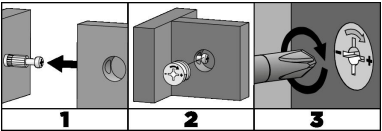
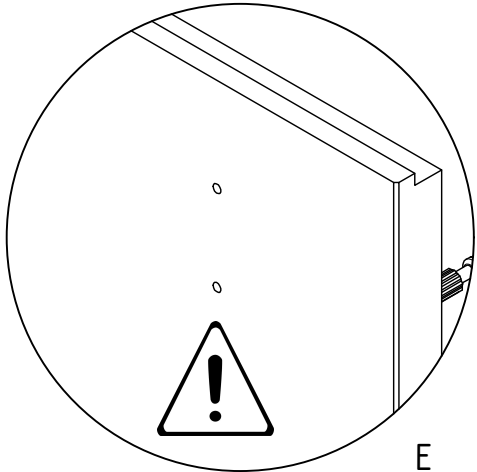
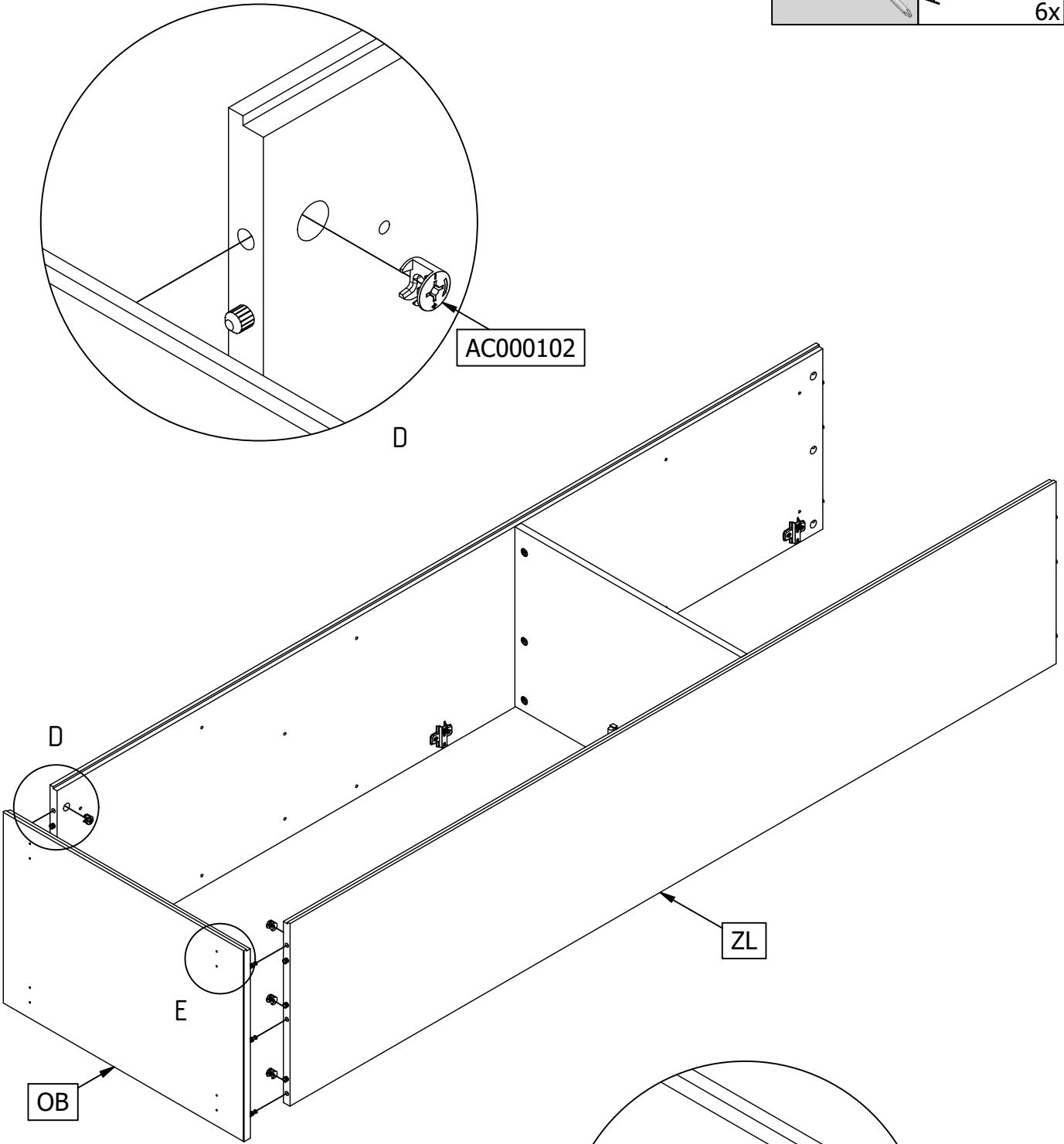
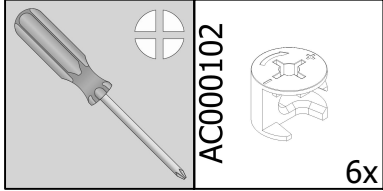
AC000102

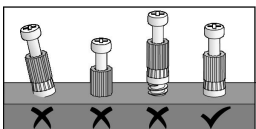
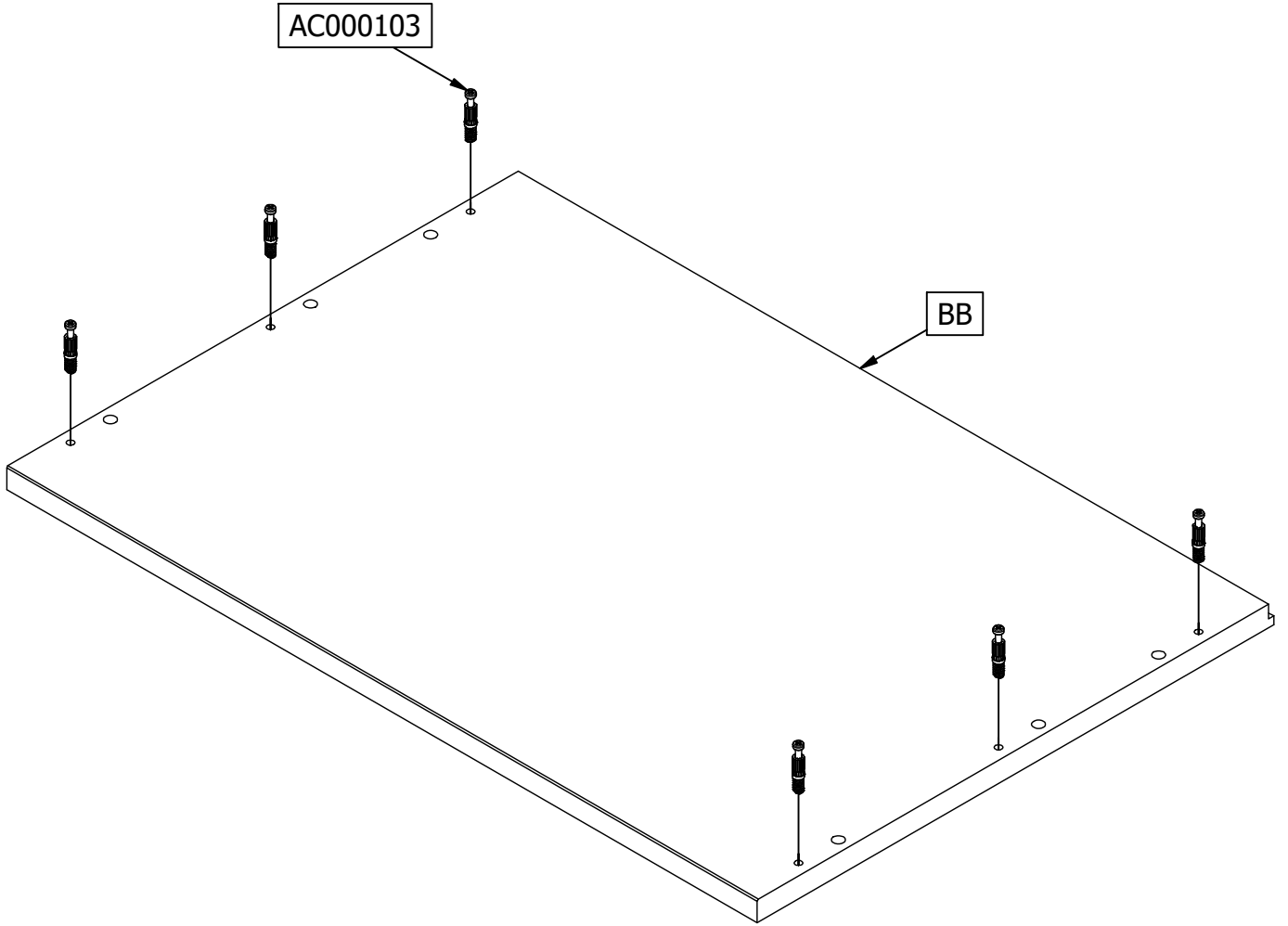
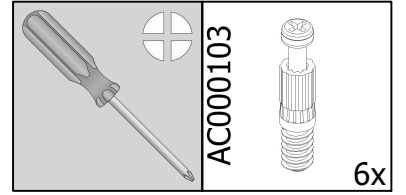


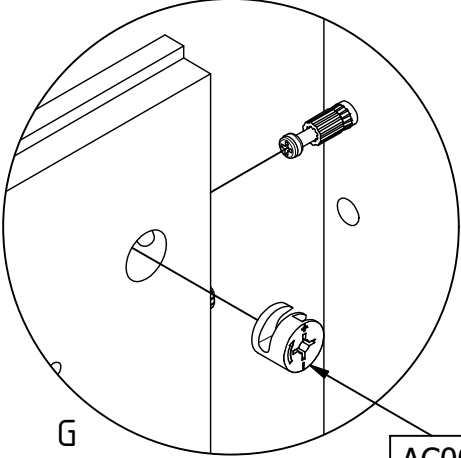
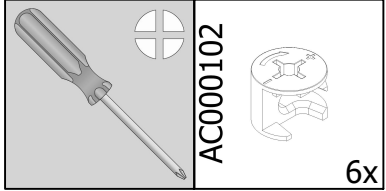
6



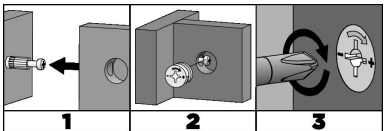
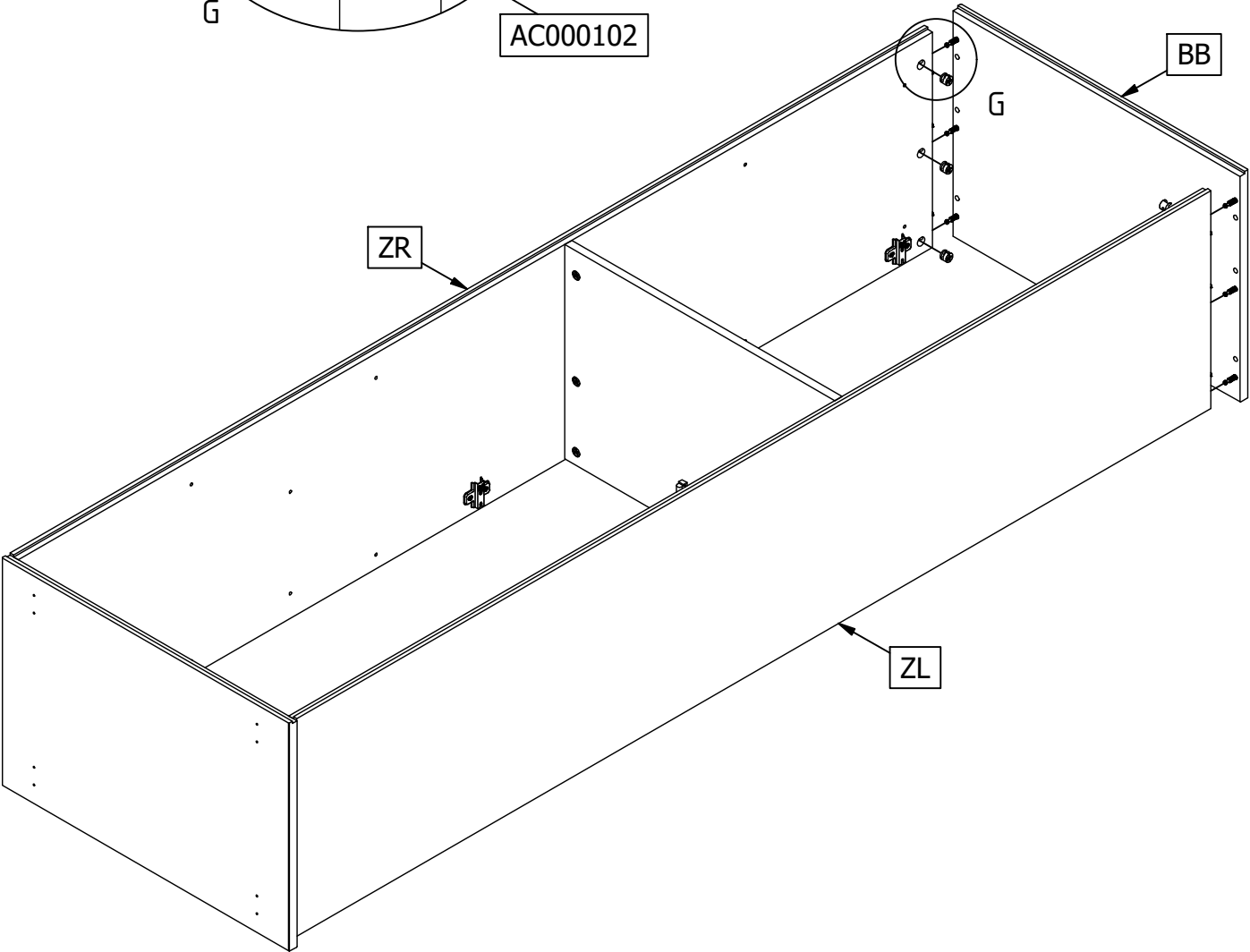
7

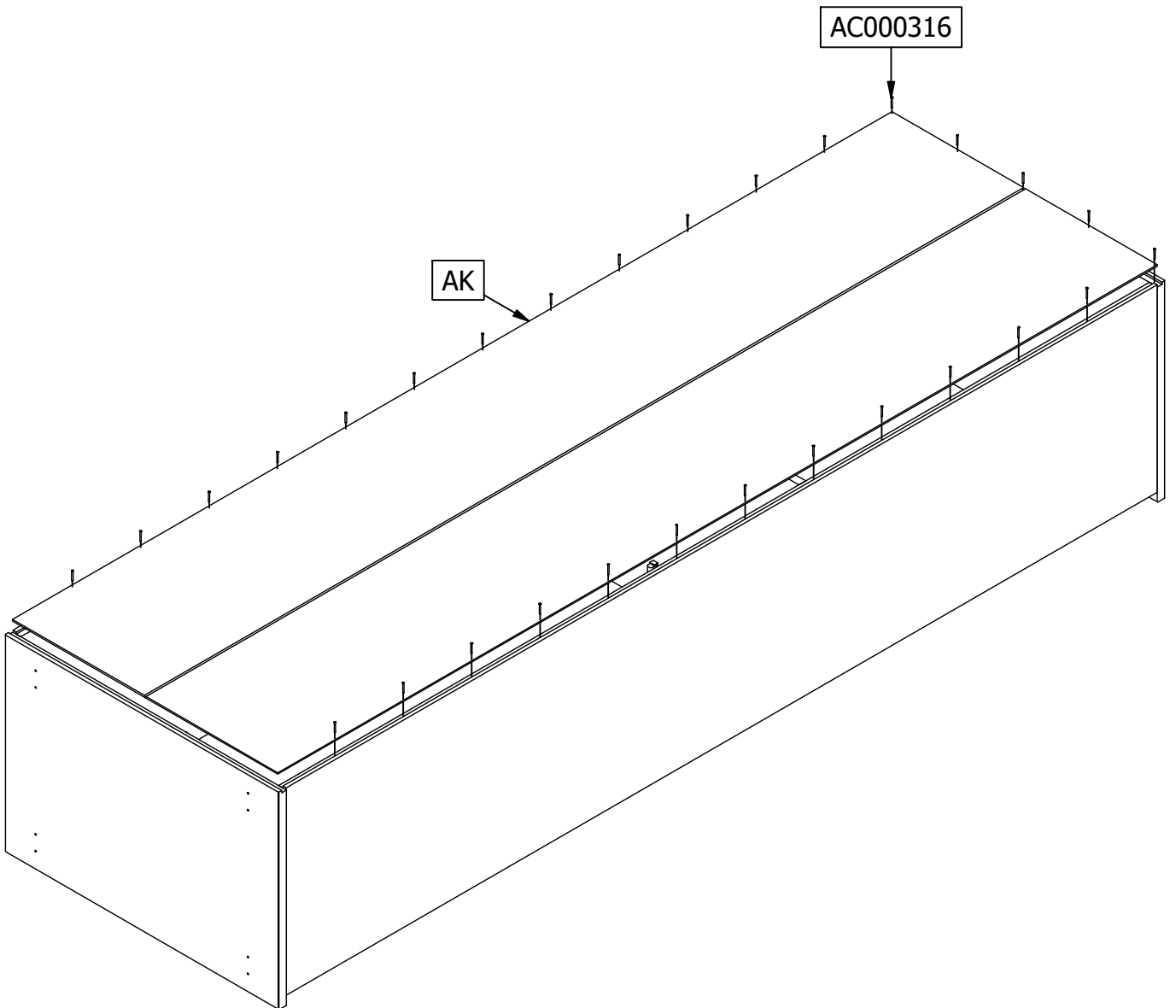
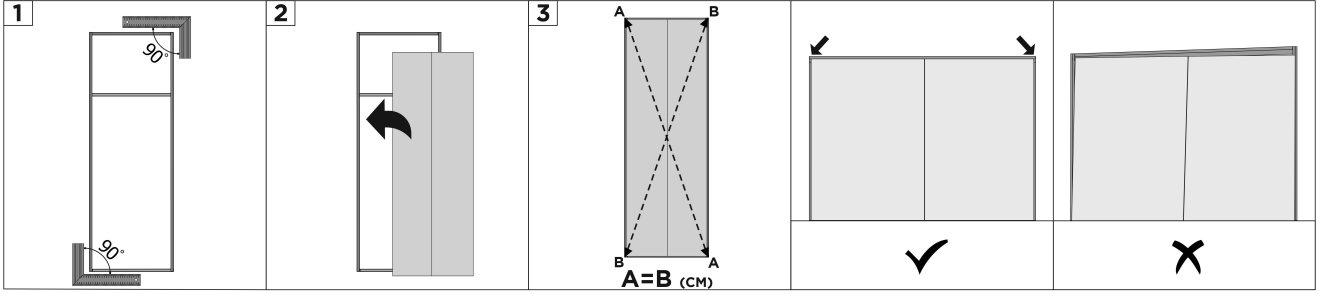
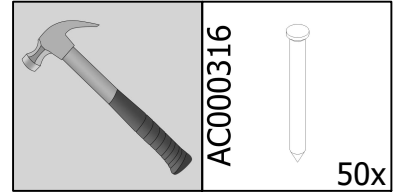




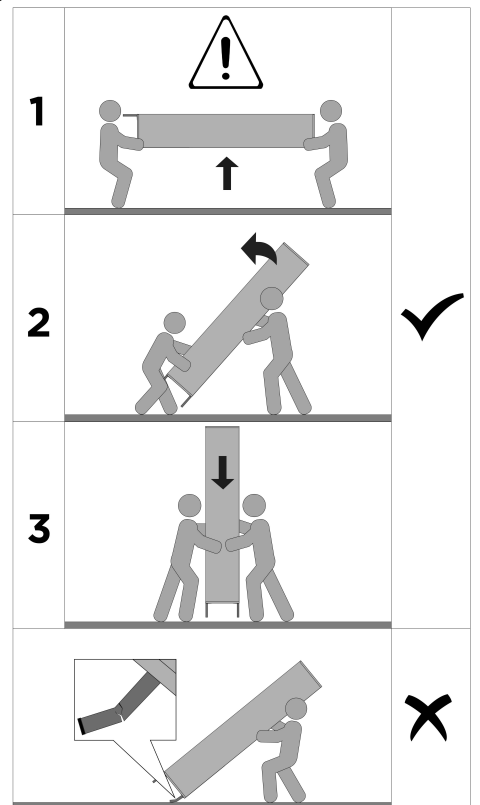
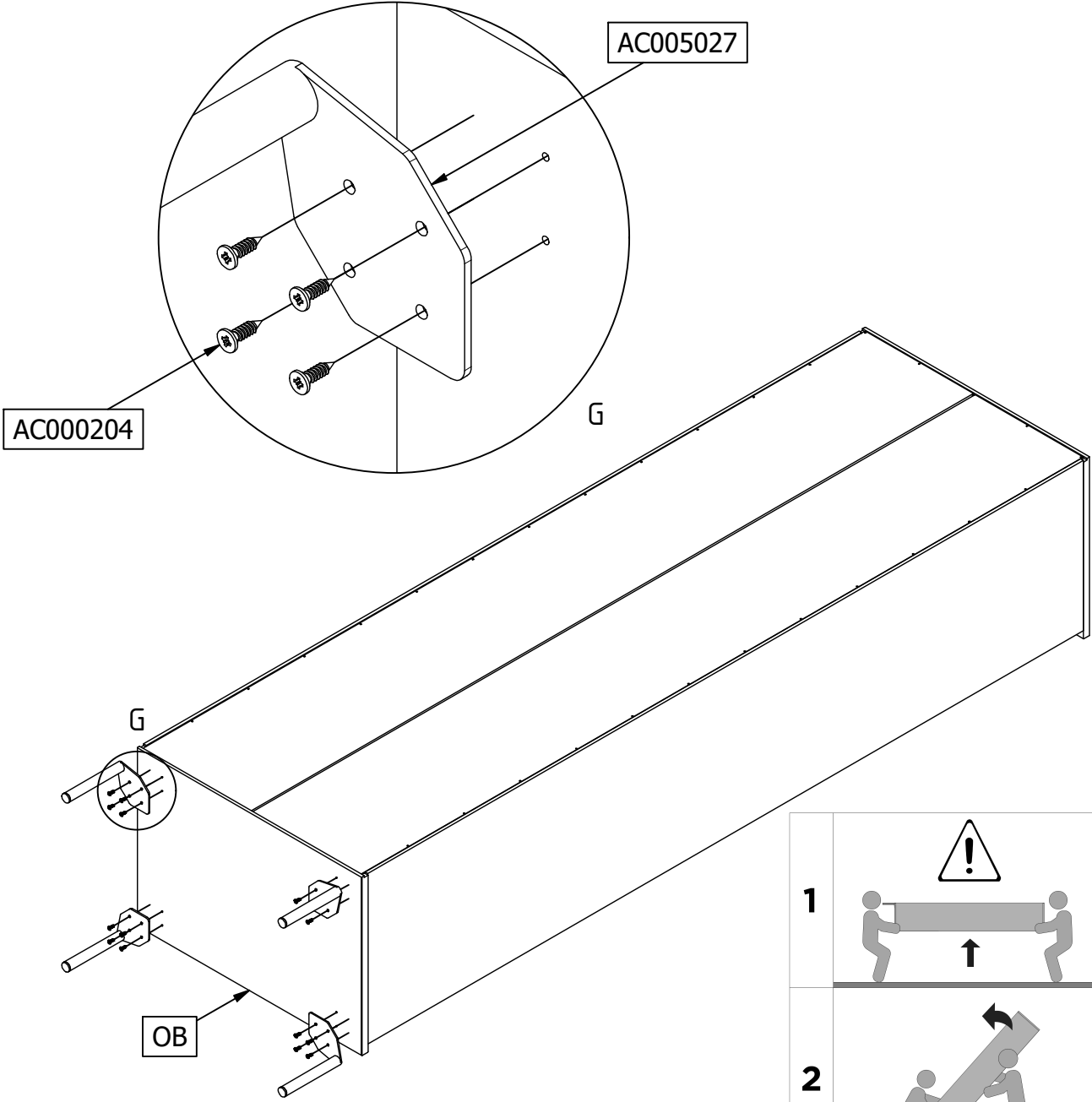


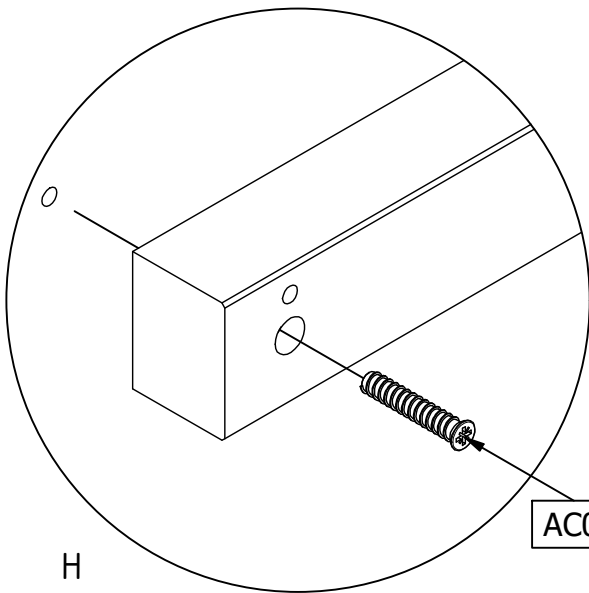
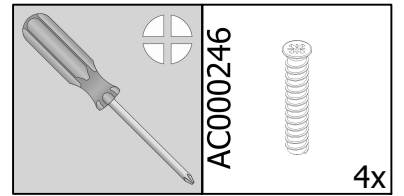
AC000102





--	--	--	--



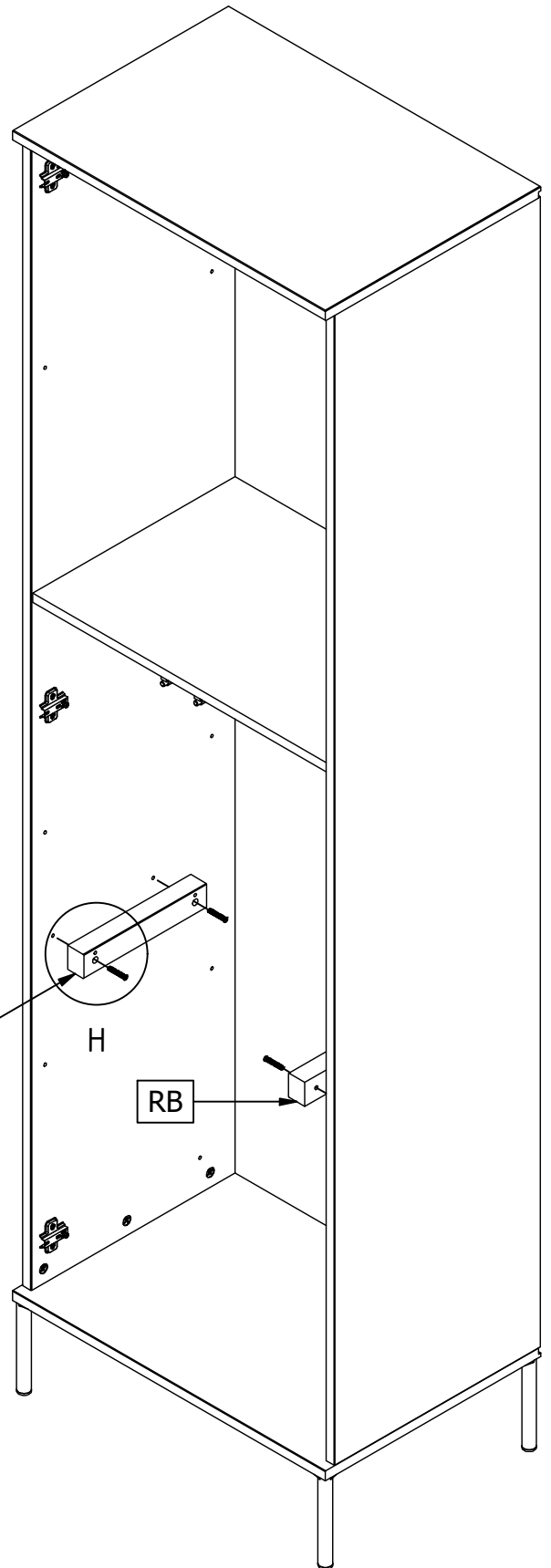


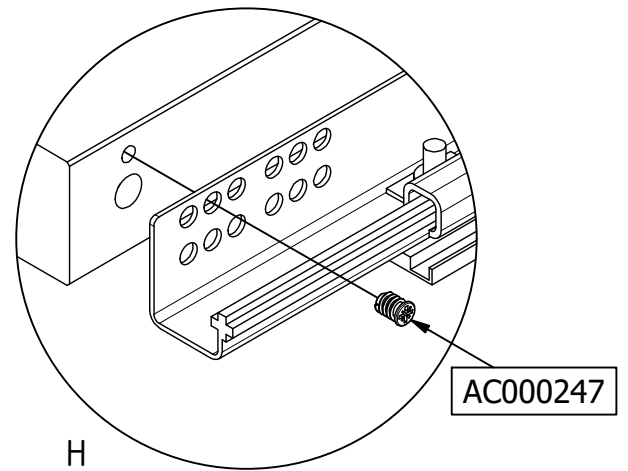
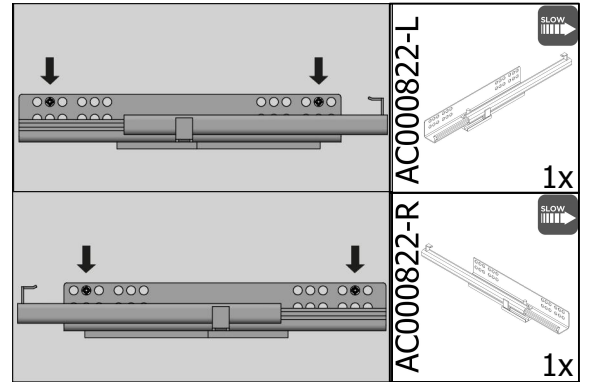
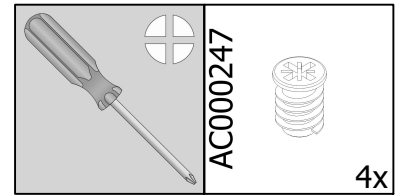
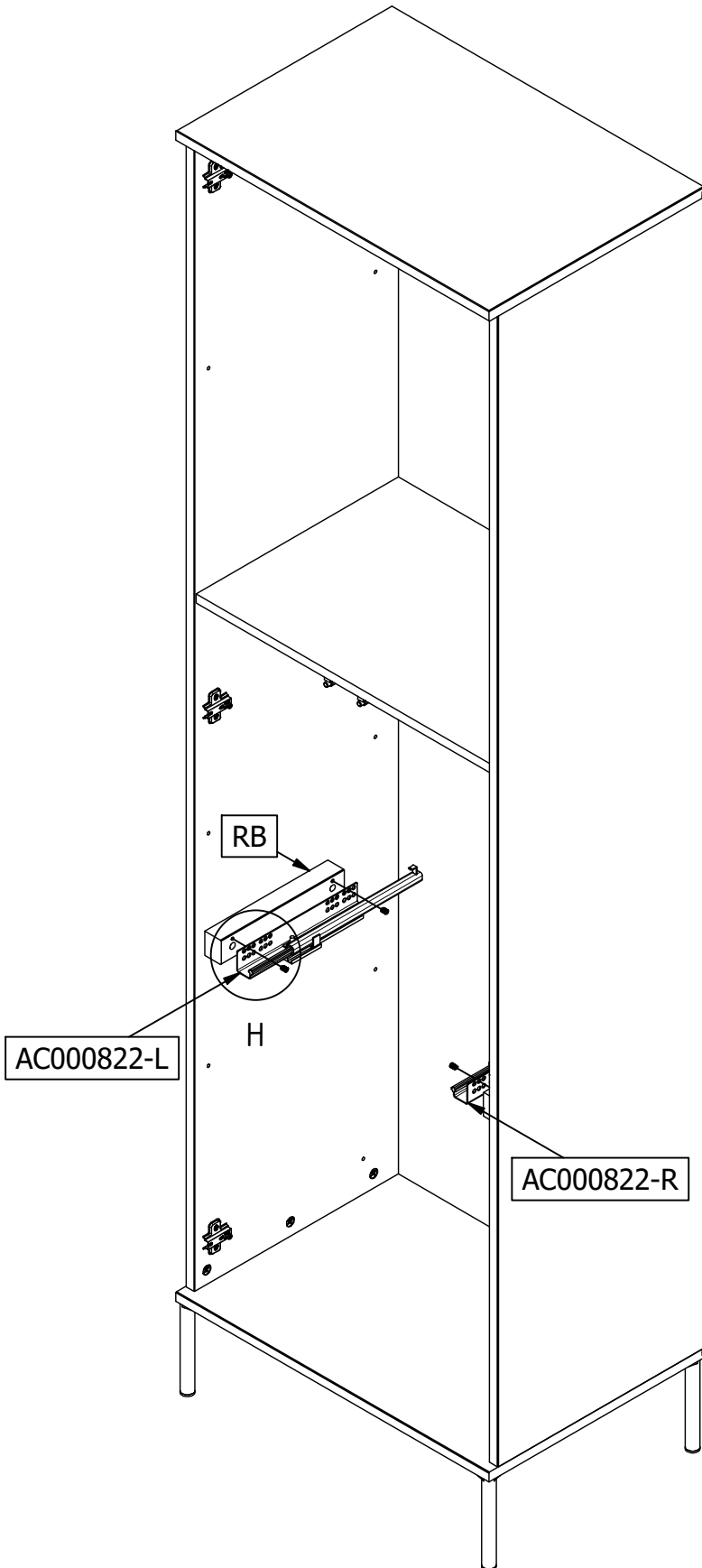
AC000246

RB

H

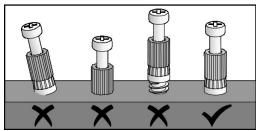
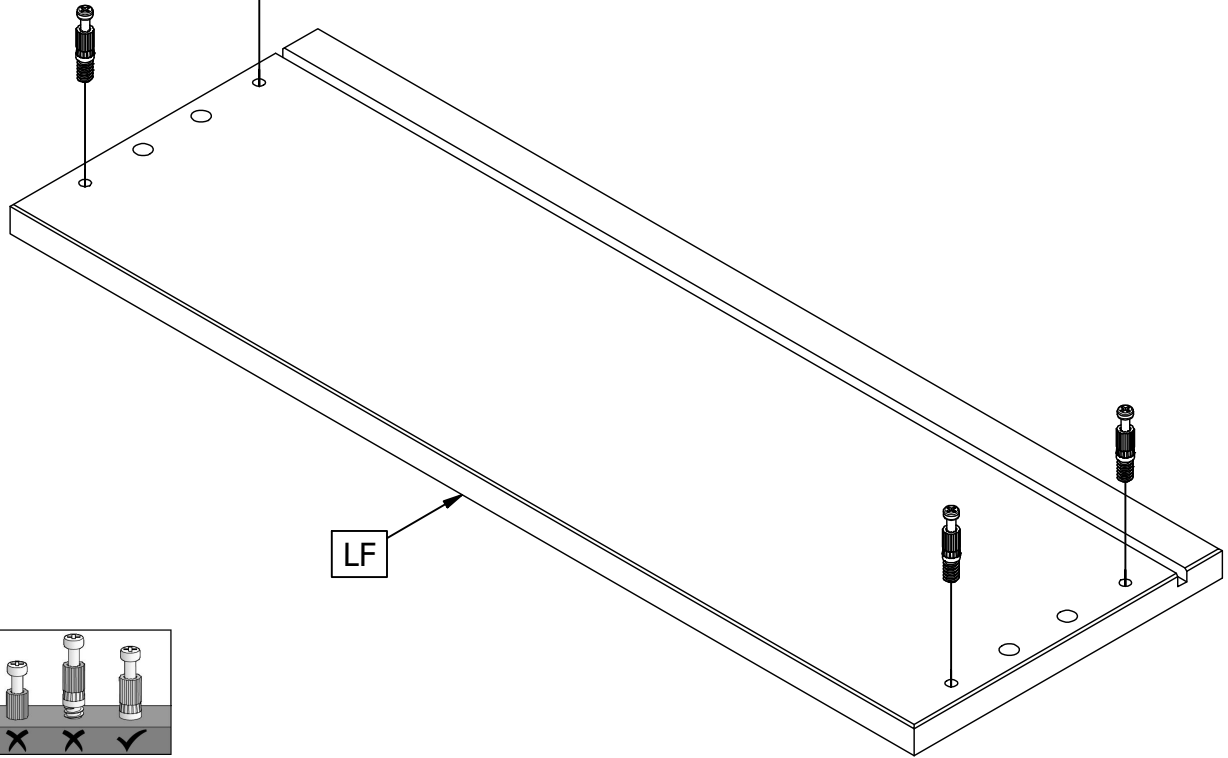
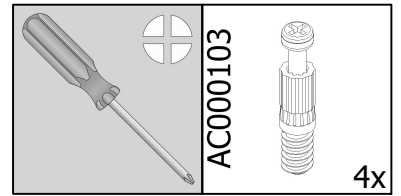
RB





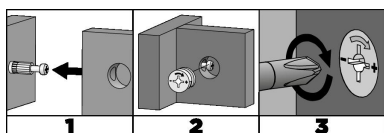
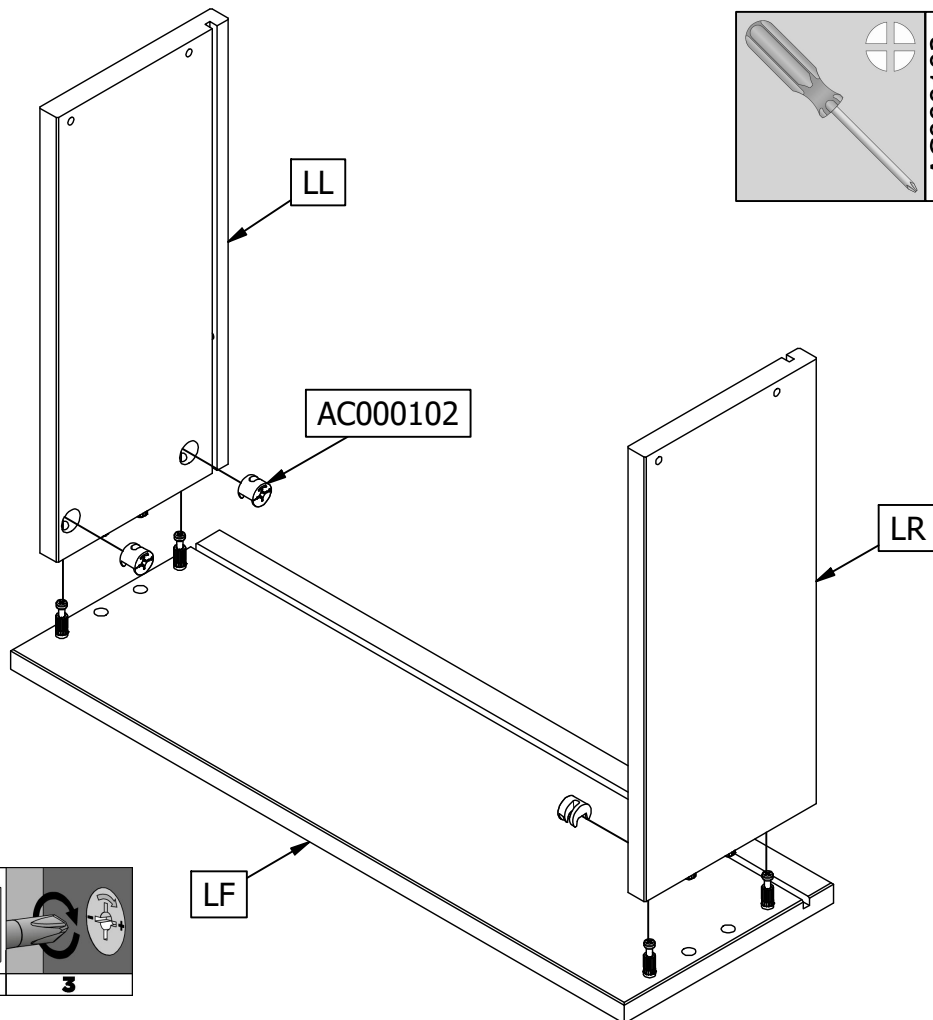
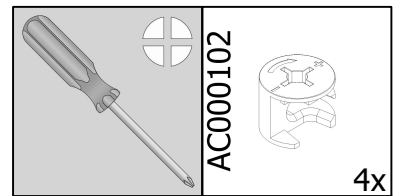
14

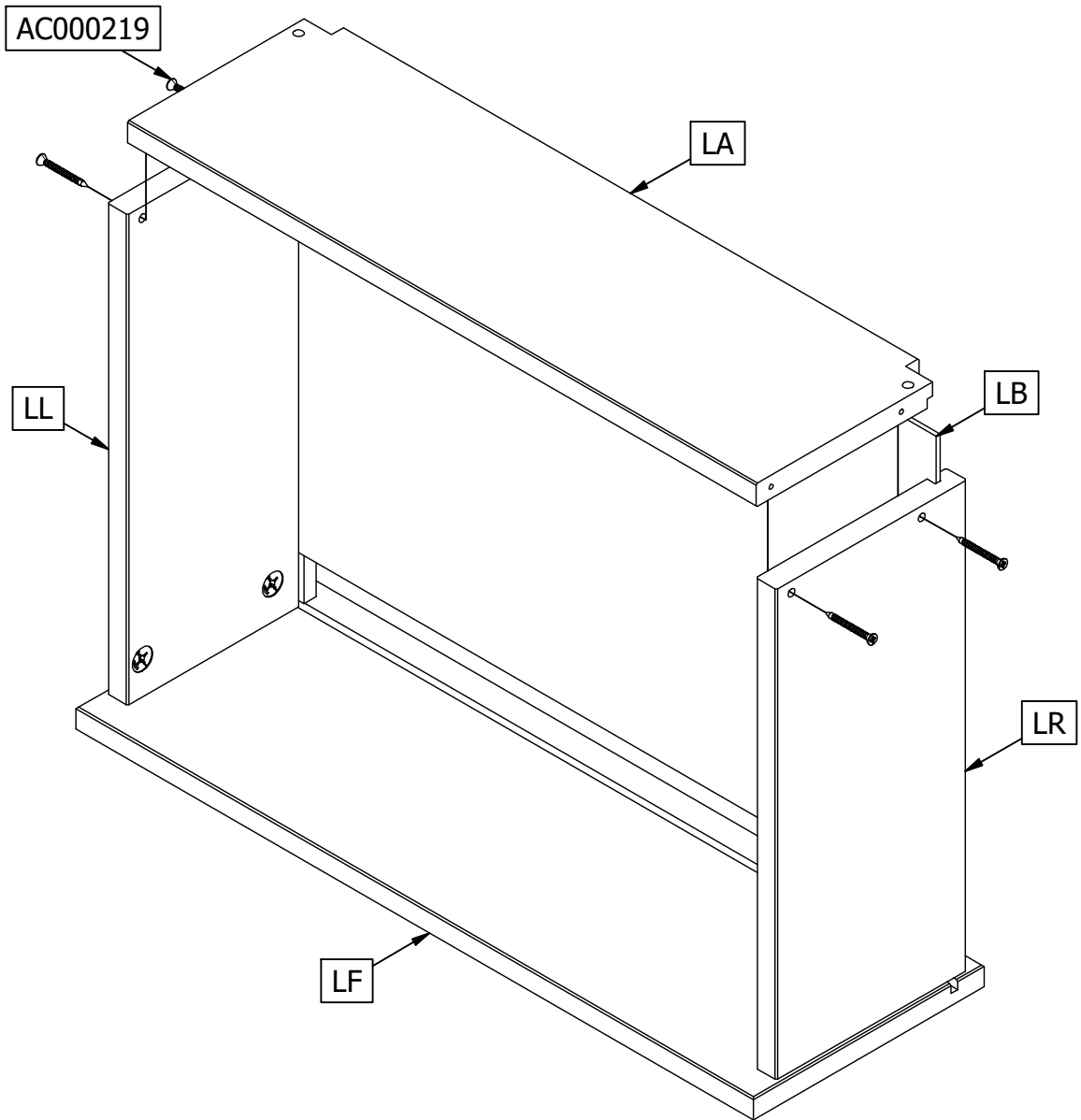
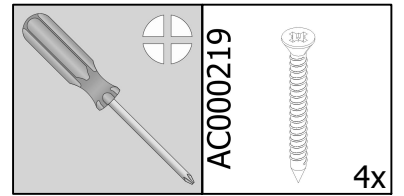
AC000103

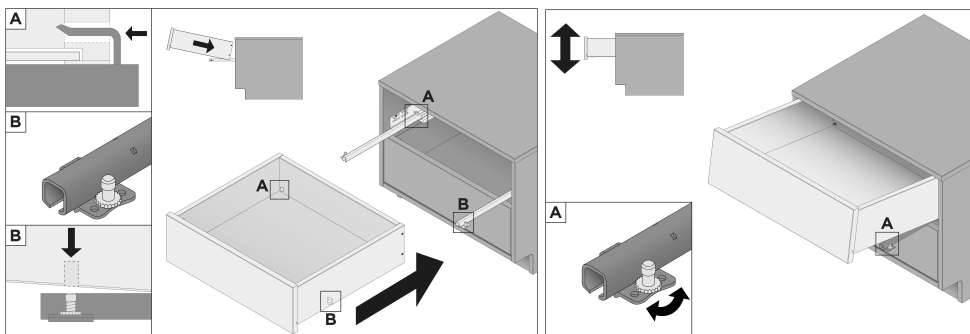
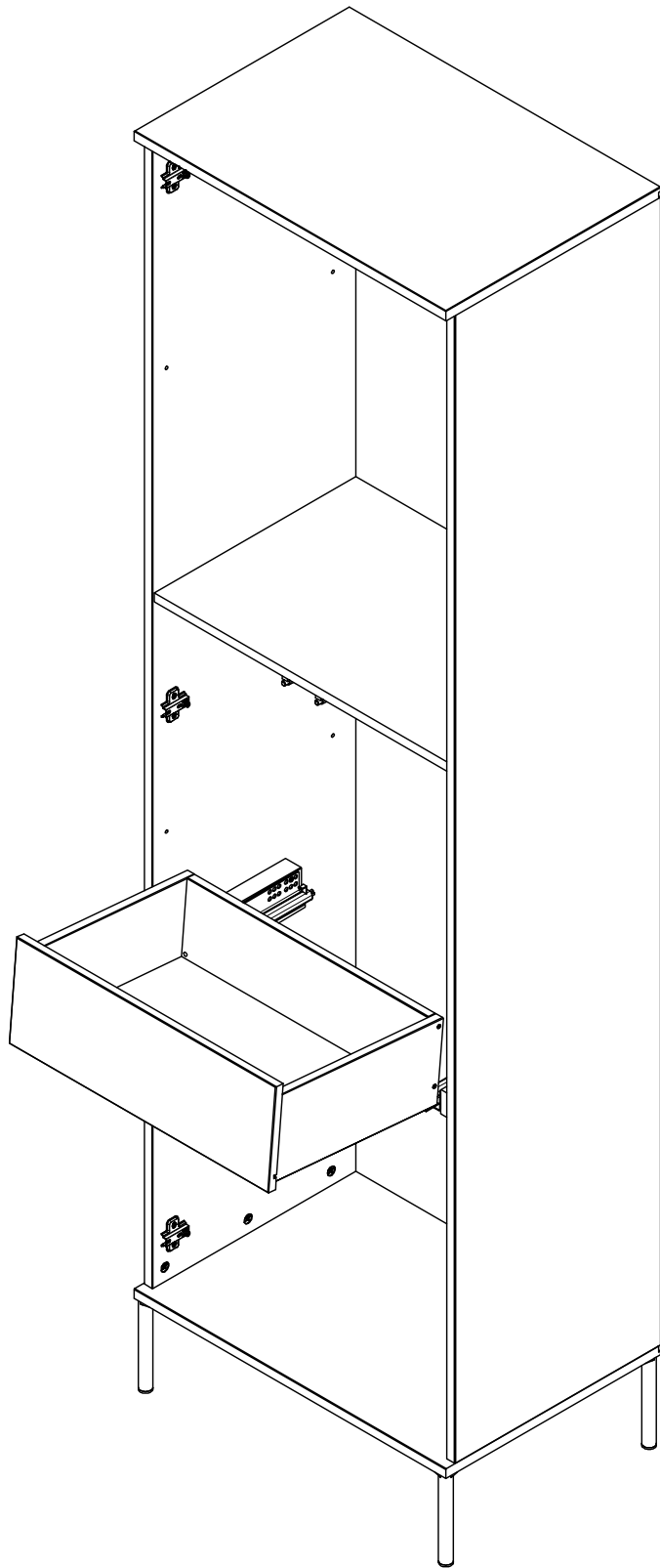


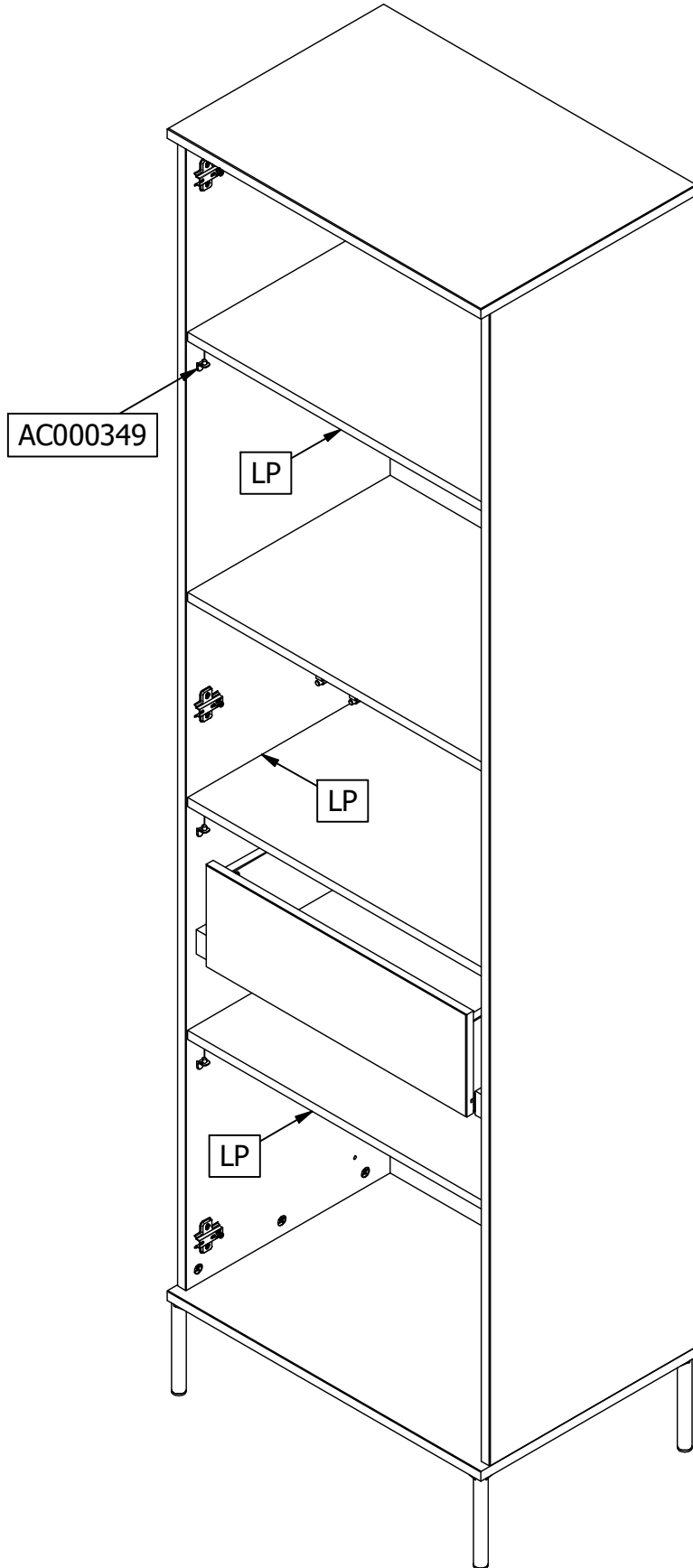
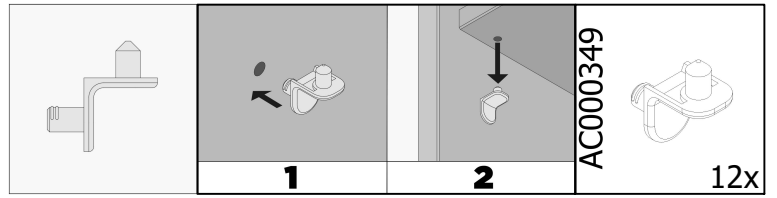
15

AC000102

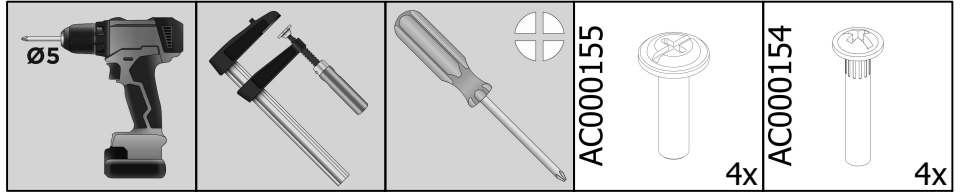






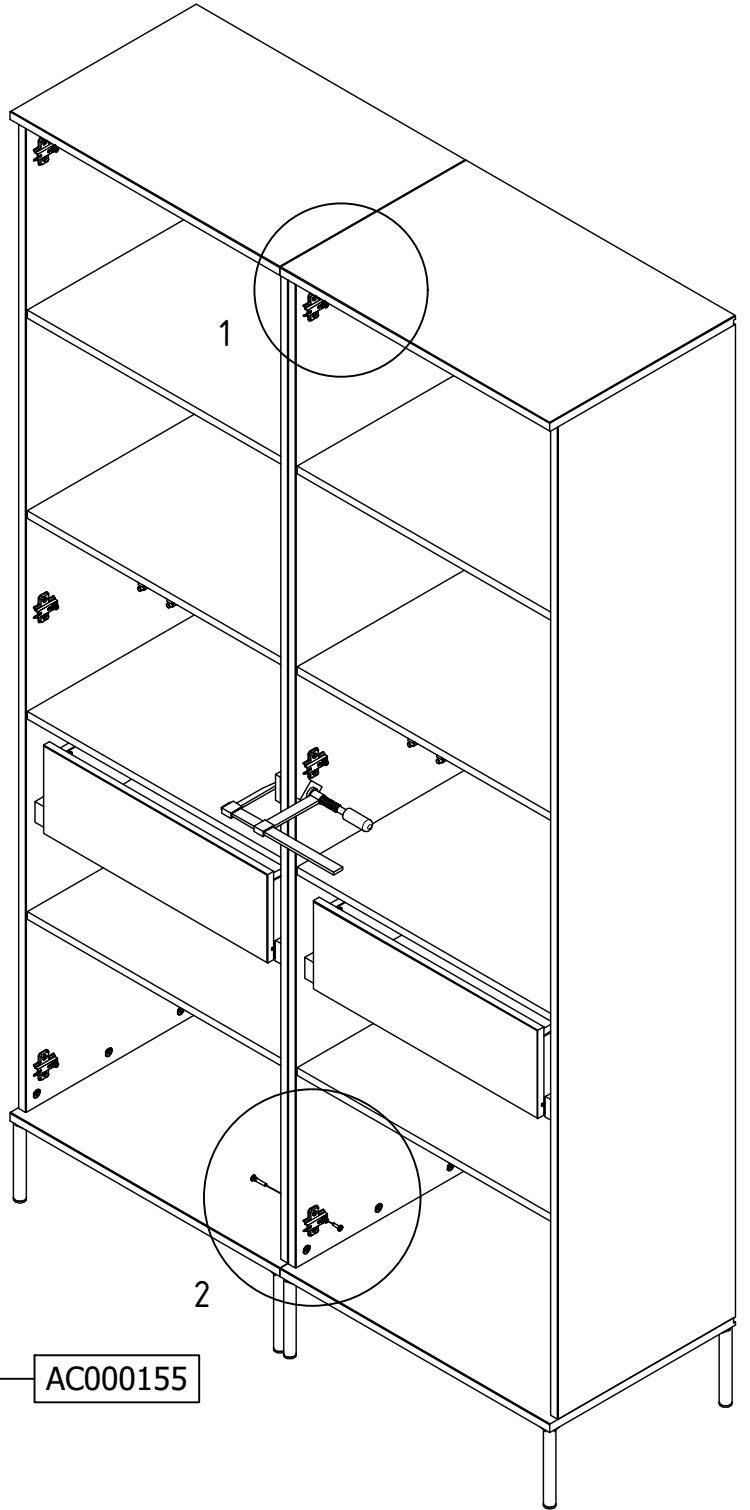
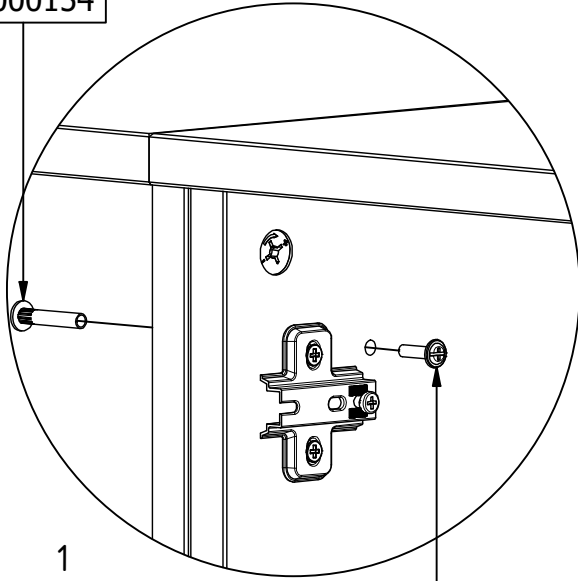


1

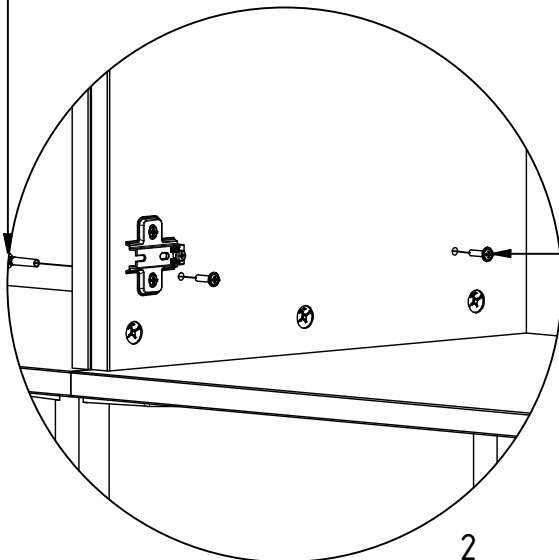


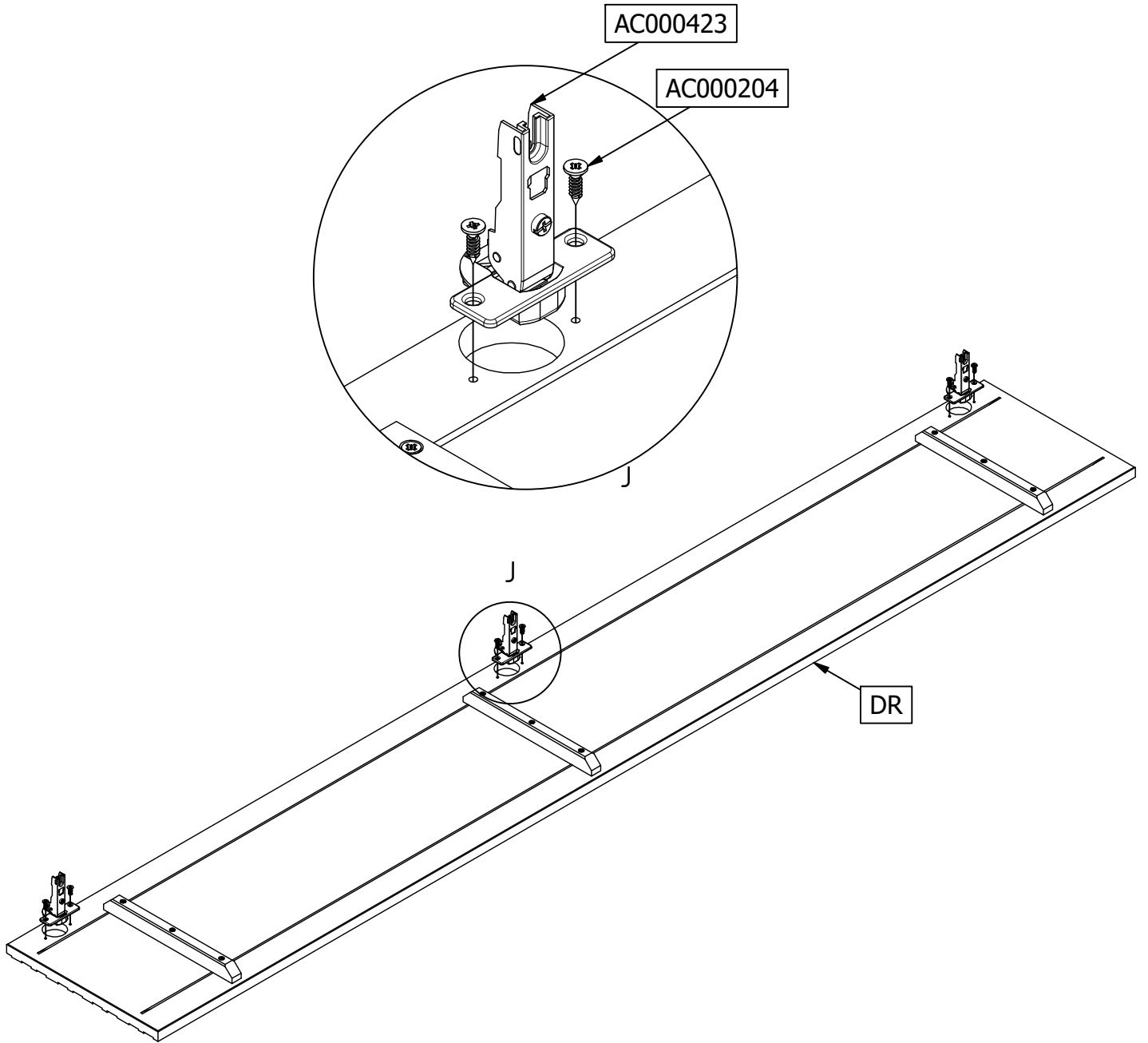
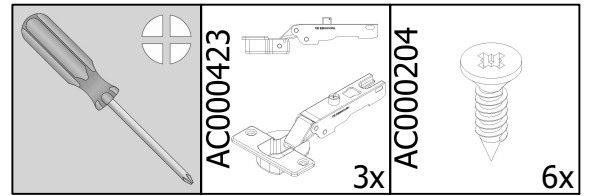
OPTIE-OPTION

AC000154



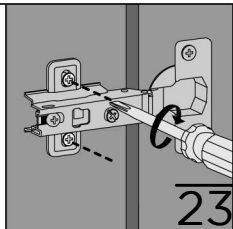
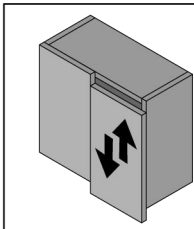
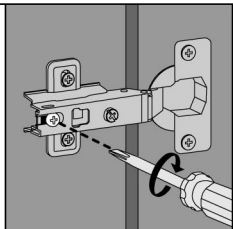
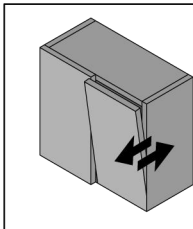
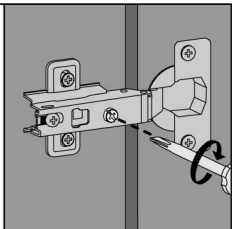
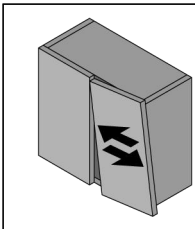
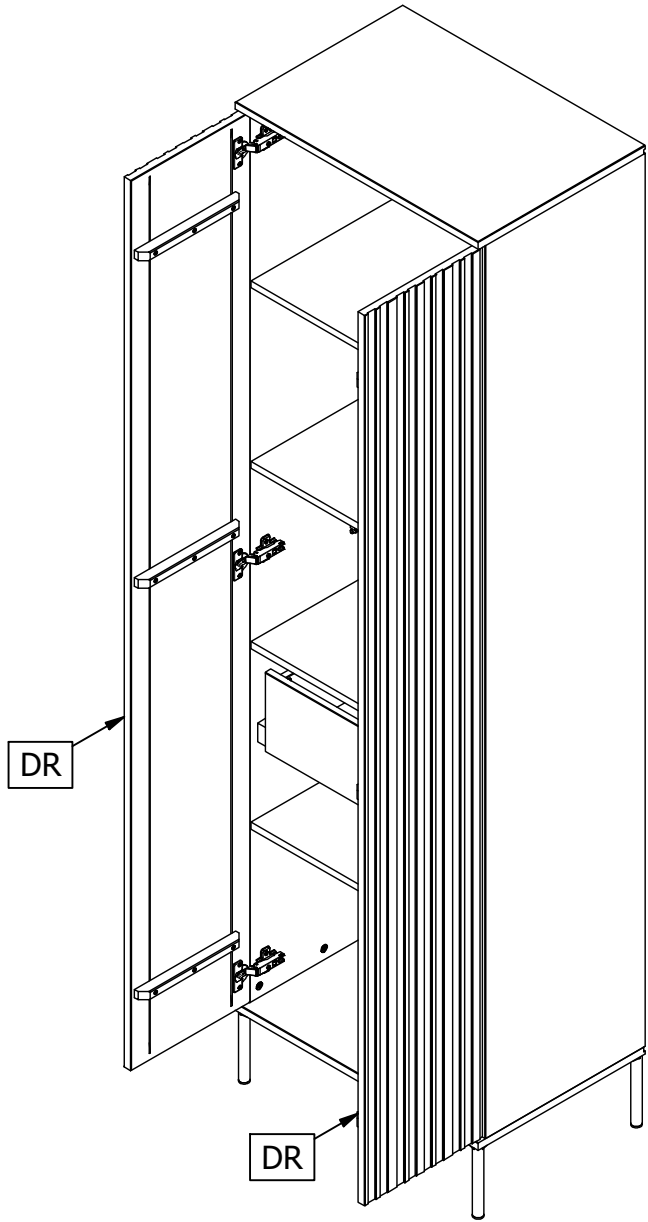
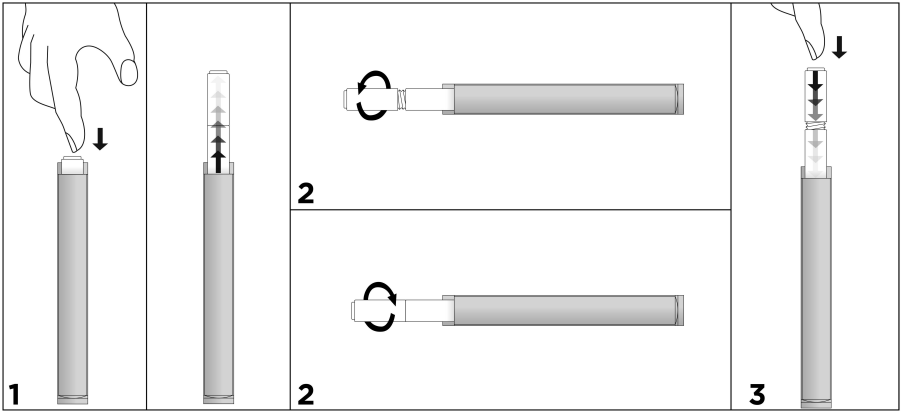
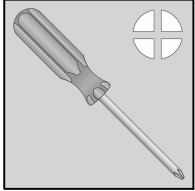
AC000154





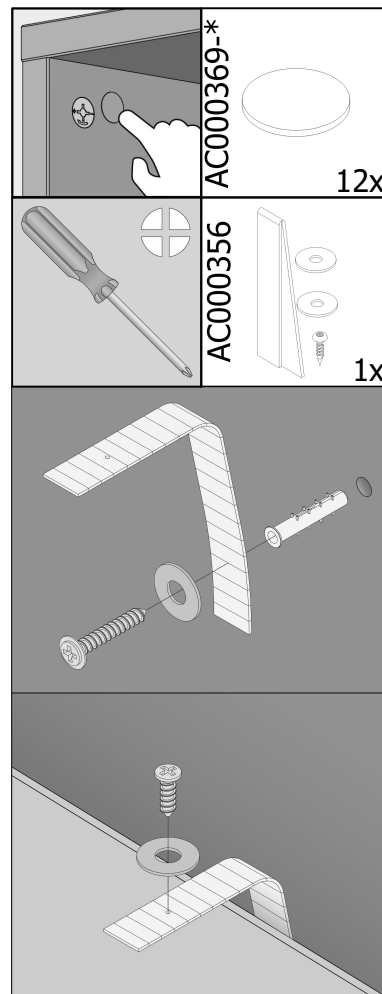
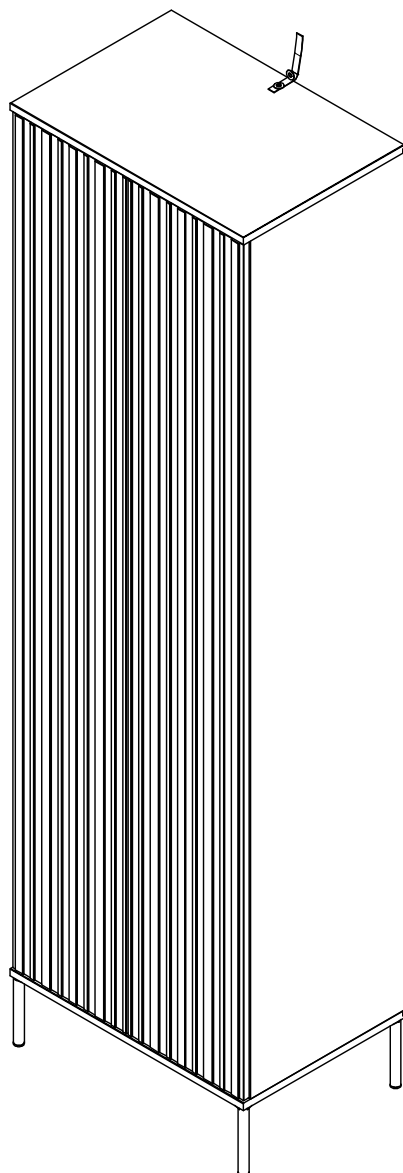
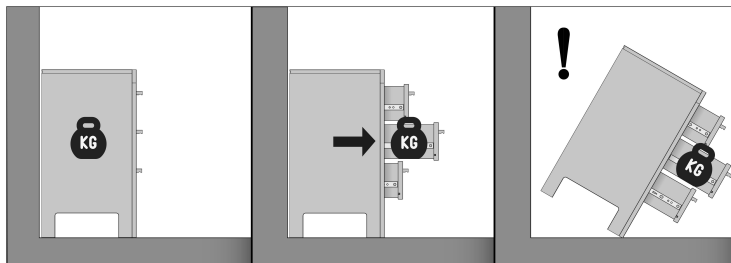
2x

20



23

21



SOCIAL MEDIA

We zijn benieuwd naar het resultaat! Mocht je het met ons willen delen, gebruik #WOOOD op social media.
 We are curious about the result! Would you like to share it with us? Use #WOOOD on social media.
 Wir sind gespannt auf das Ergebnis! Möchten Sie es mit uns teilen? Benutzen Sie #WOOOD in Social Media.
 Nous sommes impatient de connaître le résultat. Souhaitez-vous le partager avec nous? Utilisez #WOOOD sur les médias sociaux.



facebook.com/wood.nl
 instagram.com/madebywood
 pinterest.com/madebywood