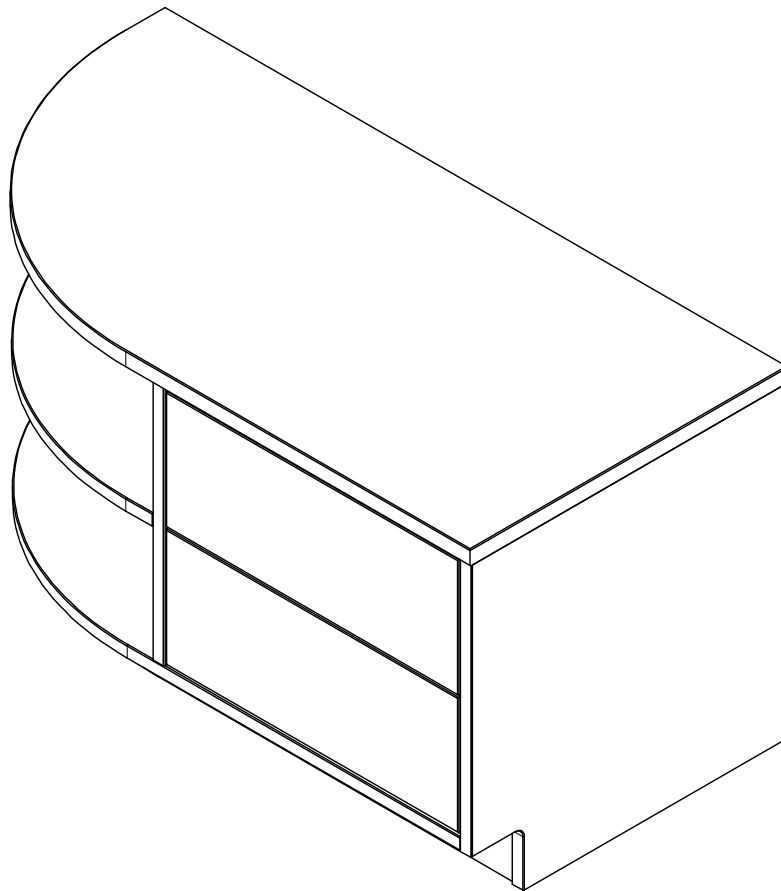
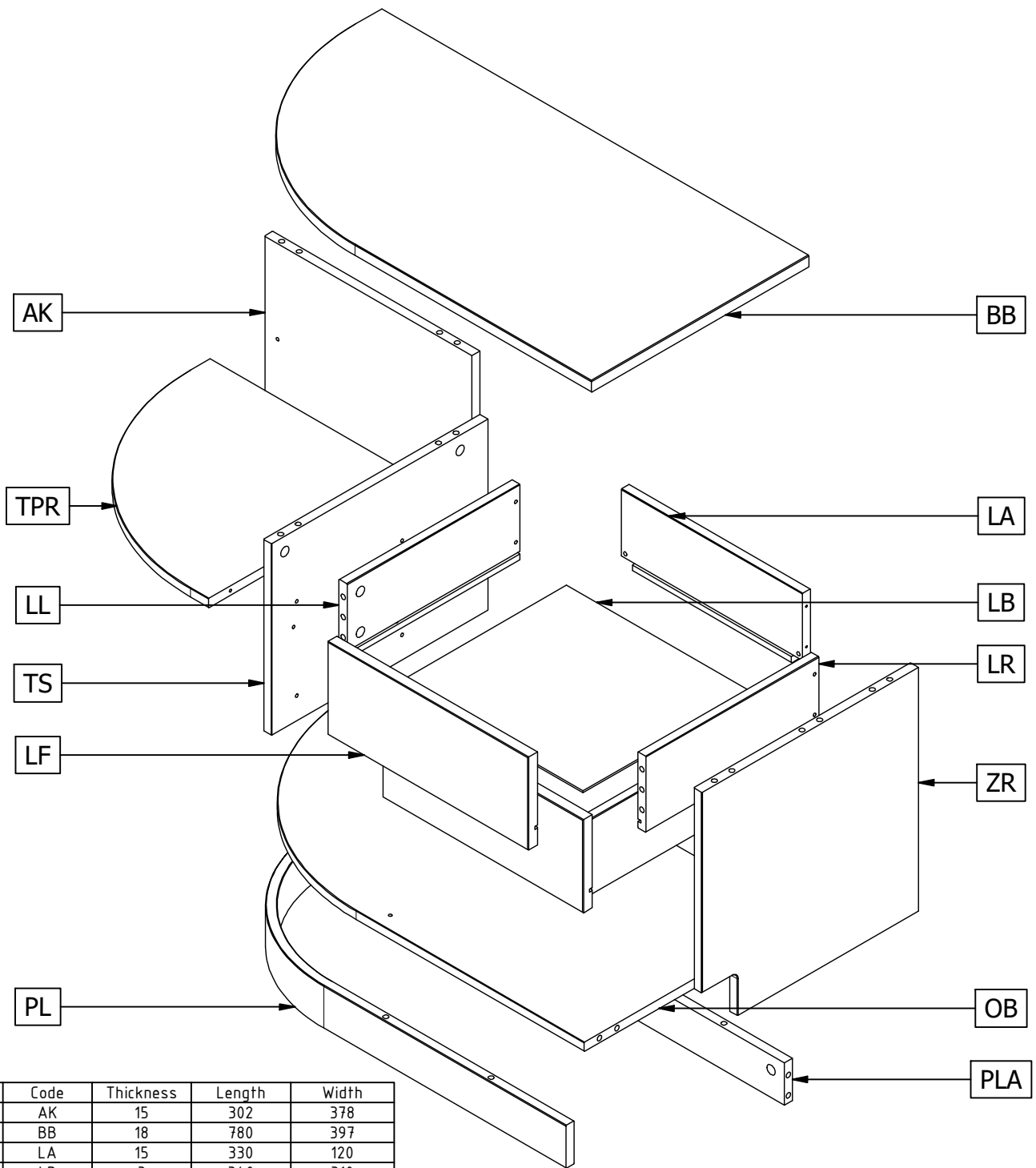


# FINCA TV MEUBEL ROND LINKS 78 CM

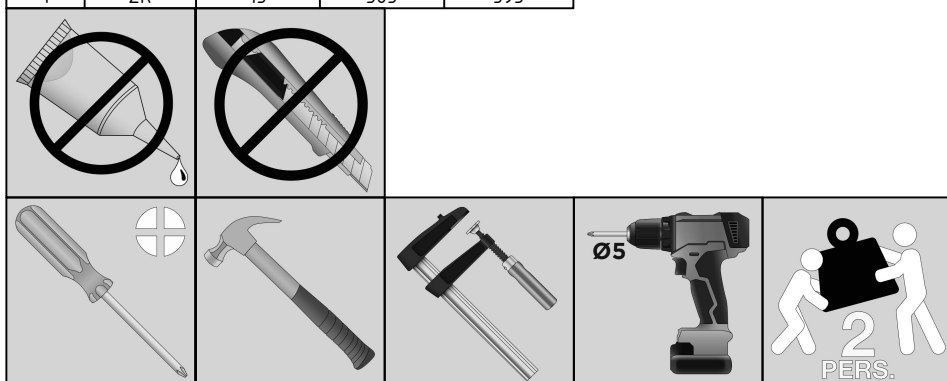
TV-MÖBEL ROND LINKS 78 CM  
MEUBLE TV ROND GAUCHE 78 CM  
TV CABINET ROUND LEFT 78 CM



**wood** MADE BY



Qty	Code	Thickness	Length	Width
1	AK	15	302	378
1	BB	18	780	397
2	LA	15	330	120
2	LB	3	340	310
2	LF	18	366	147
2	LL	15	315	120
2	LR	15	315	120
1	OB	15	763	395
1	PL			
1	PLA	15	683	67
1	TPR	15	378	380
1	TS	15	302	395
1	ZR	15	385	395





Nederlands

### WAARSCHUWING.

Voorkom dat dit meubel omvalt. Meubels die omvallen kunnen ernstig of levensbedreigend letsel veroorzaken. Het meegeleverde kantelbeslag dient daarom **BESLIST** te worden gebruikt om het meubel te bevestigen aan de muur.

Sta niet toe dat kinderen klimmen op lades, deuren of planken.  
Plaats zware voorwerpen altijd onderin.  
Zet zware voorwerpen nooit op het meubel.

Norsk

### ADVARSEL.

Unngå at dette møbelet faller. Møbler som faller kan forårsake alvorlige eller livstruende skader. Det medleverte beslaget skal derfor **ABSOLUTT** brukes for å feste møbelet til veggen.

Ikke tillat at barn klatrer på skuffer, dører eller planker.  
Plasser tunge objekter alltid nederst.  
Sett aldri tunge objekter på møbelet.

Deutsch

### WARNHINWEIS.

Verhindern Sie, dass dieses Möbelstück umstürzt. Möbel, die umfallen, können schwere oder lebensbedrohliche Verletzungen verursachen. Zur Befestigung des Möbelstücks an der Wand sollte daher **UNBEDINGT** die mitgelieferte Kippsicherung verwendet werden.

Erlauben Sie Kindern nicht, auf Schubladen, Türen oder Regale zu klettern.  
Stellen Sie schwere Gegenstände nur unten in das Möbelstück.  
Stellen Sie niemals schwere Gegenstände auf das Möbelstück.

Français

### ATTENTION.

Évitez que le meuble ne bascule. Les meubles qui basculent peuvent être à l'origine de blessures graves ou mortelles. La fixation anti-basculement fournie avec le meuble doit **OBLIGATOIREMENT** être utilisée pour fixer celui-ci au mur.

Ne laissez pas les enfants grimper sur les tiroirs, portes ou étagères.  
Placez toujours les objets lourds dans le bas du meuble.  
Ne placez jamais les objets lourds sur le meuble.

English

### CAUTION.

Prevent this furniture from falling over. Falling furniture could cause severe or life-threatening injuries. Therefore, the included tip-over restraint **HAS** to be used to secure the furniture to the wall.

Do not allow children to climb on the drawers, doors or shelves.  
Always place heavy objects at the bottom.  
Never place heavy objects on top of the furniture.

Svenska

### VARNING.

Förhindra att denna möbel välter. Möbler som välter kan orsaka allvarliga eller livshotande skador. Det medföljande tippskyddet **MÅSTE** därför användas för att förankra möbeln i väggen.

Låt inte barn klättra på lådor, dörrar eller hyllor.  
Placera alltid tunga föremål längst ned.  
Ställ aldrig tunga föremål på möbeln.

Polski

### UWAGA.

Zabezpiecz meble przed przewróceniem. Przewrócenie się mebli może spowodować poważne lub śmiertelne obrażenia ciała. Dlatego załączone ograniczniki przechyłu **ZDECYDOWANIE** powinny zostać wykorzystane do przymocowania mebla do ściany.



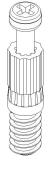
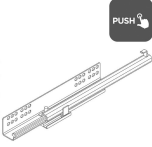
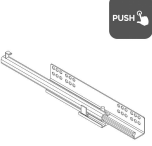

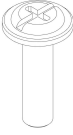





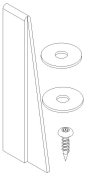
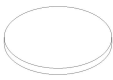
Nie pozwalaj dzieciom wspinać się na szuflady, drzwiczki lub półki.  
Zawsze umieszczaj ciężkie przedmioty w dolnej części.  
Nigdy nie stawiaj na meblu ciężkich przedmiotów.

Español

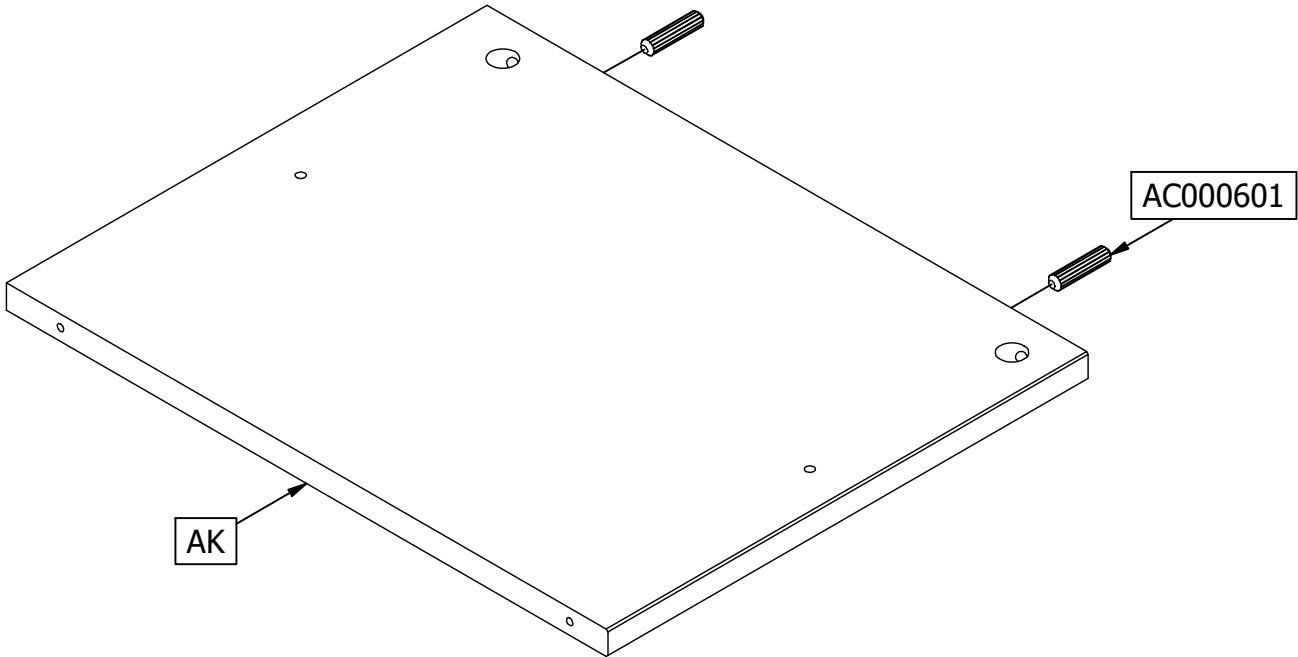
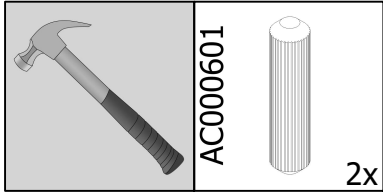
### ADVERTENCIA.

Evite que este mueble se caiga. Los muebles que se caen pueden ocasionar lesiones graves o potencialmente mortales. Por lo tanto, el herraje abatible suministrado debe utilizarse **SIN LUGAR A DUDAS** para fijar el mueble a la pared.

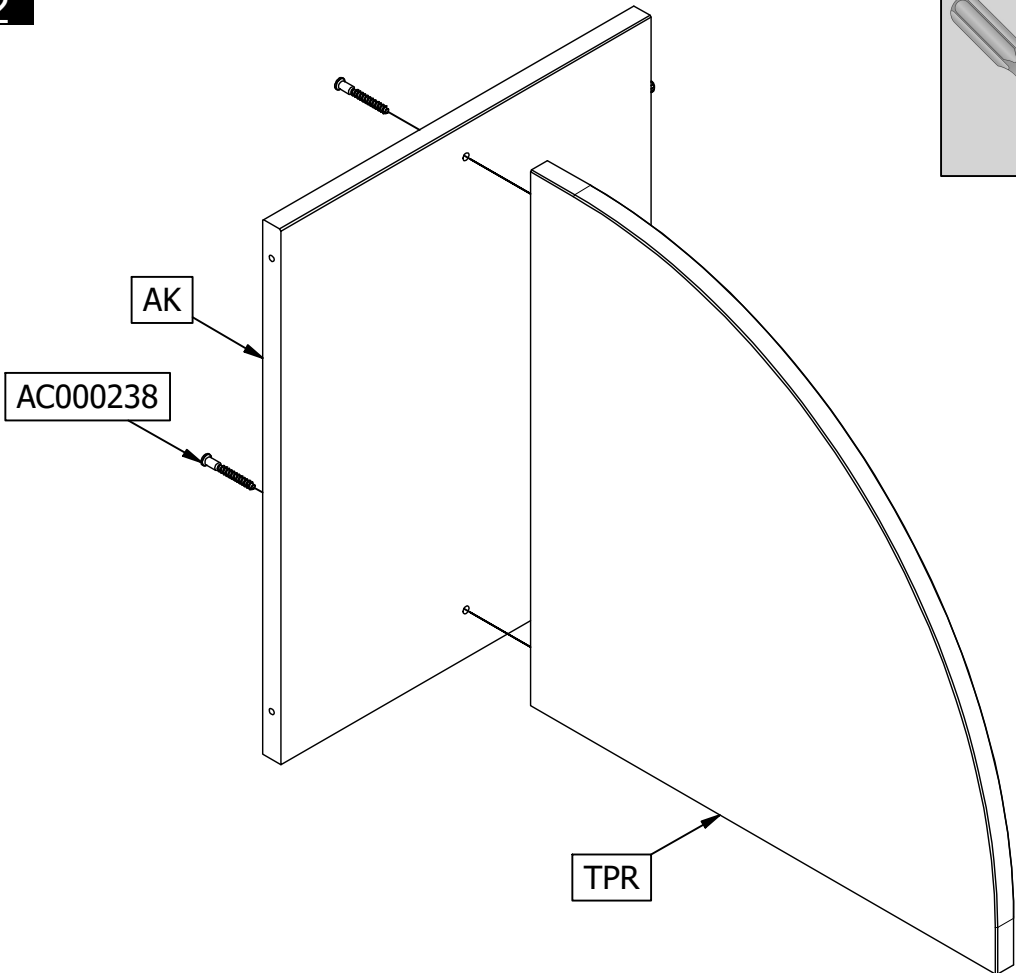
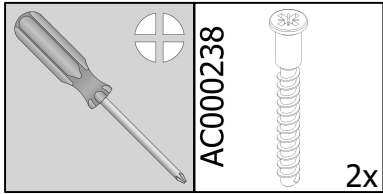
No permita que los niños se suban a los cajones, las puertas o los estantes.  
Los objetos pesados siempre deben colocarse en la parte inferior.  
Nunca coloque objetos pesados sobre el mueble.

18	Ø15mm	AC000102 	20	8x35mm	AC000601 
18	24mm	AC000103 	2	L=320	AC000831-RAC000831-L  
2	M4X27 Ø5	AC000154 	2	L=320	
2	M4x15mm	AC000155 			
4	4x16mm	AC000204 			
8	3.5x35mm	AC000219 			
8	5x40mm	AC000238 			
8	7x6.3x9mm	AC000247 			
2	38x28x21mm	AC000315 			
1	Safety Strip	AC000356 			
8	Ø14	AC000369- 			

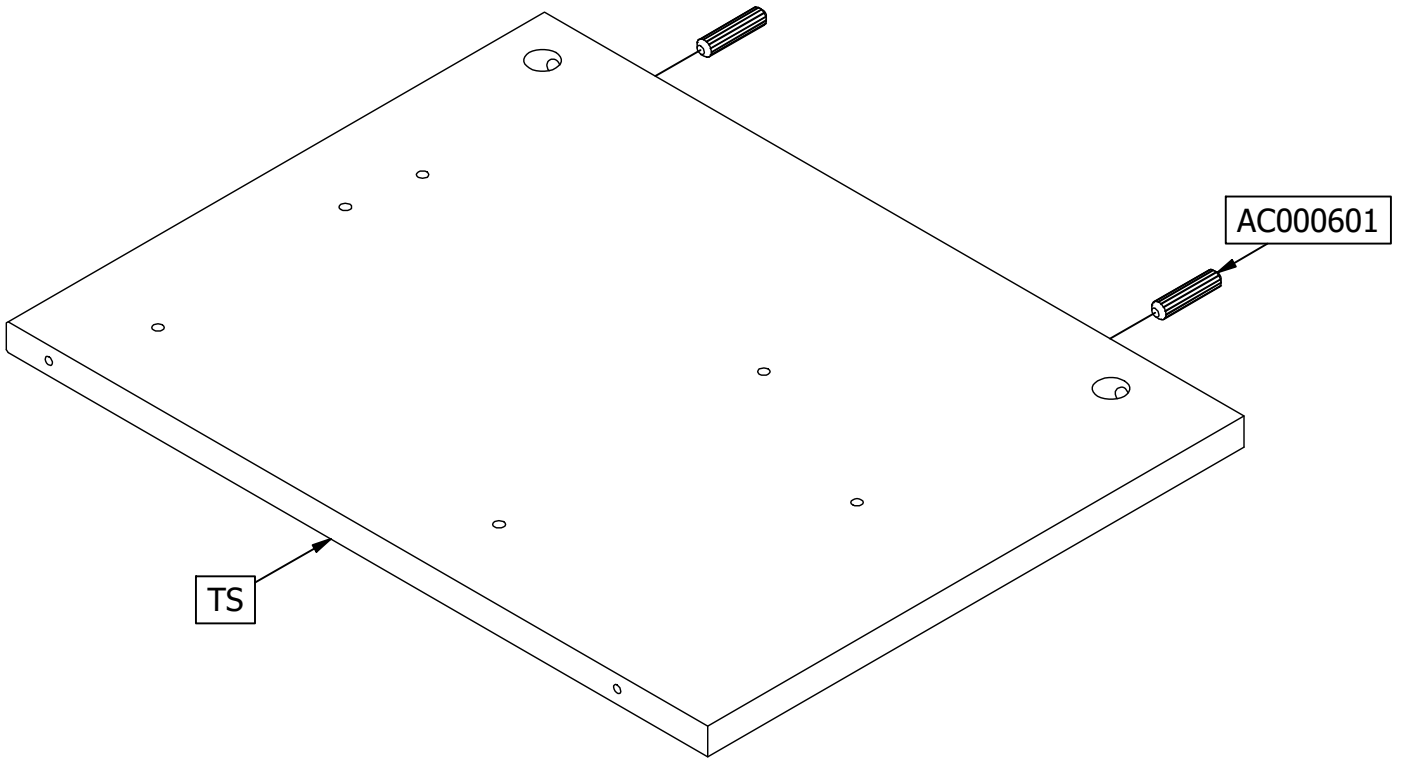
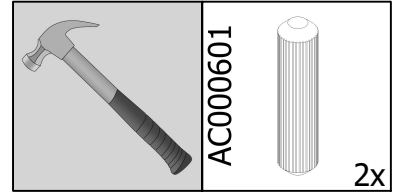
1



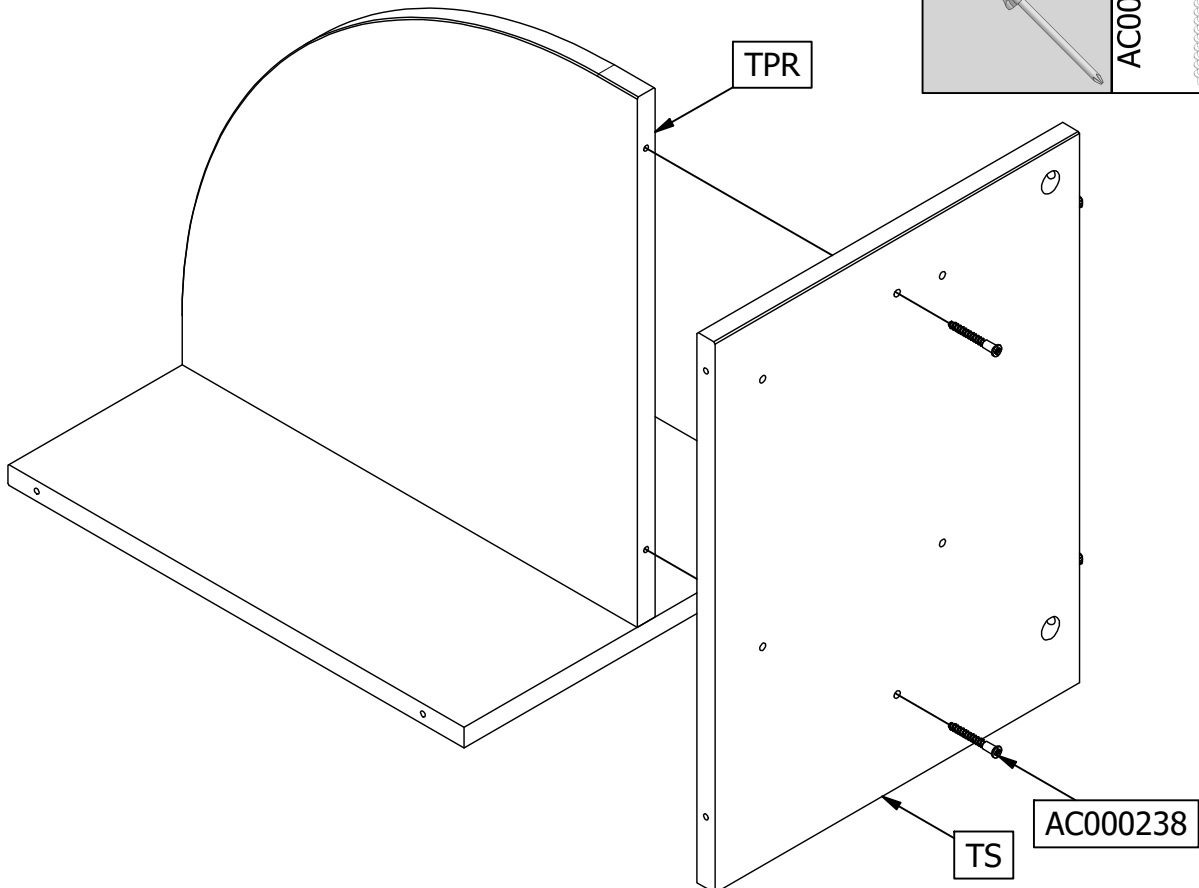
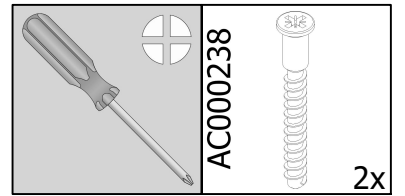
2



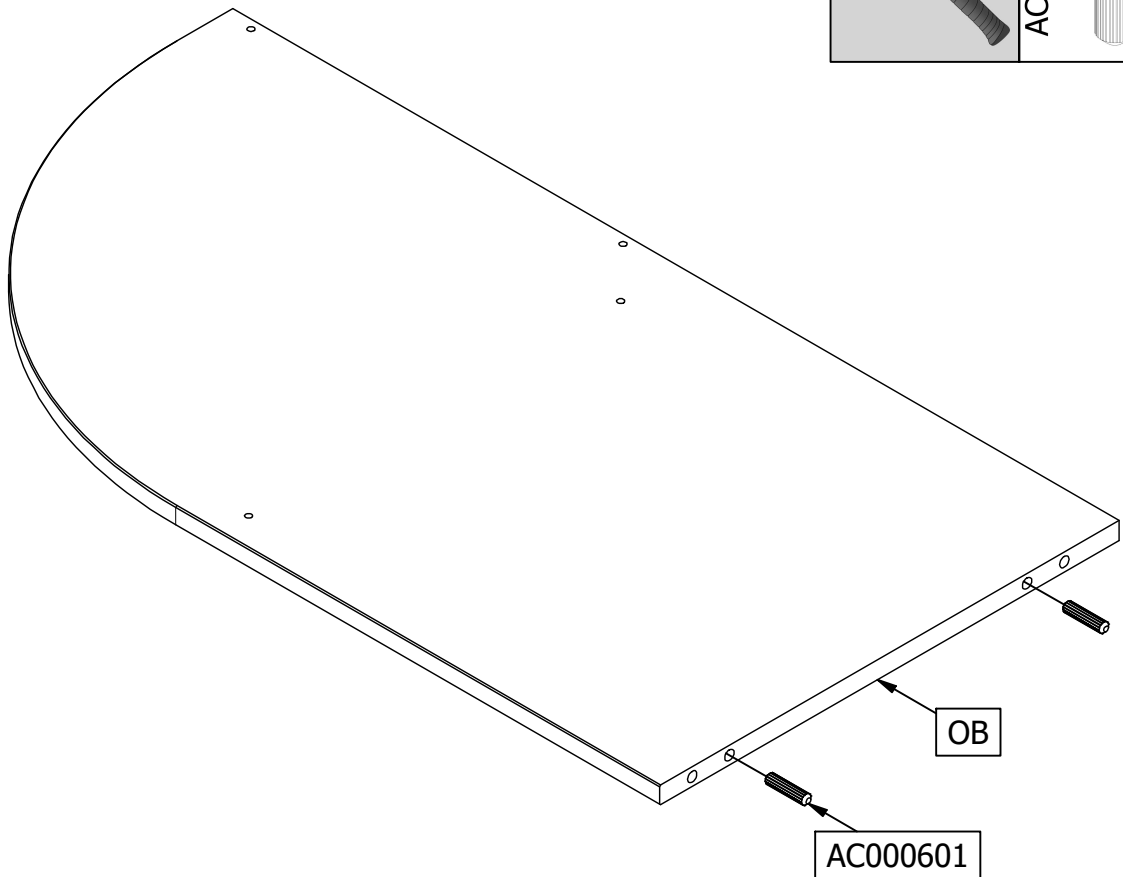
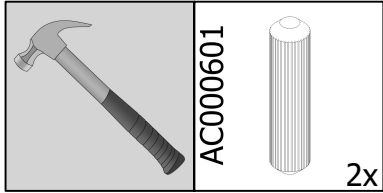
3



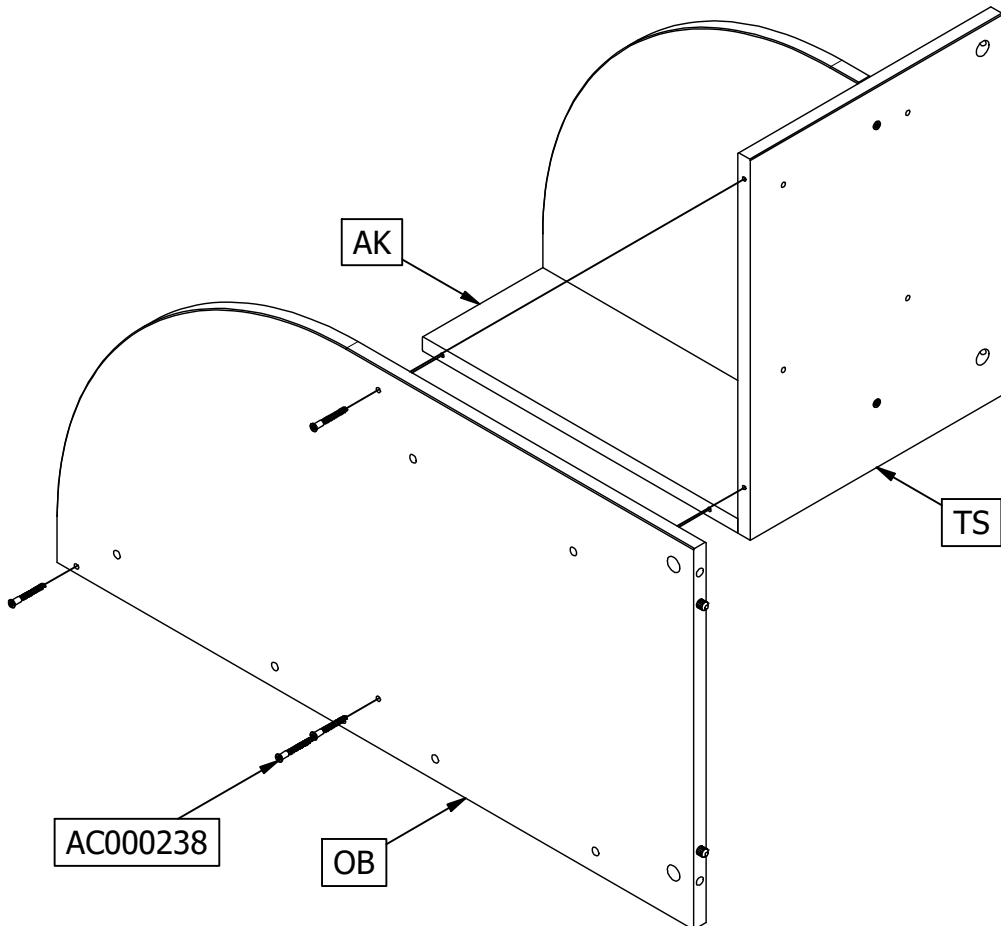
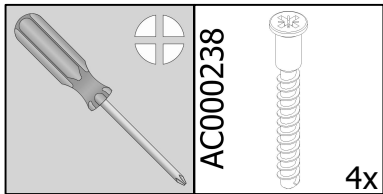
4



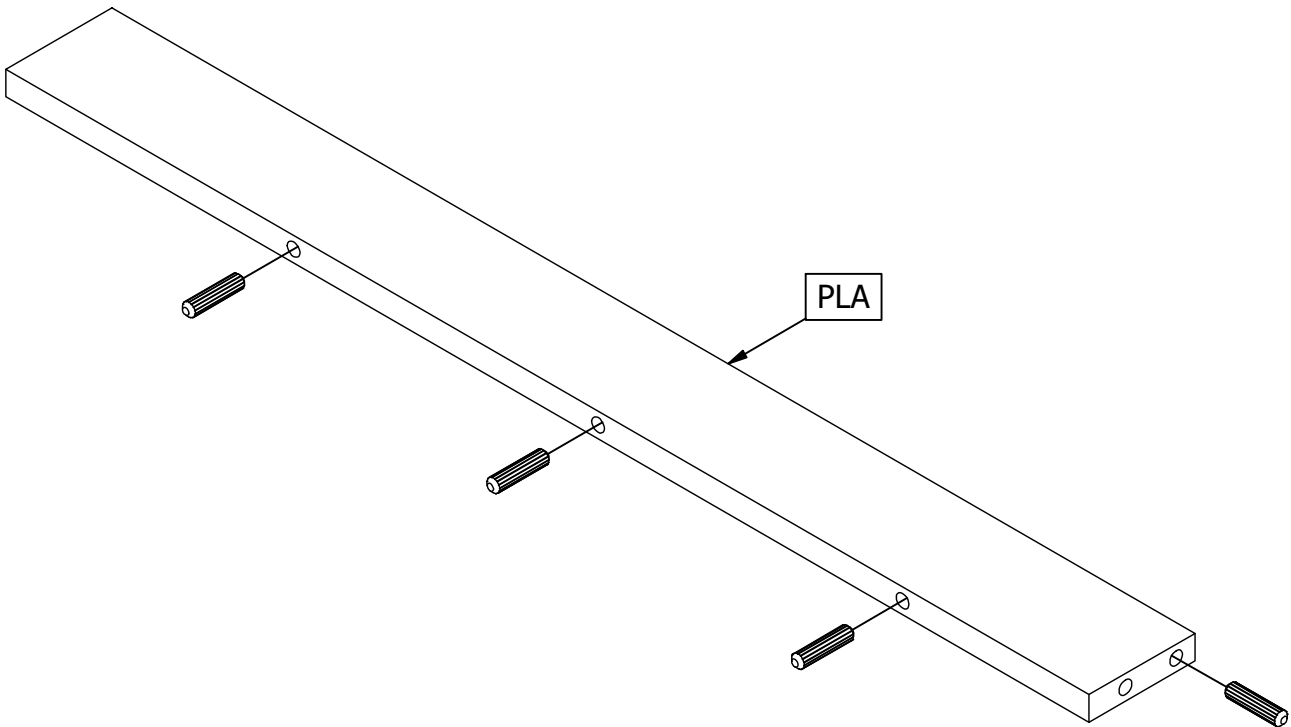
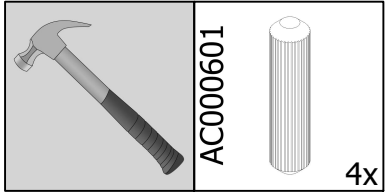
5



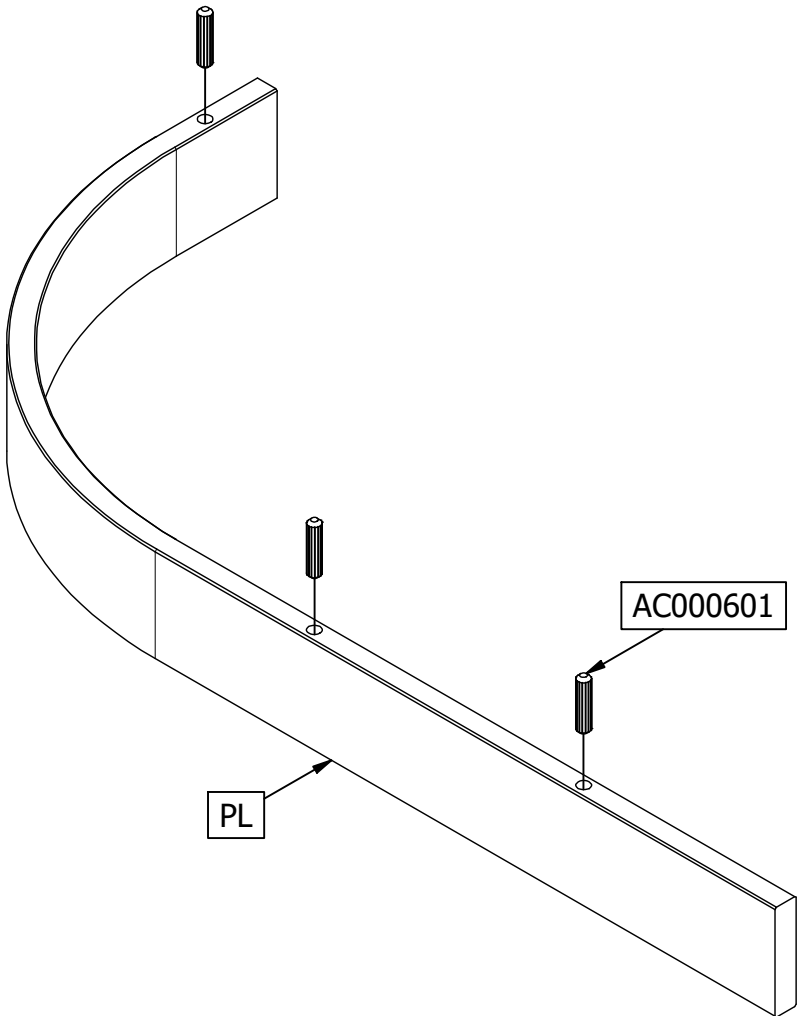
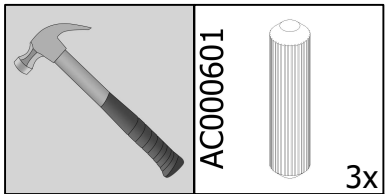
6



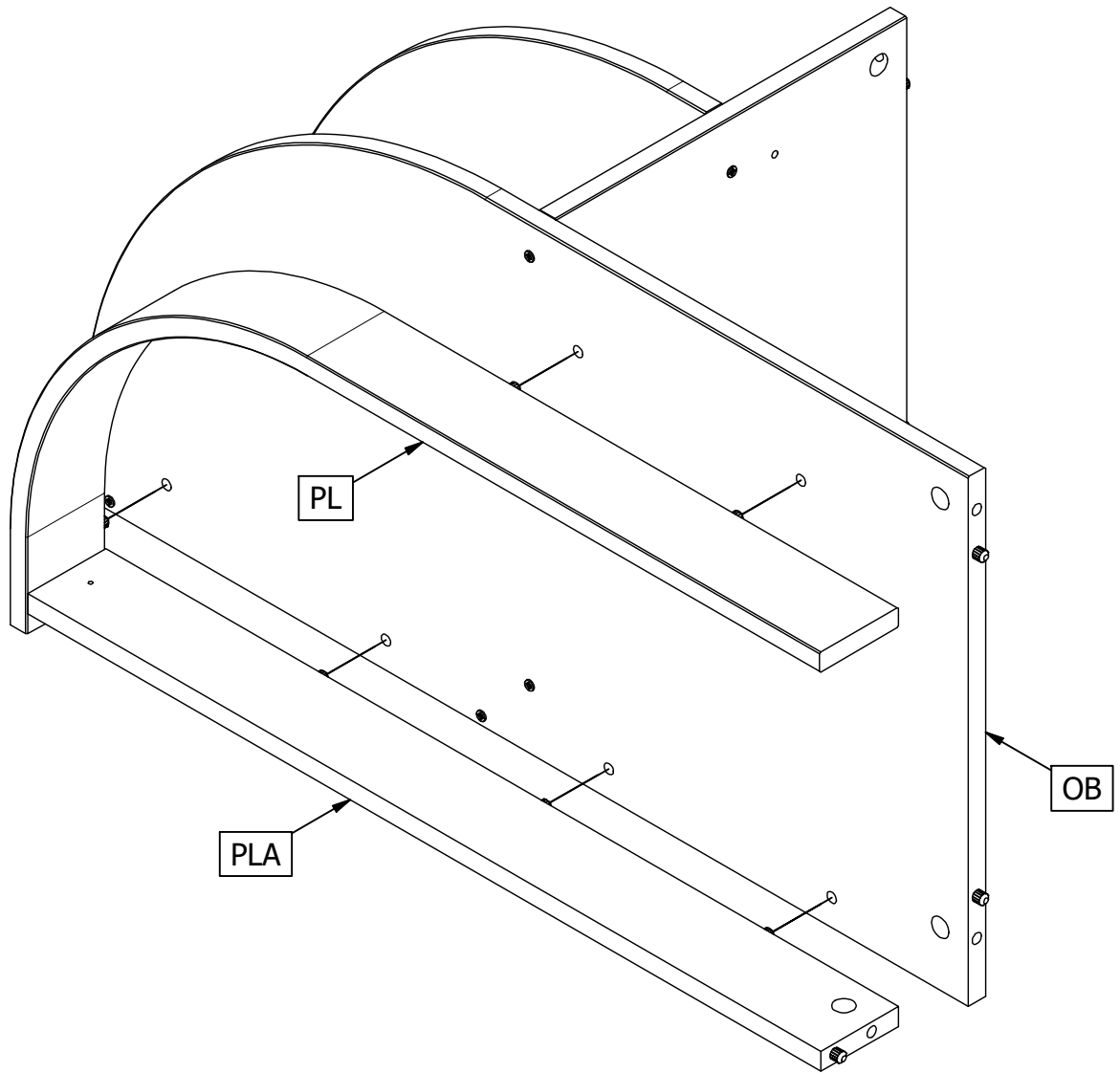
7

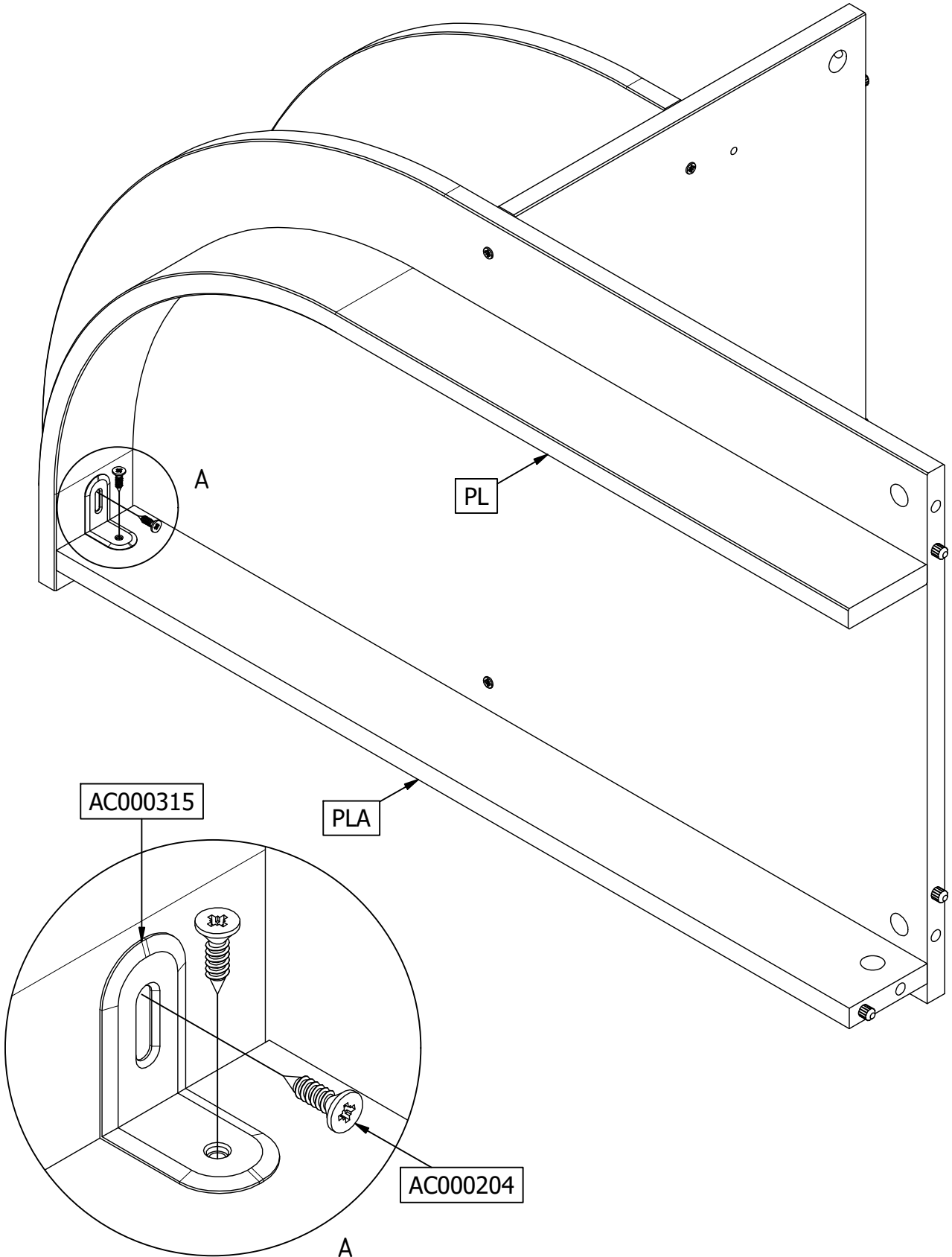
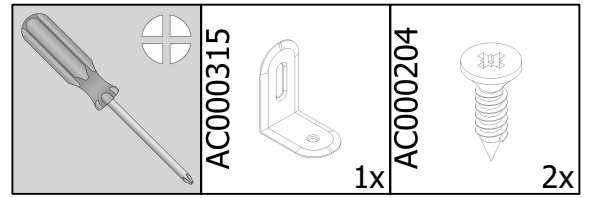


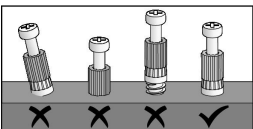
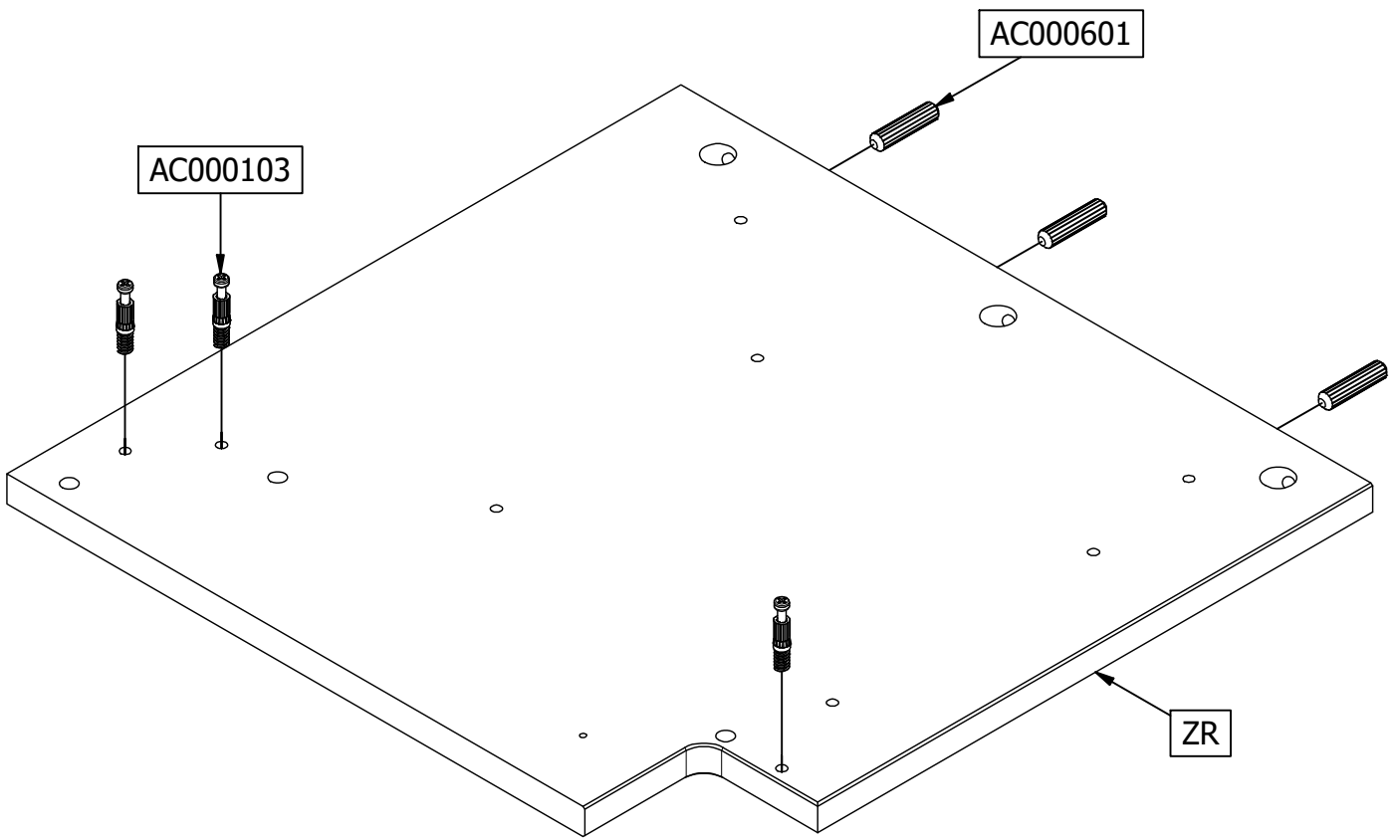
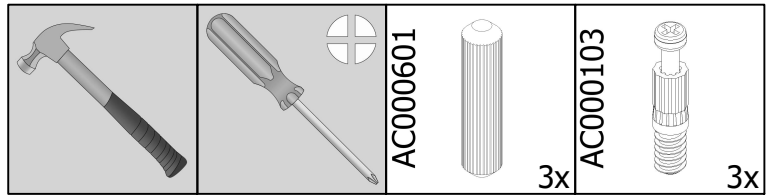
8

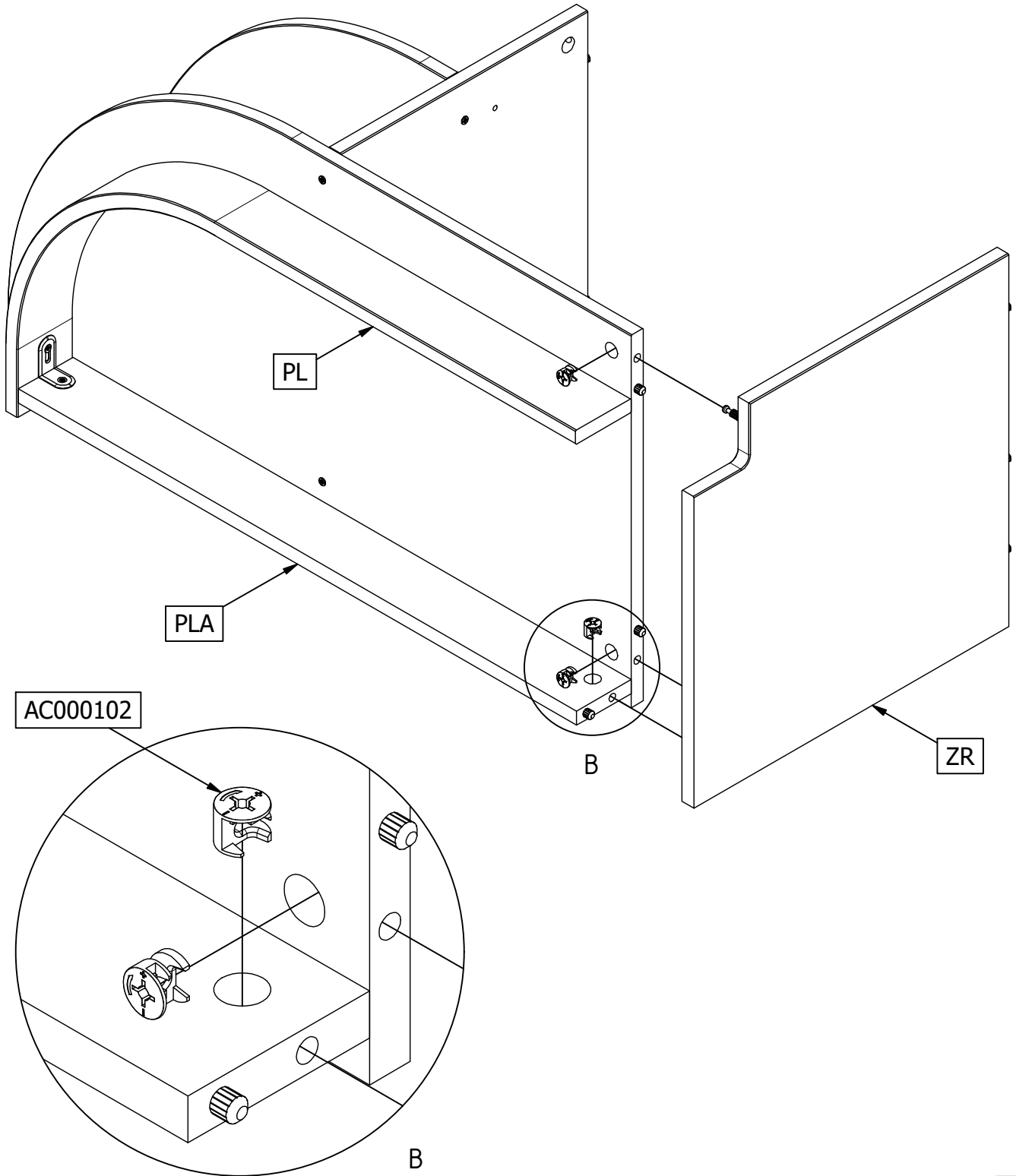
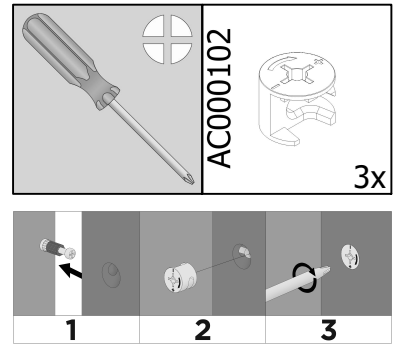


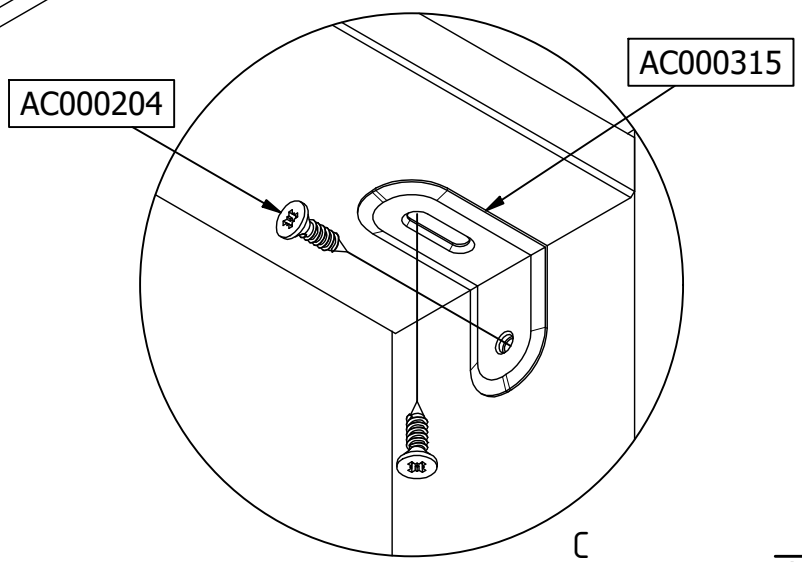
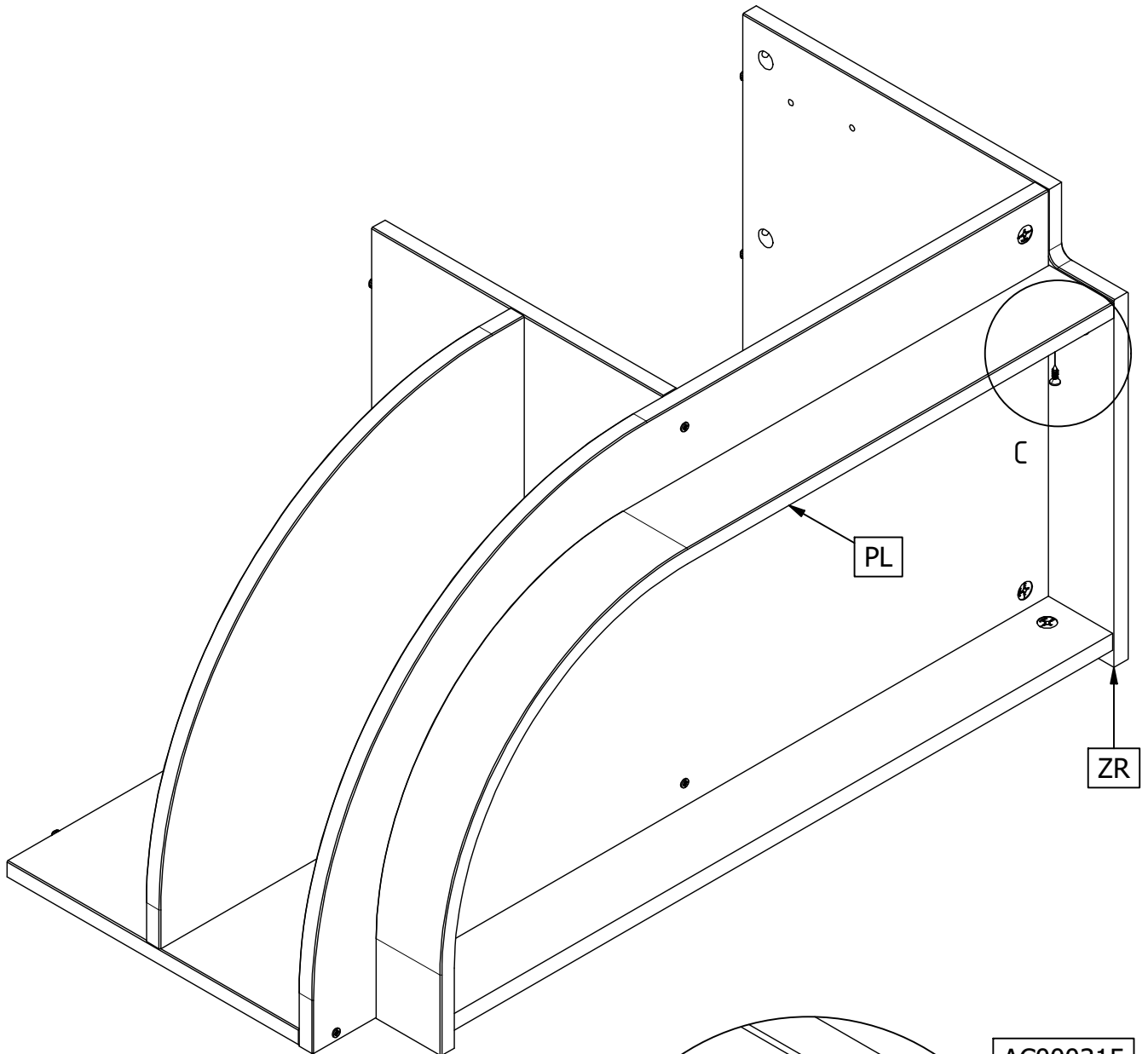
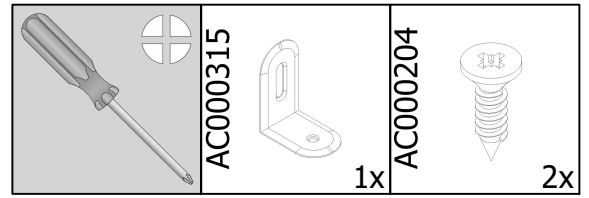


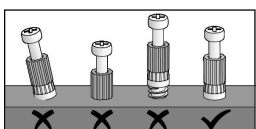
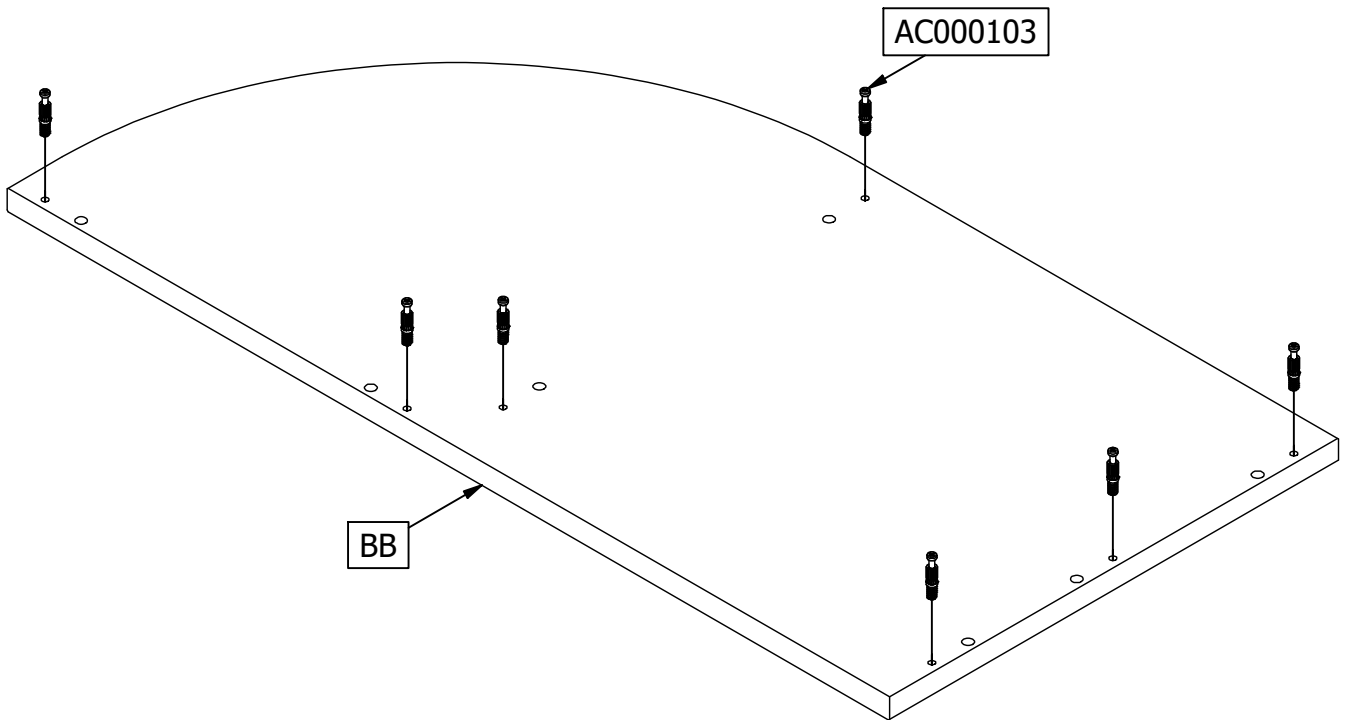
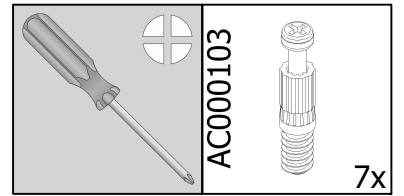




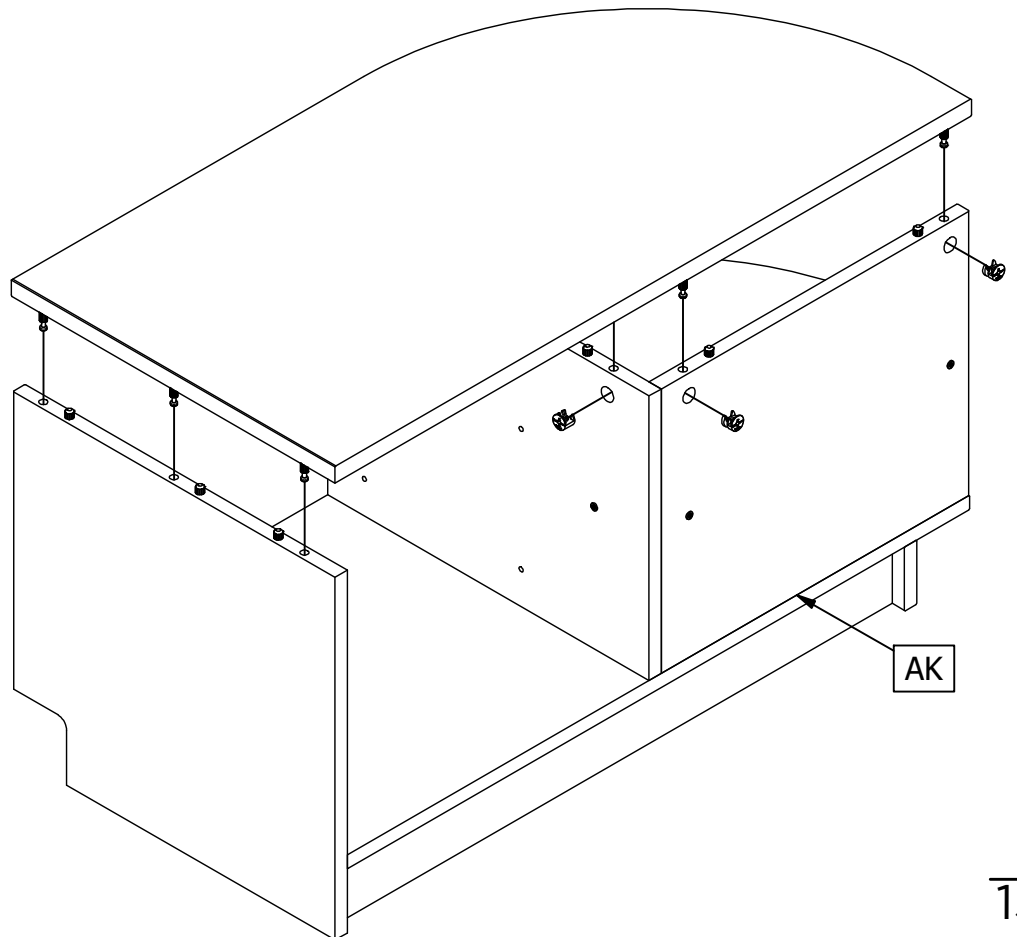
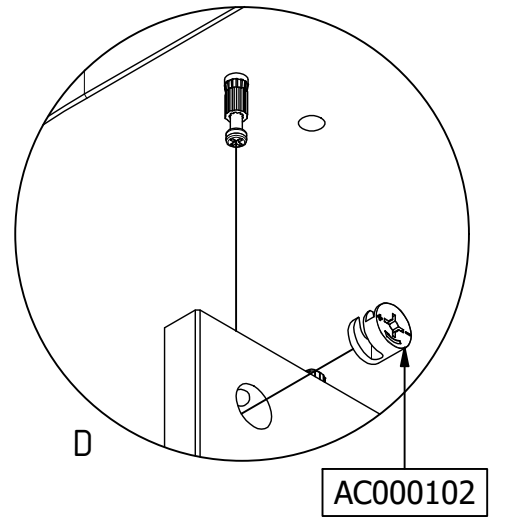
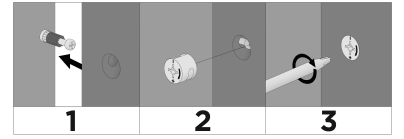
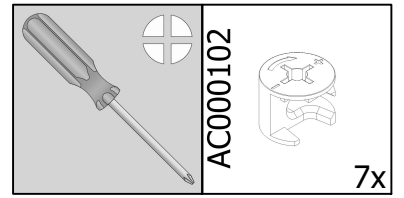
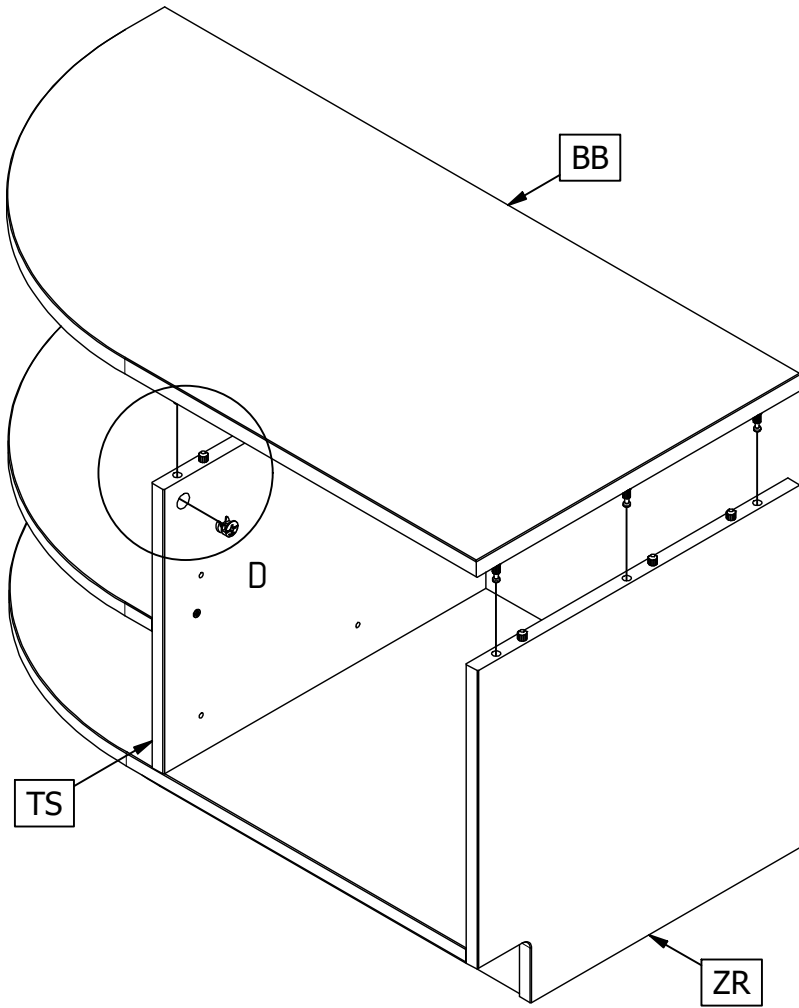




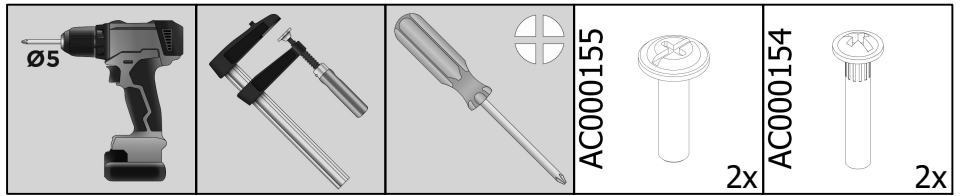




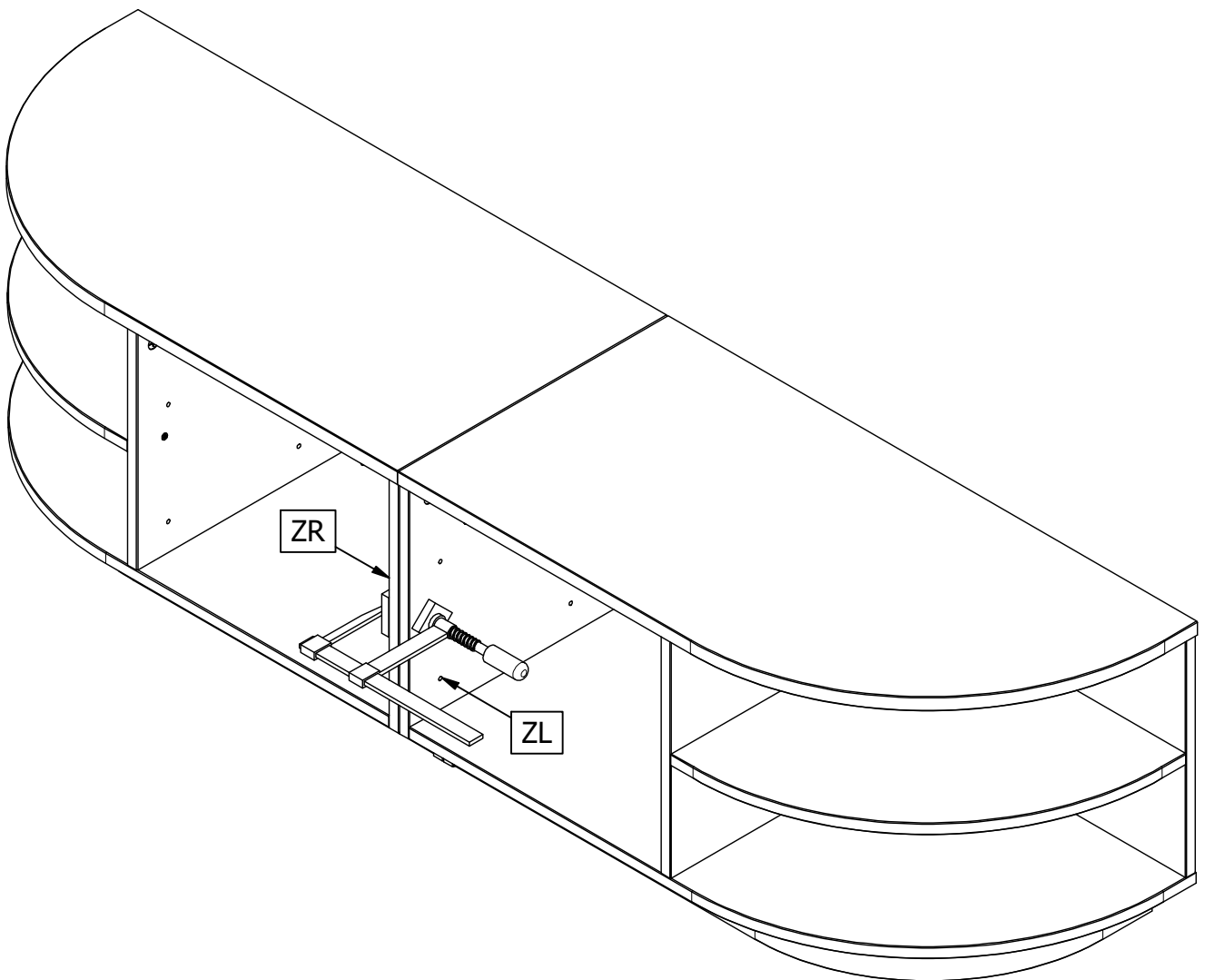
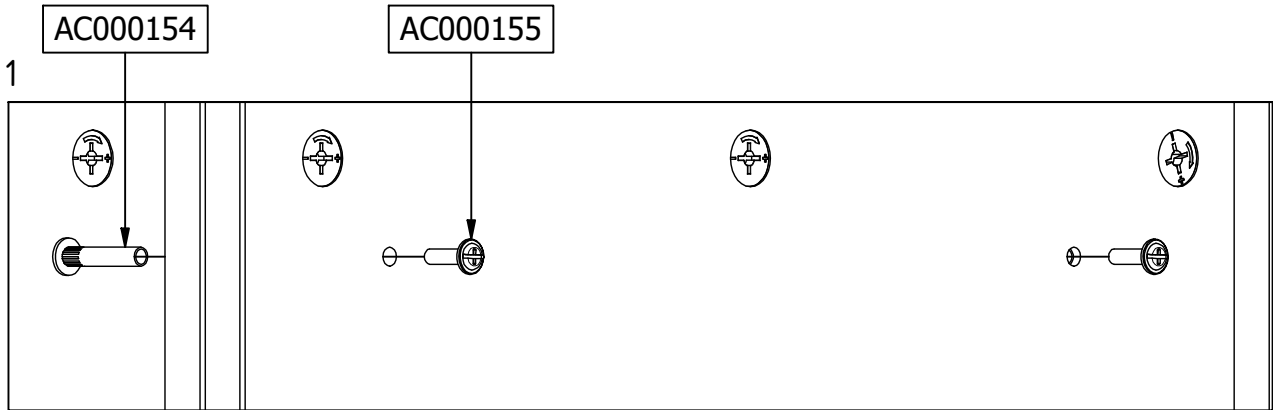
15



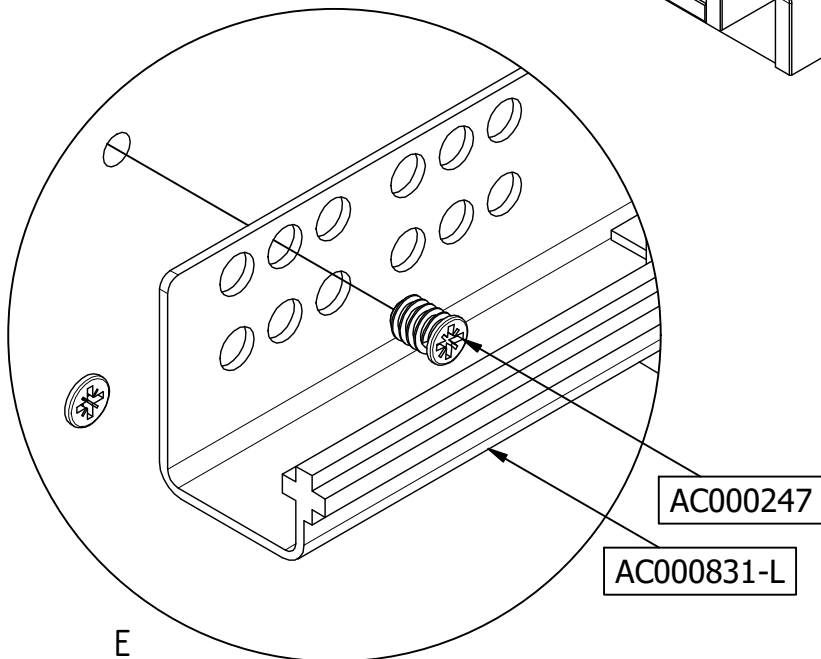
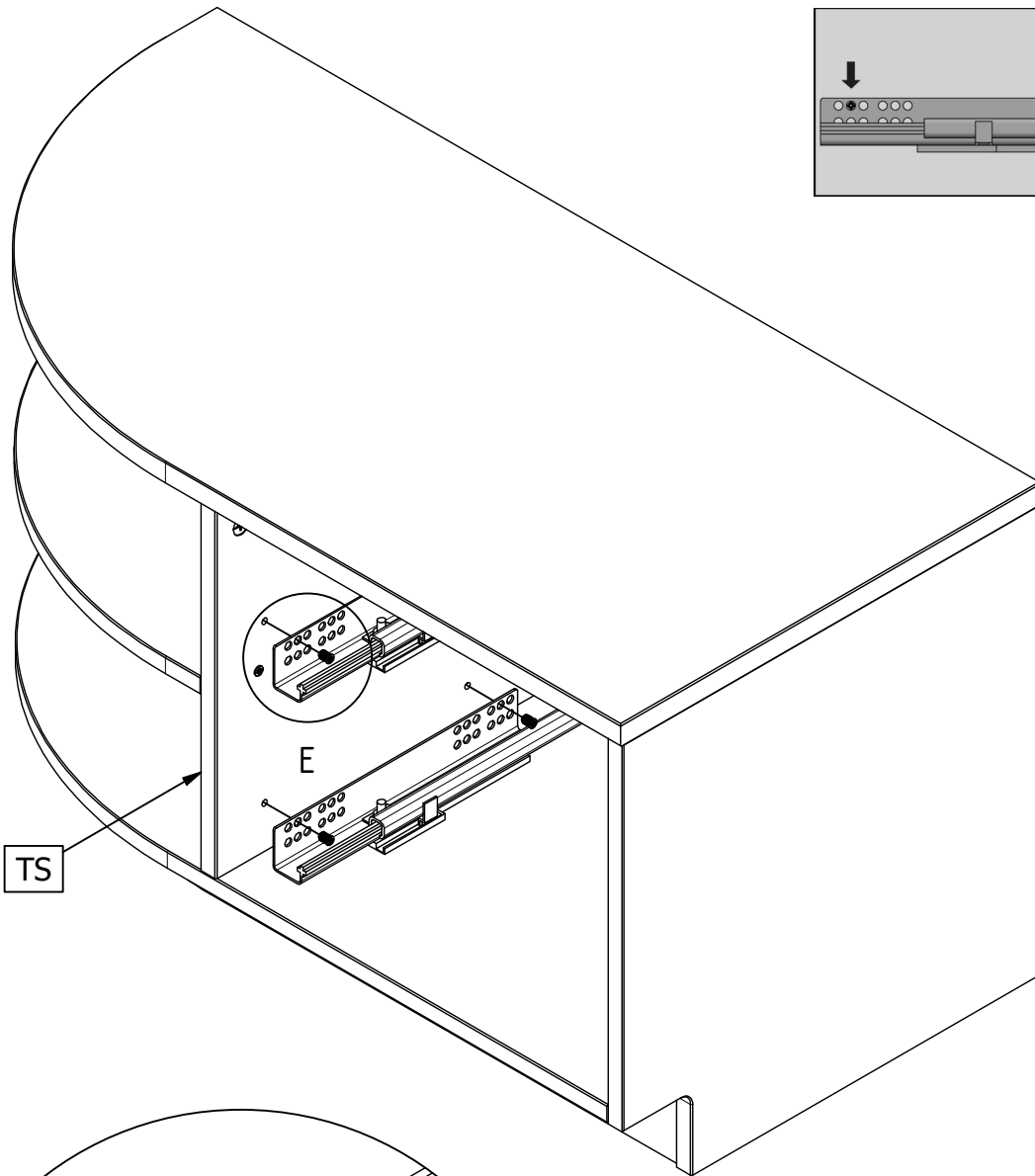
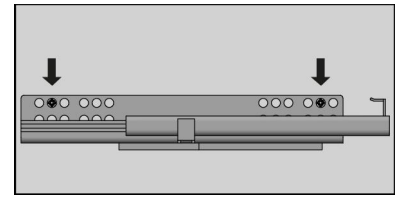
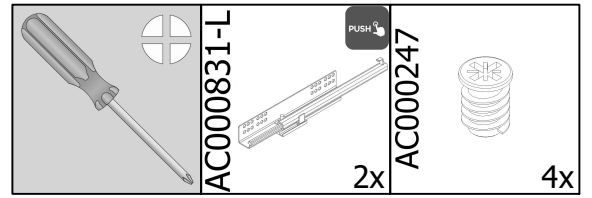
1

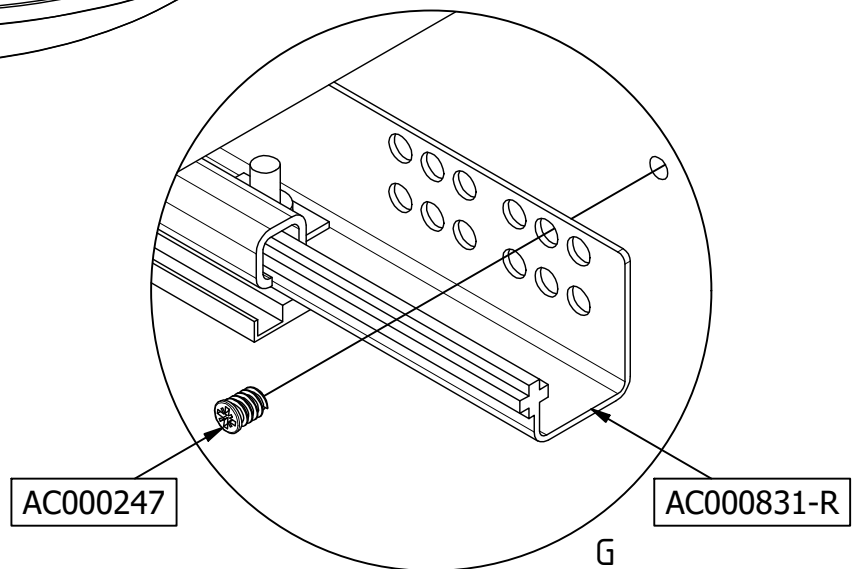
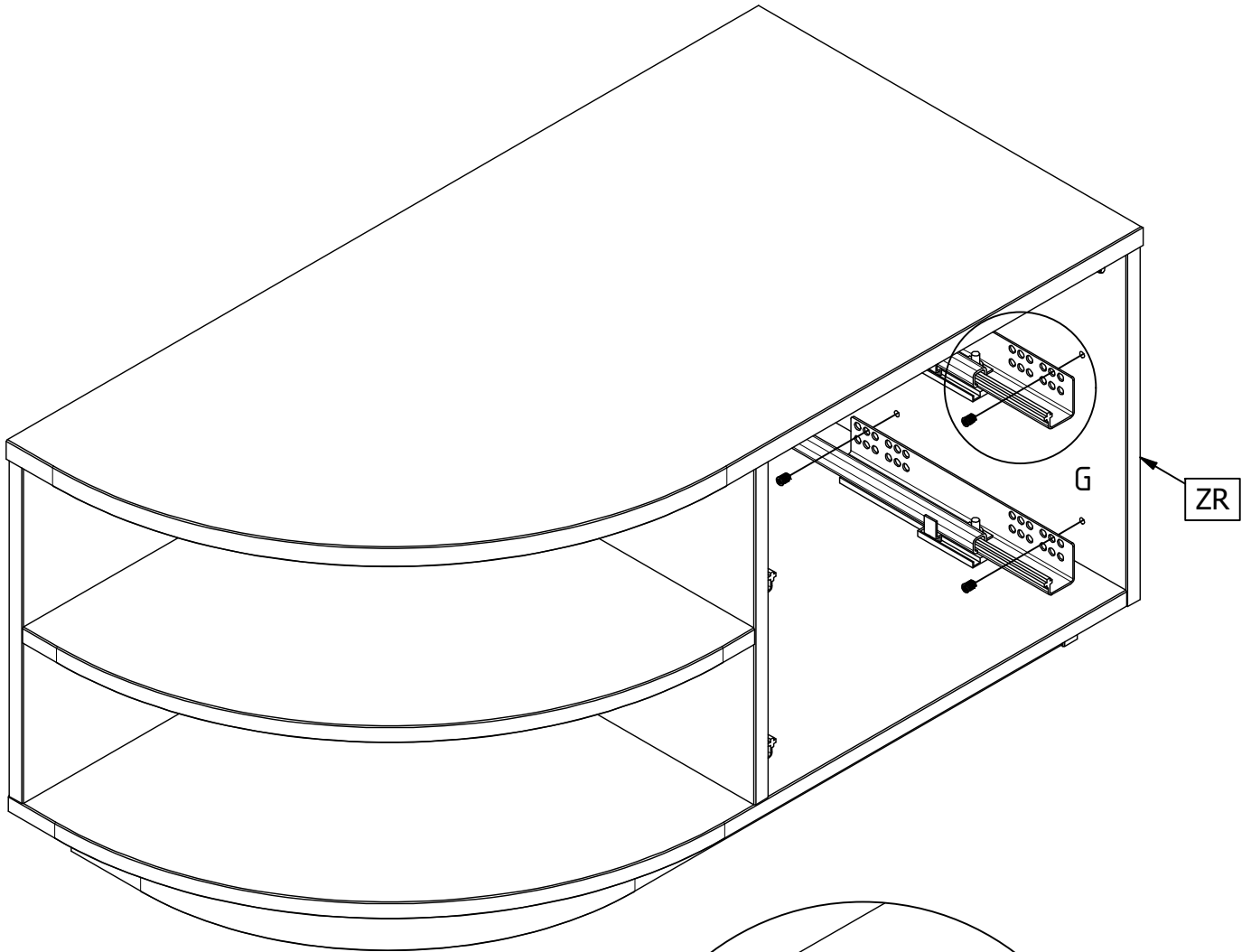
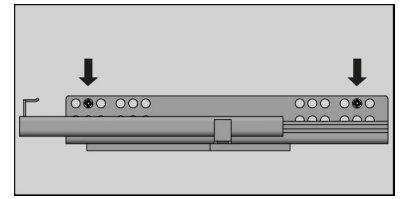
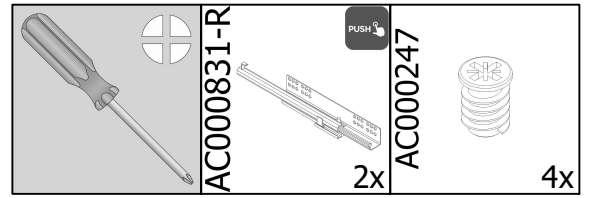


## OPTIE-OPTION

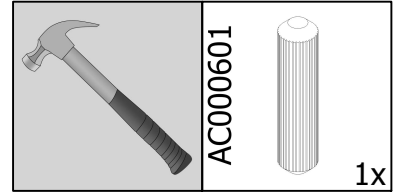




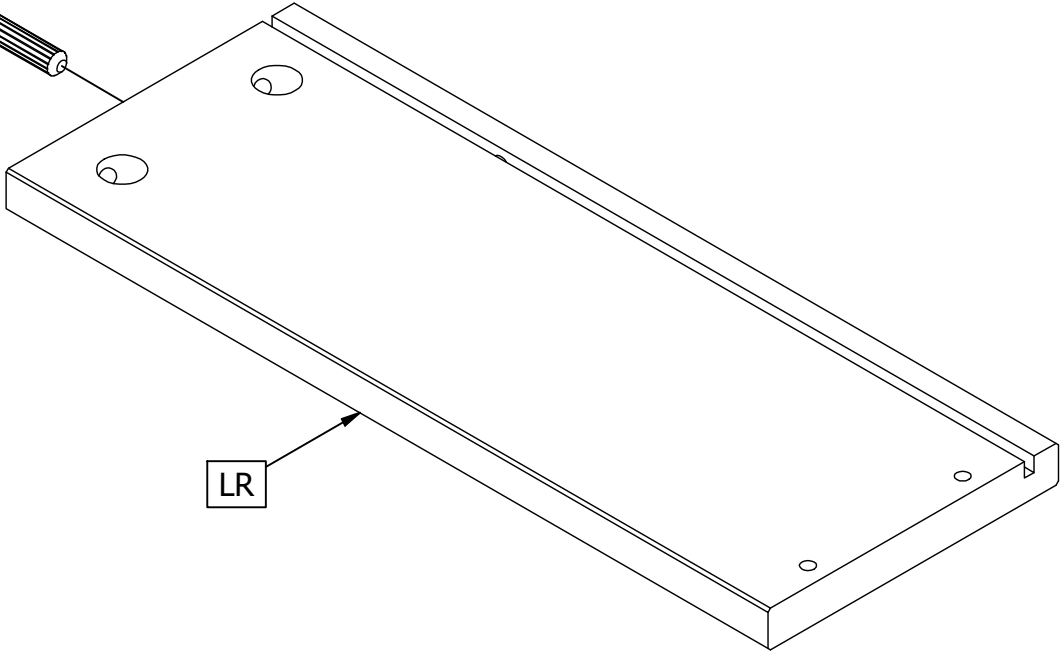
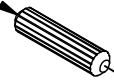




18



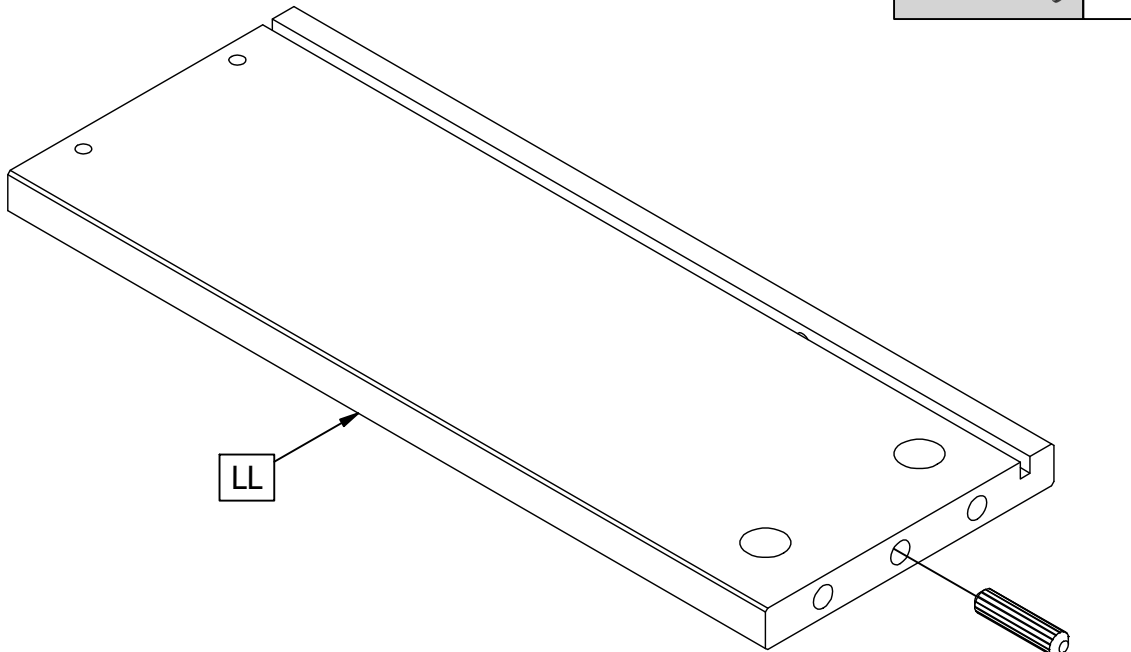
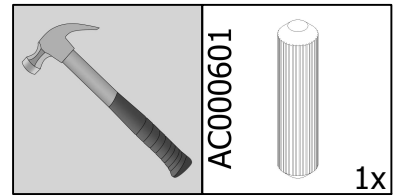
AC000601



LR

2x

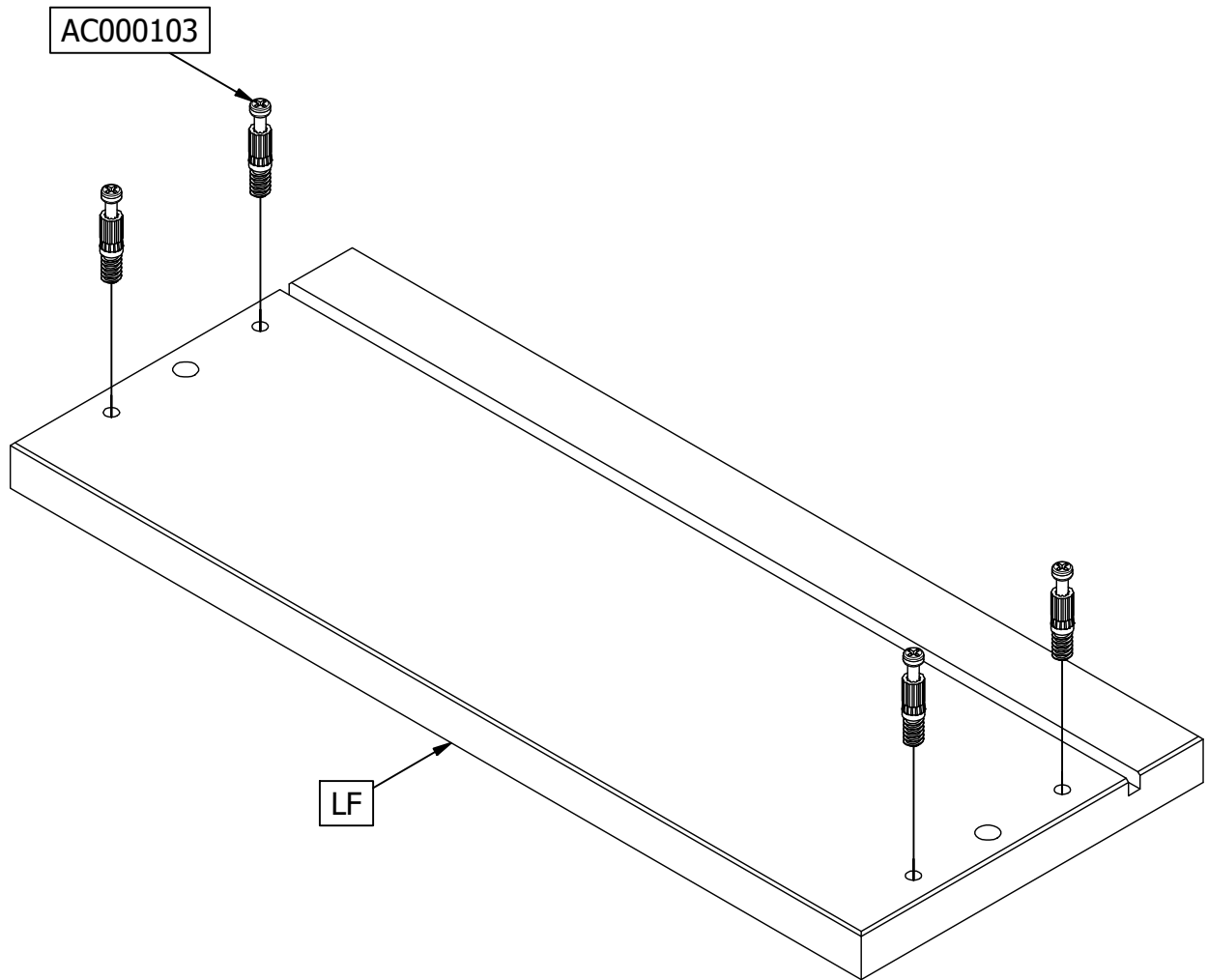
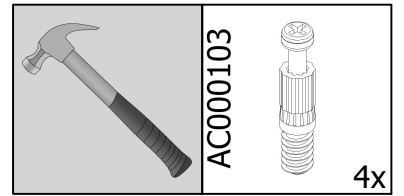
19



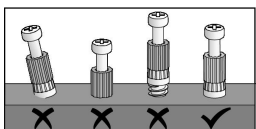
LL

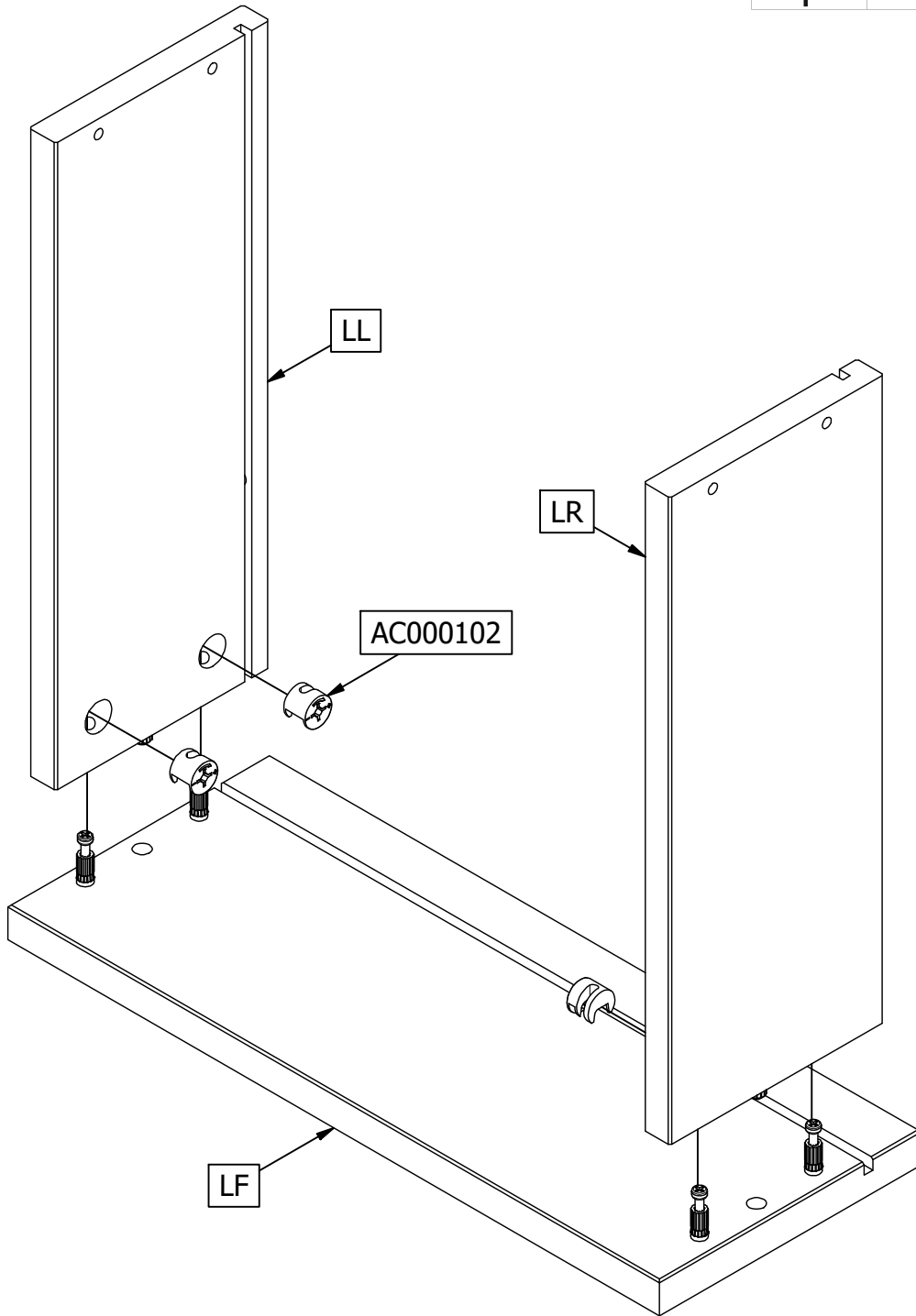
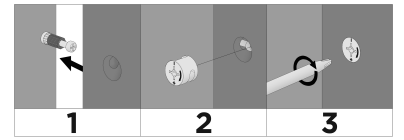
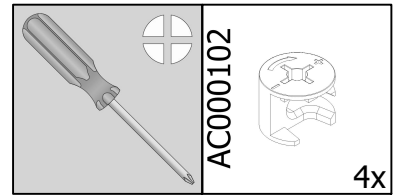
AC000601

2x

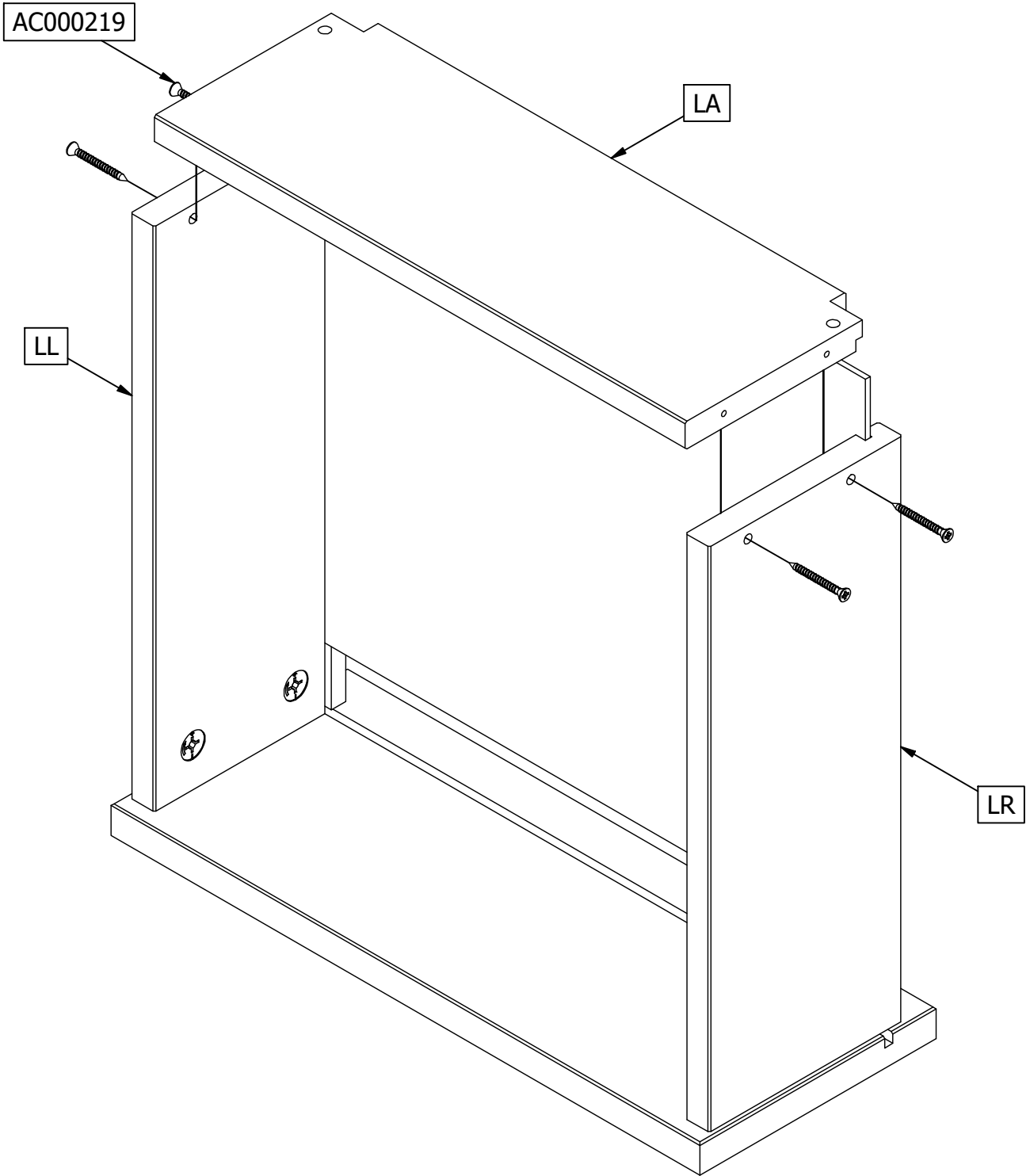
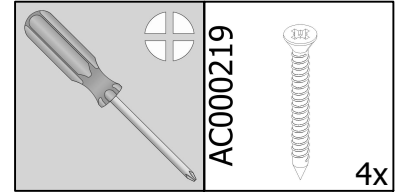


2x

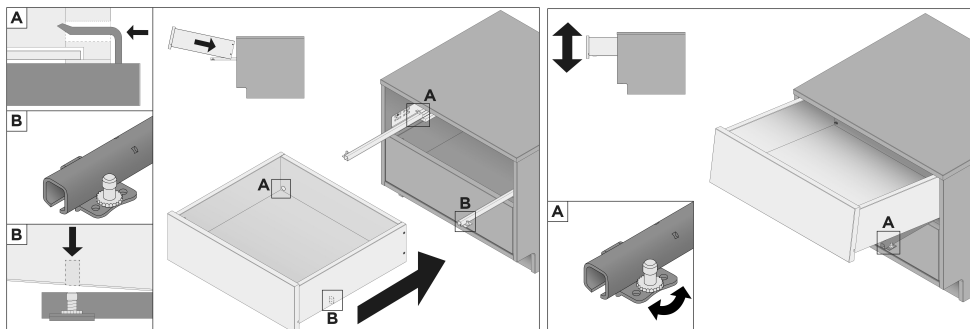
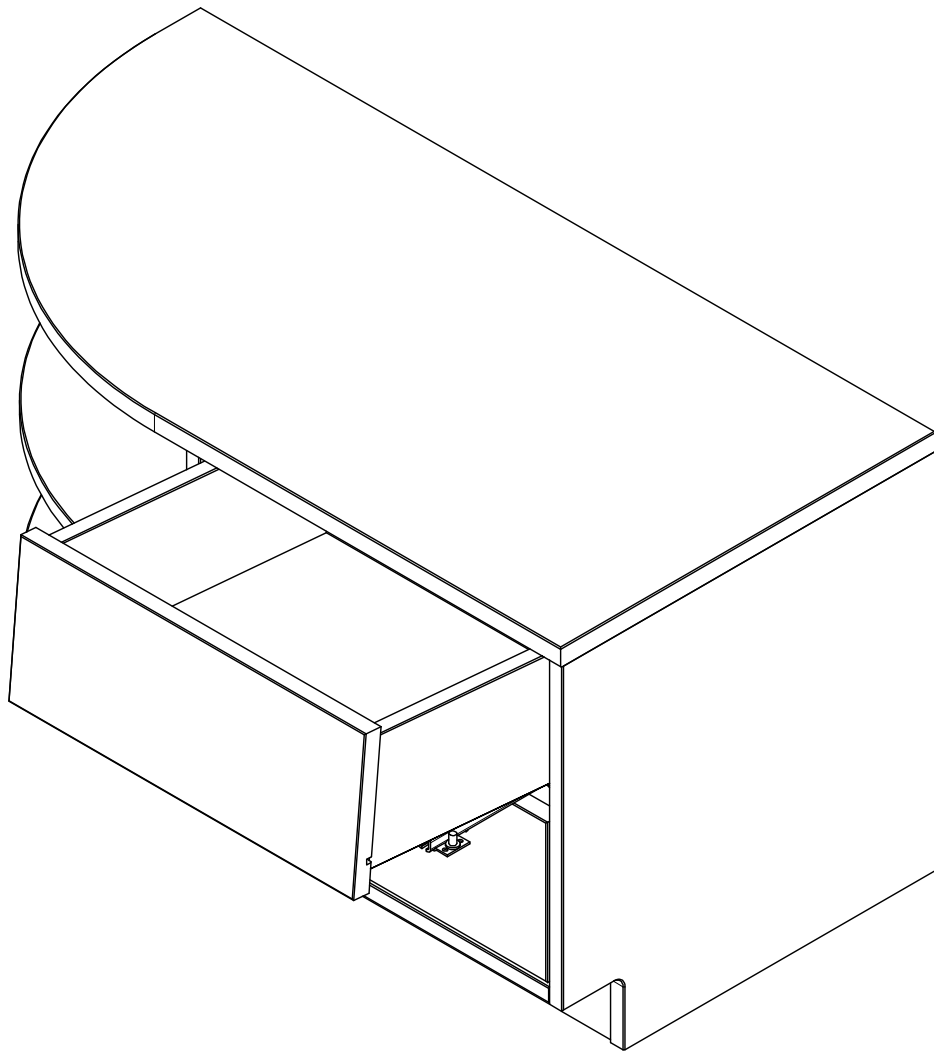




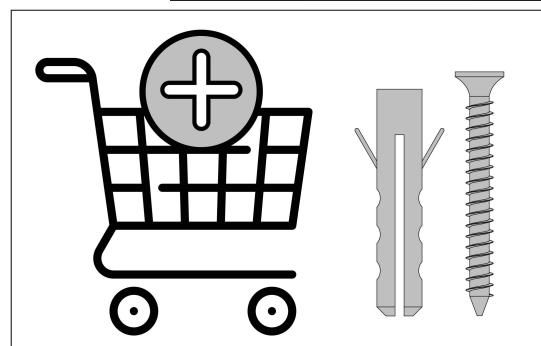
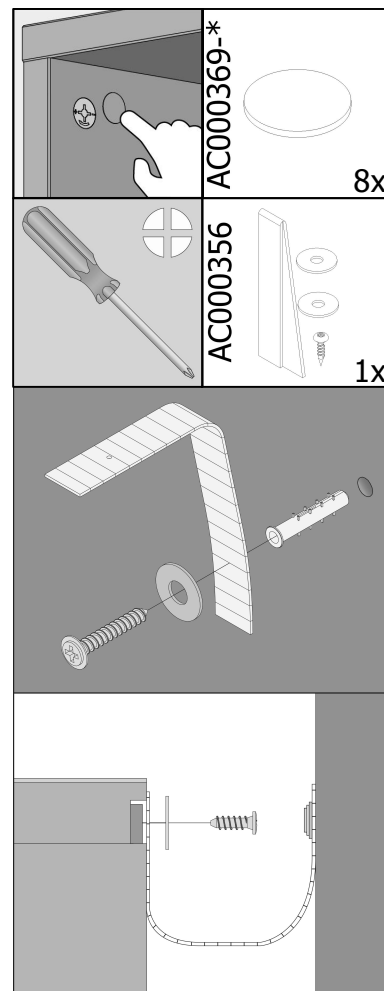
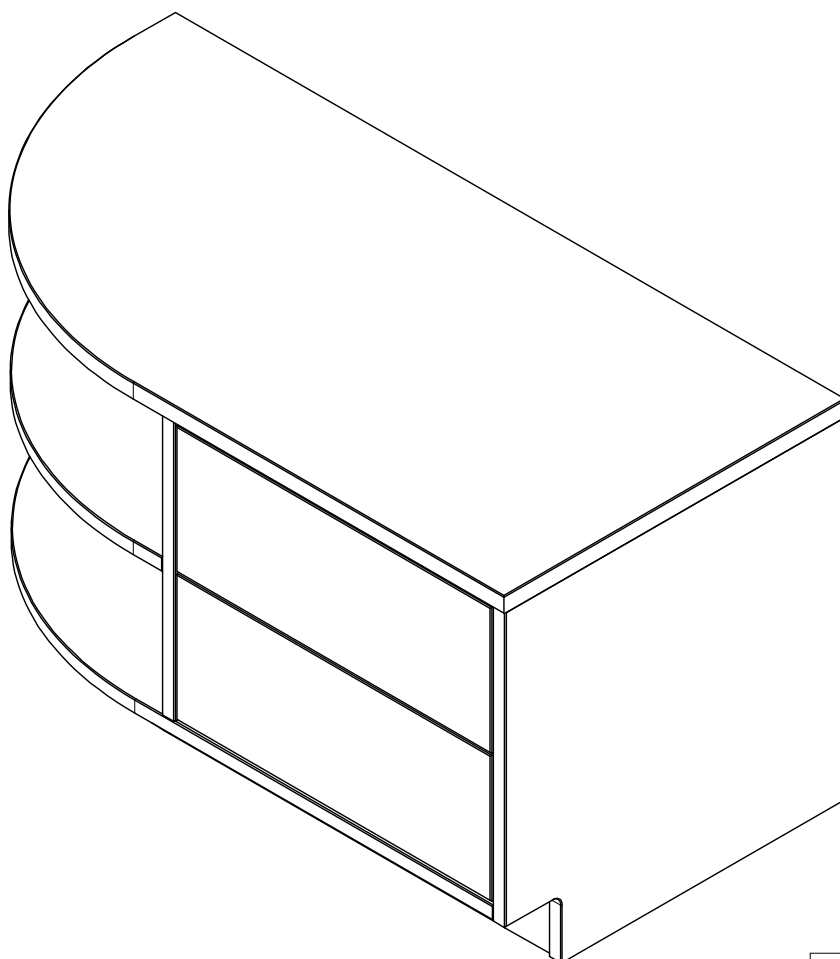
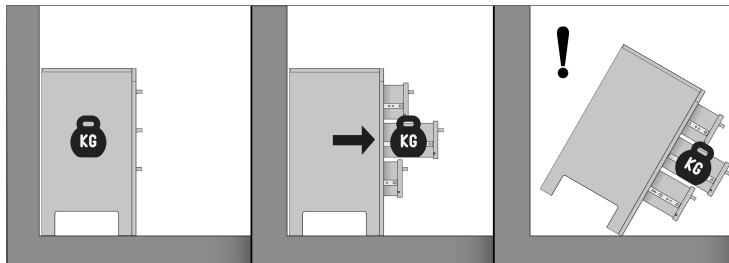
2x



2x



24



**SOCIAL MEDIA**

We zijn benieuwd naar het resultaat! Mocht je het met ons willen delen, gebruik #WOOOD op social media.  
 We are curious about the result! Would you like to share it with us? Use #WOOOD on social media.  
 Wir sind gespannt auf das Ergebnis! Möchten Sie es mit uns teilen? Benutzen Sie #WOOOD in Social Media.  
 Nous sommes impatient de connaître le résultat. Souhaitez-vous le partager avec nous? Utilisez #WOOOD sur les médias sociaux.



facebook.com/wood.nl  
 instagram.com/madebywood  
 pinterest.com/madebywood