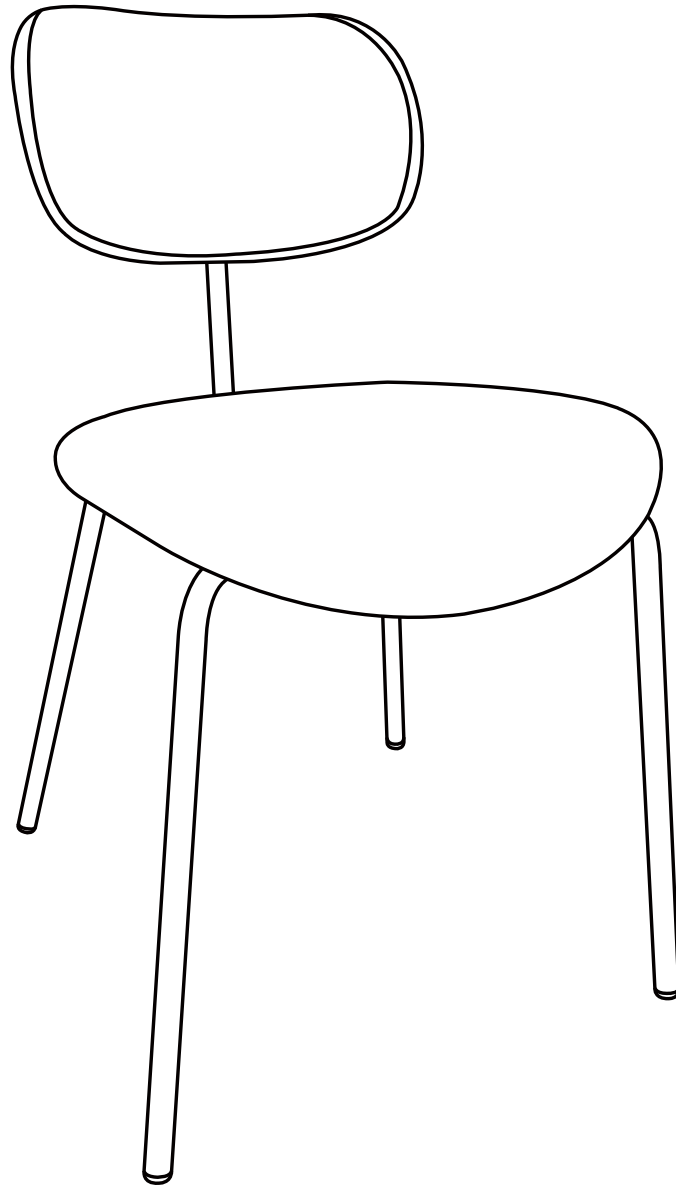


LINK

dining chair



dimensions	suitable for	requirements
Height: 78CM Width: 54CM Depth: 45CM	 indoor	1 x 

Bewaar deze handleiding • Please save this manual
Bitte bewahren Sie diese Montageanleitung • Merci de garder la notice de montage

WOOD MADE BY

LINK

dining chair

NL BRAND INFO

Een collectie stoere, eigentijdse en aantrekkelijke woonproducten. Met WOOD geef je een interieur of kamer weer een uitdagende look! Kenmerkend voor de collectie van WOOD is het Nederlandse vakmanschap in combinatie met pure materialen en een uniek ontwerp. Een deel van de meubelen van WOOD wordt geproduceerd in de eigen fabriek in Zwaagdijk, Noord-Holland.

EN BRAND INFO

A collection of tough, contemporary and attractive home products. With WOOD, you can give an interior or room another challenging look! Characteristic of the WOOD collection is Dutch craftsmanship combined with pure materials and unique design. Some of WOOD's furniture is produced in its own factory in Zwaagdijk, North Holland.

DE BRAND INFO

Eine Kollektion robuster, modernere und attraktiver Haushaltsprodukte. Mit WOOD können Sie einem Interieur oder einem Raum ein anderes, anspruchsvolles Aussehen verleihen! Charakteristisch für die WOOD-Kollektion ist die niederländische Handwerkskunst in Kombination mit reinen Materialien und einzigartigem Design. Ein Teil der WOOD-Möbel wird in der eigenen Fabrik in Zwaagdijk, Nordholland, hergestellt.

FR BRAND INFO

Une collection de produits résistants, contemporains et attrayants pour la maison. Avec WOOD, vous pouvez donner à un intérieur ou à une pièce un autre aspect stimulant ! La collection WOOD se caractérise par un artisanat néerlandais combiné à des matériaux purs et à un design unique. Une partie des meubles de WOOD est produite dans sa propre usine à Zwaagdijk, en Hollande du Nord.

NL SERVICE EN GARANTIE

Mocht er sprake zijn van een productgebrek, neemt u dan contact op met uw aankoopadres. Bewaar uw aankoopbon en de originele verpakking inclusief de handleiding van het meubel. Na beoordeling van het productgebrek worden er eventueel één of meerdere onderdelen gerepareerd dan wel vervangen. Onderdelen worden

op de handleiding aangegeven met codes. Op dit meubel geldt een fabrieksgarantie van twee jaar. Gebreken veroorzaakt door foutieve behandeling of eigen toedoen vallen buiten de garantie. Dit geldt in het bijzonder als montage-instructies niet zijn opgevolgd.

EN SERVICE AND WARRANTY

In case of a product defect, please contact your purchase address. Keep your purchase receipt and the original packaging including the manual of the furniture. After assessing the product defect, one or more parts may be repaired or replaced. Parts are indicated on the manual by codes. This furniture is covered by a two-year manufacturer's warranty. Defects caused by incorrect handling or your own actions are not covered by the guarantee. This applies in particular if assembly instructions have not been followed.

DE SERVICE UND GARANTIE

Im Falle eines Produktfehlers wenden Sie sich bitte an Ihre Kaufadresse. Bewahren Sie den Kaufbeleg und die Originalverpackung einschließlich der Bedienungsanleitung des Möbels auf. Nach der Beurteilung des Produktfehlers können ein oder mehrere Teile repariert oder ersetzt werden. Die Teile sind im Handbuch durch Codes gekennzeichnet. Für diese Möbel gilt eine zweijährige Herstellergarantie. Defekte, die durch unsachgemäße Handhabung oder eigene Handlungen entstanden sind, fallen nicht unter die Garantie. Dies gilt insbesondere, wenn die Montageanleitung nicht befolgt wurde.

FR SERVICE ET GARANTIE

En cas de défaut du produit, veuillez contacter l'adresse d'achat. Conservez la facture d'achat et l'emballage d'origine, y compris le manuel du meuble. Après avoir évalué le défaut du produit, une ou plusieurs pièces peuvent être réparées ou remplacées. Les pièces sont indiquées sur le manuel par des codes. Ces meubles sont couverts par une garantie du fabricant de deux ans. Les défauts causés par une manipulation incorrecte ou par vos propres actions ne sont pas couverts par la garantie. Cela s'applique en particulier si les instructions de montage n'ont pas été respectées.

NL MATERIAAL

Onze Ella is een geweven stof met een zachte, fluweelachtige grip. De stof heeft een lichte kleurnuance en is geweven met een chenille draad van combinatievezels (93% polyester en 7% nylon), dit geeft de stof een zichtbare diepte! Met een Martindale van 40.000 zal de stof niet snel sporen van slijtage tonen. De Ella geweven stof staat bekend om haar kleurvastheid en eenvoudige onderhoud.

EN MATERIAL

Our Ella is a woven fabric with a soft, velvety feel. The fabric has a light color nuance and is woven with a chenille thread of combination fibers (93% polyester and 7% nylon), which gives the fabric a visible depth! With a Martindale of 40,000, the fabric will not easily show signs of wear. The Ella woven fabric is known for its color fastness and easy maintenance.

DE WERKSTOFF

Unser Ella ist ein gewebter Stoff mit einem weichen, samtigen Griff. Der Stoff hat eine helle Farbnuance und ist mit einem Chenillefaden aus Mischfasern (93 % Polyester und 7 % Nylon) gewebt, was dem Stoff eine sichtbare Tiefe verleiht! Bei einem Martindale von 40.000 zeigt der Stoff nicht so leicht Gebrauchsspuren. Das Ella-Gewebe ist bekannt für seine Farbechtheit und einfache Pflege.

FR MATÉRIEL

Notre Ella est un tissu tissé au toucher doux et velouté. Le tissu a une nuance de couleur claire et est tissé avec un fil chenille de fibres combinées (93% polyester et 7% nylon), ce qui donne au tissu une profondeur visible ! Avec un Martindale de 40 000, le tissu ne montrera pas facilement des signes d'usure. Le tissu tissé Ella est connu pour sa solidité des couleurs et sa facilité d'entretien.

LINK

dining chair

NL ONDERHOUD

De Ella chenille geweven stof is eenvoudig te reinigen met een stofzuiger met speciale meubelborstel. Om de lichtglanzende vleug te behouden is het aangeraden om met regelmaat de stof te behandelen met een fluweelborstel. Vlekken kunnen schoon gemaakt worden met een lichtvochtige doek en een neutraal schoonmaakmiddel, een ronddraaiende beweging zorgt voor textuurbehoud.

EN MAINTENANCE

The Ella chenille woven fabric is easy to clean with a Hoover with special furniture brush. To maintain the slightly shiny nap, it is recommended to regularly treat the fabric with a velvet brush. Stains can be cleaned with a slightly damp cloth and a neutral detergent, a circular motion ensures texture retention.

DE WARTUNG

Das Chenille-Gewebe Ella lässt sich leicht mit einem Staubsauger mit spezieller Möbelbürste reinigen. Um den leicht glänzenden Flor zu erhalten, empfiehlt es sich, den Stoff regelmäßig mit einer Samtbürste zu behandeln. Flecken können mit einem leicht feuchten Tuch und einem neutralen Reinigungsmittel gereinigt werden, wobei kreisende Bewegungen für die Beibehaltung der Textur sorgen.

FR MAINTENANCE

Le tissu chenille Ella est facile à nettoyer avec un aspirateur équipé d'une brosse spéciale meubles. Pour conserver le pelage légèrement brillant, il est recommandé de traiter régulièrement le tissu avec une brosse à velours. Les taches peuvent être nettoyées avec un chiffon légèrement humide et un détergent neutre. Un mouvement circulaire permet de conserver la texture.

NL MONTEREN

Wij adviseren u het artikel zo spoedig mogelijk na opening te monteren. Lees voor montage de handleiding zorgvuldig door. Op het moment dat het meubel niet direct gemonteerd kan worden, gelieve het meubel liggend opslaan in een ruimte op kamertemperatuur.

EN INSTALLING

We recommend you assemble the item as soon as possible after opening it. Please read the instructions carefully before assembly. If the item cannot be assembled immediately, please store it lying down in a room at room temperature.

DE INSTALLATION

Wir empfehlen Ihnen, den Artikel so schnell wie möglich nach dem Öffnen zusammenzubauen. Bitte lesen Sie die Anleitung vor der Montage sorgfältig durch. Wenn der Artikel nicht sofort zusammengebaut werden kann, lagern Sie ihn bitte liegend in einem Raum bei Raumtemperatur.

FR INSTALLATION

Nous vous recommandons de monter l'article le plus rapidement possible après l'avoir ouvert. Veuillez lire attentivement les instructions avant le montage. Si l'article ne peut pas être monté immédiatement, veuillez le stocker couché dans une pièce à température ambiante.

NL WAARSCHUWING

Plaats voor het beschermen van harde vloeren, viltglijders aan de onderzijde (van de poten/poot) van het artikel. Dit voorkomt beschadigingen aan ondergrond en artikel.

EN WARNING

To protect hard floors, place felt glides on the underside (of the leg(s)) of the article. This prevents damage to surface and article.

DE WARNUNG

Um harte Böden zu schützen, legen Sie Filzgleiter auf die Unterseite (der Beine) des Artikels. Dadurch wird eine Beschädigung der Oberfläche und des Artikels vermieden.








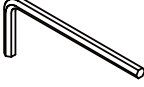
FR ATTENTION

Pour protéger les sols durs, placez des patins en feutre sur la face inférieure (des pieds/jambes) de l'article. Cela évite d'endommager la surface et l'article.

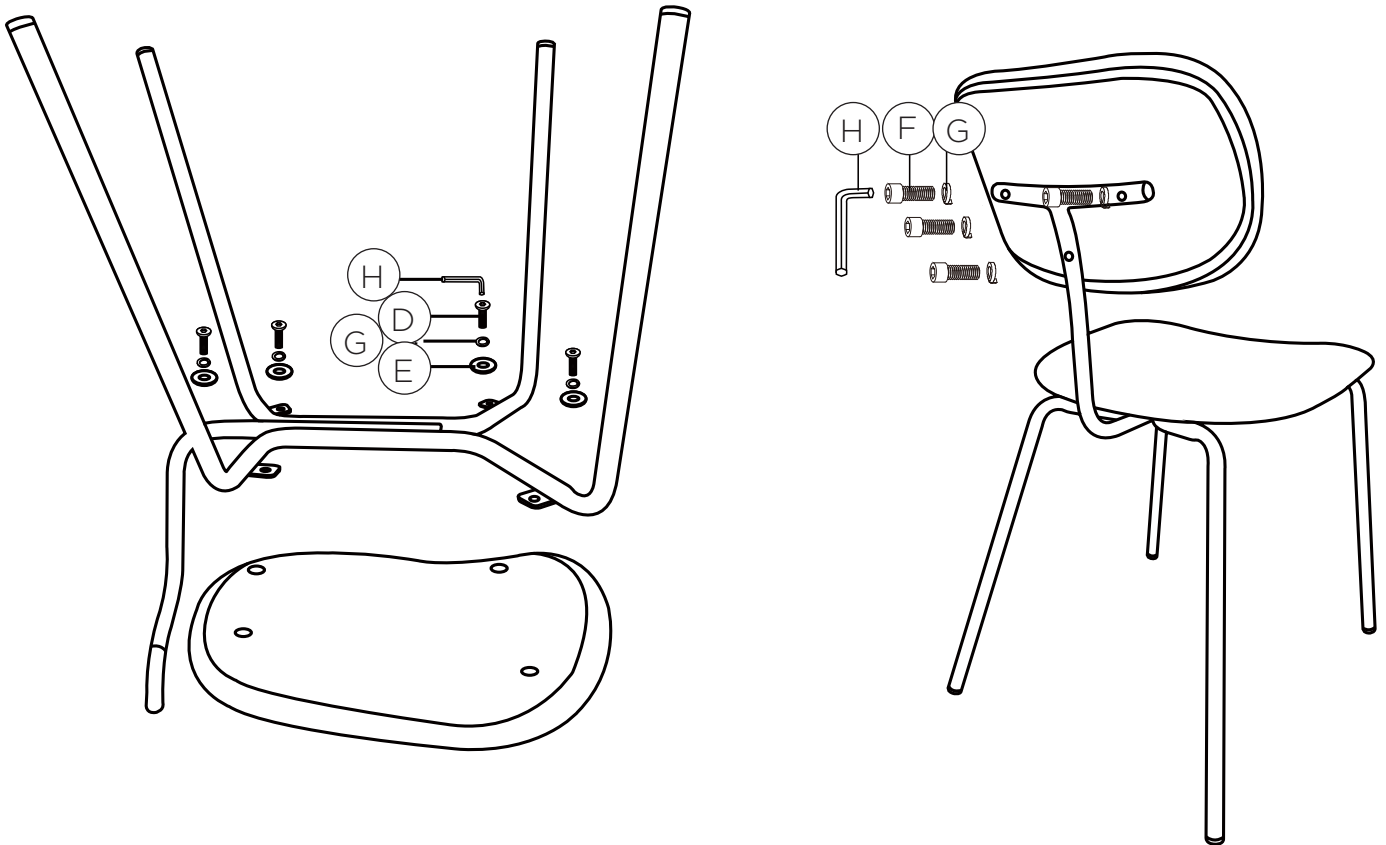
LINK

dining chair

- parts -

 <p>A 1 x seat</p>	 <p>B 1 x back rest</p>	 <p>C 1 x frame</p>	<p>6x16mm</p>  <p>D 4 x bolt</p>	<p>6x18mm</p>  <p>E 4 x ring</p>
<p>6x20mm</p>  <p>F 3 x bolt</p>	<p>M6</p>  <p>G 7 x ring</p>	<p>M5</p>  <p>H 1 x hex key</p>		

- steps -



Bewaar deze handleiding • Please save this manual
 Bitte bewahren Sie diese Montageanleitung • Merci de garder la notice de montage

MADE BY
WOOD