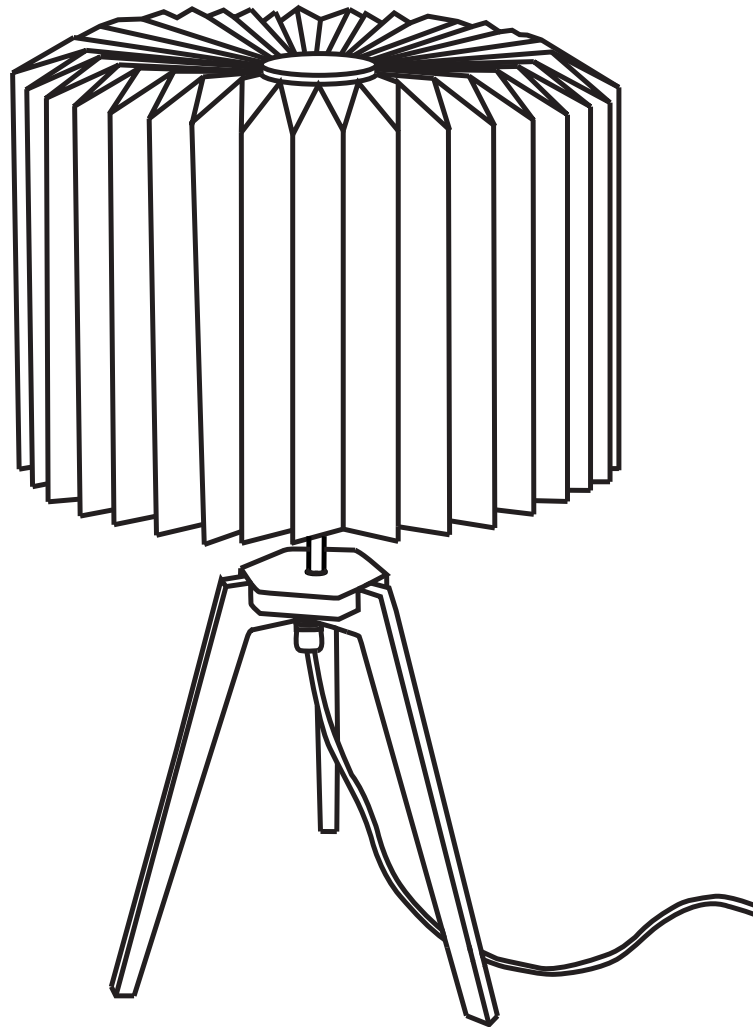




# BONES

table lamp



dimensions	suitable for	requirements
Height: 58CM Width: 36CM Depth: 36CM	 indoor	1 x 

Bewaar deze handleiding • Please save this manual  
 Bitte bewahren Sie diese Montageanleitung • Merci de garder la notice de montage



# BONES

## table lamp

### NL BRAND INFO

BePureHome is een merk van Nederlandse bodem. We kenmerken ons door eenvoudige, maar luxe en stoere designs. De combinatie van verschillende materialen en unieke prints maakt BePureHome authentiek. De collectie is zowel stoer en robuust als elegant en chic te noemen. De items geven je interieur karakter.

### EN BRAND INFO

BePureHome is a brand from the Netherlands. We are characterised by simple yet luxurious and cool designs. The combination of different materials and unique prints makes BePureHome authentic. The collection is both tough and robust and elegant and chic. The items give your interior character.

### DE BRAND INFO

BePureHome ist eine Marke aus den Niederlanden. Wir zeichnen uns durch einfache, aber luxuriöse und coole Designs aus. Die Kombination aus verschiedenen Materialien und einzigartigen Drucken macht BePureHome authentisch. Die Kollektion ist sowohl robust und widerstandsfähig als auch elegant und schick. Die Gegenstände verleihen Ihrer Einrichtung Charakter.

### FR BRAND INFO

BePureHome est une marque des Pays-Bas. Nous nous caractérisons par des designs simples mais luxueux et frais. La combinaison de différents matériaux et d'imprimés uniques rend BePureHome authentique. La collection est à la fois solide et robuste, mais aussi élégante et chic. Ces articles donnent du caractère à votre intérieur.

### NL SERVICE EN GARANTIE

Mocht er sprake zijn van een productgebrek, neemt u dan contact op met uw aankoopadres. Bewaar uw aankoopbon en de originele verpakking inclusief de handleiding van het meubel. Na beoordeling van het productgebrek worden er eventueel één of meerdere onderdelen gerepareerd dan wel vervangen. Onderdelen worden op de

handleiding aangegeven met codes. Op dit meubel geldt een fabrieksgarantie van twee jaar. Gebreken veroorzaakt door foutieve behandeling of eigen toedoen vallen buiten de garantie. Dit geldt in het bijzonder als montage-instructies niet zijn opgevolgd.

### EN SERVICE AND WARRANTY

In case of a product defect, please contact your purchase address. Keep your purchase receipt and the original packaging including the manual of the furniture. After assessing the product defect, one or more parts may be repaired or replaced. Parts are indicated on the manual by codes. This furniture is covered by a two-year manufacturer's warranty. Defects caused by incorrect handling or your own actions are not covered by the guarantee. This applies in particular if assembly instructions have not been followed.

### DE SERVICE UND GARANTIE

Im Falle eines Produktfehlers wenden Sie sich bitte an Ihre Kaufadresse. Bewahren Sie den Kaufbeleg und die Originalverpackung einschließlich der Bedienungsanleitung des Möbels auf. Nach der Beurteilung des Produktfehlers können ein oder mehrere Teile repariert oder ersetzt werden. Die Teile sind im Handbuch durch Codes gekennzeichnet. Für diese Möbel gilt eine zweijährige Herstellergarantie. Defekte, die durch unsachgemäße Handhabung oder eigene Handlungen entstanden sind, fallen nicht unter die Garantie. Dies gilt insbesondere, wenn die Montageanleitung nicht befolgt wurde.

### FR SERVICE ET GARANTIE

En cas de défaut du produit, veuillez contacter l'adresse d'achat. Conservez la facture d'achat et l'emballage d'origine, y compris le manuel du meuble. Après avoir évalué le défaut du produit, une ou plusieurs pièces peuvent être réparées ou remplacées. Les pièces sont indiquées sur le manuel par des codes. Ces meubles sont couverts par une garantie du fabricant de deux ans. Les défauts causés par une manipulation incorrecte ou par vos propres actions ne sont pas couverts

par la garantie. Cela s'applique en particulier si les instructions de montage n'ont pas été respectées.

### NL MATERIAAL

De vouwkunst met papier is een ambachtelijke vormgevingskunst op basis van verstevigd papier. De papieren items uit onze collecties zijn samengesteld met 100% gerecycled papier en heeft in de basis een lichtbruine tint. De papieren items worden met een natuurlijk pigment omgekleurd naar wit of een donkerdere grijs/bruin tint.

### EN MATERIAL

Folding art with paper is an artisanal design art based on reinforced paper. The paper items in our collections are composed with 100% recycled paper and have a light brown shade in the base. The paper items are re-coloured with a natural pigment to white or a darker grey/brown shade.

### DE WERKSTOFF

Faltkunst mit Papier ist eine handwerkliche Designkunst, die auf verstärktem Papier basiert. Die Papierartikel in unseren Kollektionen bestehen zu 100% aus recyceltem Papier und haben einen hellbraunen Farbton in der Basis. Die Papierartikel werden mit einem natürlichen Pigment zu Weiß oder einem dunkleren Grau-/Braunton umgefärbt.

### FR MATÉRIEL

L'art du pliage avec du papier est un art de conception artisanale basé sur du papier renforcé. Les articles en papier de nos collections sont composés à 100 % de papier recyclé et ont une teinte marron clair à la base. Les objets en papier sont recolorés à l'aide d'un pigment naturel pour obtenir une teinte blanche ou un gris/brun plus foncé.



# BONES

## table lamp

### NL ONDERHOUD

Al onze metalen uit de collectie zijn grondig behandeld en vragen dus niet om een herbehandeling. Mocht het metaal beschadigd zijn, raadpleeg dan een gespecialiseerde verzaak. Behandeld metaal is eenvoudig schoon te houden met een lichtvochtige doek en een mild schoonmaakmiddel, het nadrogen van het oppervlak zorgt voor een streeploos resultaat.

### EN MAINTENANCE

All our metals from the collection have been thoroughly treated and therefore do not require re-treatment. Should the metal be damaged, please consult a specialised paint shop. Treated metal is easy to clean with a slightly damp cloth and a mild detergent, drying the surface afterwards will ensure a streak-free result.

### DE WARTUNG

Alle unsere Metalle aus der Sammlung wurden gründlich behandelt und müssen daher nicht nachbehandelt werden. Sollte das Metall beschädigt sein, wenden Sie sich bitte an eine spezialisierte Lackiererei. Behandeltes Metall lässt sich mit einem leicht angefeuchteten Tuch und einem milden Reinigungsmittel leicht reinigen; das anschließende Trocknen der Oberfläche sorgt für ein streifenfreies Ergebnis.

### FR MAINTENANCE

Tous les métaux de la collection ont été soigneusement traités et ne nécessitent donc pas de nouveau traitement. Si le métal est endommagé, veuillez consulter un atelier de peinture spécialisé. Le métal traité se nettoie facilement à l'aide d'un chiffon légèrement humide et d'un détergent doux. Le séchage de la surface permet d'obtenir un résultat sans traces.

### NL SPECIFICATIES

Spanning en frequentie: 220-230 V ~ 50 Hz  
Vermogen: E 27, Max.25W

### EN SPECIFICATIONS

Voltage and frequency: 220-230 V ~ 50 Hz  
Power consumption: E 27, Max.25W

### DE SPEZIFIKATIONEN

Spannung und Frequenz: 220-230 V ~ 50 Hz  
Leistung: E 27, Max.25W

### FR SPÉCIFICATIONS

Tension et fréquence : 220-230 V ~ 50 Hz  
Puissance : E 27, Max.25W

### NL ATTENTIE

- Ondersteun de lamp tijdens montage.
- Draag handschoenen tijdens de installatie om krassen op het lampoppervlak te voorkomen.
- Installatie niet op een vochtig of beschadigd plafond.
- Zorg ervoor dat de elektrische specificaties overeenkomen met het type hierboven vermeld.
- Schakel de stroom uit en laat de lamp afkoelen voordat u de lamp vervangt.
- Bij beschadigingen aan de lamp of kabel, raadpleeg een ervaren elektricien of de fabrikant.

### EN ATTENTION

- Support the lamp during installation.
- Wear gloves during installation to avoid scratching the lamp surface.
- Do not install on damp or damaged ceilings.
- Make sure that the electrical specifications match the type listed above.
- Turn off the power and let the lamp cool down before replacing the lamp.
- If the lamp or cable is damaged, consult an experienced electrician or the manufacturer.

### DE ACHTUNG

- Stützen Sie die Lampe bei der Installation ab.
- Tragen Sie bei der Installation Handschuhe, um Kratzer auf der Lampenoberfläche zu vermeiden.
- Nicht auf feuchten oder beschädigten Decken installieren.
- Stellen Sie sicher, dass die elektrischen Spezifikationen mit dem oben aufgeführten Typ übereinstimmen.
- Schalten Sie das Gerät aus und lassen Sie die Lampe abkühlen, bevor Sie die Lampe austauschen.
- Wenn die Lampe oder das Kabel beschädigt ist, wenden Sie sich an einen erfahrenen Elektriker oder an den Hersteller.

### FR ATTENTION

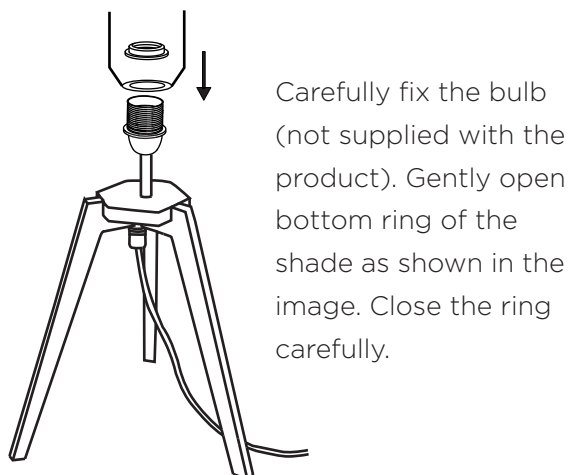
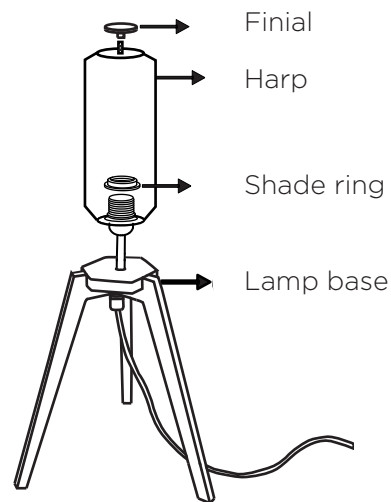
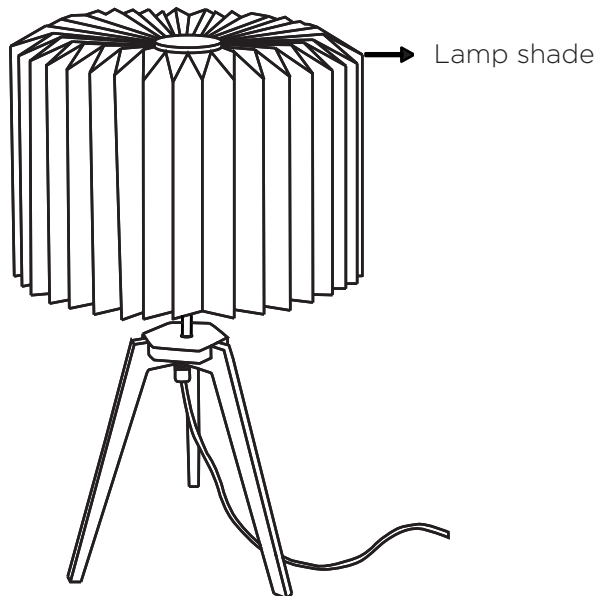
- Soutenez la lampe pendant l'installation.
- Portez des gants pendant l'installation pour éviter de rayer la surface de la lampe.
- Ne pas installer sur des plafonds humides ou endommagés.
- Assurez-vous que les spécifications électriques correspondent au type énuméré ci-dessus.
- Mettez l'appareil hors tension et laissez la lampe refroidir avant de la remplacer.
- Si la lampe ou le câble sont endommagés, consultez un électricien expérimenté ou le fabricant.



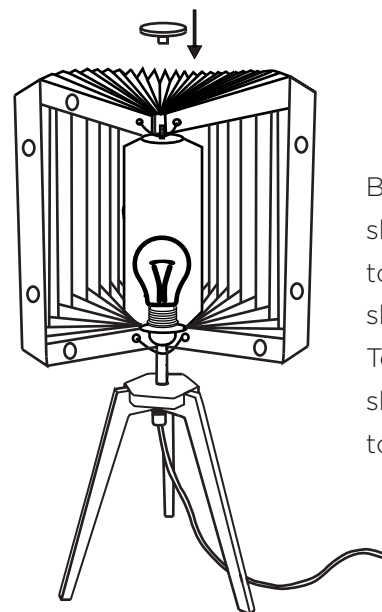
# BONES

table lamp

- steps -



Carefully fix the bulb (not supplied with the product). Gently open bottom ring of the shade as shown in the image. Close the ring carefully.



Bring both edges of shade with magnet to close the shade in shape around the harp. Top ring of the shade should pass through top harp stud.

## ATTENTION

Use only an E27 LED light source. Avoid contact between the lamp and open flame. Keep the lamp out of the reach of children.

Bewaar deze handleiding • Please save this manual  
Bitte bewahren Sie diese Montageanleitung • Merci de garder la notice de montage

[www.bepurehome.com](http://www.bepurehome.com)

4/4