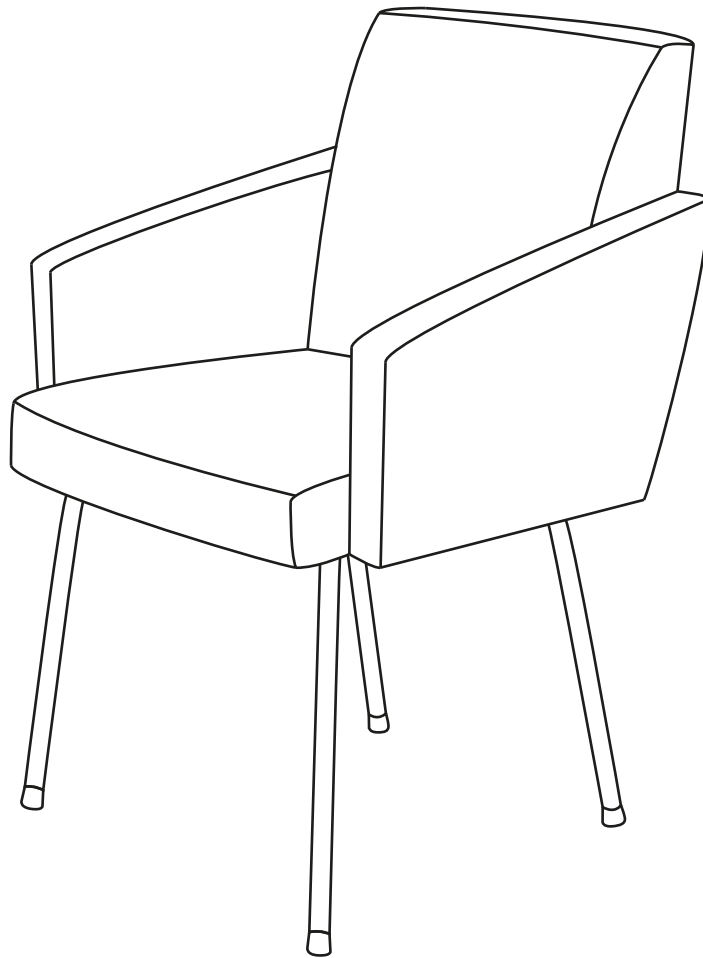


MOUNT

dining chair

BePureHome



- MOUNTING INSTRUCTIONS -

NL: Tip bij harde vloeren: Plaats viltglijders onder de poten. Dit voorkomt beschadiging aan harde vloeren.

UK: Tip for hard floors: Place felt glides under the legs. This prevents damage to hard floors.

DE: Tipp für harte Böden: Ort Filzgleiter unter den Beinen. Dies verhindert Schäden an harten Böden.

FR: Conseil pour les sols durs : Placez des patins en feutre sous les jambes. Cela évite d'endommager les sols durs.

1/2

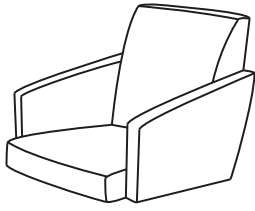
Bewaar deze handleiding • Please save this manual • Bitte bewahren Sie diese Montageanleitung • Merci de garder la notice de montage

www.bepurehome.com

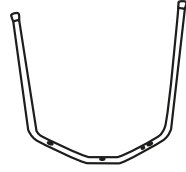


MOUNT

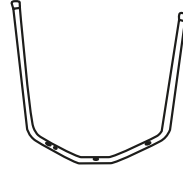
dining chair



A - 1 Pcs
Armchair



B - 1 Pcs
Left leg



C - 1 Pcs
Right leg

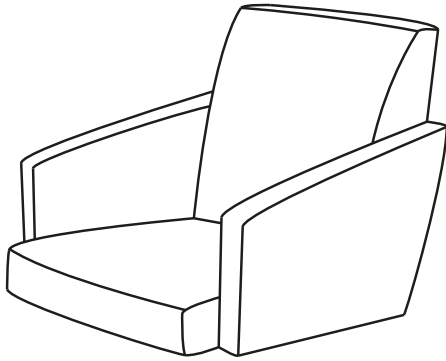


D - 6 Pcs
6x35mm



E - 1 Pcs

1

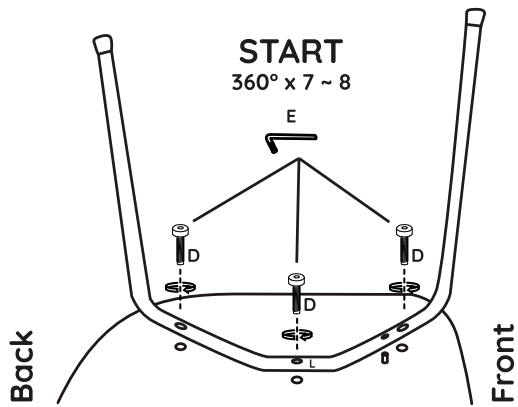


A - Armchair

2

Dx3

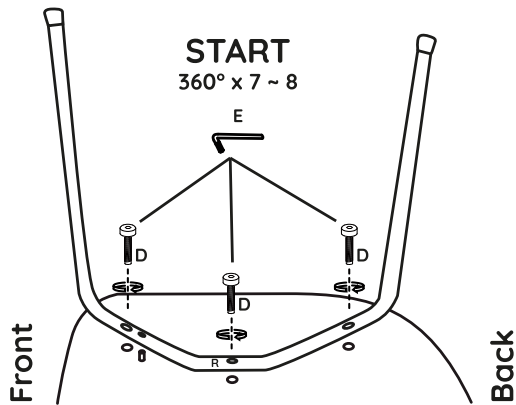
Left leg (L)



3

Dx3

Right leg (R)



4

L + R

MAX

