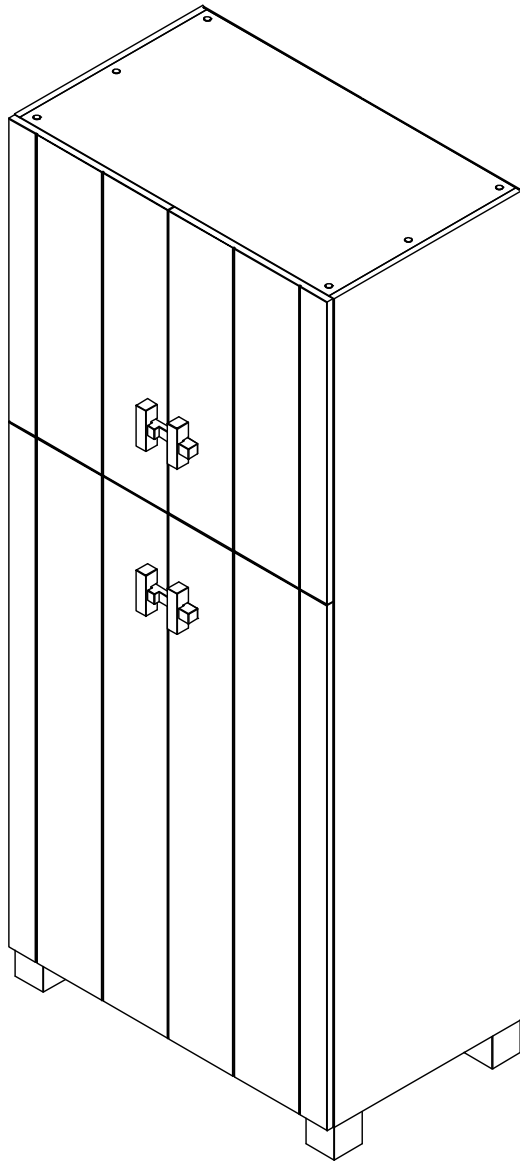
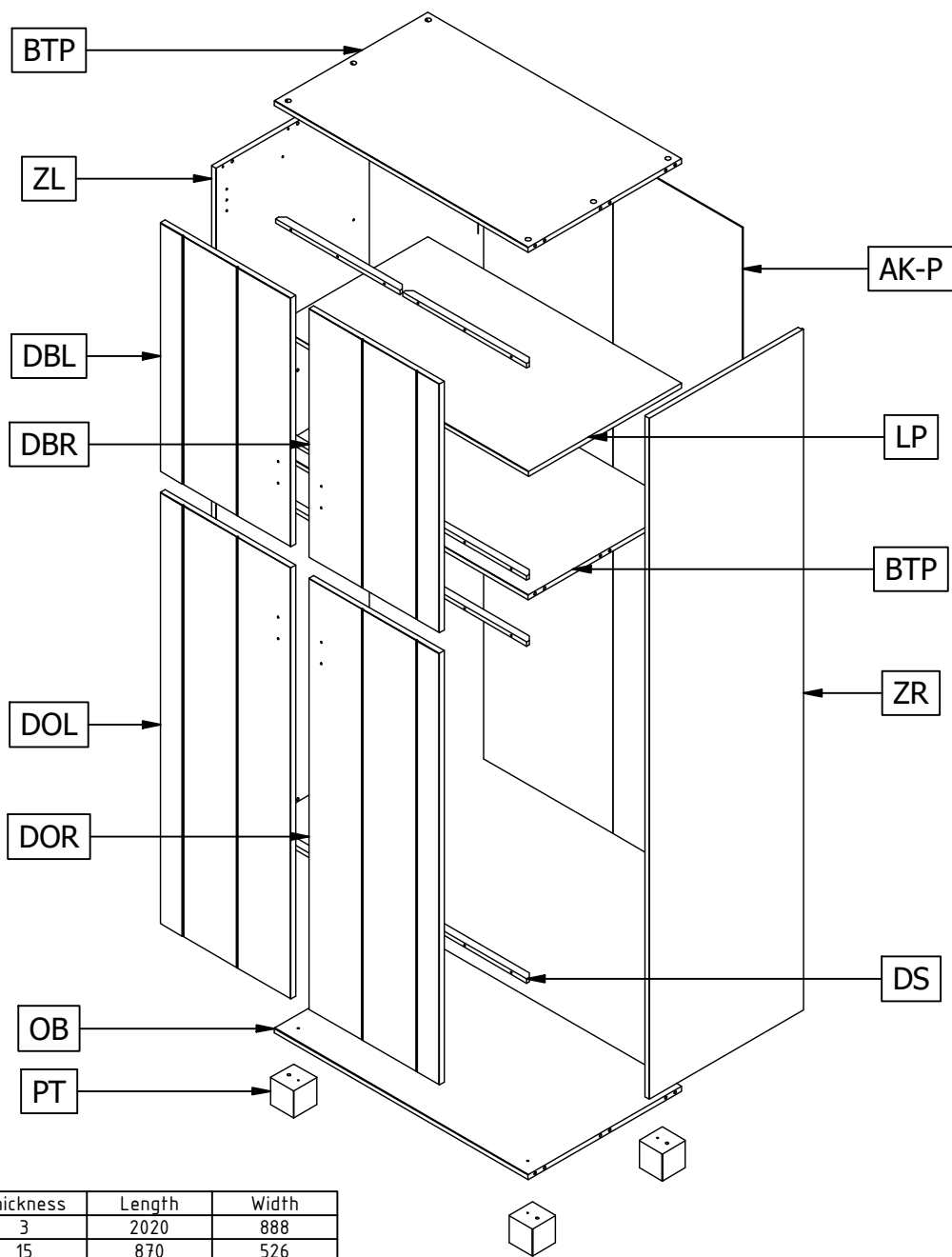


# MEES GARDEROBEKAST

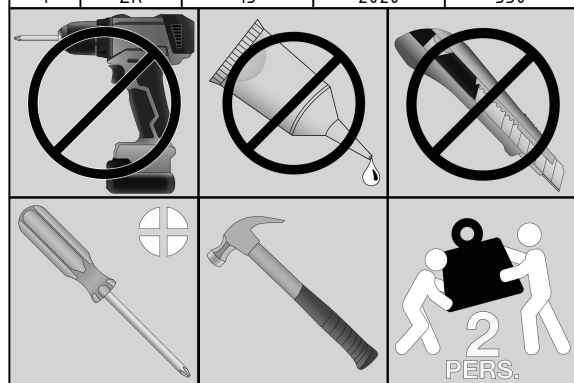
KLEIDERSCHRANK - ARMOIRE DE JARDIN - WARDROBE

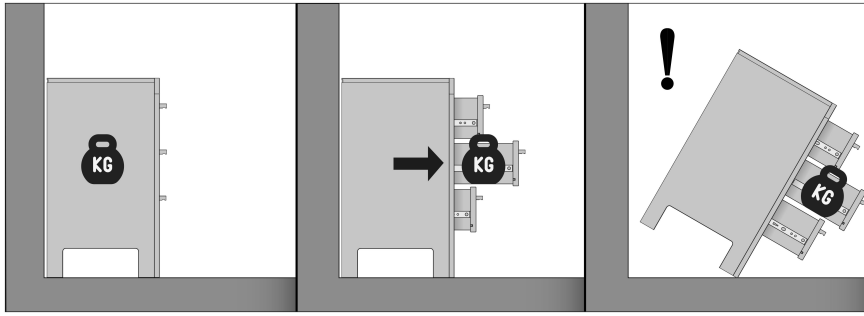


basiclabel



Qty	Code	Thickness	Length	Width
1	AK-P	3	2020	888
2	BTP	15	870	526
1	DBL	18	738	447
1	DBR	18	738	447
1	DOL	18	1280	447
1	DOR	18	1280	447
8	DS	13	425	24
1	LP	15	870	525
1	OB	15	870	526
4	PT	80	80	80
1	ZL	15	2020	530
1	ZR	15	2020	530





Nederlands

### WAARSCHUWING.

Voorkom dat dit meubel omvalt. Meubels die omvallen kunnen ernstig of levensbedreigend letsel veroorzaken. Het meegeleverde kantelbeslag dient daarom **BESLIST** te worden gebruikt om het meubel te bevestigen aan de muur.

Sta niet toe dat kinderen klimmen op lades, deuren of planken.  
Plaats zware voorwerpen altijd onderin.  
Zet zware voorwerpen nooit op het meubel.

Norsk

### ADVARSEL.

Unngå at dette møbelet faller. Møbler som faller kan forårsake alvorlige eller livstruende skader. Det medleverte beslaget skal derfor **ABSOLUTT** brukes for å feste møbelet til veggen.

Ikke tillat at barn klatrer på skuffer, dører eller planker.  
Plasser tunge objekter alltid nederst.  
Sett aldri tunge objekter på møbelet.

Deutsch

### WARNHINWEIS.

Verhindern Sie, dass dieses Möbelstück umstürzt. Möbel, die umfallen, können schwere oder lebensbedrohliche Verletzungen verursachen. Zur Befestigung des Möbelstücks an der Wand sollte daher **UNBEDINGT** die mitgelieferte Kippsicherung verwendet werden.

Erlauben Sie Kindern nicht, auf Schubladen, Türen oder Regale zu klettern.  
Stellen Sie schwere Gegenstände nur unten in das Möbelstück.  
Stellen Sie niemals schwere Gegenstände auf das Möbelstück.

Français

### ATTENTION.

Évitez que le meuble ne bascule. Les meubles qui basculent peuvent être à l'origine de blessures graves ou mortelles. La fixation anti-basculement fournie avec le meuble doit **OBLIGATOIREMENT** être utilisée pour fixer celui-ci au mur.

Ne laissez pas les enfants grimper sur les tiroirs, portes ou étagères.  
Placez toujours les objets lourds dans le bas du meuble.  
Ne placez jamais les objets lourds sur le meuble.

English

### CAUTION.

Prevent this furniture from falling over. Falling furniture could cause severe or life-threatening injuries. Therefore, the included tip-over restraint **HAS** to be used to secure the furniture to the wall.

Do not allow children to climb on the drawers, doors or shelves.  
Always place heavy objects at the bottom.  
Never place heavy objects on top of the furniture.

Svenska

### VARNING.

Förhindra att denna möbel välter. Möbler som välter kan orsaka allvarliga eller livshotande skador. Det medföljande tippskyddet **MÅSTE** därför användas för att förankra möbeln i väggen.

Låt inte barn klättra på lådor, dörrar eller hyllor.  
Placera alltid tunga föremål längst ned.  
Ställ aldrig tunga föremål på möbeln.

Polski

### UWAGA.

Zabezpiecz meble przed przewróceniem. Przewrócenie się mebli może spowodować poważne lub śmiertelne obrażenia ciała. Dlatego załączone ograniczniki przechyli **ZDECYDOWANIE** powinny zostać wykorzystane do przymocowania mebla do ściany.


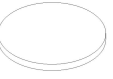
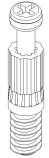
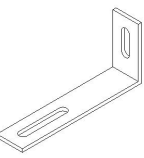

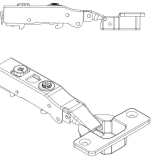

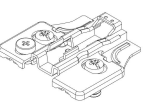

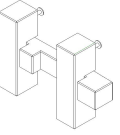
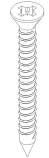


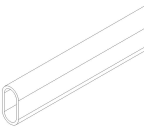


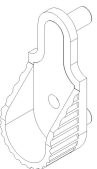
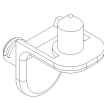
Nie pozwalaj dzieciom wspinać się na szuflady, drzwiczki lub półki.  
Zawsze umieszczaj ciężkie przedmioty w dolnej części.  
Nigdy nie stawiaj na meblu ciężkich przedmiotów.

Español

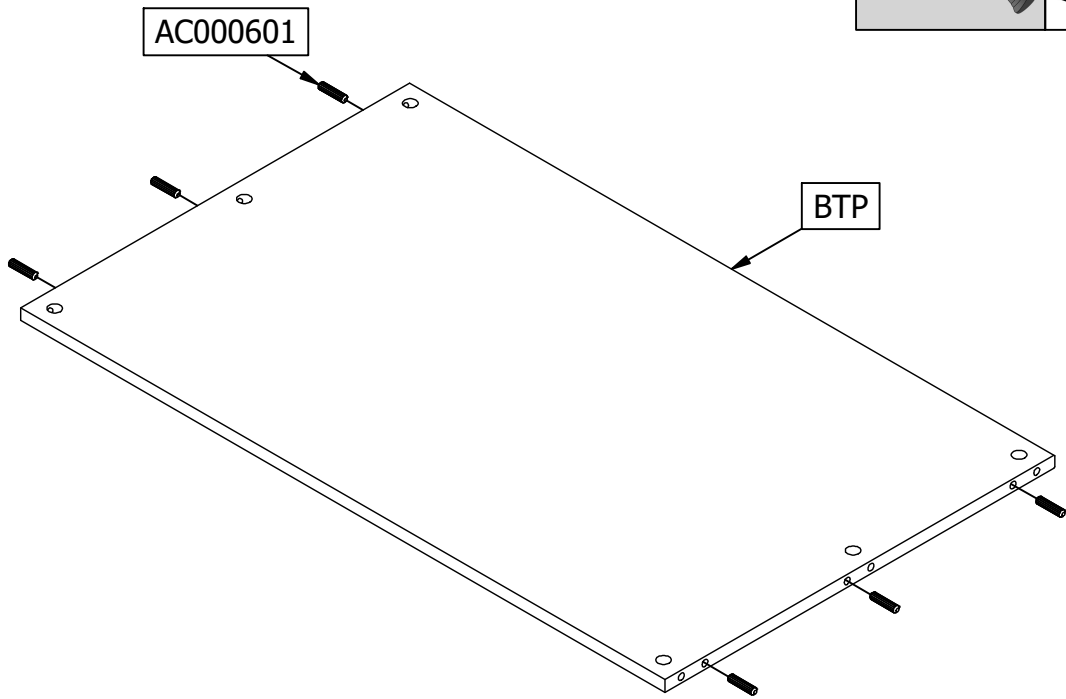
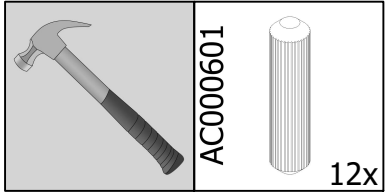
### ADVERTENCIA.

Evite que este mueble se caiga. Los muebles que se caen pueden ocasionar lesiones graves o potencialmente mortales. Por lo tanto, el herraje abatible suministrado debe utilizarse **SIN LUGAR A DUDAS** para fijar el mueble a la pared.

No permita que los niños se suban a los cajones, las puertas o los estantes.  
Los objetos pesados siempre deben colocarse en la parte inferior.  
Nunca coloque objetos pesados sobre el mueble.

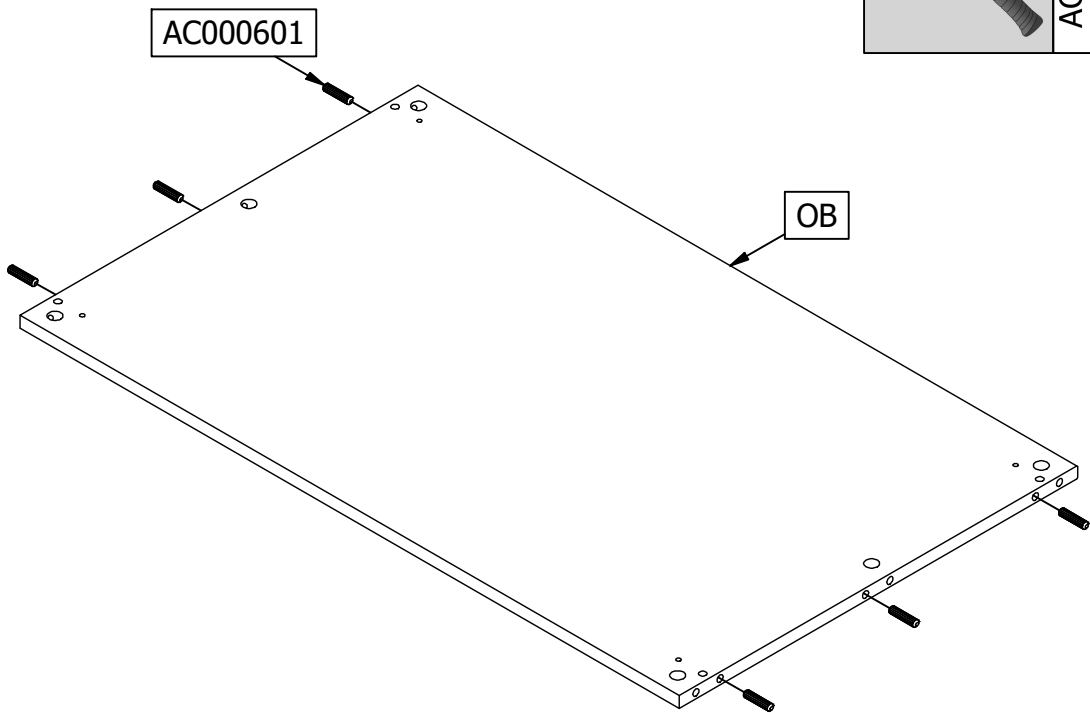
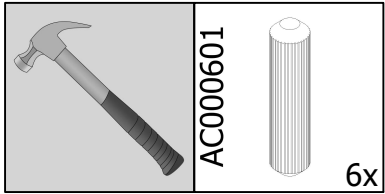
18	Ø15mm	AC000102 	16	Ø14	AC000369-* 
18	24mm	AC000103 	1	Safety clip	AC000379 
6	M4X27 Ø5	AC000154 	8	0mm V	AC000461 
6	M4x15mm	AC000155 	8	H=2mm	AC000467 
18	4x16mm	AC000204 	2		AC000568 
24	3.5x35mm	AC000219 	22	8x35mm	AC000601 
4	5x40mm	AC000238 	1	L=863	AC000904 
1	S 3.5x14mm	AC000239 			
25	Ø1.4x25mm	AC000316 			
2	15x22mm	AC000335 			
4	Ø5MM	AC000349 			

1

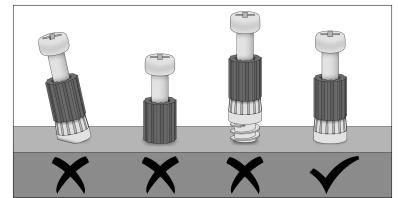
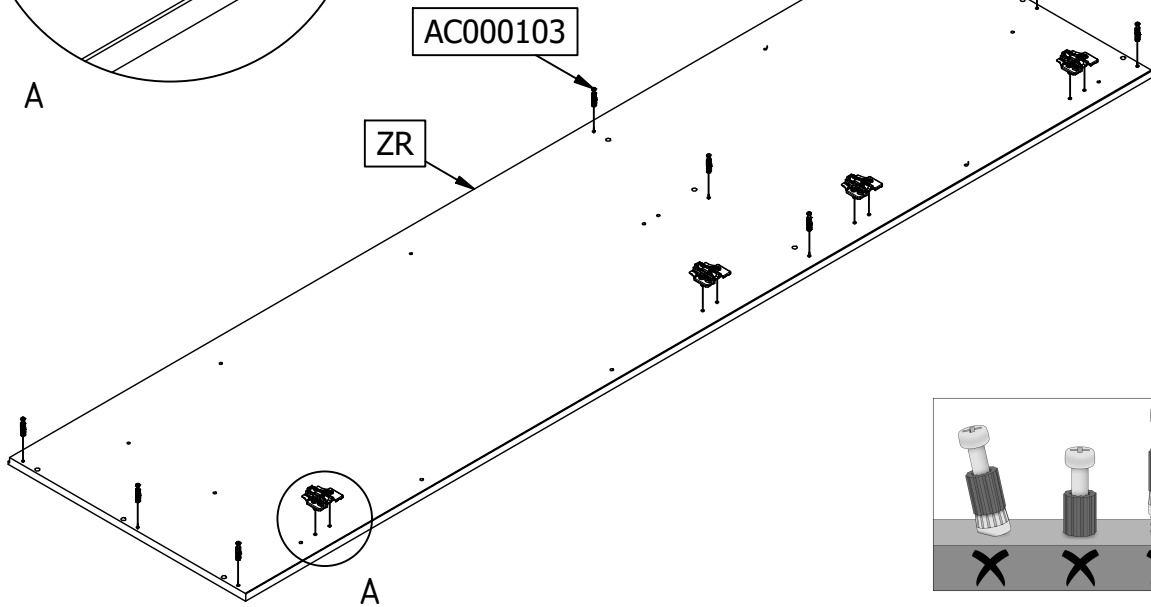
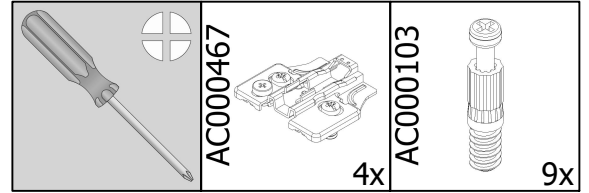
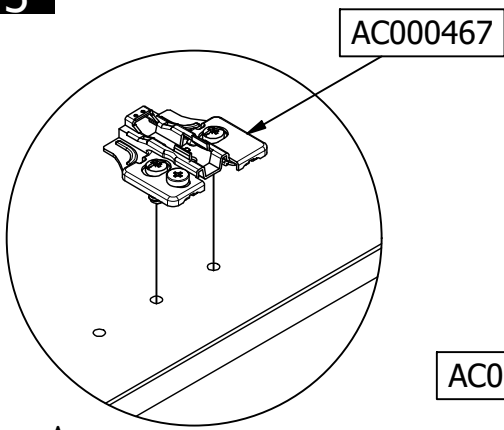


2x

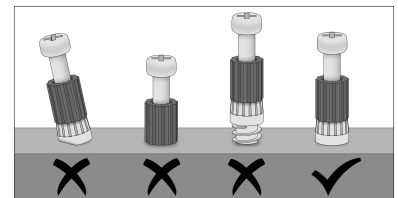
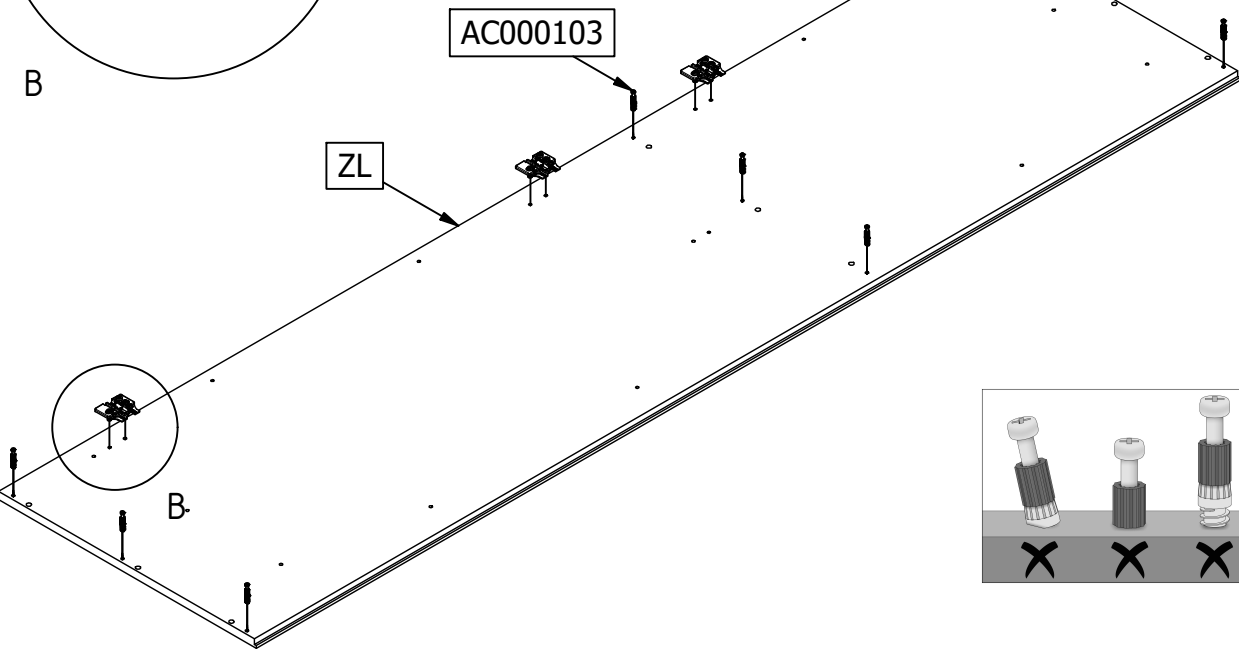
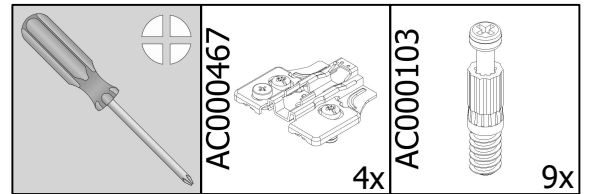
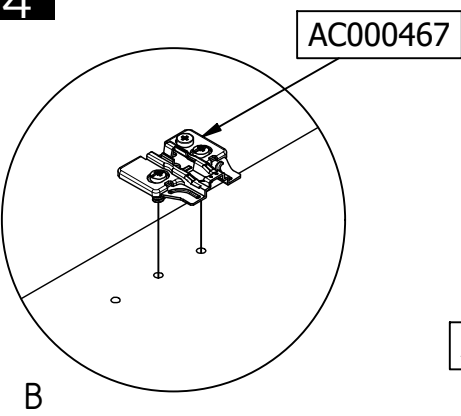
2

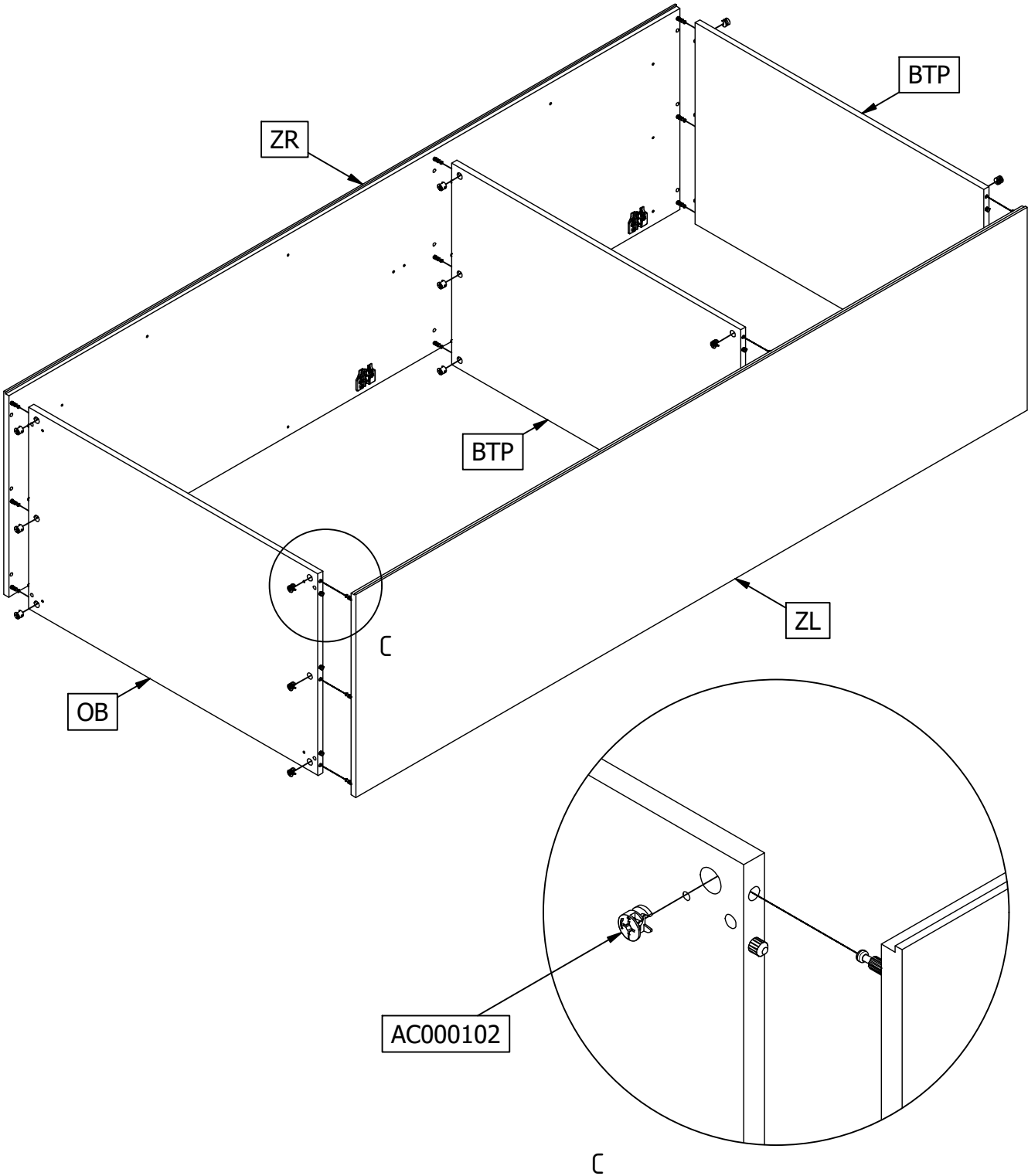
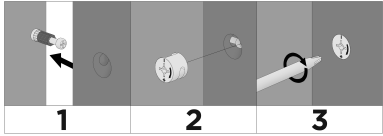
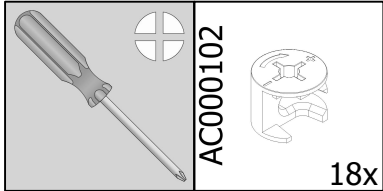


3



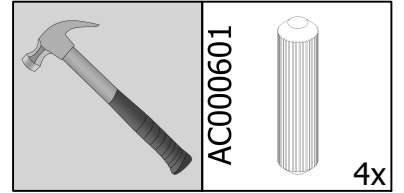
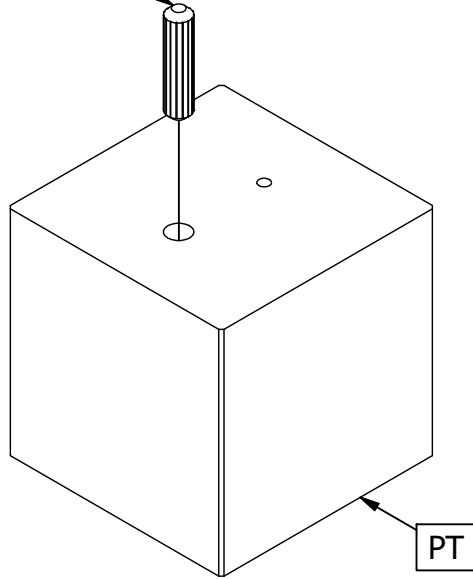
4





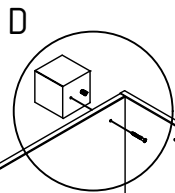
6

AC000601



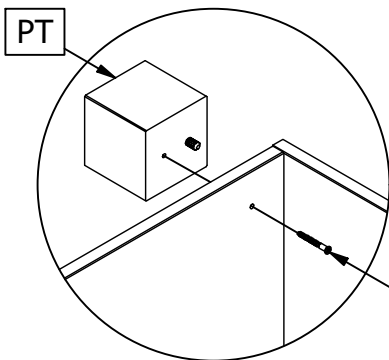
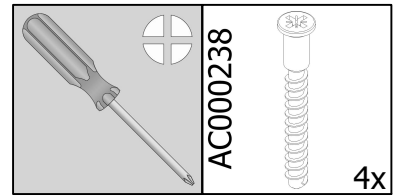
4x

7



OB

D

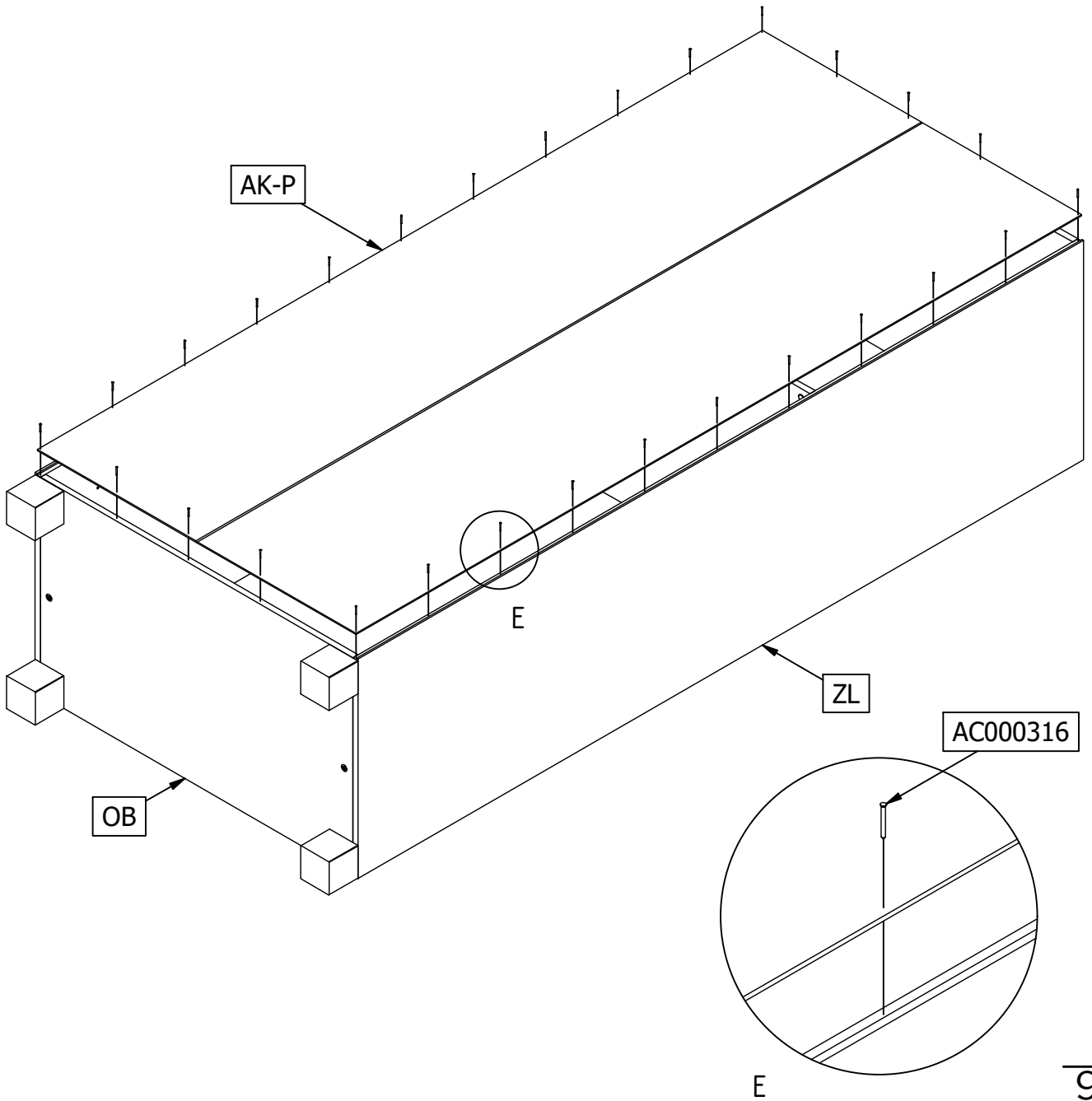
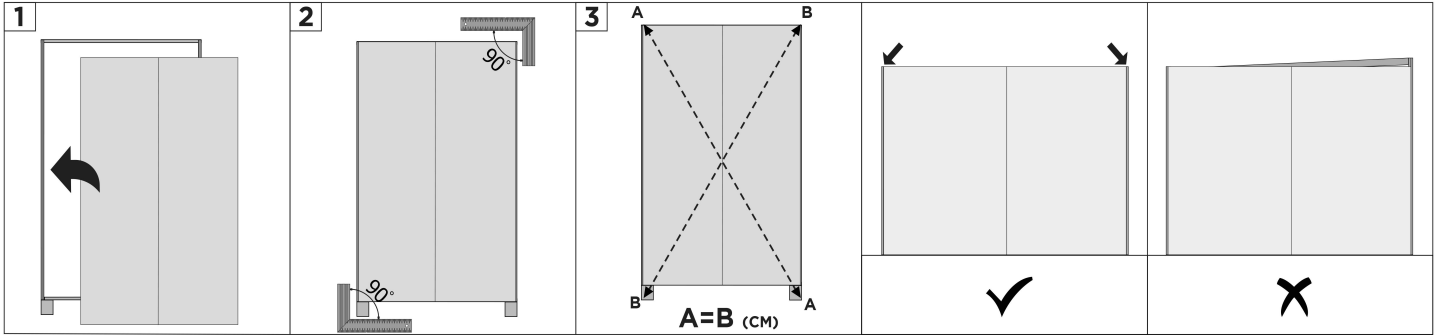


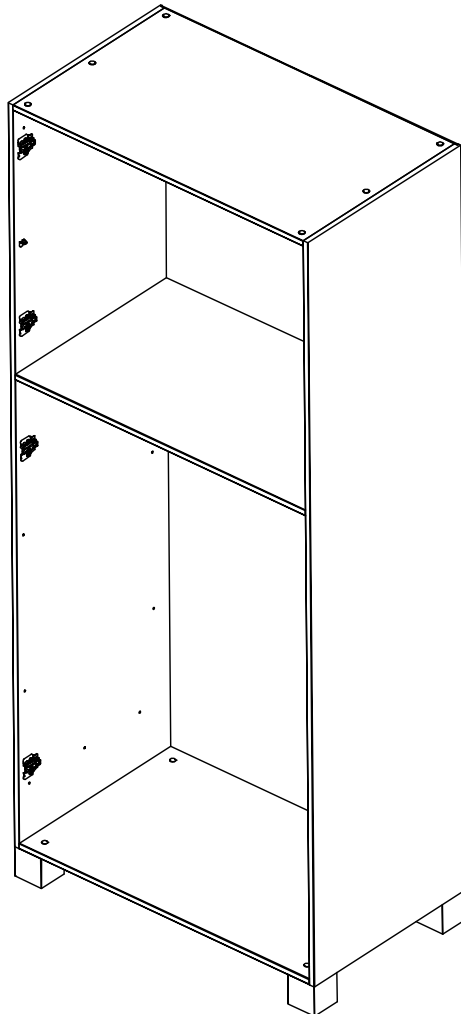
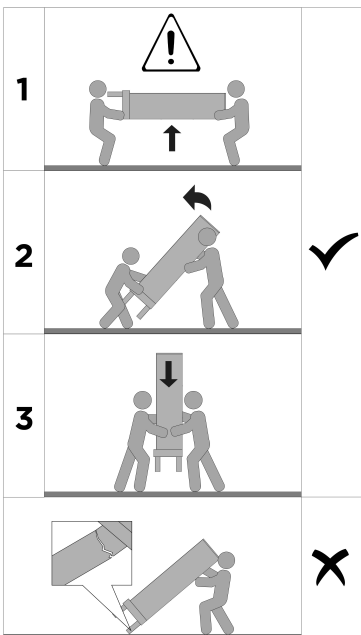
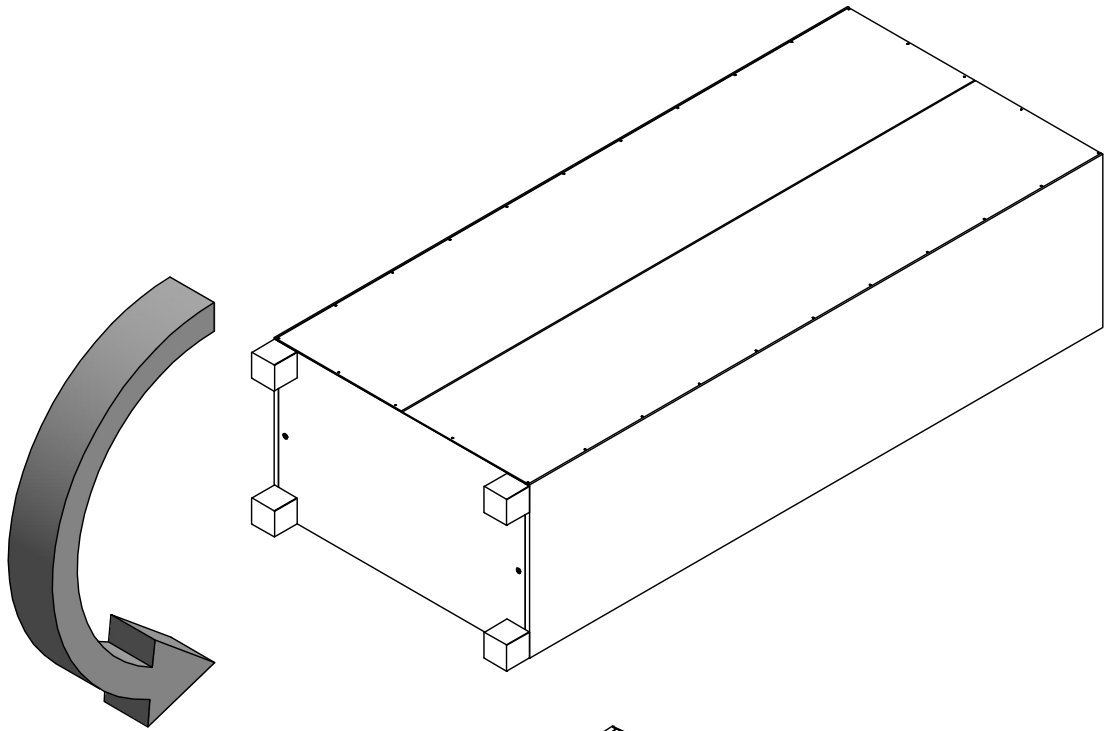
PT

AC000238

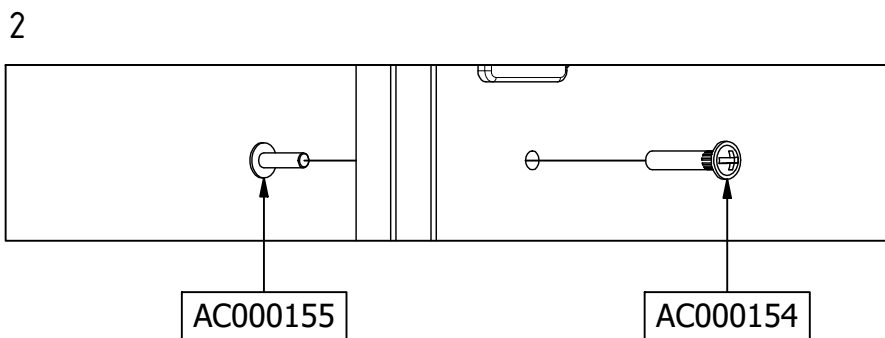
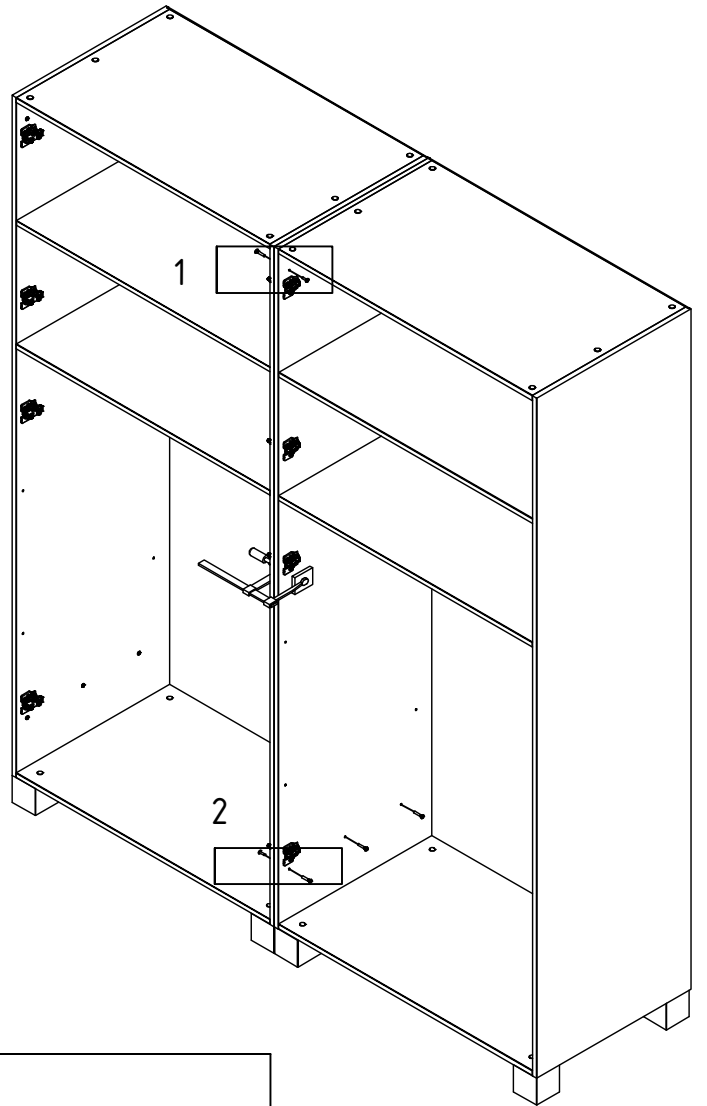
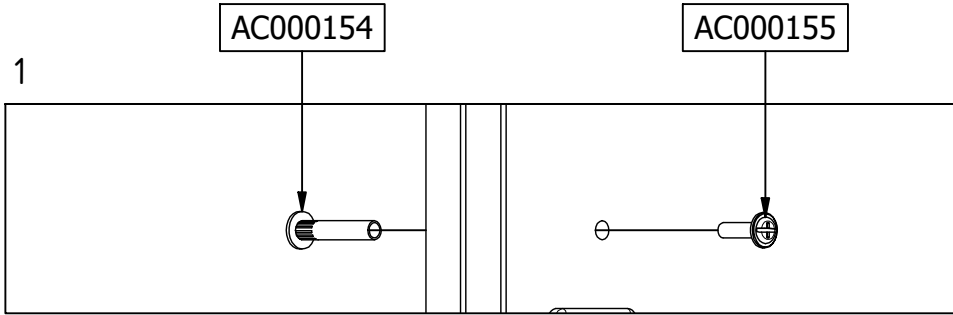
D



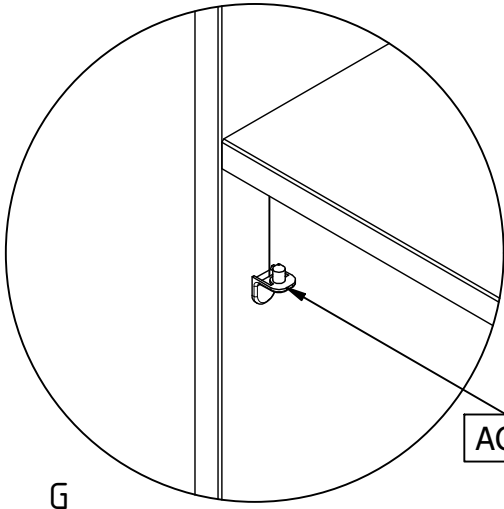
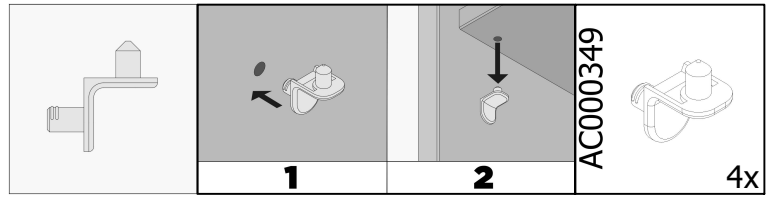




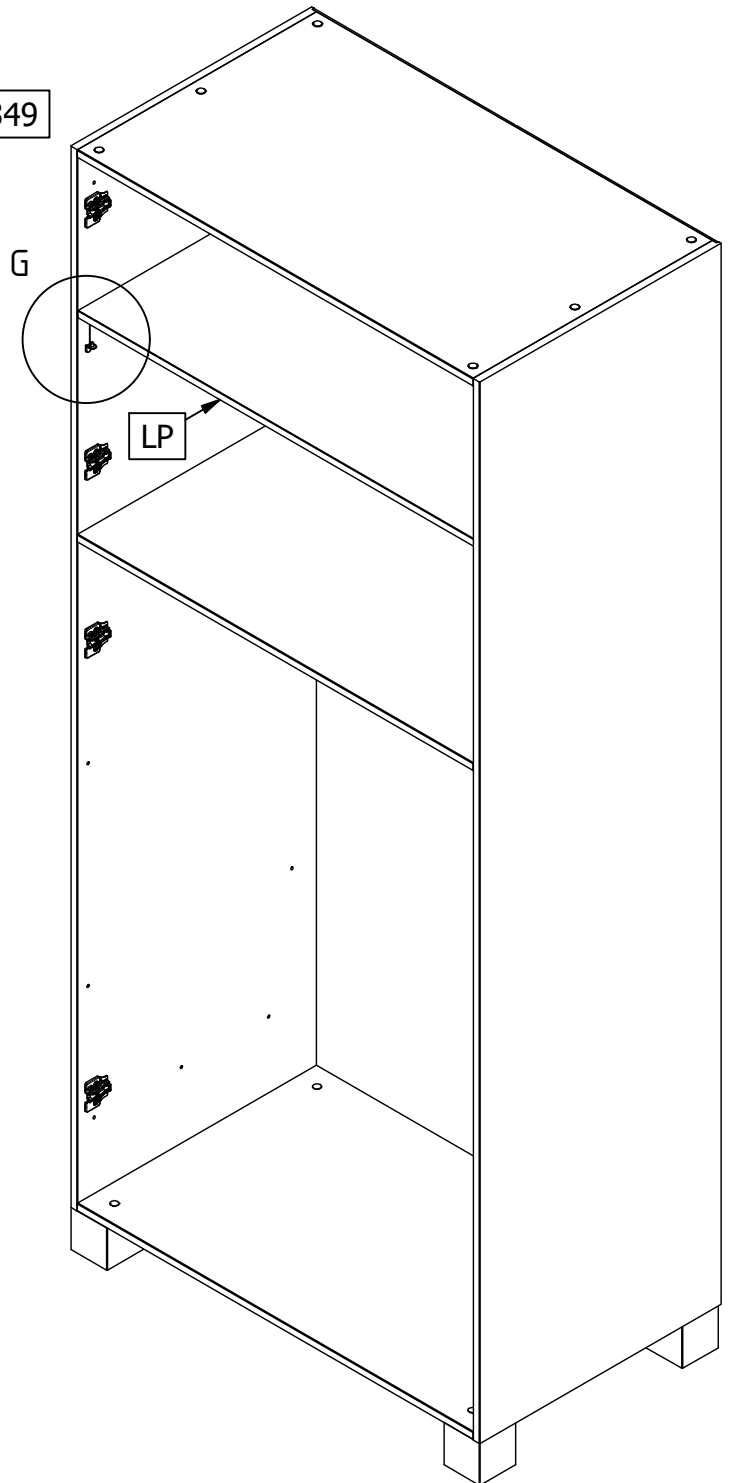
**1**  
**OPTIE-OPTION**



10

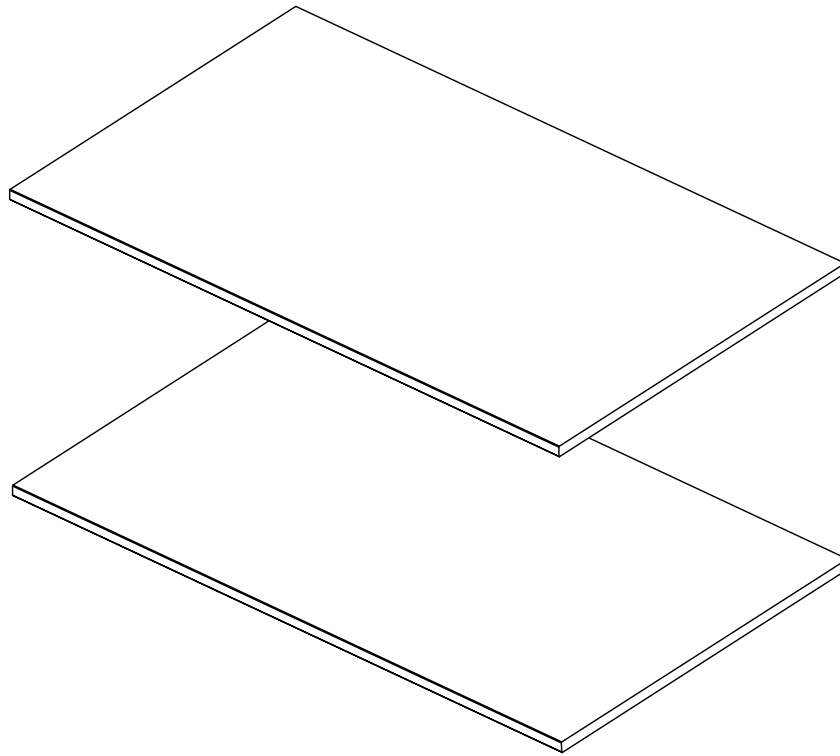


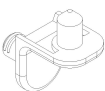
AC000349



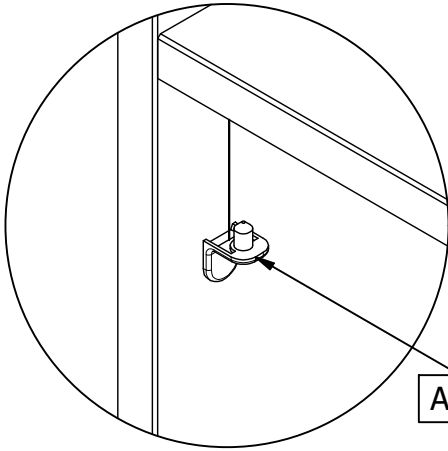
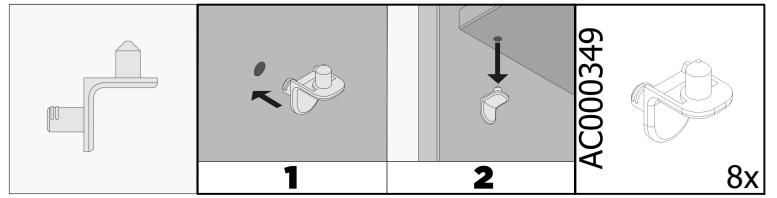
# OPTIE-OPTION 200402-D

REGALS - ÉTAGÈRES - SHELVES

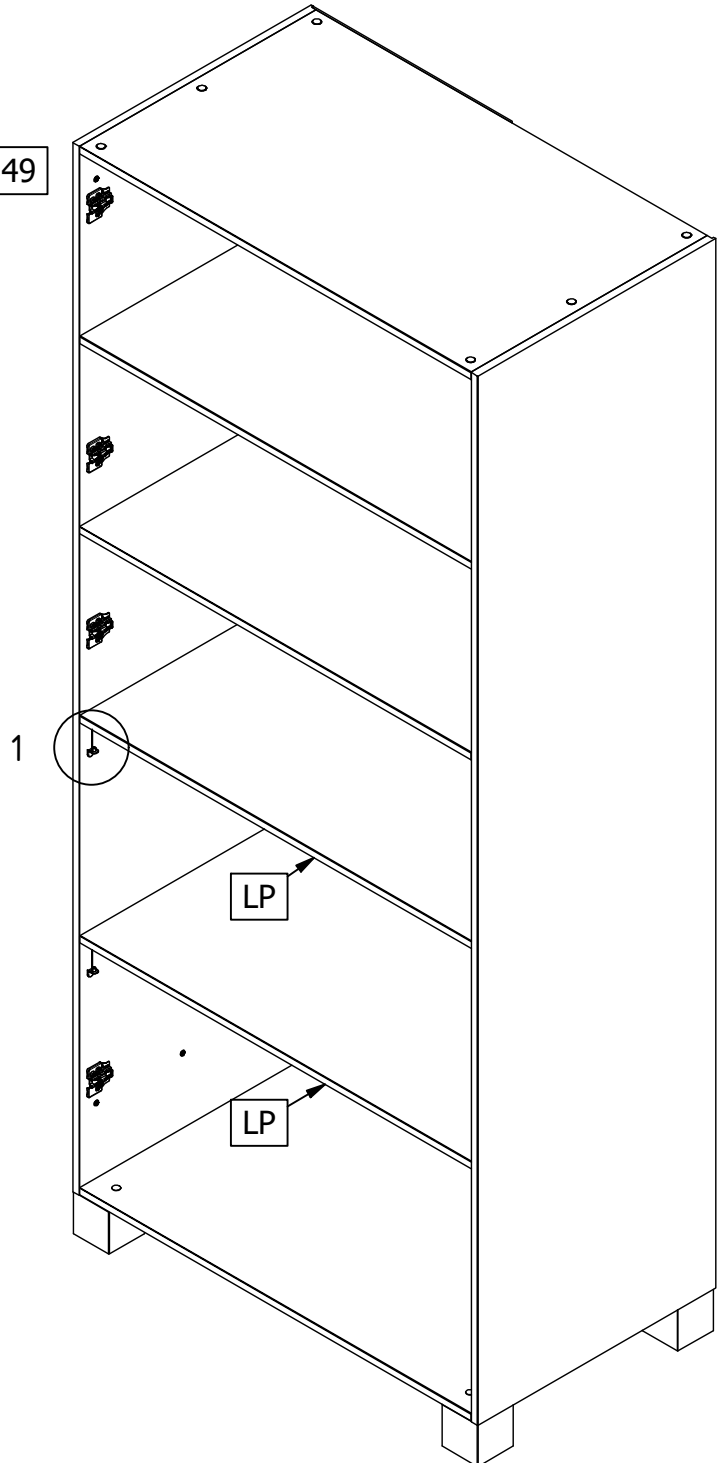


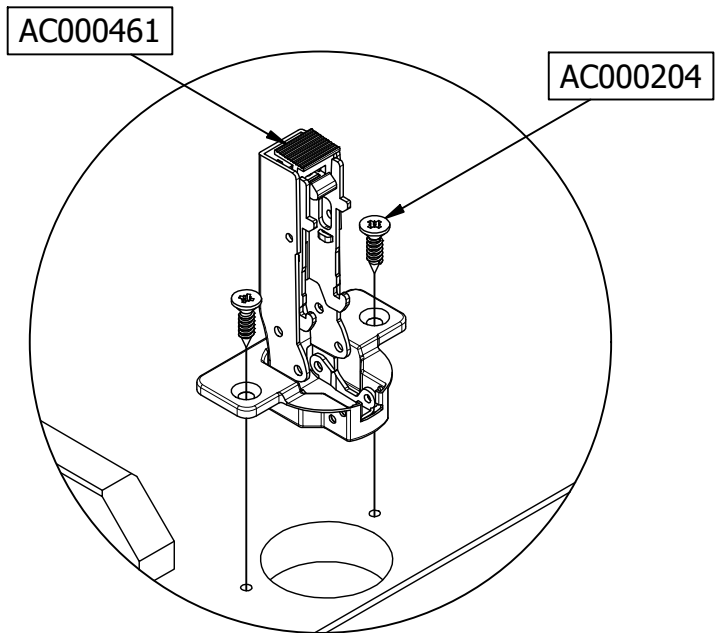
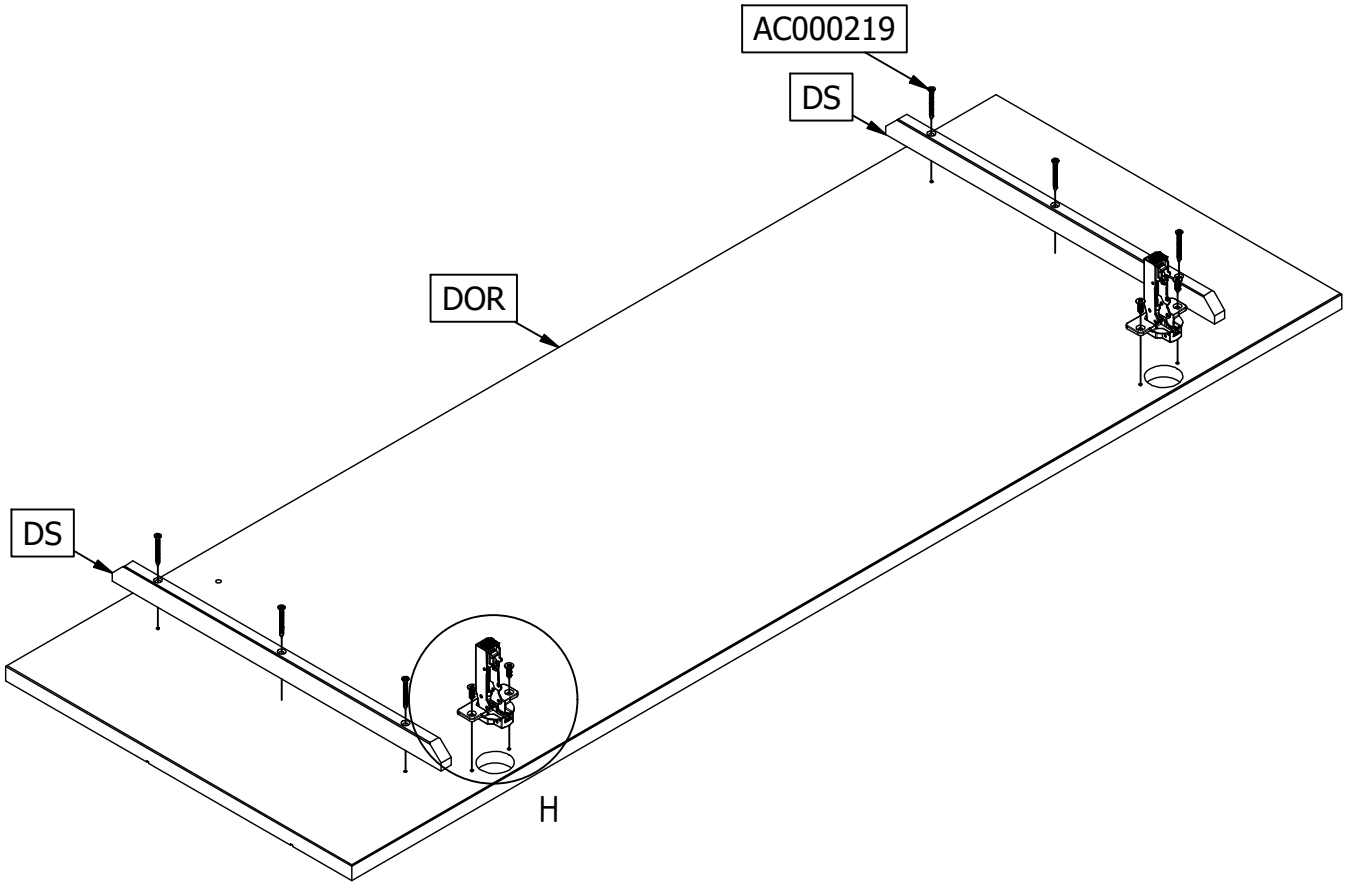
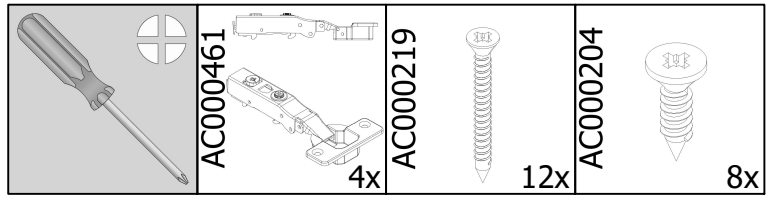
Qty	Code	Thickness	Length	Width
2	LP	15	870	525
8	Ø5MM	AC000349		8x

**1**  
**OPTIE-OPTION**



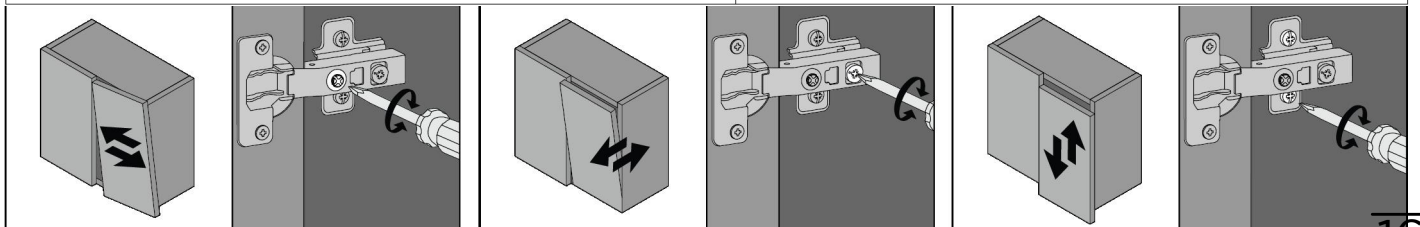
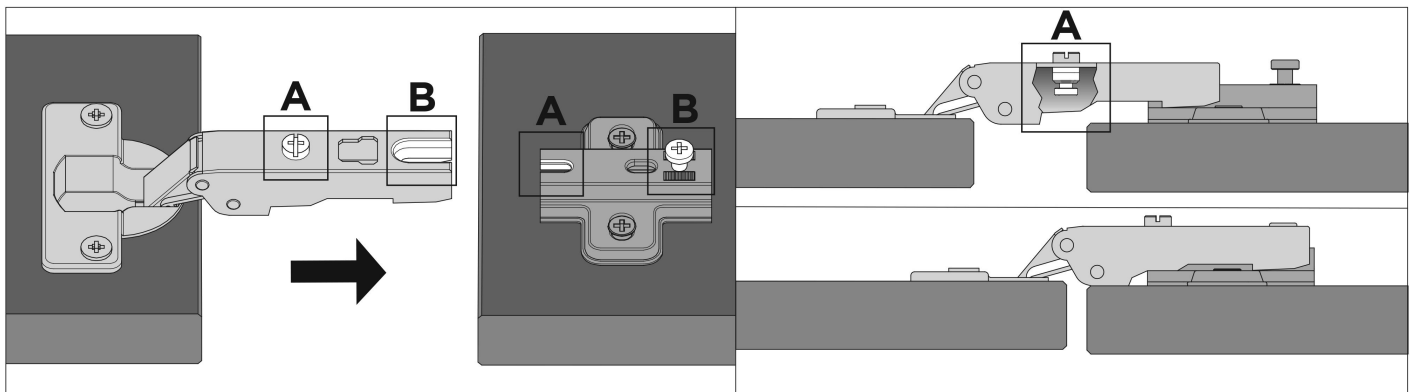
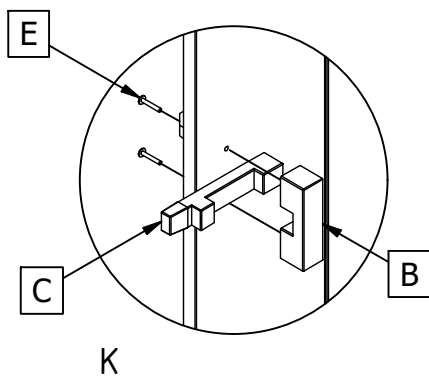
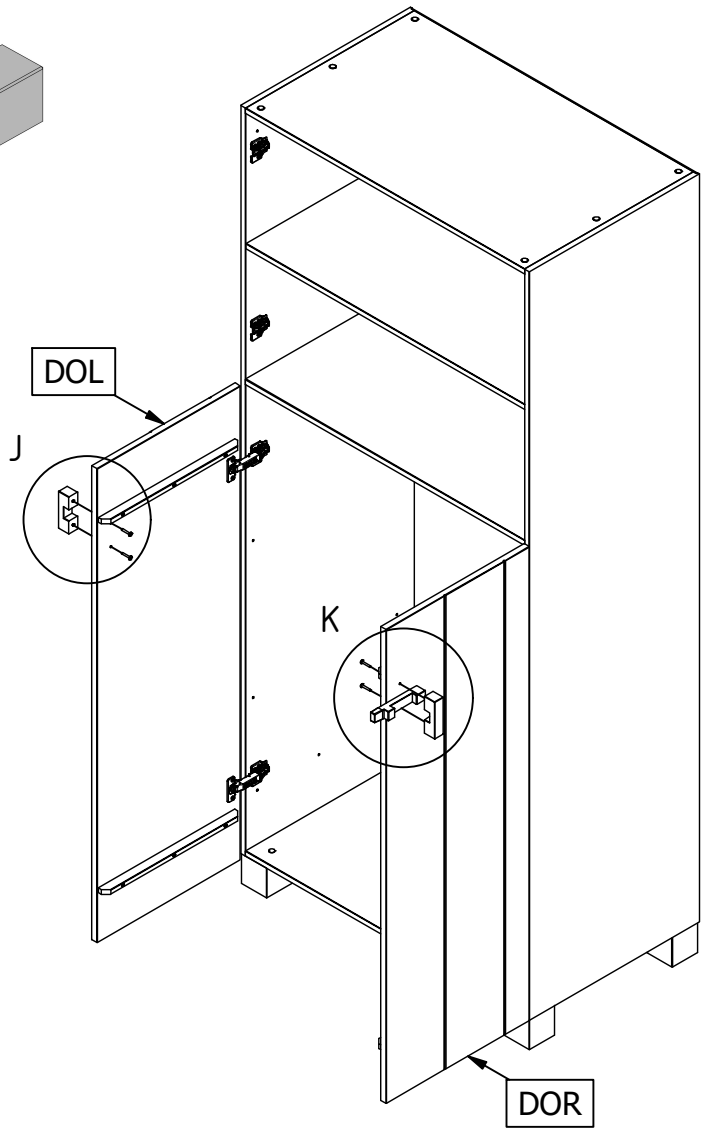
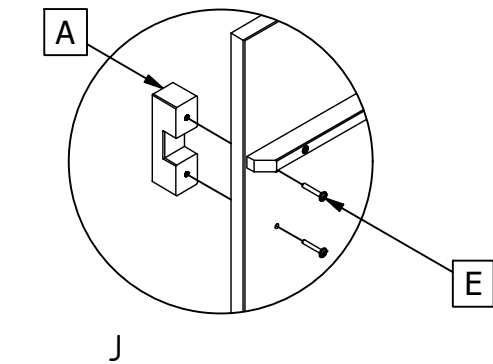
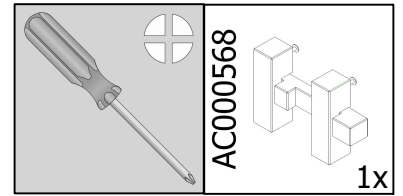
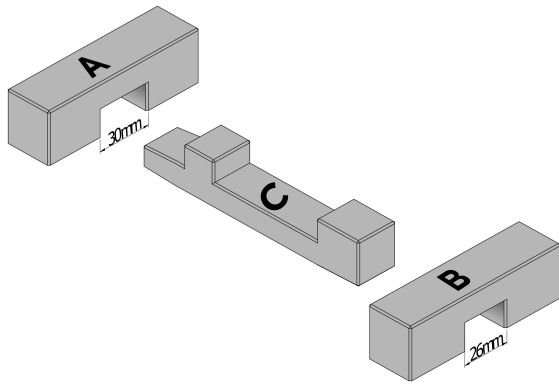
1



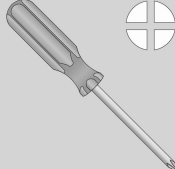
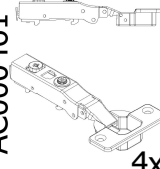
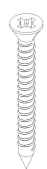



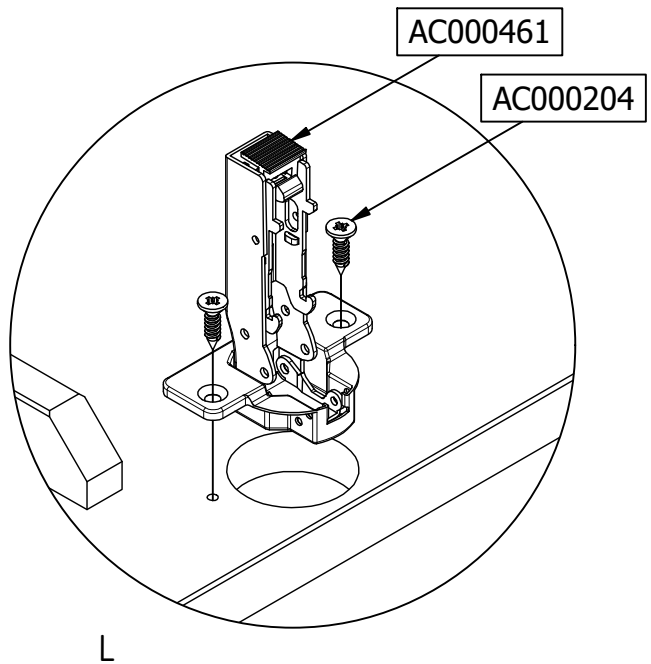
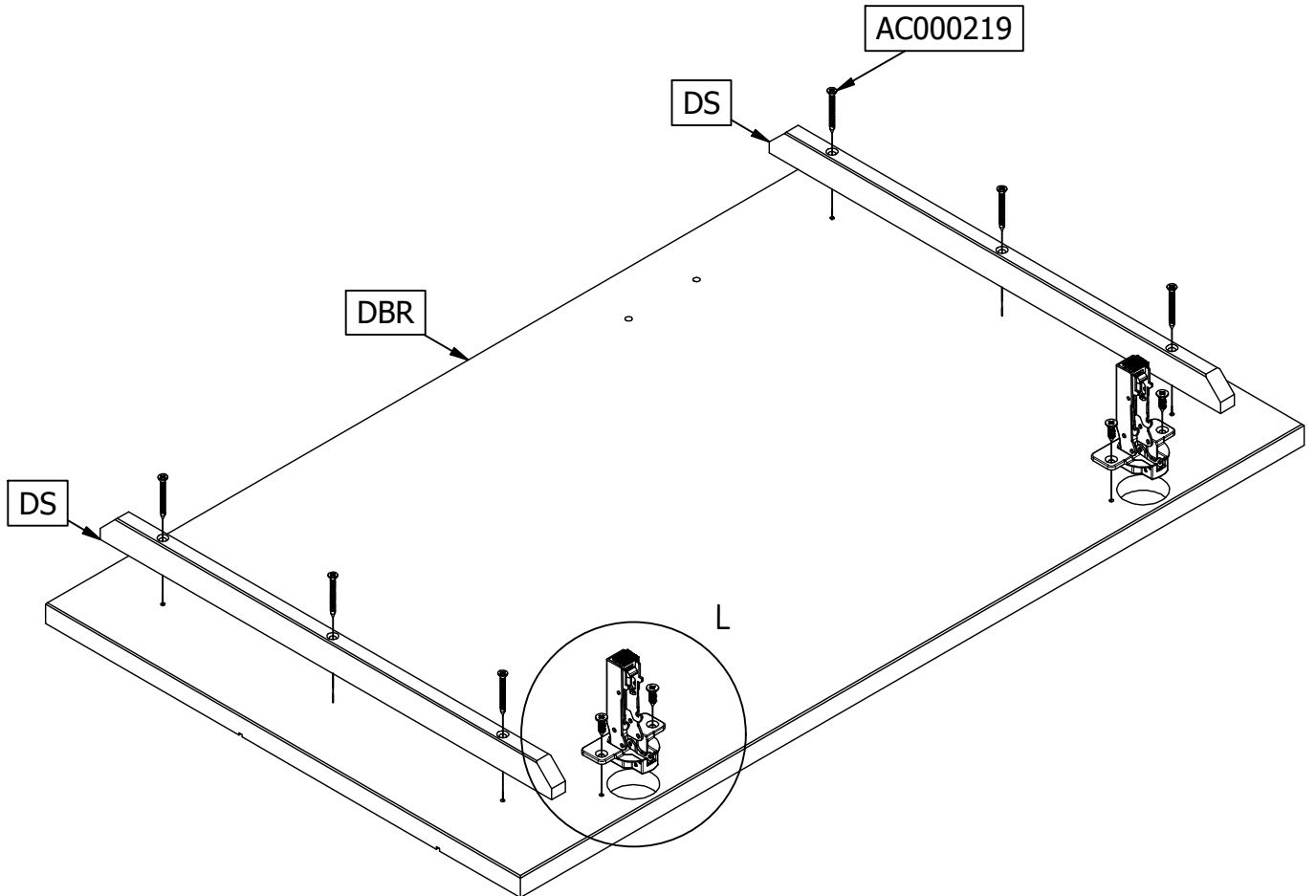
2x

12

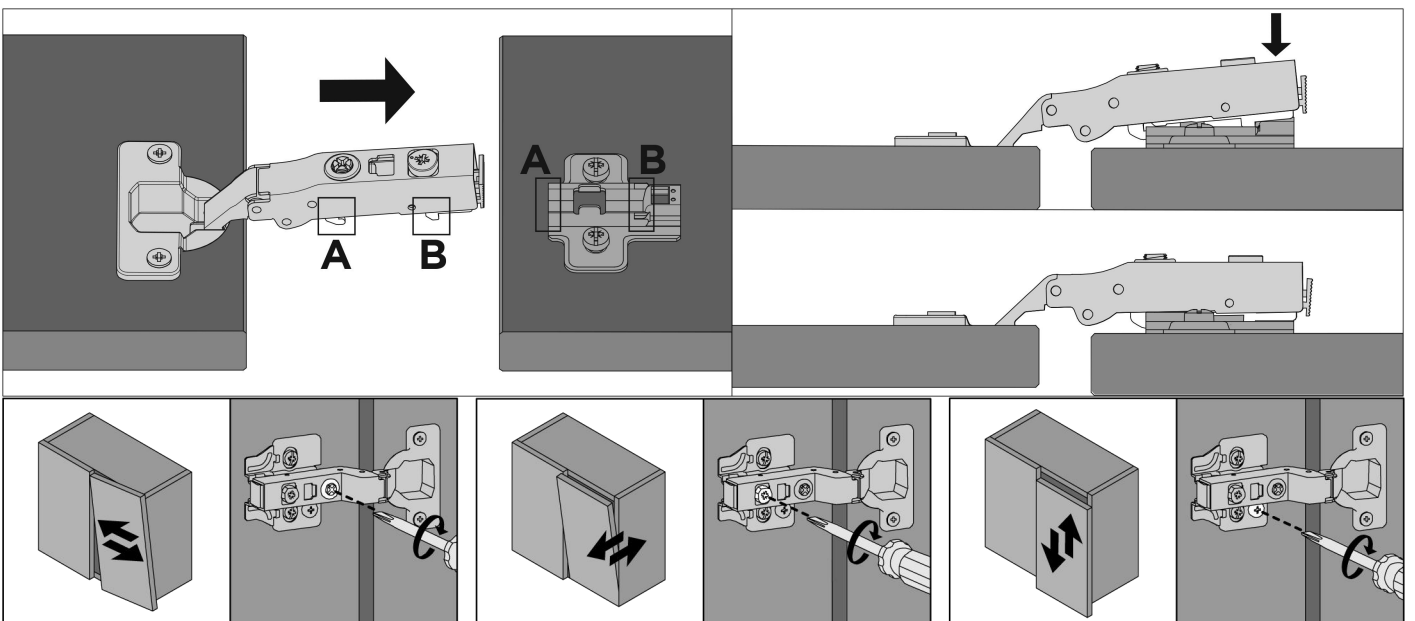
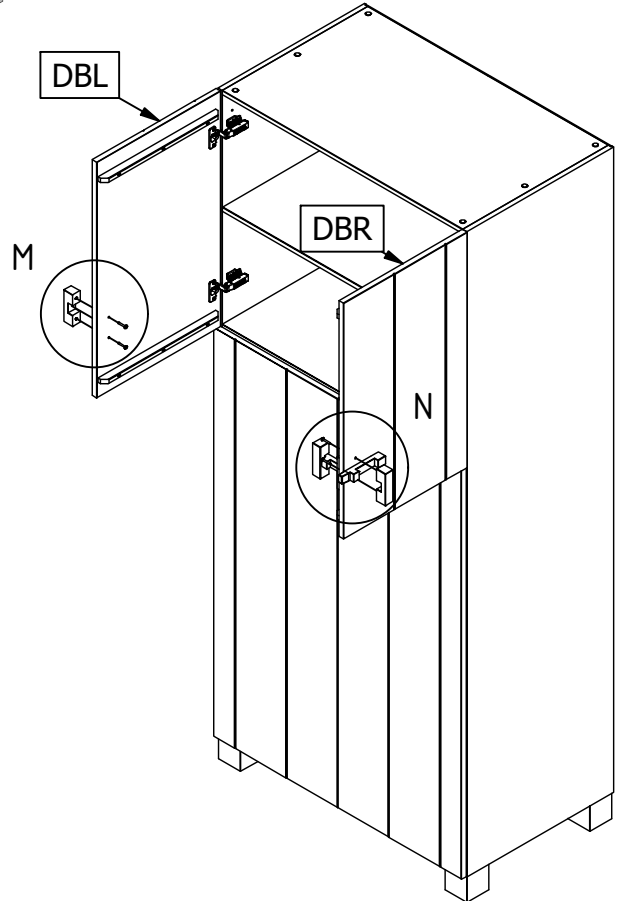
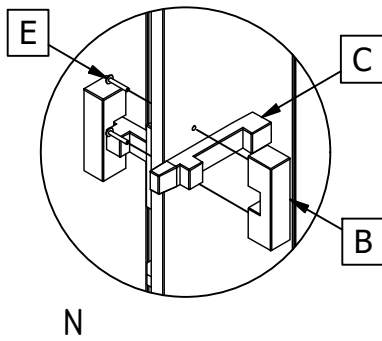
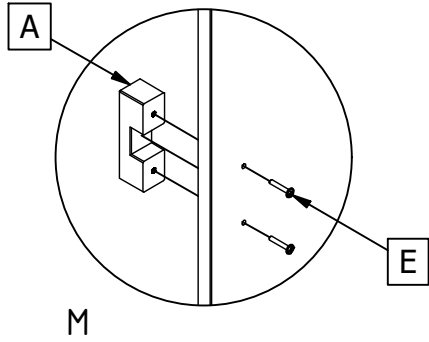
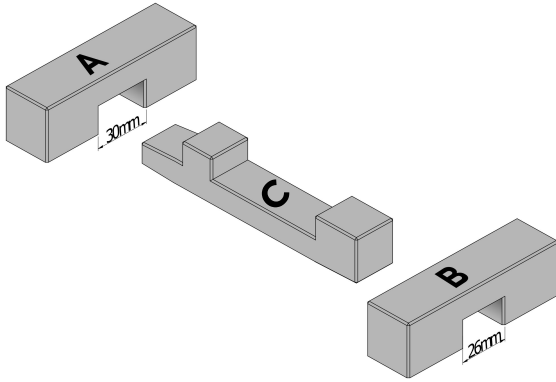
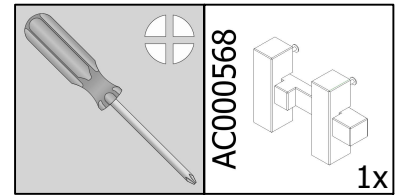


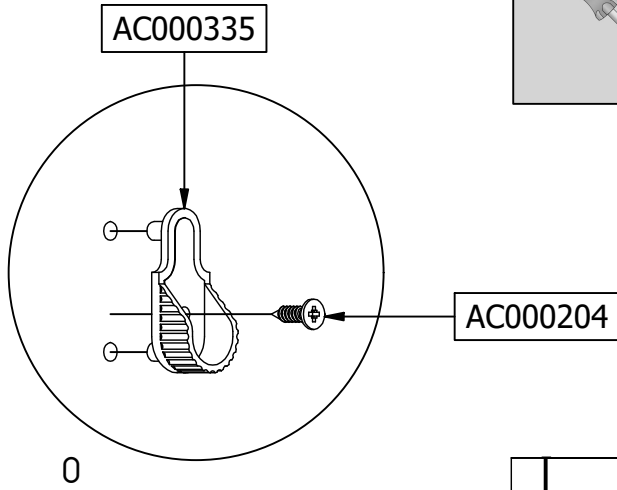


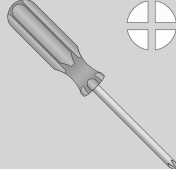
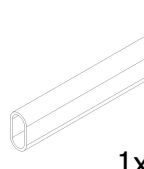
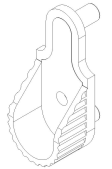
			
	AC000461 4x	AC000219 12x	AC000204 8x

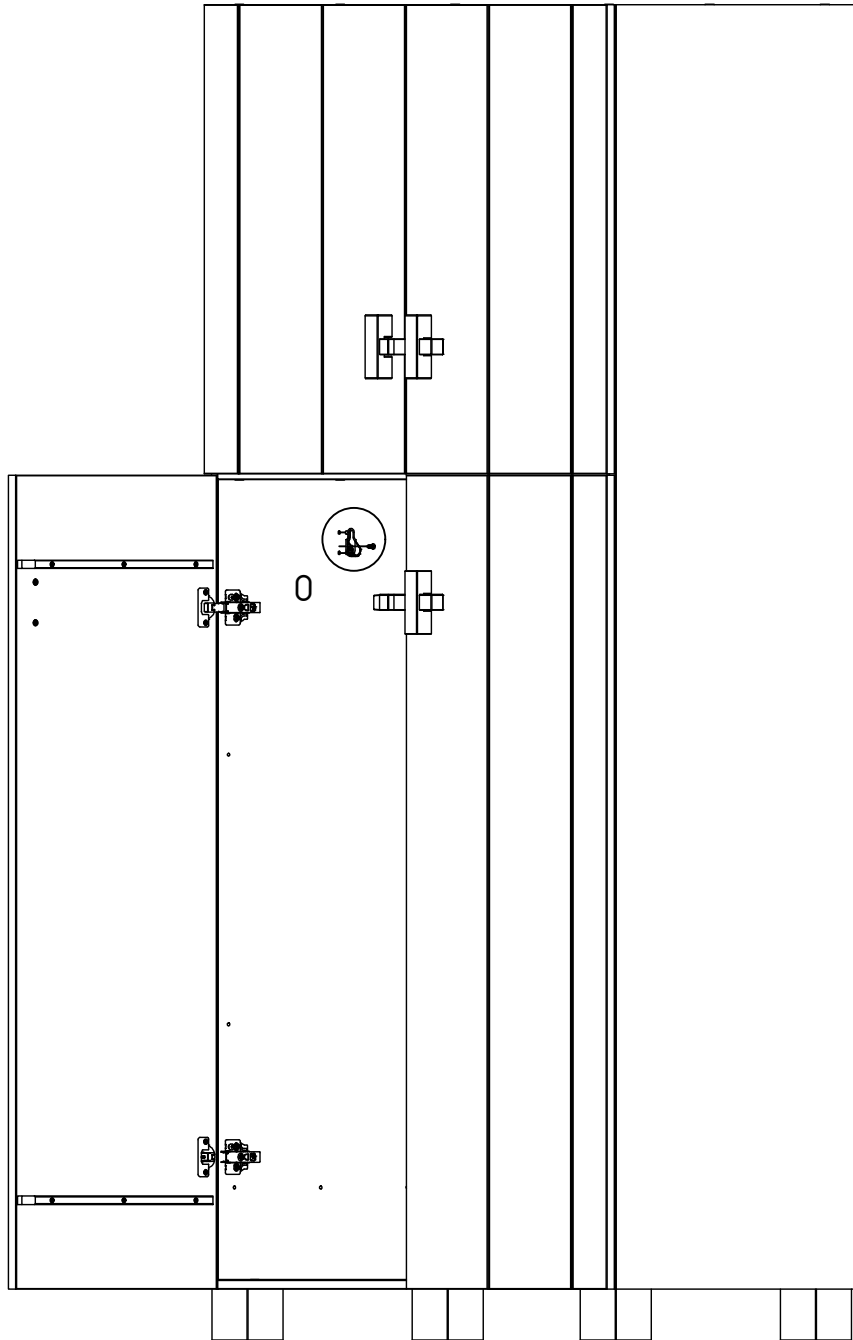


2x

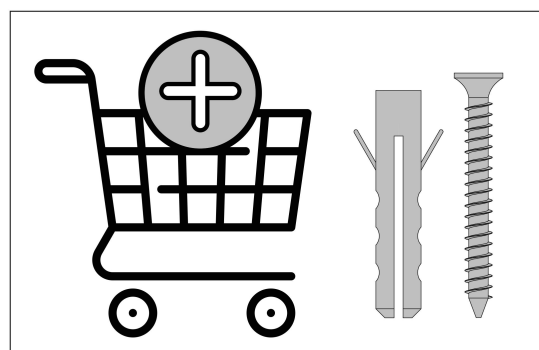
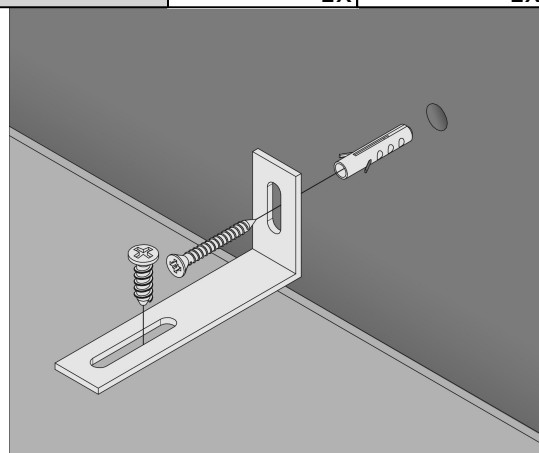
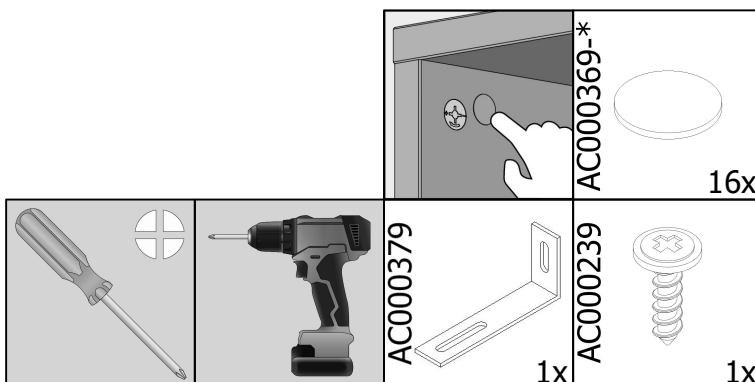
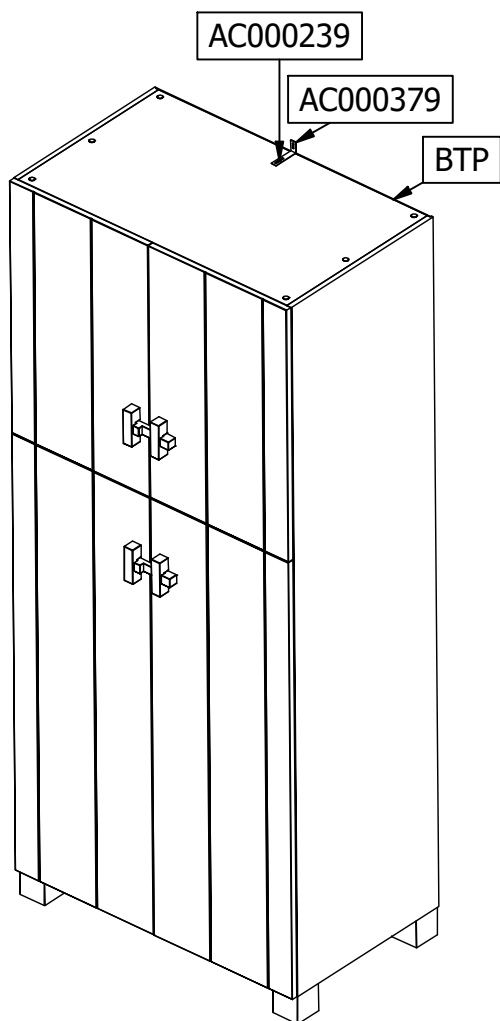
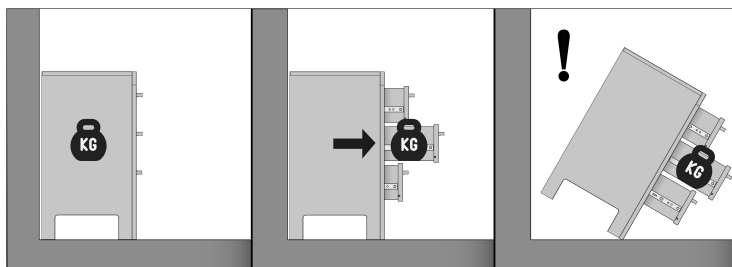




	AC000904		AC000335		AC000204
		1x		2x	2x



16



**SOCIAL MEDIA**

Wij zijn benieuwd naar het resultaat! Wil je dit met ons delen? Gebruik dan #BASICLABEL op social media.  
 We are curious about the result! Would you like to share it with us? Use #BASICLABEL on social media.  
 Wir sind gespannt auf das Ergebnis! Möchten Sie es mit uns teilen? Benutzen Sie #BASICLABEL in Social Media.  
 Nous sommes impatient de connaître le résultat. Souhaitez-vous le partager avec nous? Utilisez #BASICLABEL sur les médias sociaux.



facebook.com/basiclabel  
 instagram.com/basiclabel.nl  
 pinterest.com/basiclabelnl