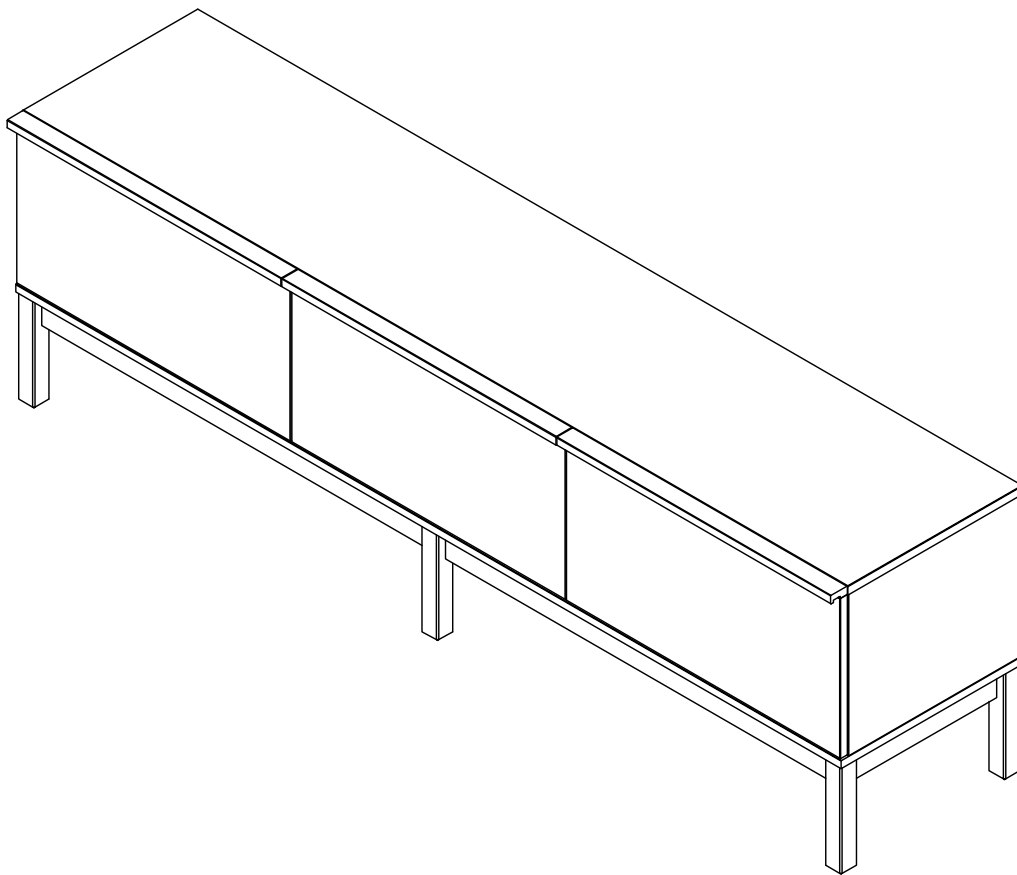
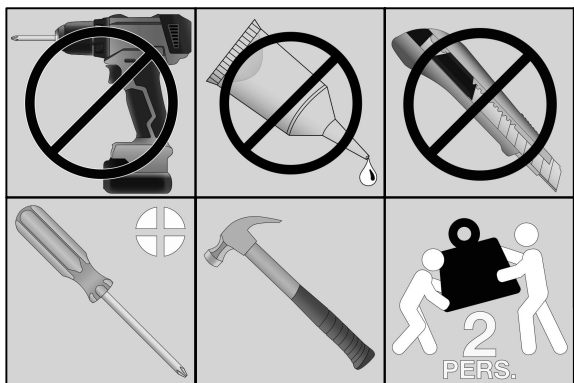
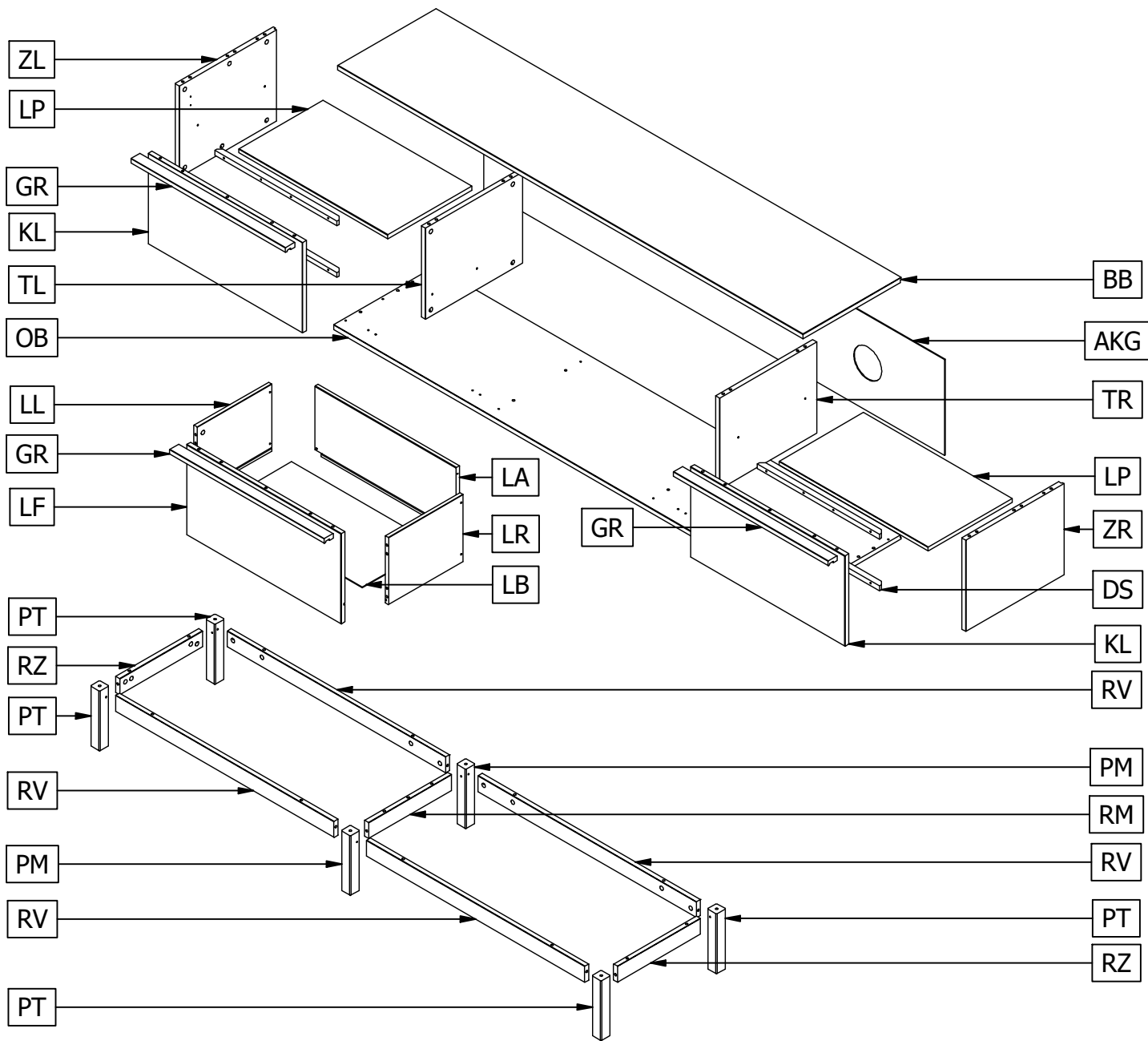


KLINK TV MEUBEL

TV-MÖBEL - ARMOIRE TV - TV STAND



basiclabel



Qty	Code	Thickness	Length	Width
1	AKG	3	1981	357
1	BB	18	2000	423
4	DS	18	525	24
3	GR	18	664	40
2	KL	18	336	664
1	LA	15	607	250
1	LB	3	618	314
1	LF	18	336	664
1	LL	15	320	250
2	LP	15	639	362
1	LR	15	320	250

Qty	Code	Thickness	Length	Width
1	OB	18	2000	440
2	PM	40	224	40
4	PT	40	225	40
4	RV	18	938	60
1	RM	18	356	60
2	RZ	18	356	60
1	TL	18	339	418
1	TR	18	339	418
1	ZL	18	339	422
1	ZR	18	339	422



Nederlands

WAARSCHUWING.

Voorkom dat dit meubel omvalt. Meubels die omvallen kunnen ernstig of levensbedreigend letsel veroorzaken. Het meegeleverde kantelbeslag dient daarom **BESLIST** te worden gebruikt om het meubel te bevestigen aan de muur.

Sta niet toe dat kinderen klimmen op lades, deuren of planken.
Plaats zware voorwerpen altijd onderin.
Zet zware voorwerpen nooit op het meubel.

Norsk

ADVARSEL.

Unngå at dette møbelet faller. Møbler som faller kan forårsake alvorlige eller livstruende skader. Det medleverte beslaget skal derfor **ABSOLUTT** brukes for å feste møbelet til veggen.

Ikke tillat at barn klatrer på skuffer, dører eller planker.
Plasser tunge objekter alltid nederst.
Sett aldri tunge objekter på møbelet.

Deutsch

WARNHINWEIS.

Verhindern Sie, dass dieses Möbelstück umstürzt. Möbel, die umfallen, können schwere oder lebensbedrohliche Verletzungen verursachen. Zur Befestigung des Möbelstücks an der Wand sollte daher **UNBEDINGT** die mitgelieferte Kippsicherung verwendet werden.

Erlauben Sie Kindern nicht, auf Schubladen, Türen oder Regale zu klettern.
Stellen Sie schwere Gegenstände nur unten in das Möbelstück.
Stellen Sie niemals schwere Gegenstände auf das Möbelstück.

Français

ATTENTION.

Évitez que le meuble ne bascule. Les meubles qui basculent peuvent être à l'origine de blessures graves ou mortelles. La fixation anti-basculement fournie avec le meuble doit **OBLIGATOIREMENT** être utilisée pour fixer celui-ci au mur.

Ne laissez pas les enfants grimper sur les tiroirs, portes ou étagères.
Placez toujours les objets lourds dans le bas du meuble.
Ne placez jamais les objets lourds sur le meuble.

English

CAUTION.

Prevent this furniture from falling over. Falling furniture could cause severe or life-threatening injuries. Therefore, the included tip-over restraint **HAS** to be used to secure the furniture to the wall.

Do not allow children to climb on the drawers, doors or shelves.
Always place heavy objects at the bottom.
Never place heavy objects on top of the furniture.

Svenska

VARNING.

Förhindra att denna möbel välter. Möbler som välter kan orsaka allvarliga eller livshotande skador. Det medföljande tippskyddet **MÅSTE** därför användas för att förankra möbelen i väggen.

Låt inte barn klättra på lådor, dörrar eller hyllor.
Placera alltid tunga föremål längst ned.
Ställ aldrig tunga föremål på möbelen.

Polski

UWAGA.

Zabezpiecz meble przed przewróceniem. Przewrócenie się mebli może spowodować poważne lub śmiertelne obrażenia ciała. Dlatego załączone ograniczniki przechyli **ZDECYDOWANIE** powinny zostać wykorzystane do przymocowania mebla do ściany.


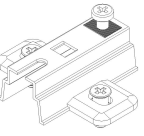
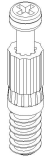




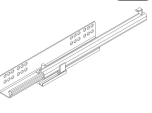
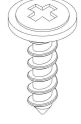
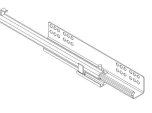



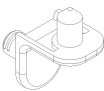
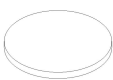
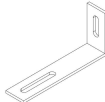
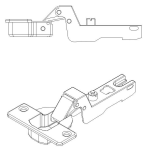
Nie pozwalaj dzieciom wspinać się na szuflady, drzwiczki lub półki.
Zawsze umieszczaj ciężkie przedmioty w dolnej części.
Nigdy nie stawiaj na meblu ciężkich przedmiotów.

Español

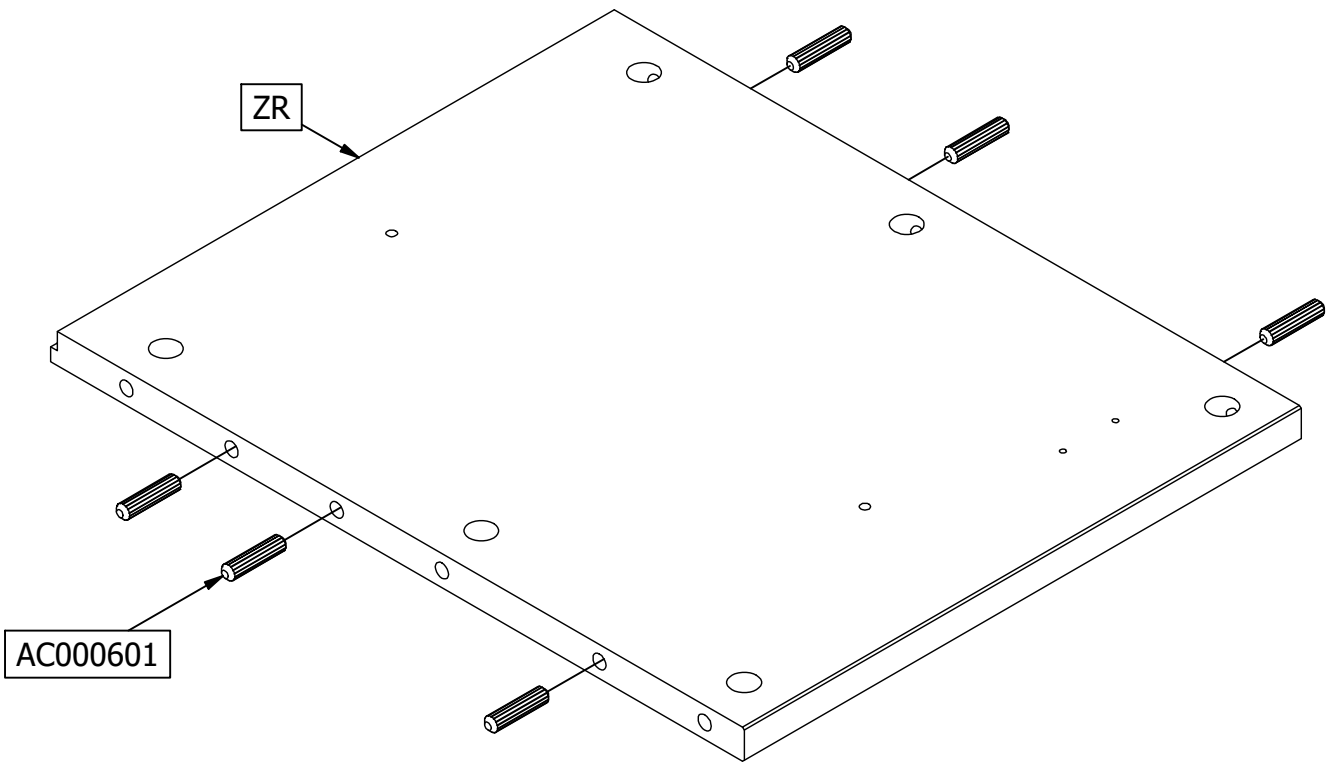
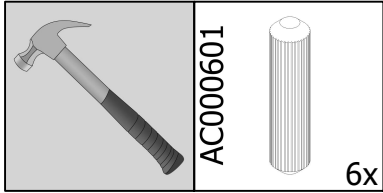
ADVERTENCIA.

Evite que este mueble se caiga. Los muebles que se caen pueden ocasionar lesiones graves o potencialmente mortales. Por lo tanto, el herraje abatible suministrado debe utilizarse **SIN LUGAR A DUDAS** para fijar el mueble a la pared.

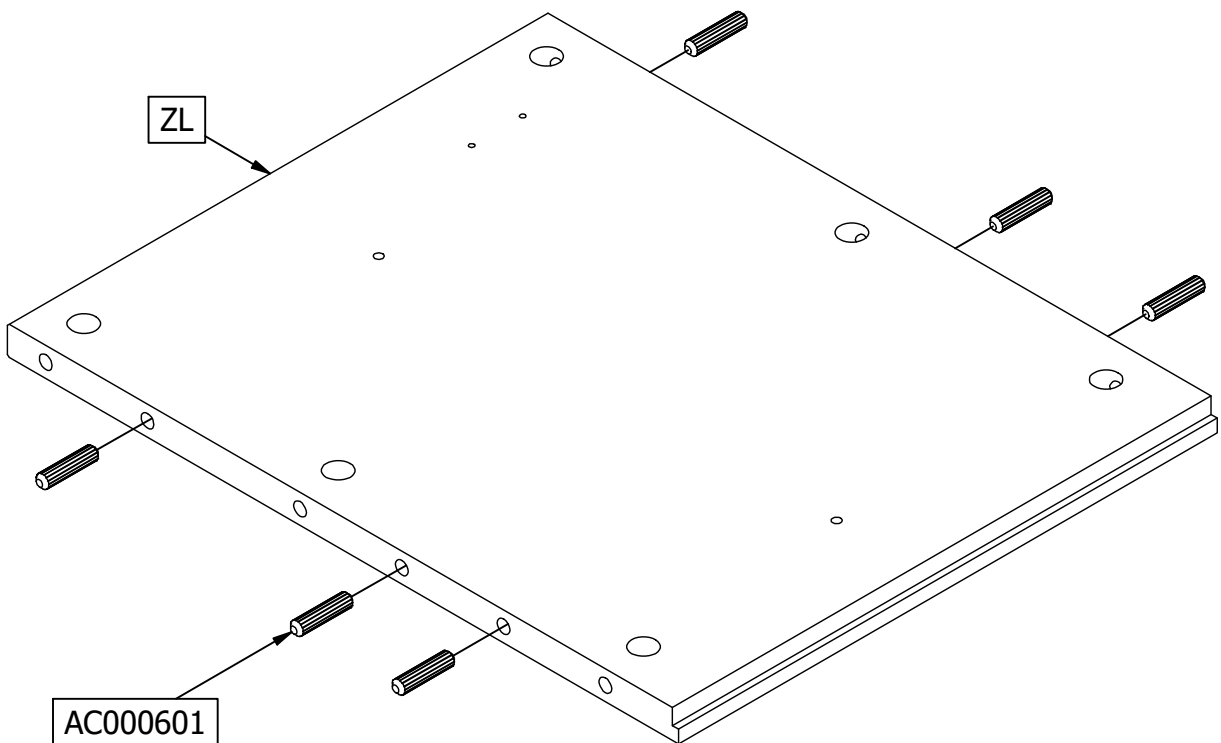
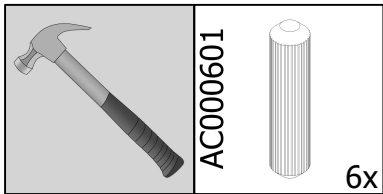
No permita que los niños se suban a los cajones, las puertas o los estantes.
Los objetos pesados siempre deben colocarse en la parte inferior.
Nunca coloque objetos pesados sobre el mueble.

61	Ø15mm	AC000102 	4	2mm	AC000448 
61	24mm	AC000103 	30	8x35mm	AC000601 
8	4x16mm	AC000204 	6	8x25mm	AC000610 
20	3.5x35mm	AC000219 	1	L=320	AC000822-L  
1	S 3.5x14mm	AC000239 	1	L=320	AC000822-R  
4	7x6.3x9mm	AC000247 	2		AC000852-ZW 
25	Ø1.4x25mm	AC000316 			
8	Ø5mm	AC000349 			
25	Ø14mm	AC000369-* 			
1	Safety Clip	AC000379 			
4	Ø35 15V	AC000413 			

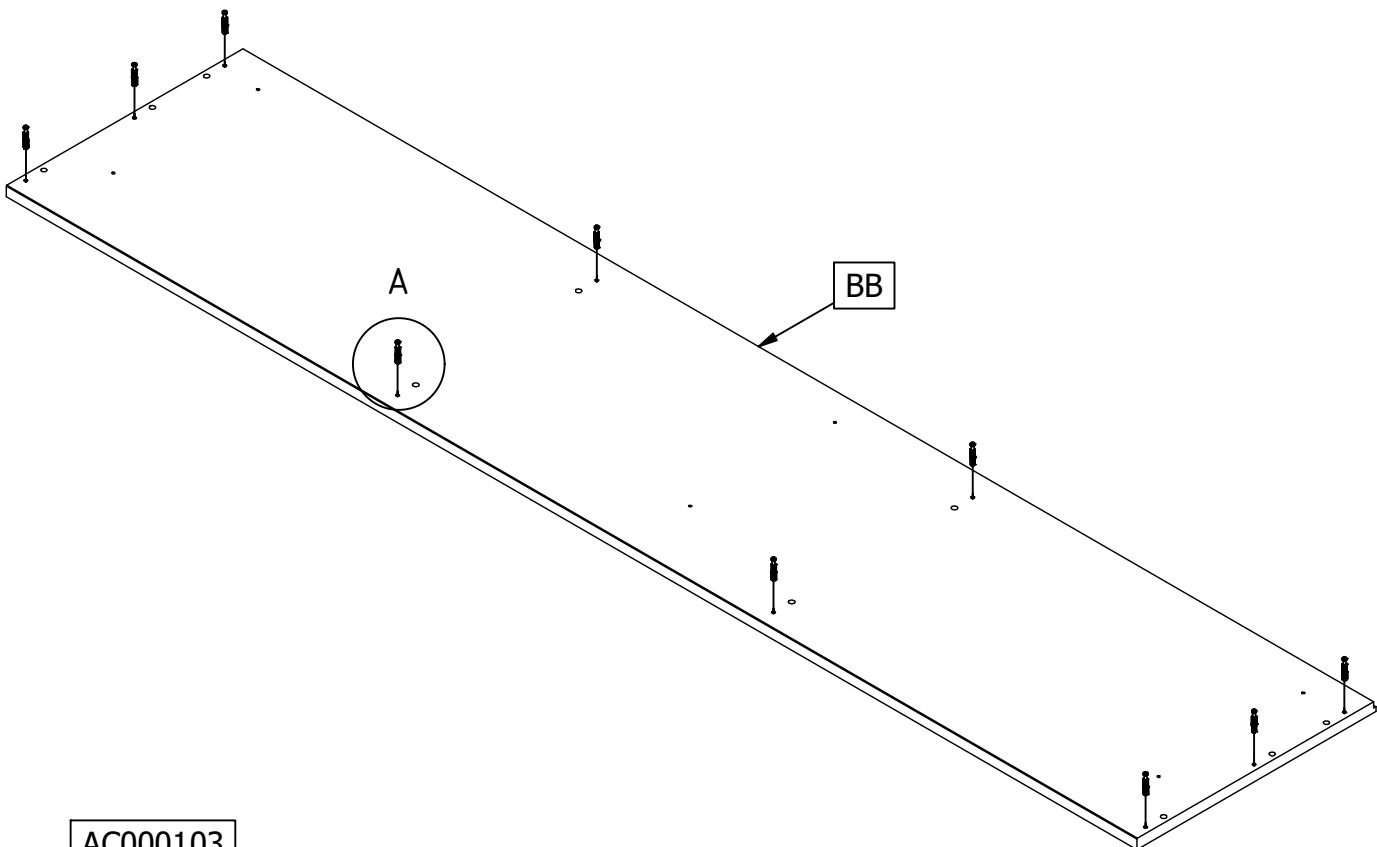
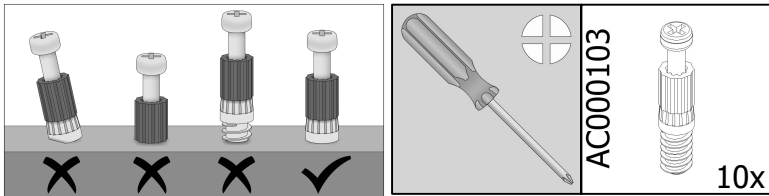
1



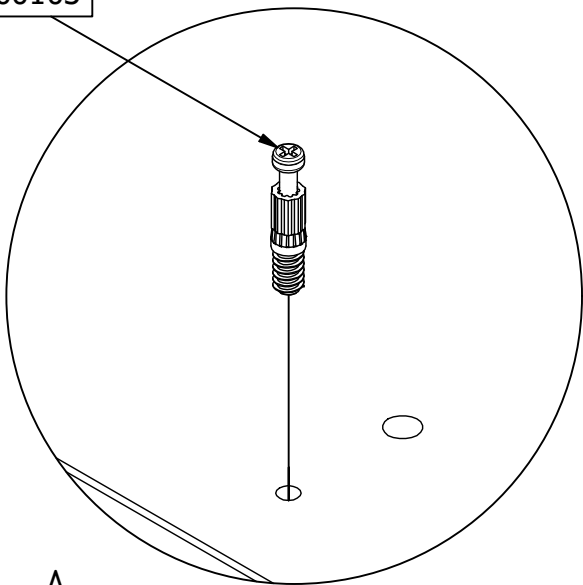
2



3

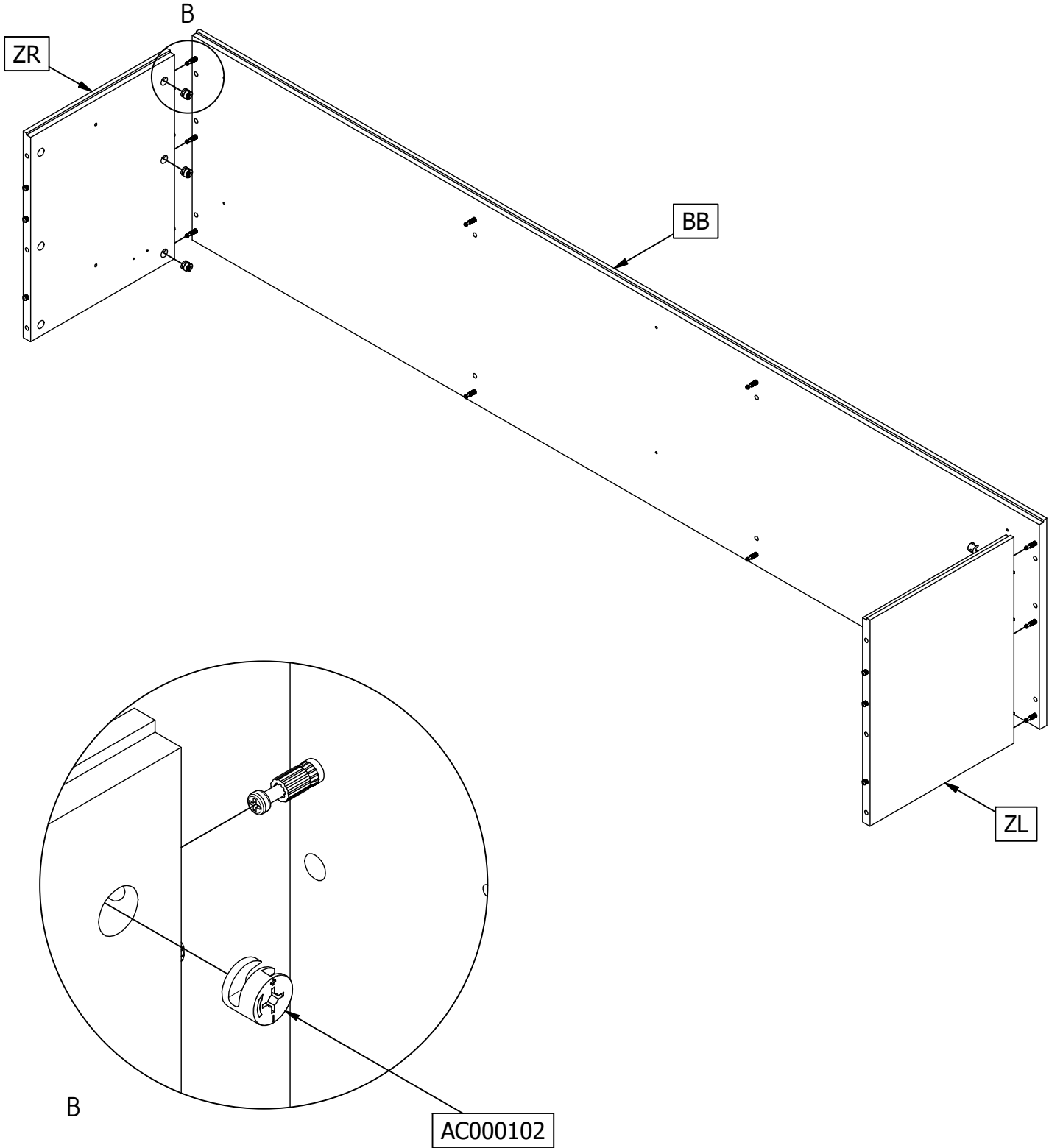
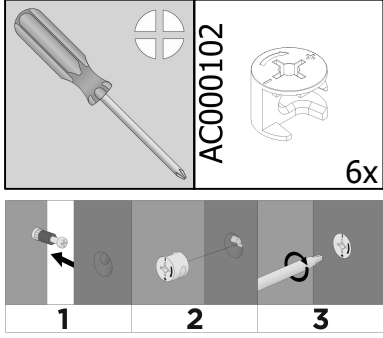


AC000103

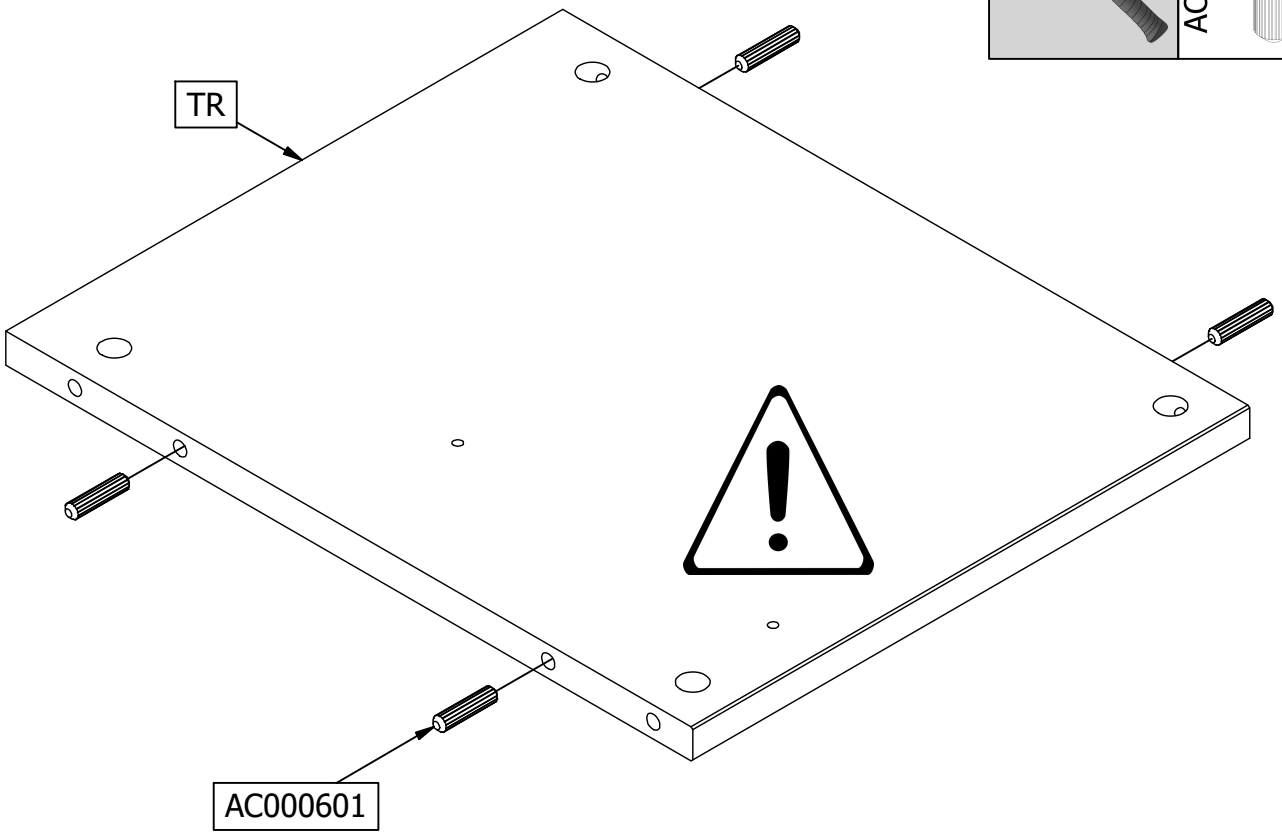


A

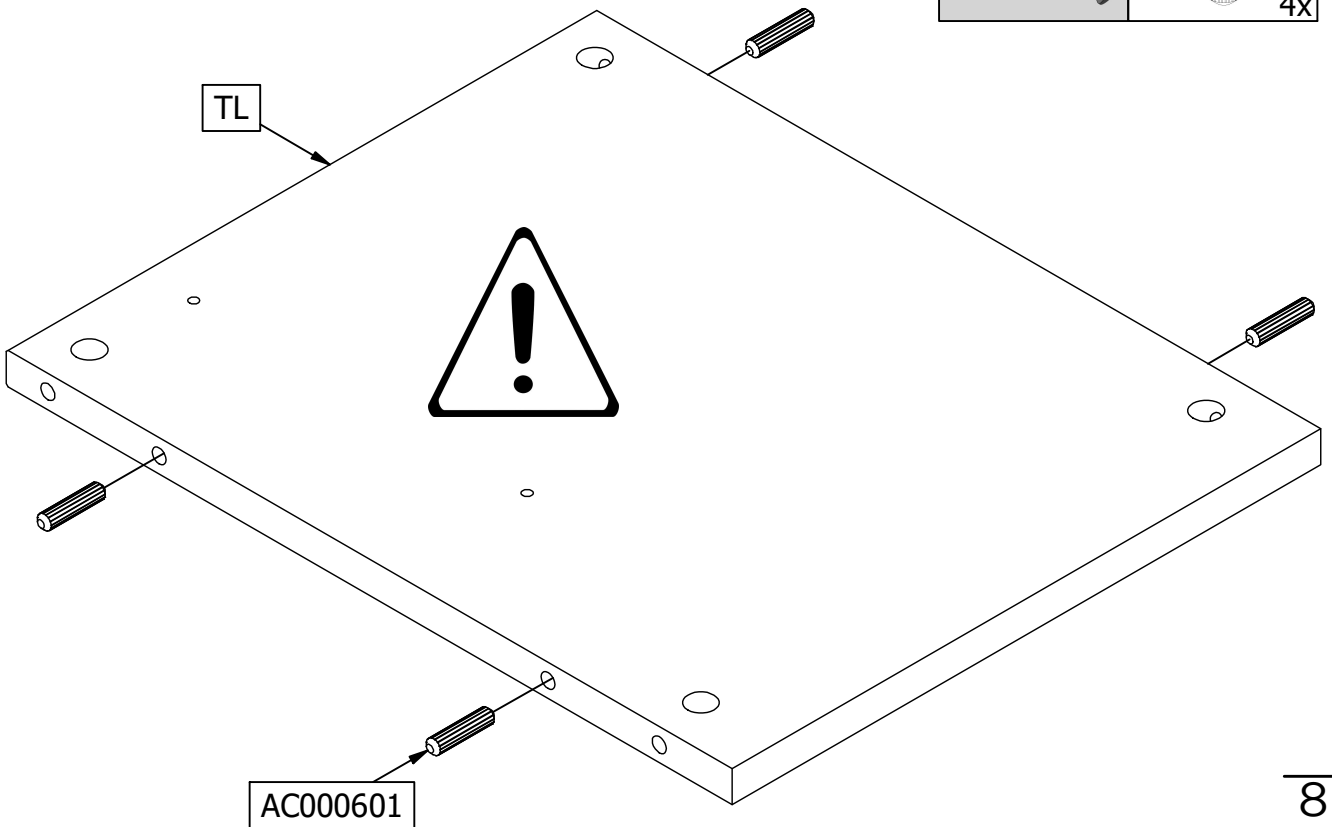
4

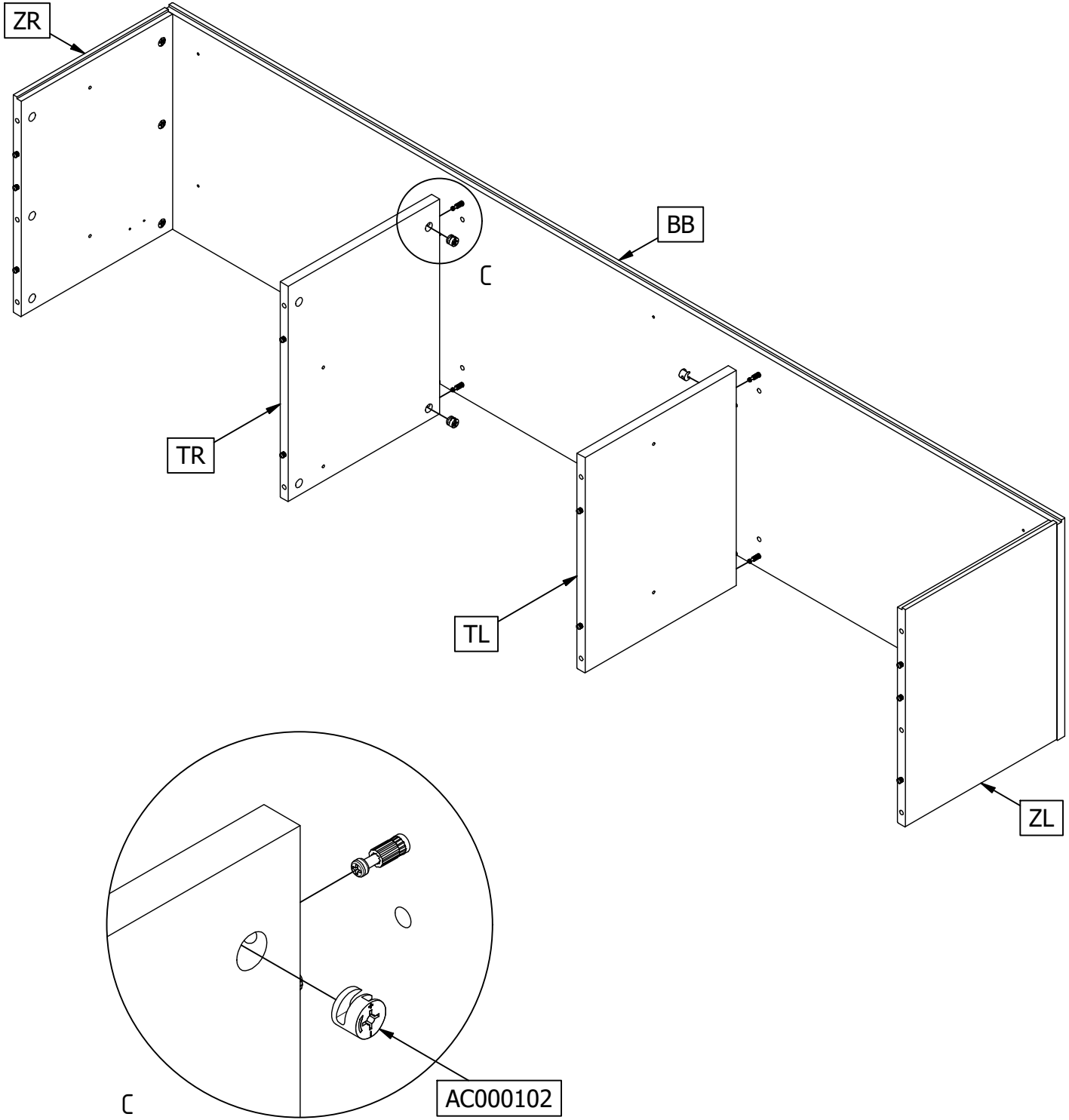
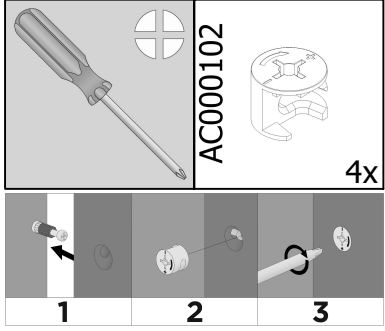


5

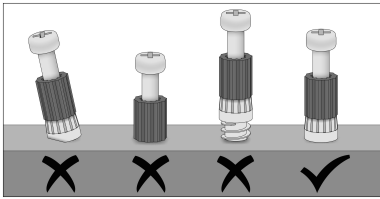
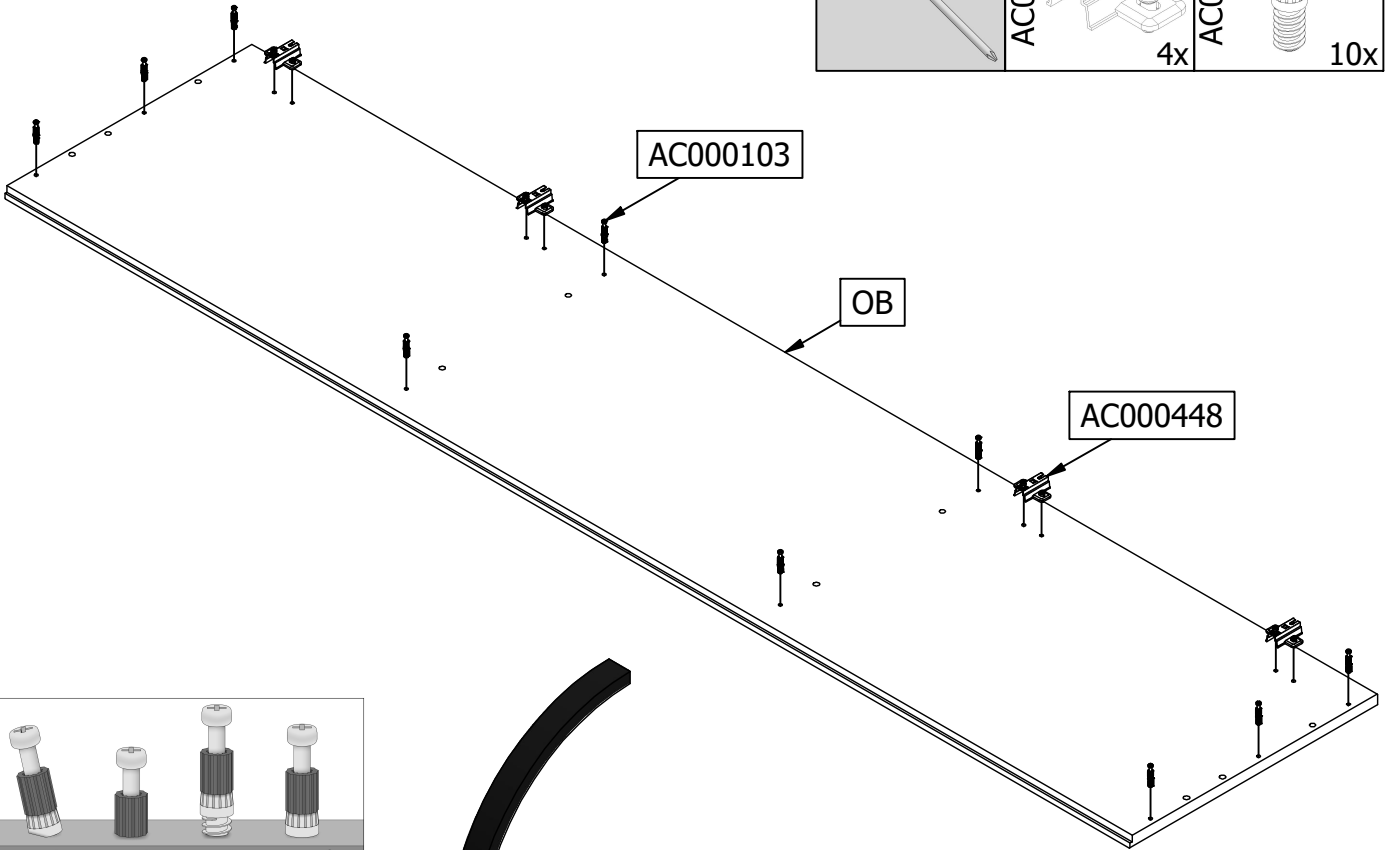
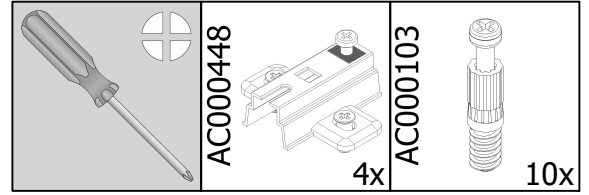


6

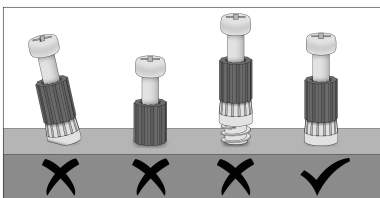
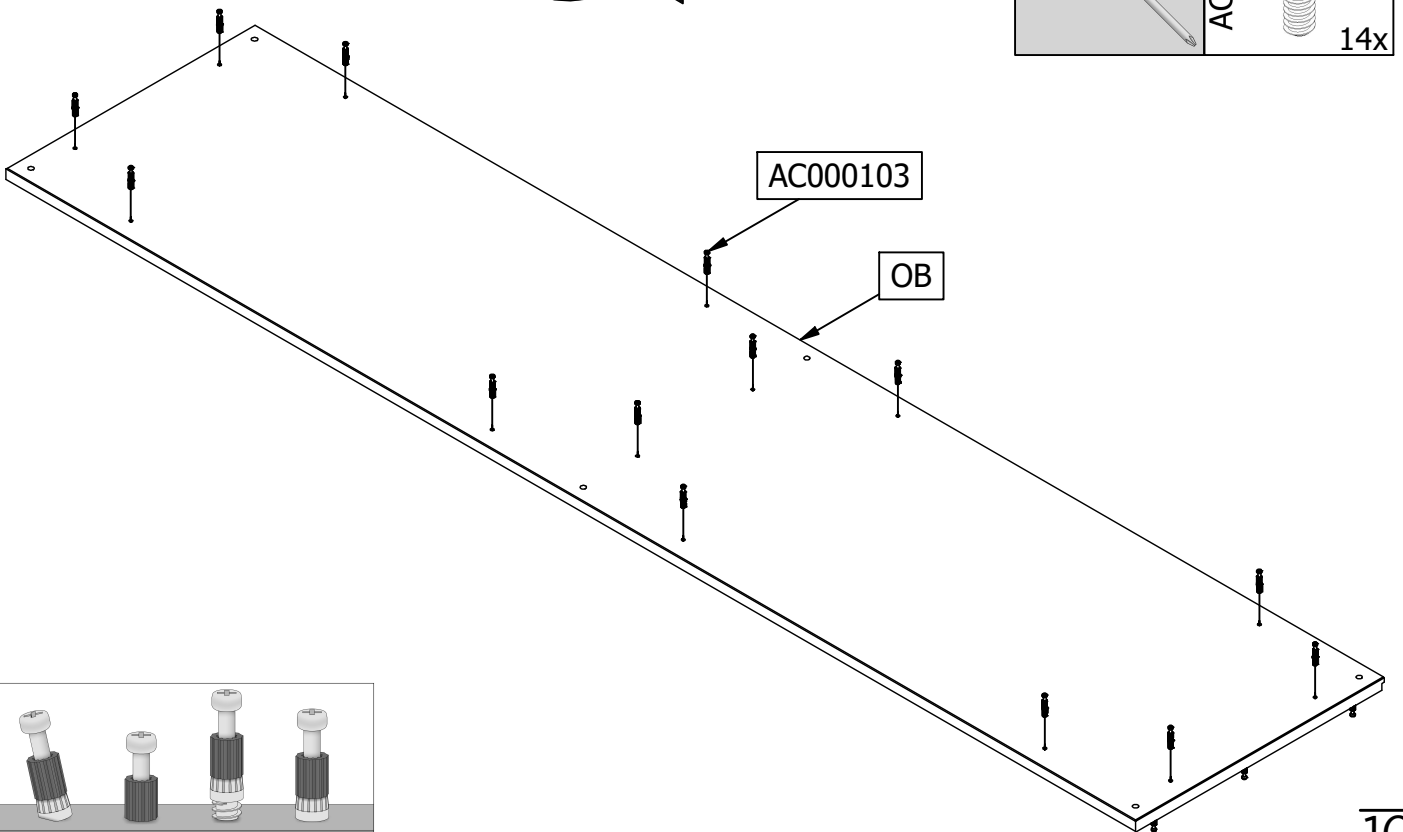
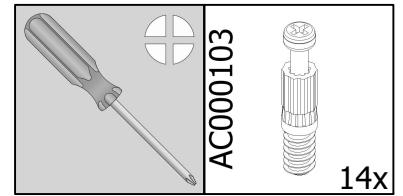


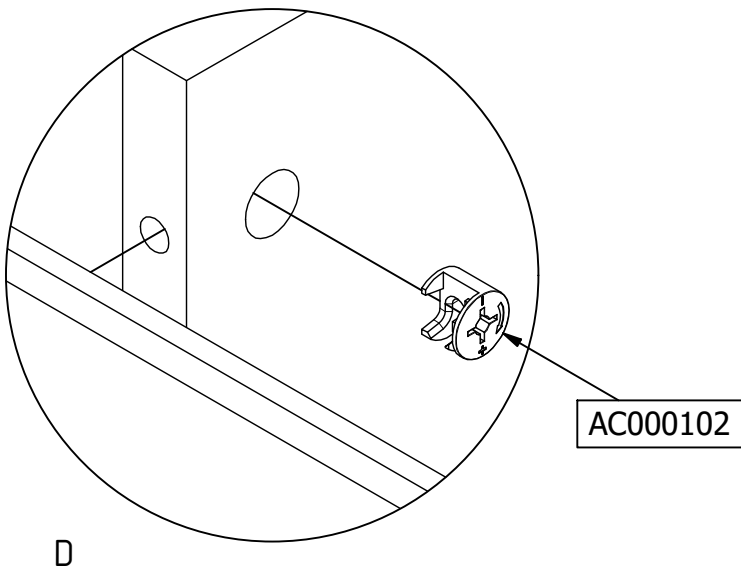
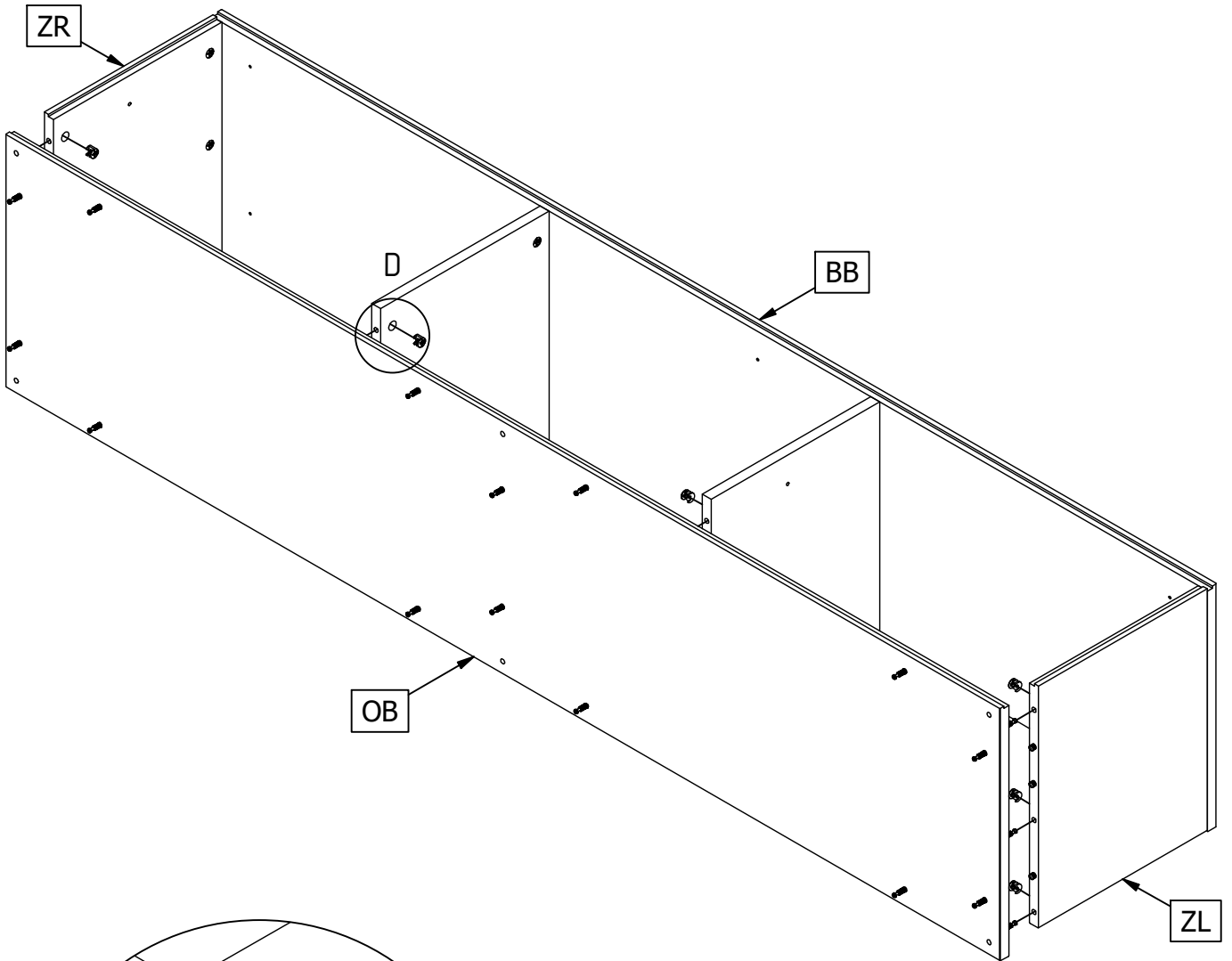
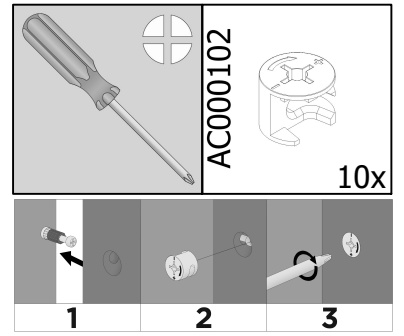


8

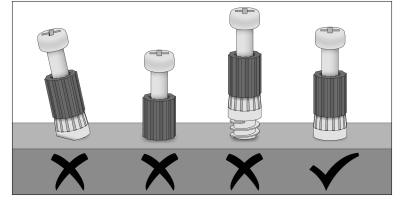
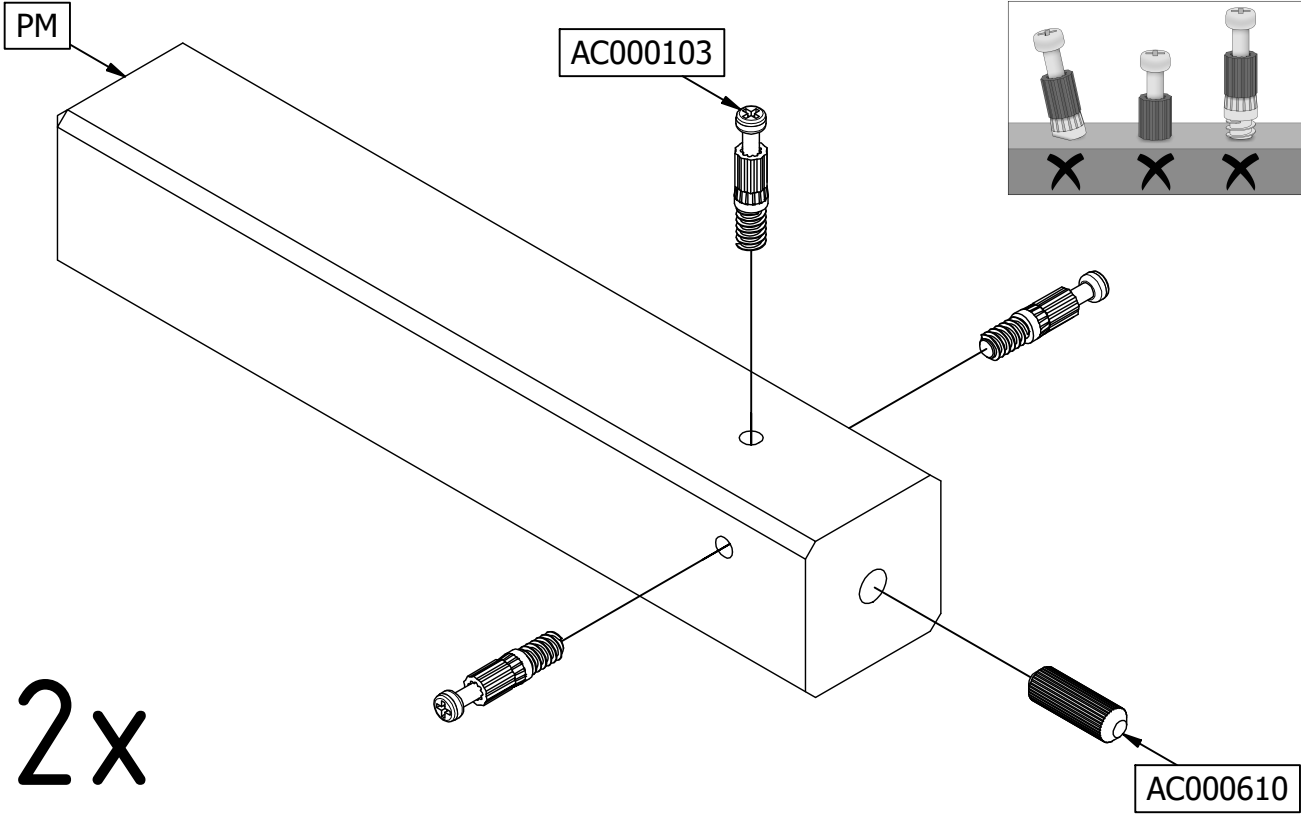
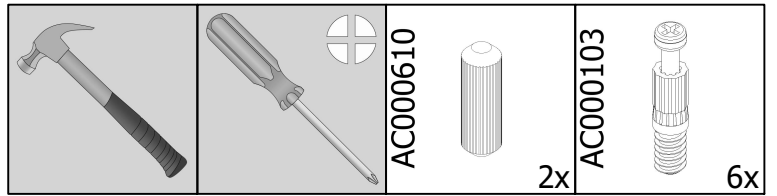


9

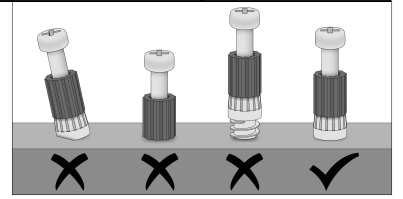
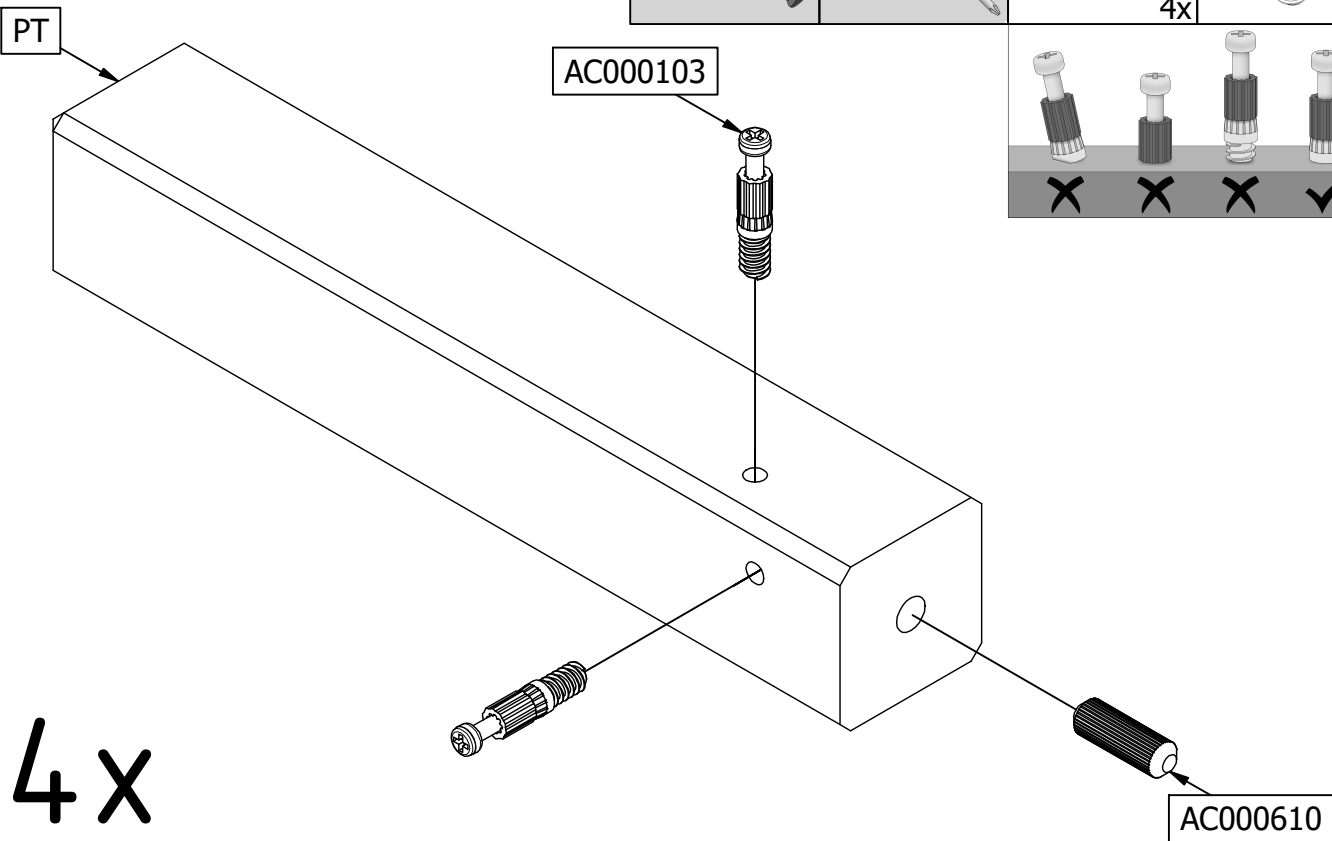
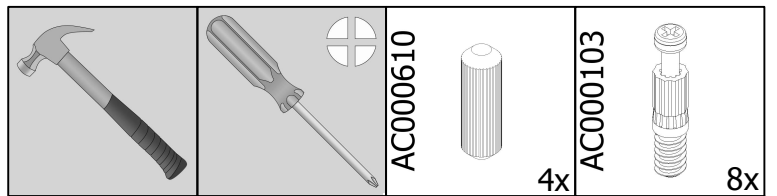




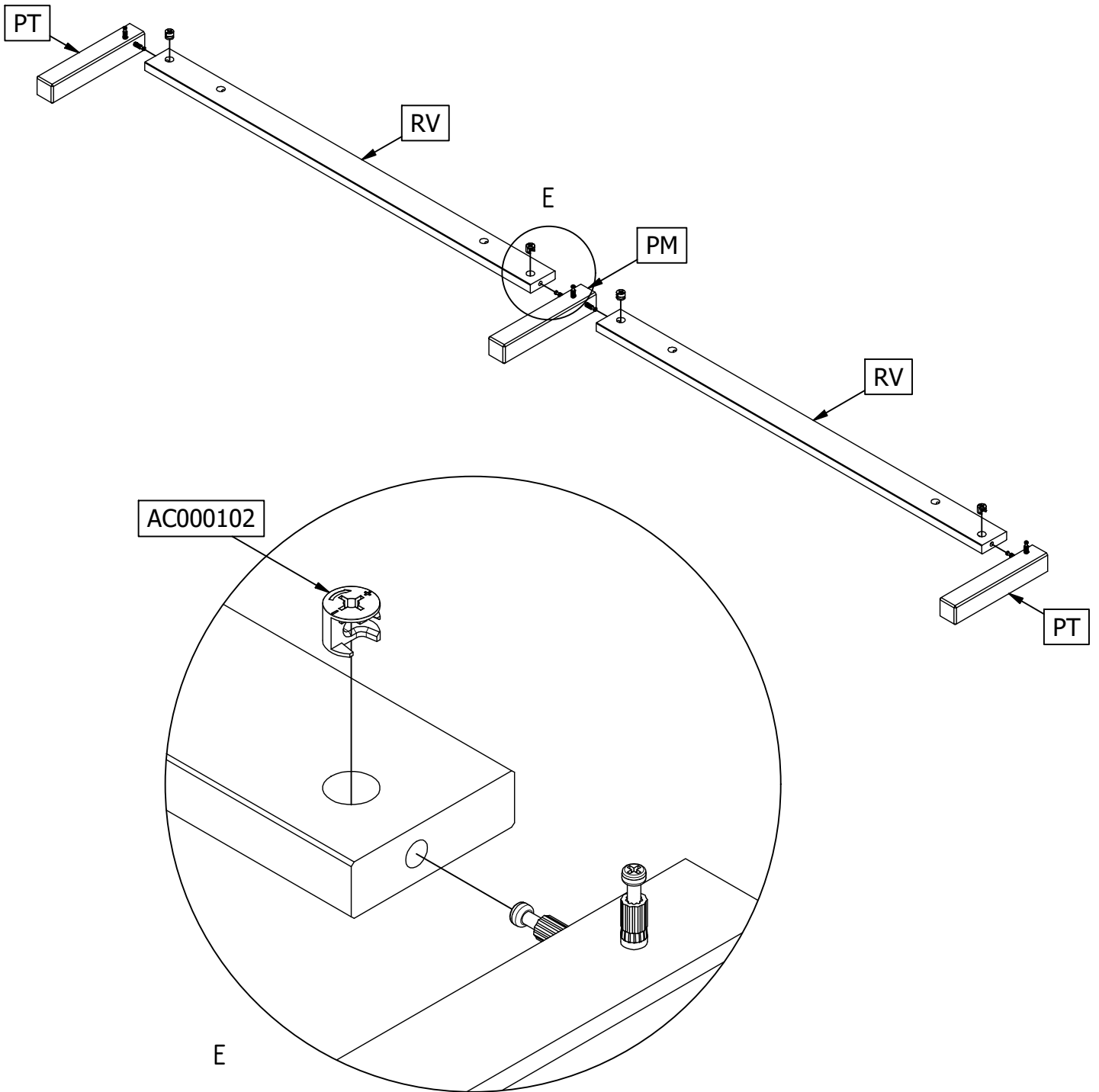
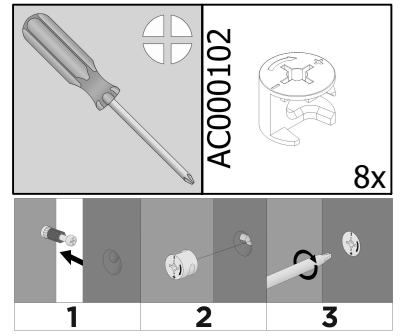
11



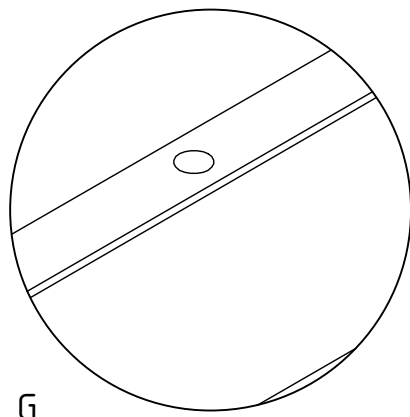
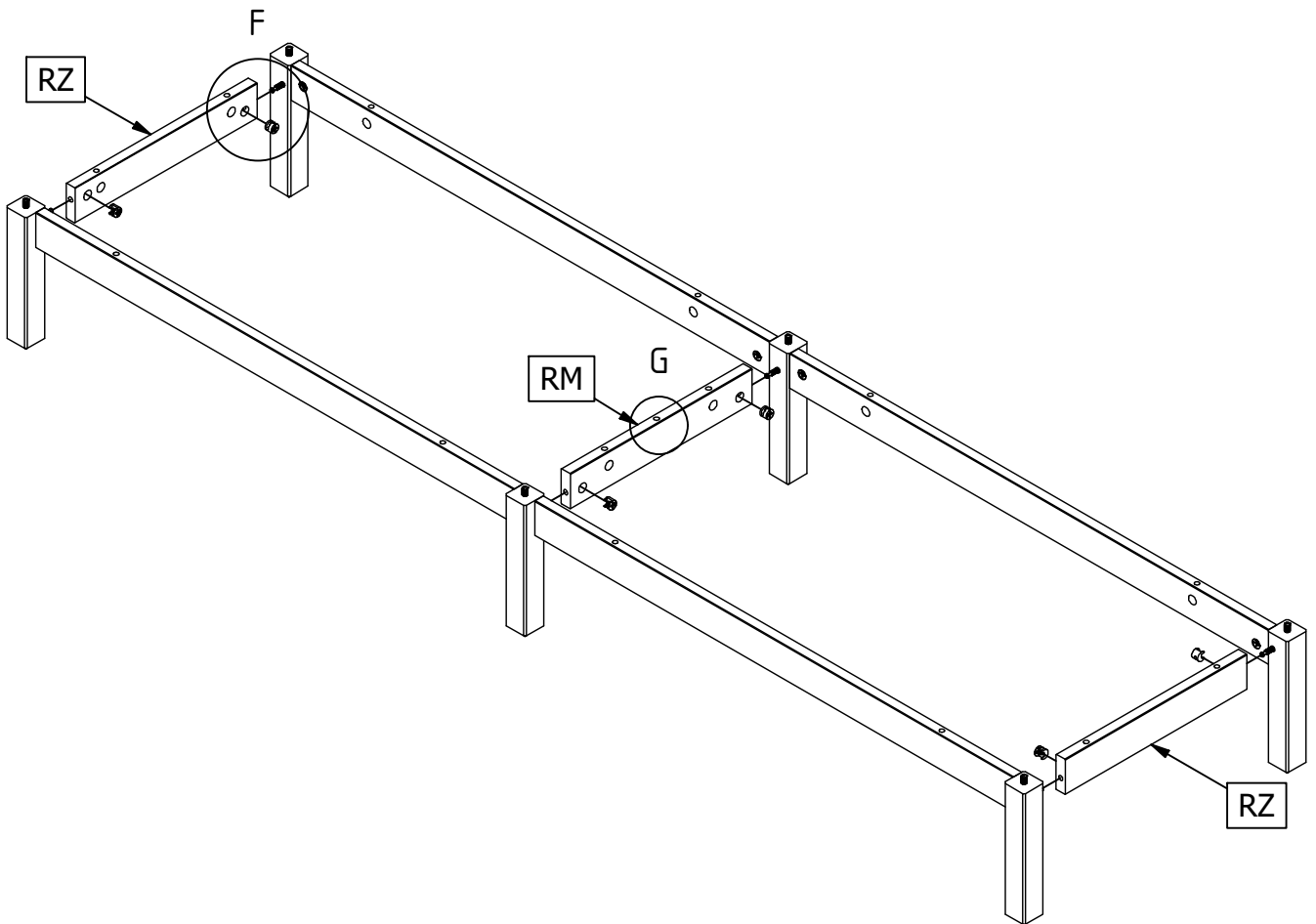
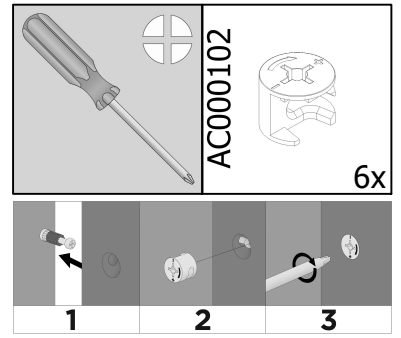
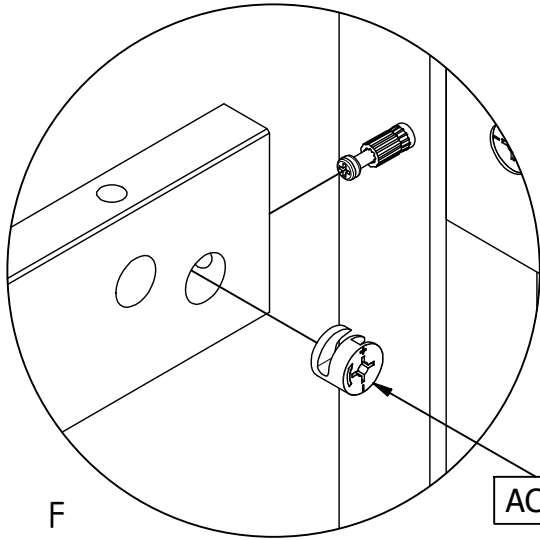
12

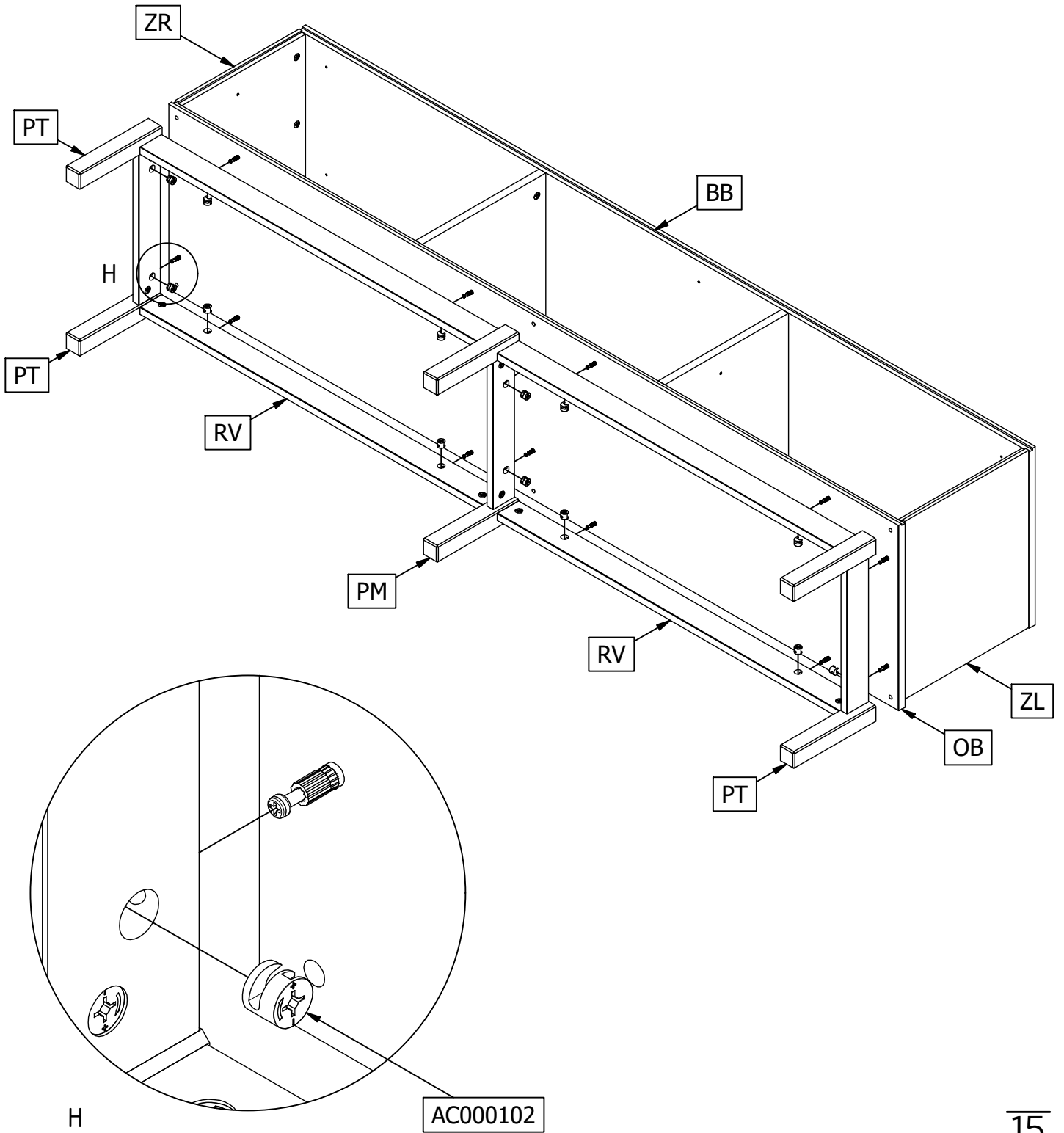
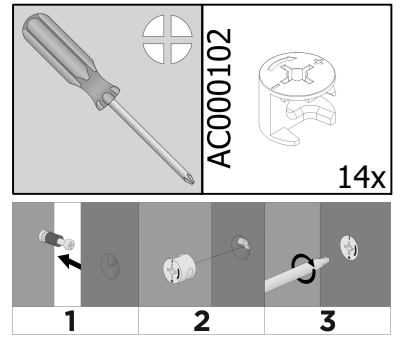


4x

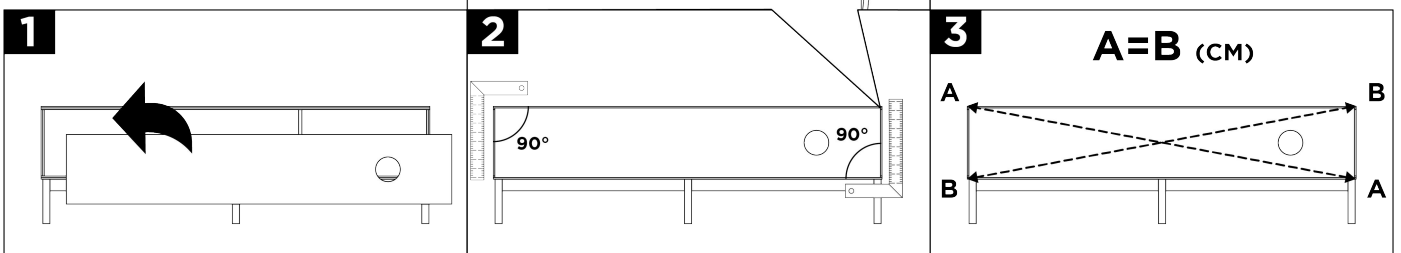
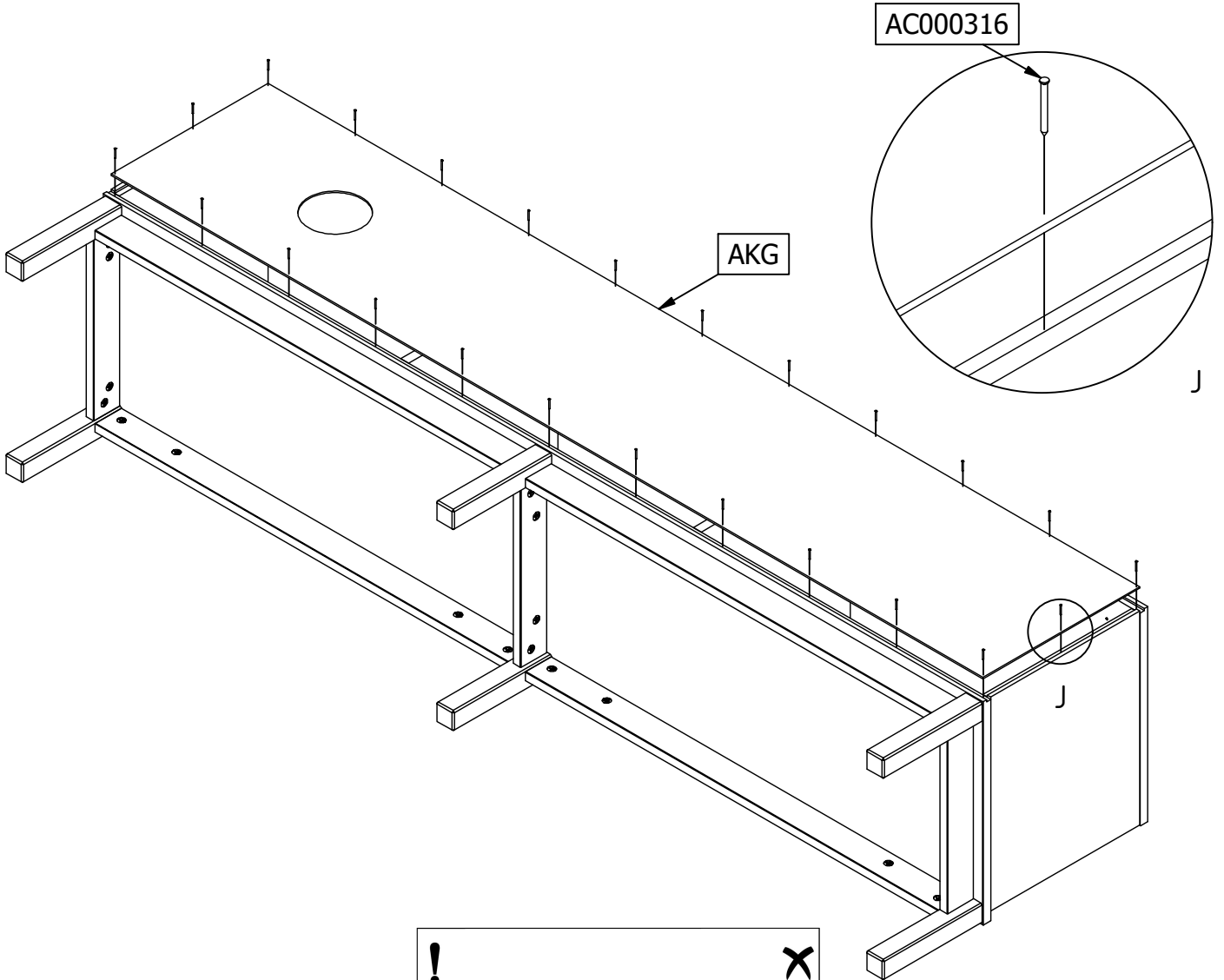
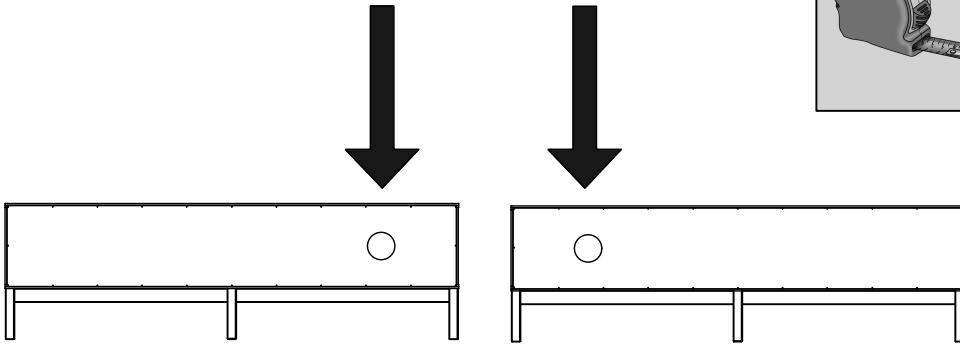
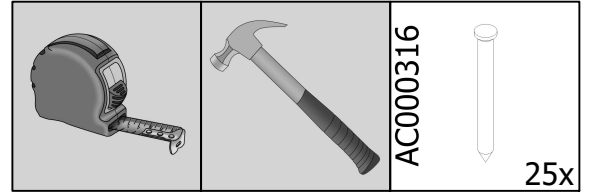


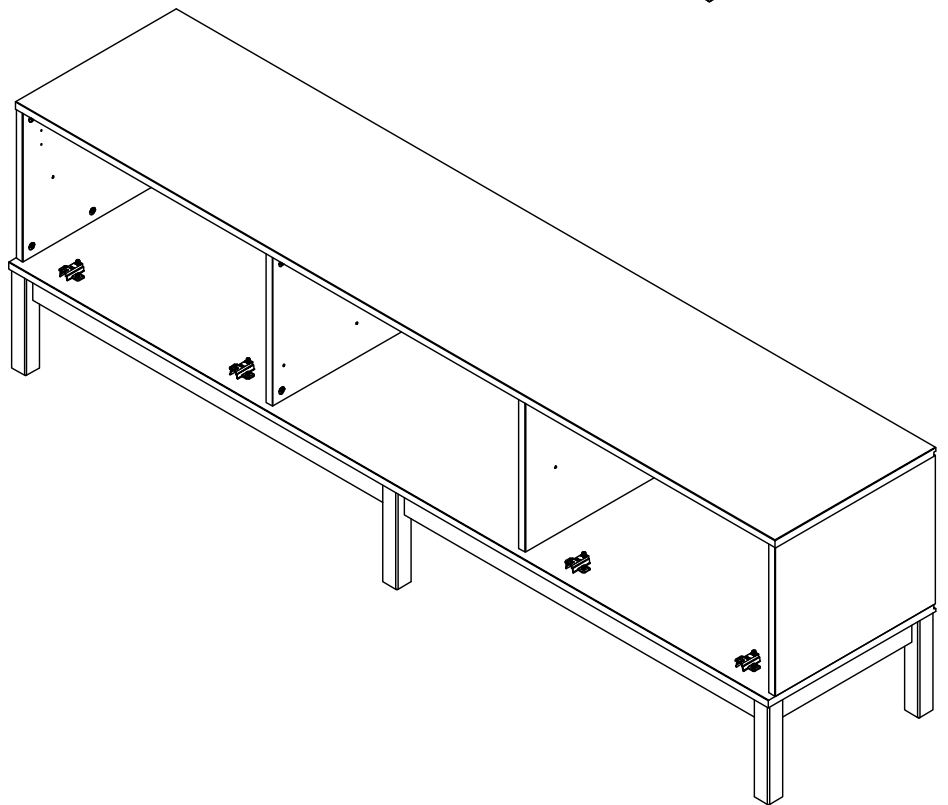
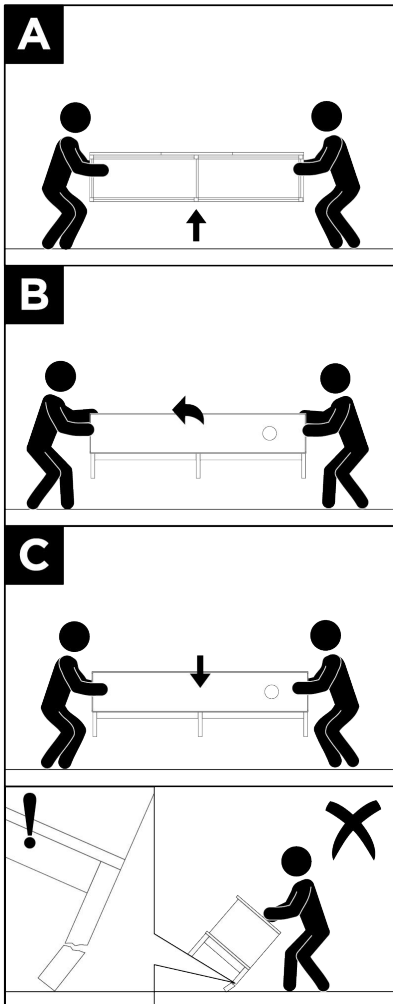
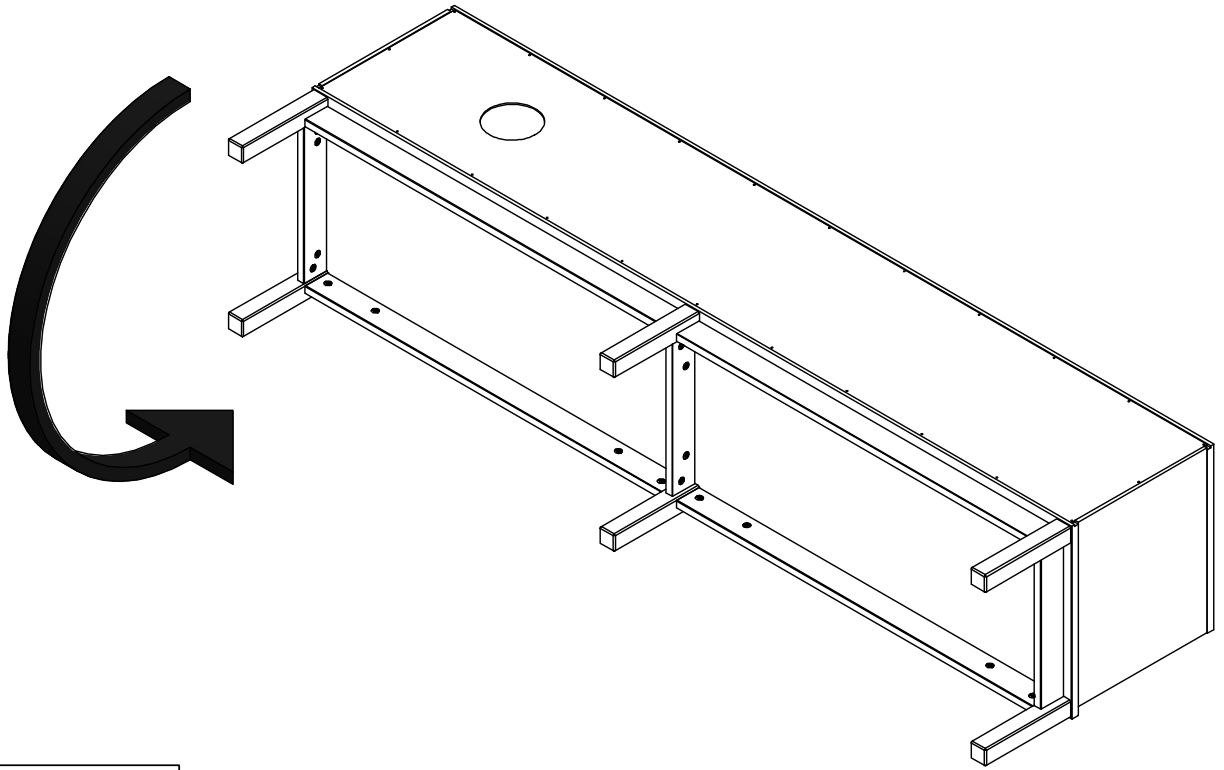
2x





16

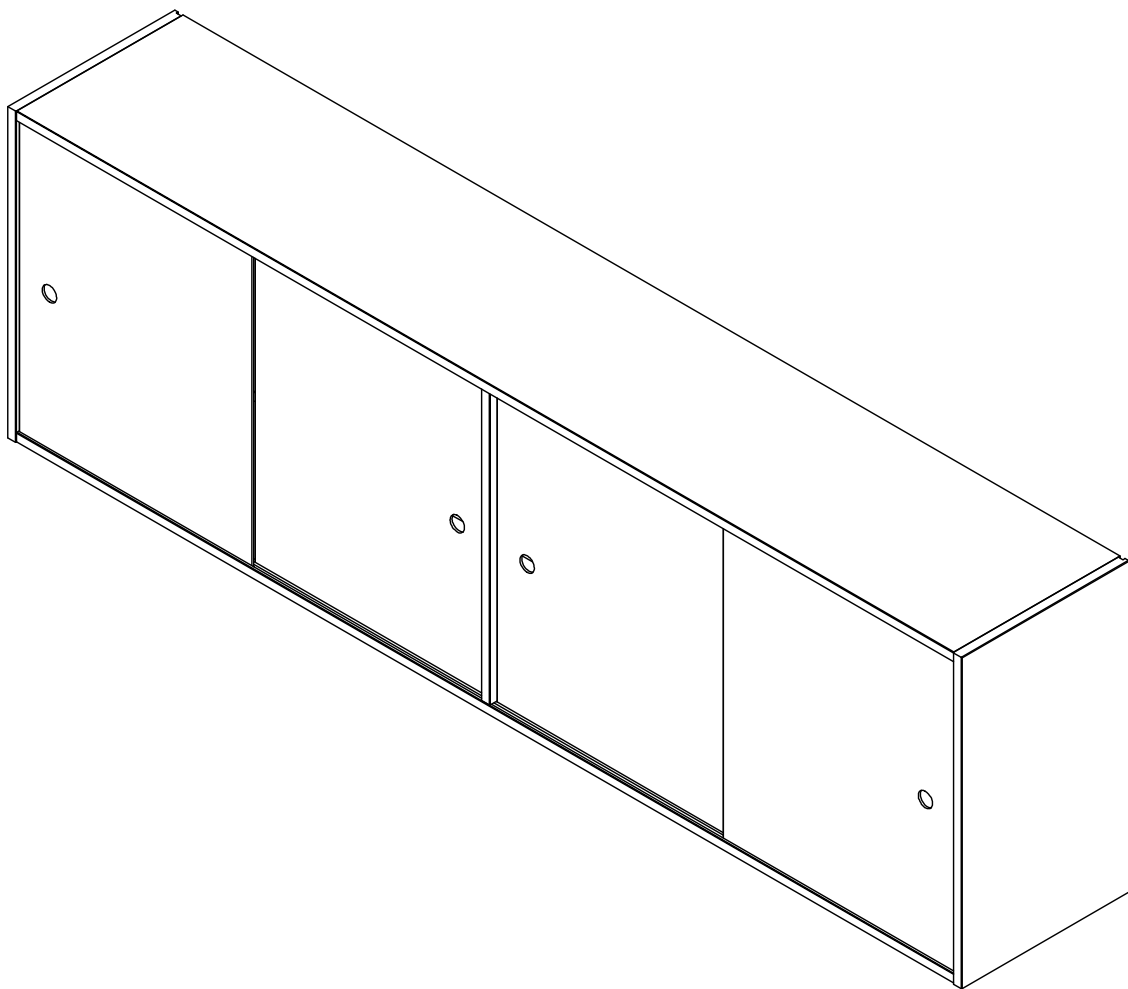


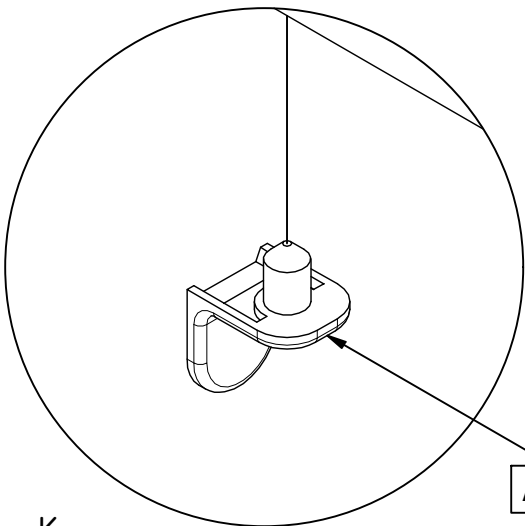
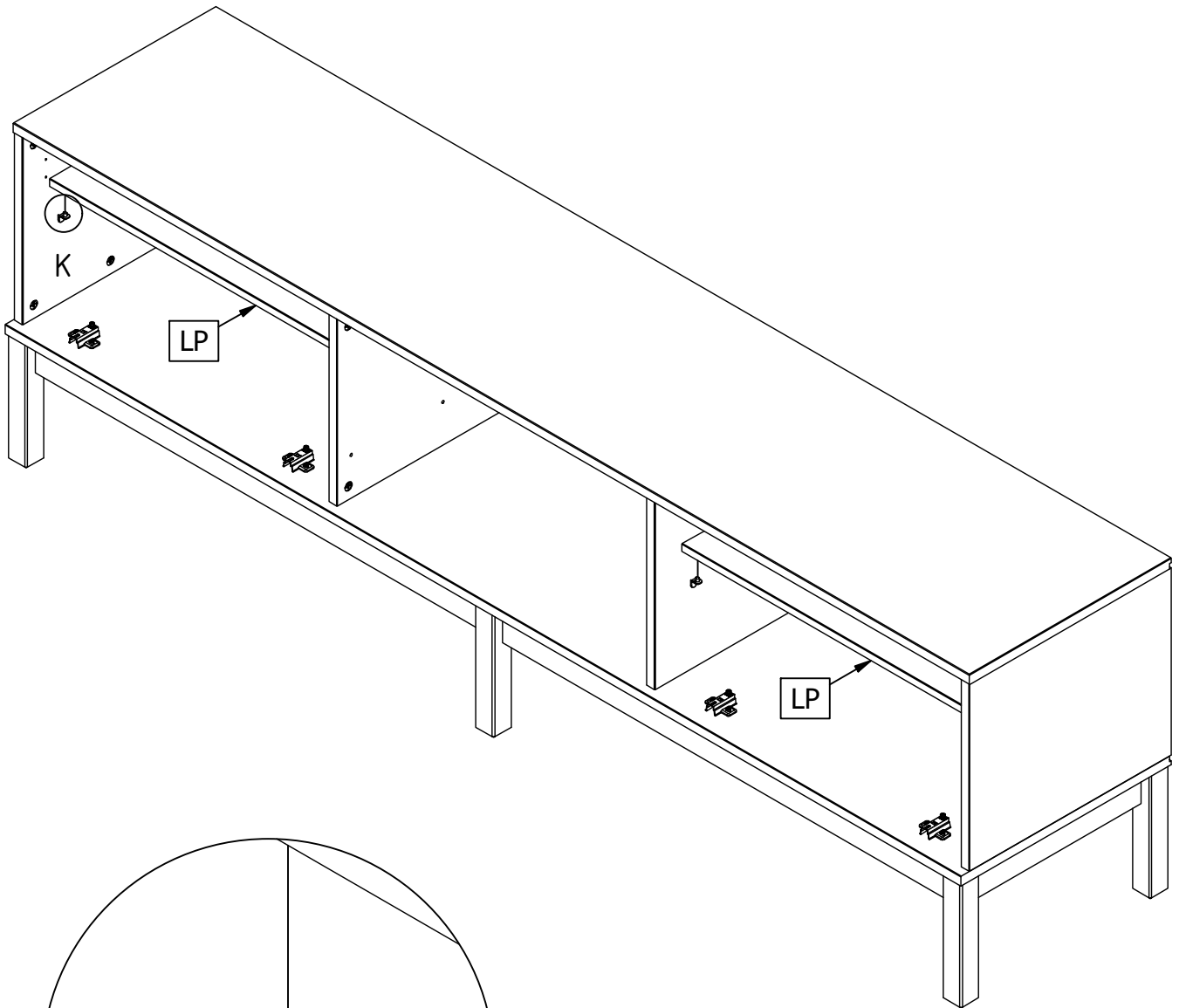
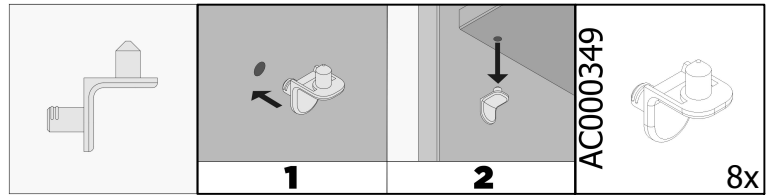


Start nu met - Starten Sie jetzt mit - Commencez dès maintenant avec - Start now with

KLINK OPZETKAST

AUFSATZSCHRANK - MONTÉE BOÎTE - ADD-ON CABINET

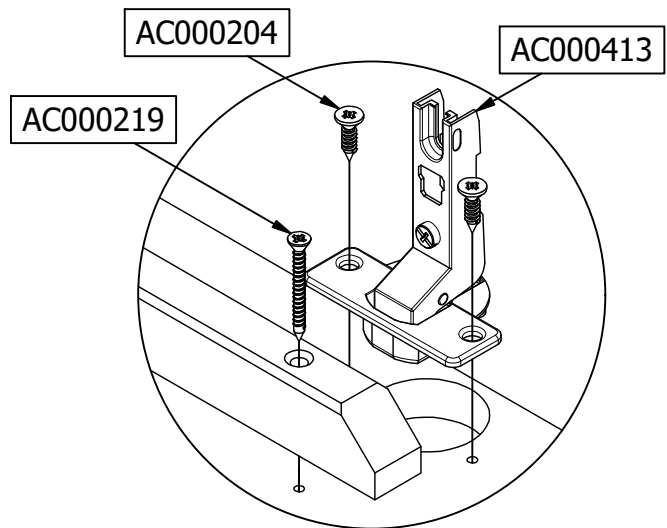
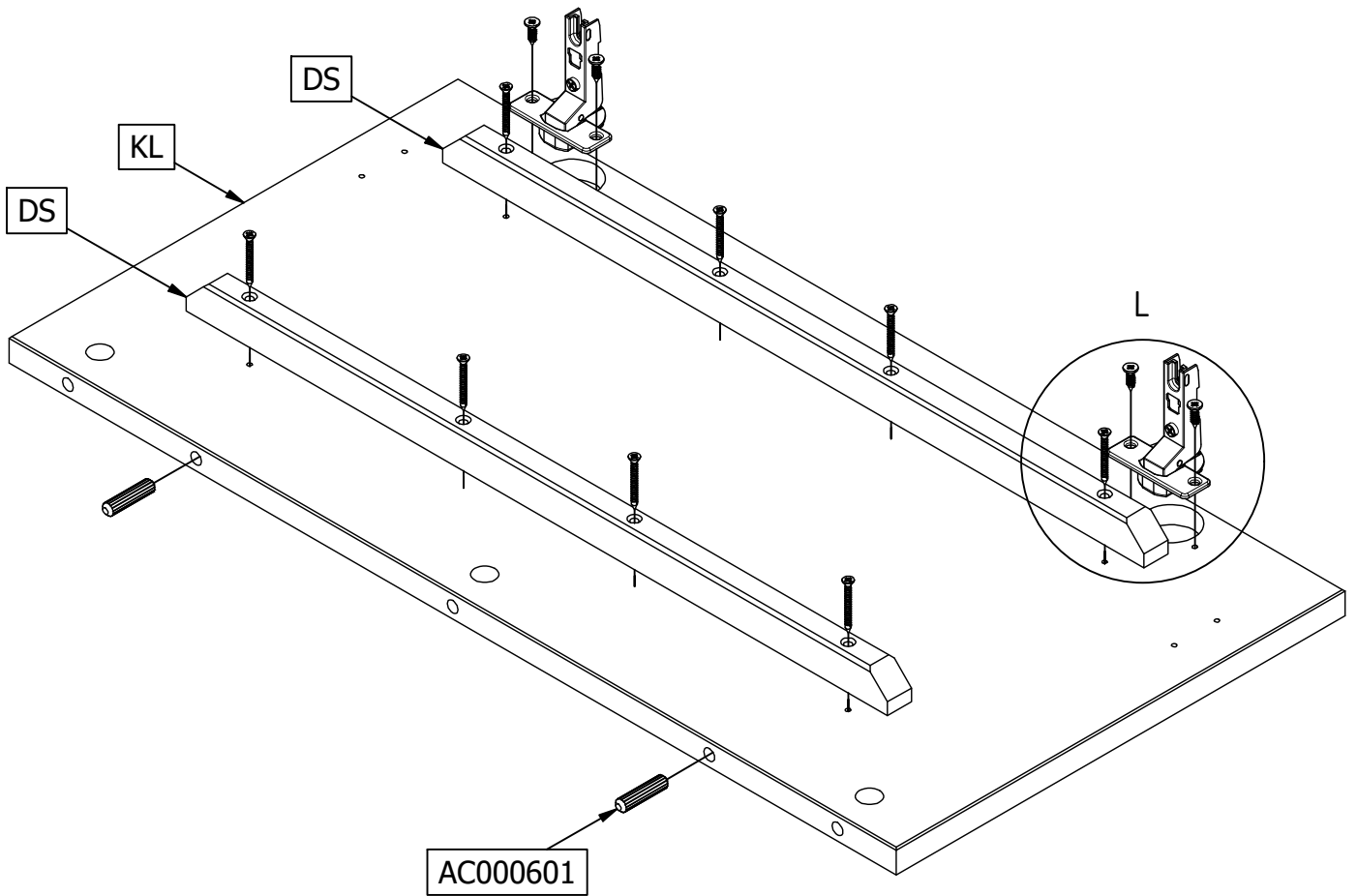
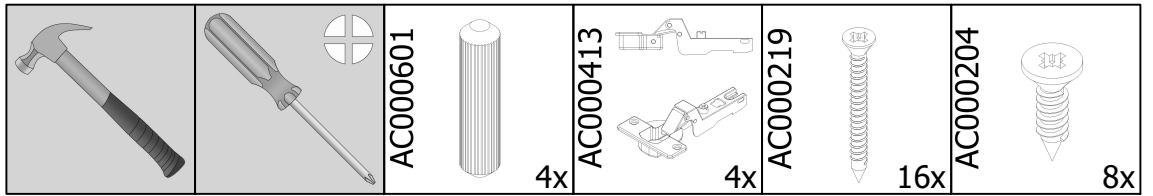




AC000349

K

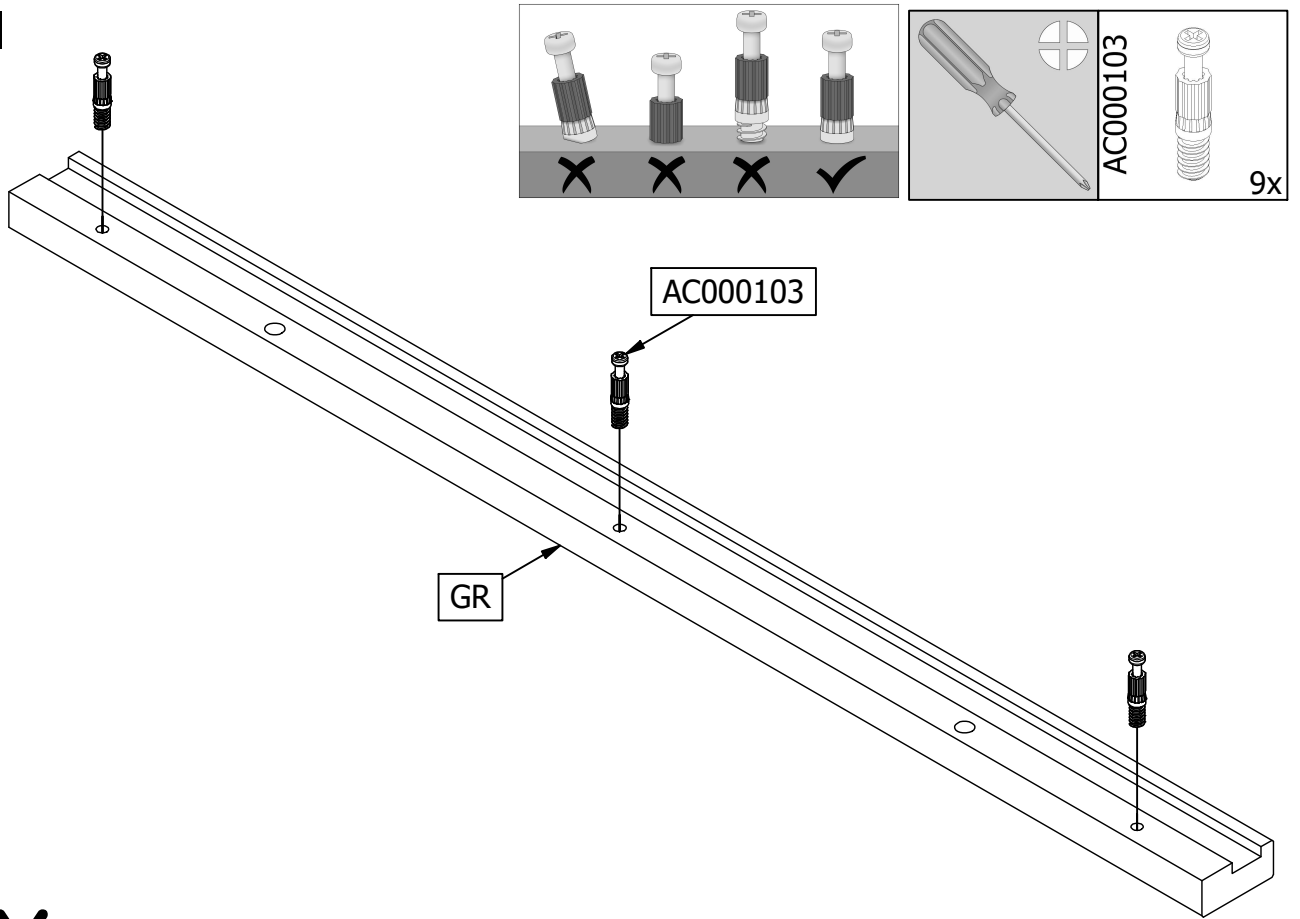
19



2x

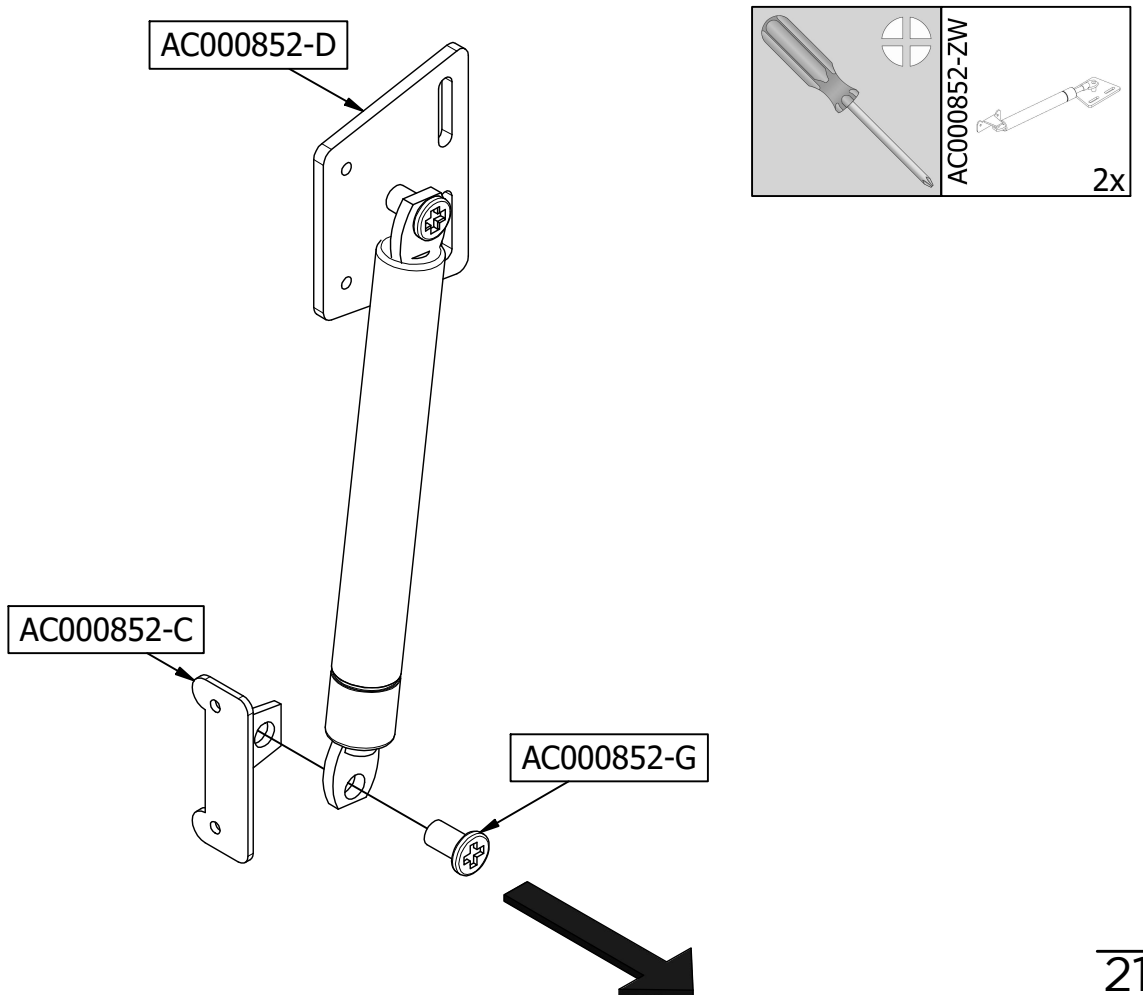
L

20

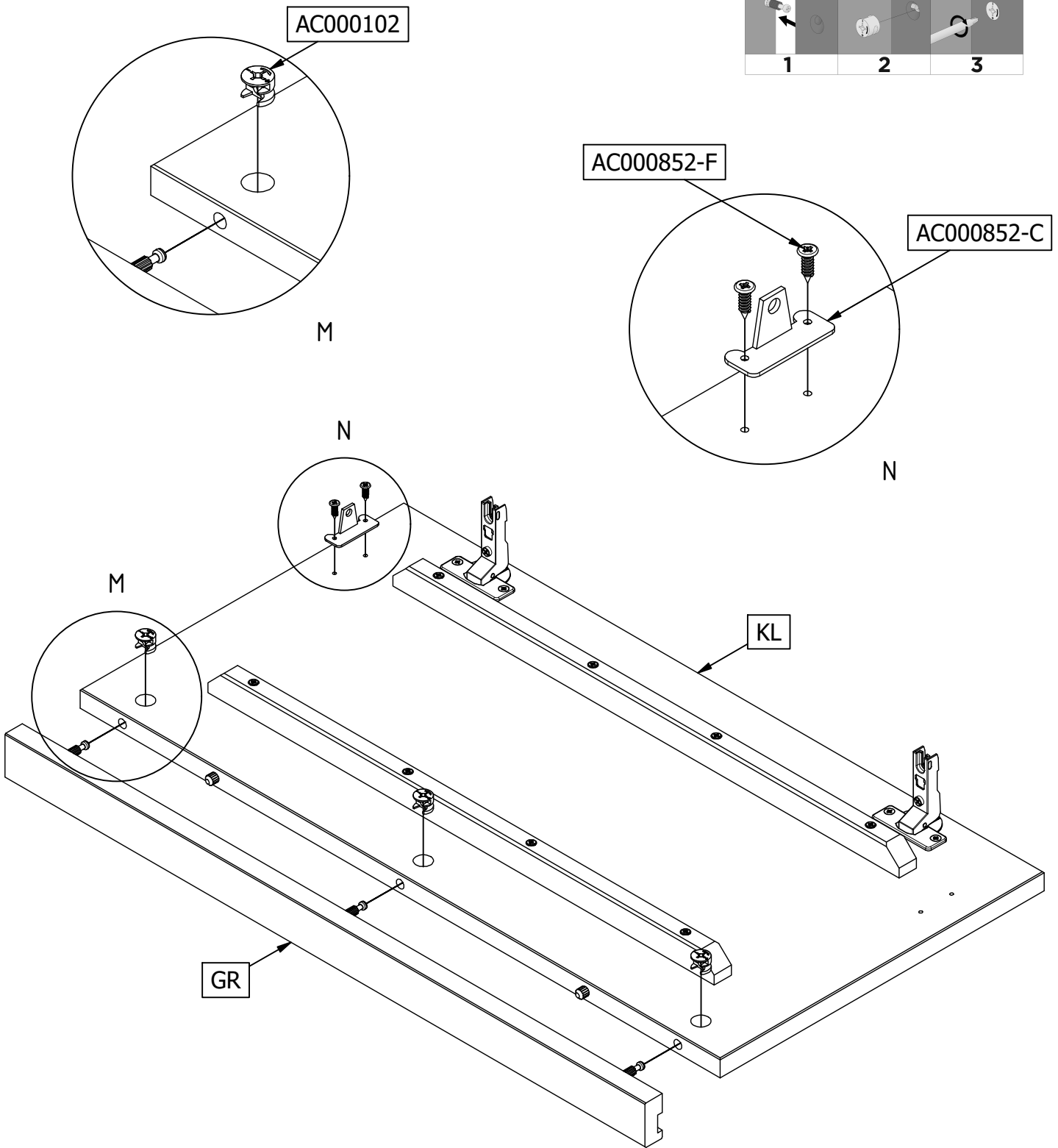
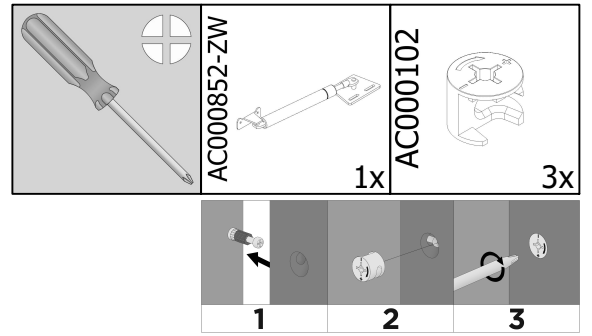


3x

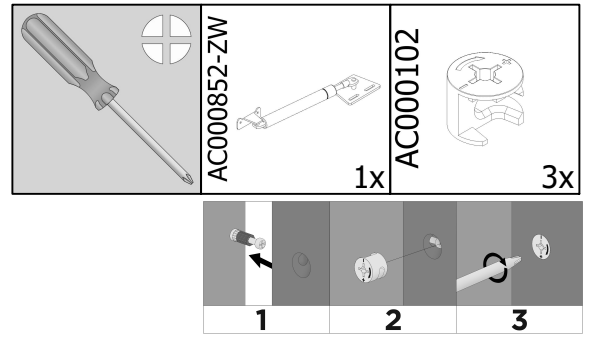
21



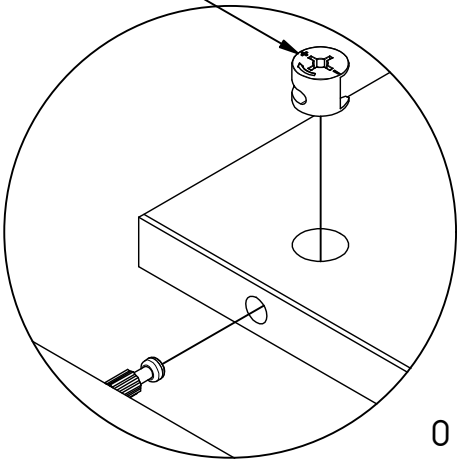
2x



1x

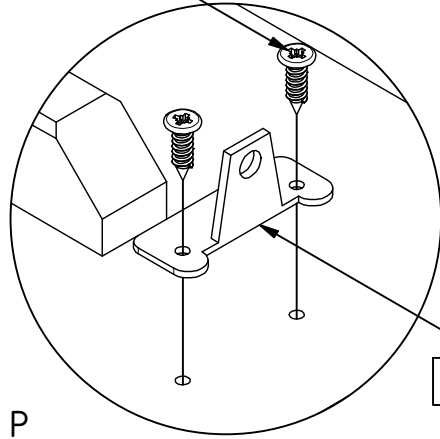


AC000102



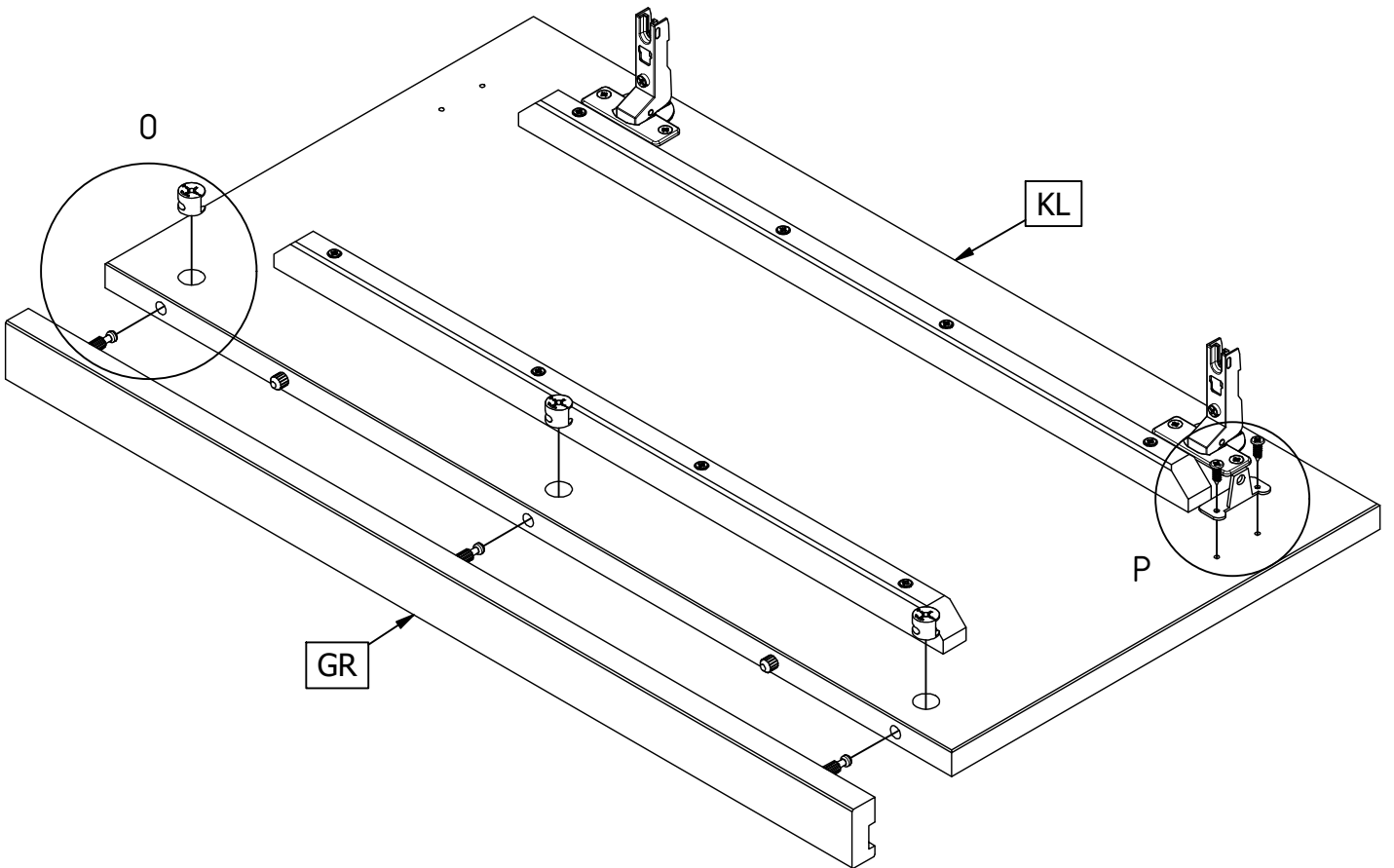
O

AC000852-F

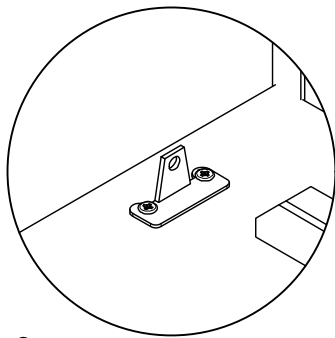
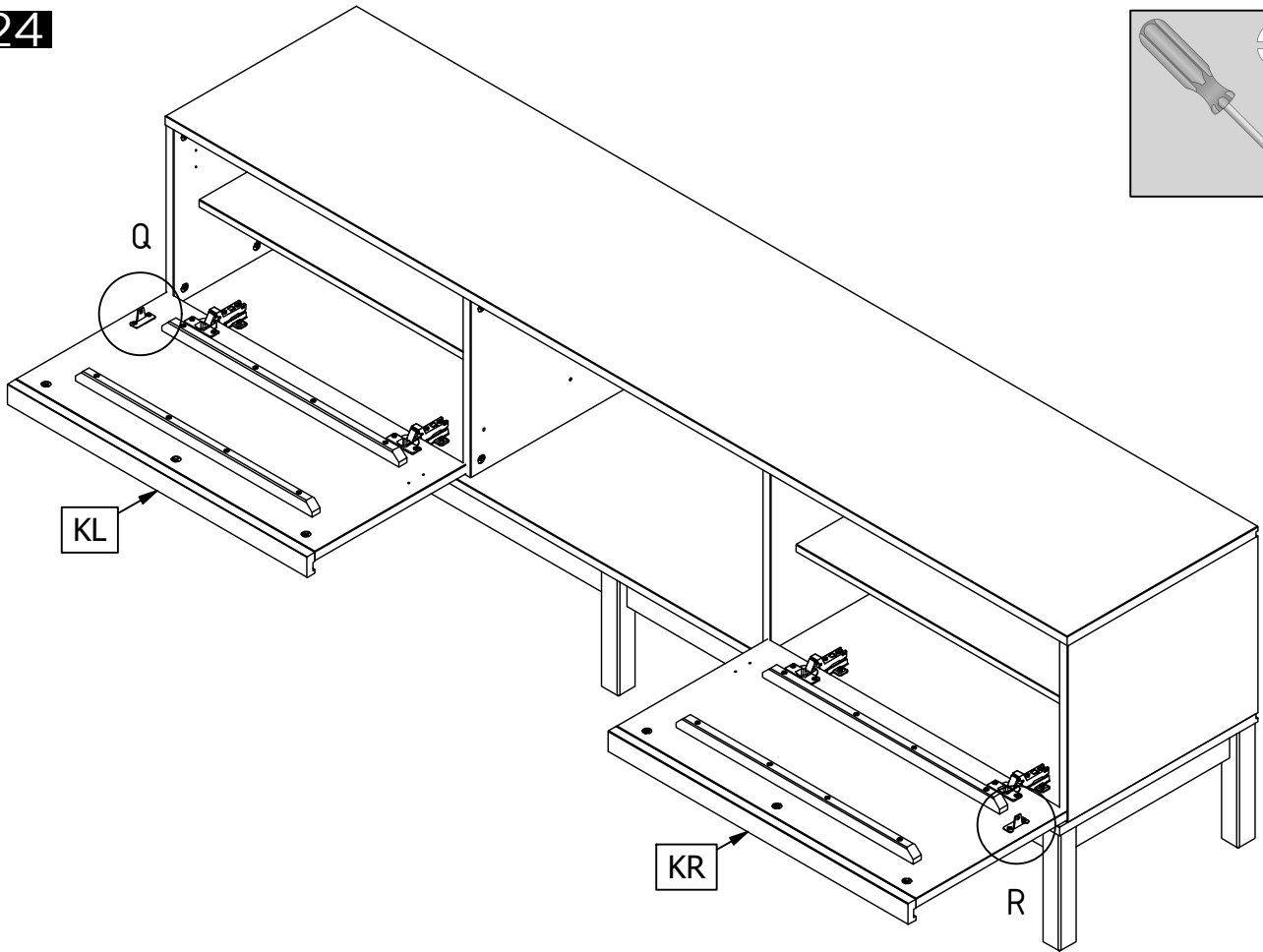
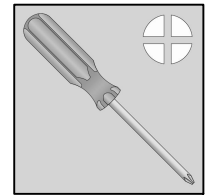


P

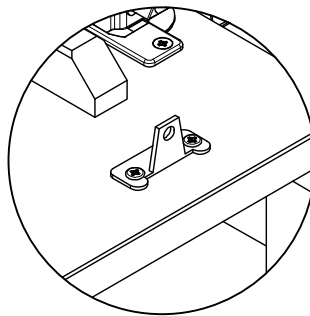
AC000852-C



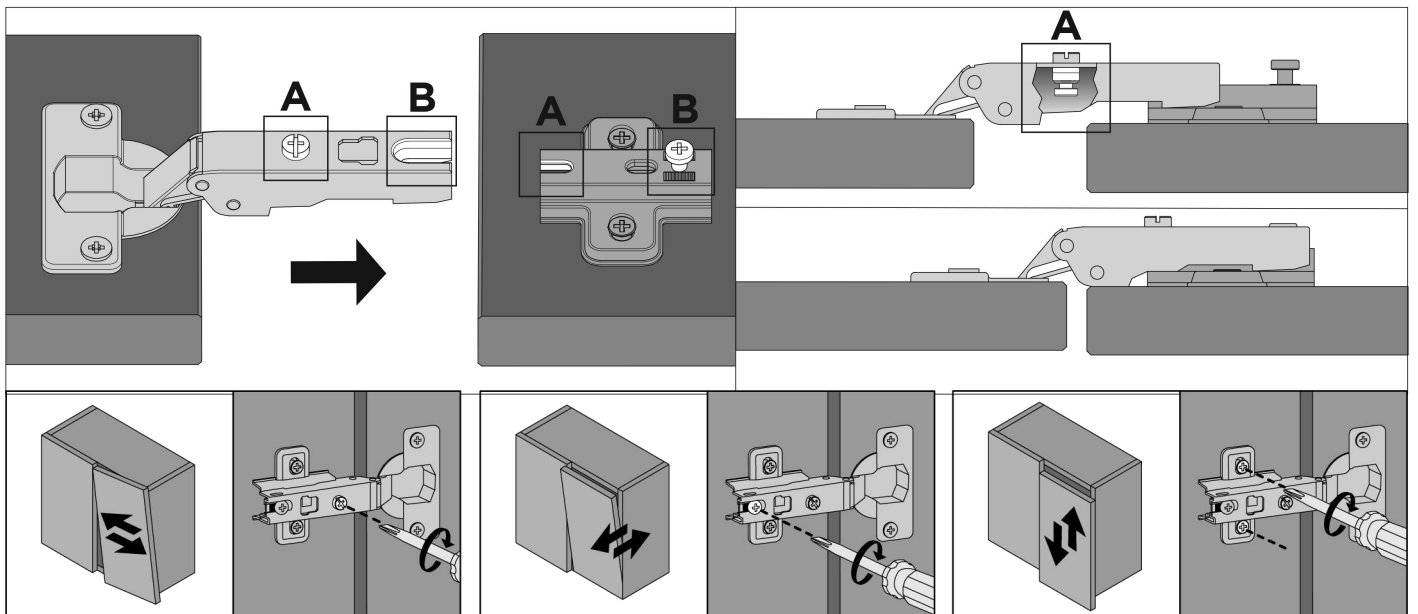
1x

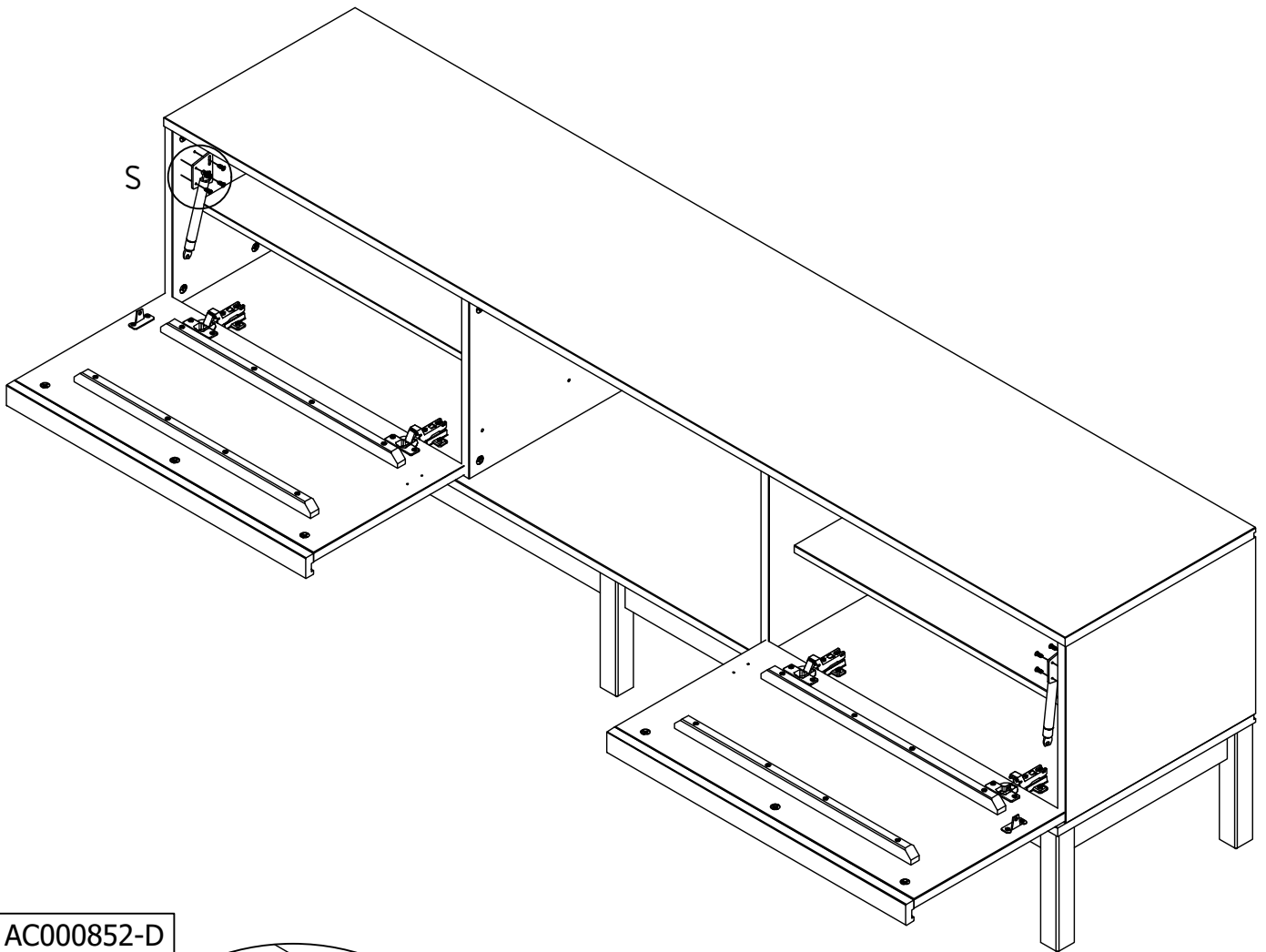
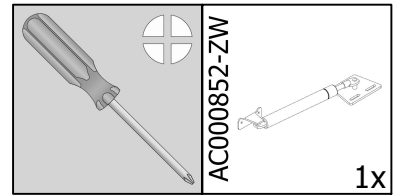


Q

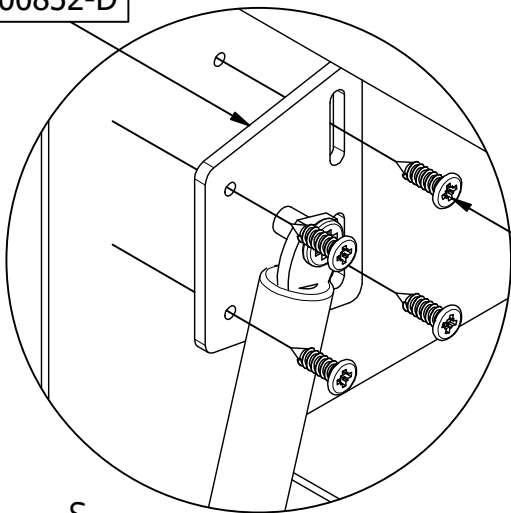


R

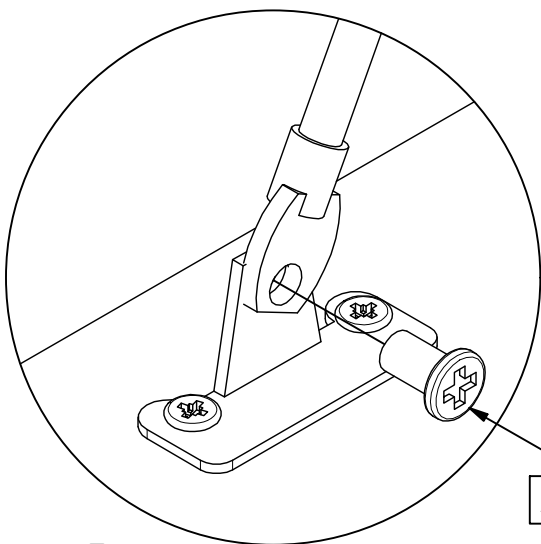
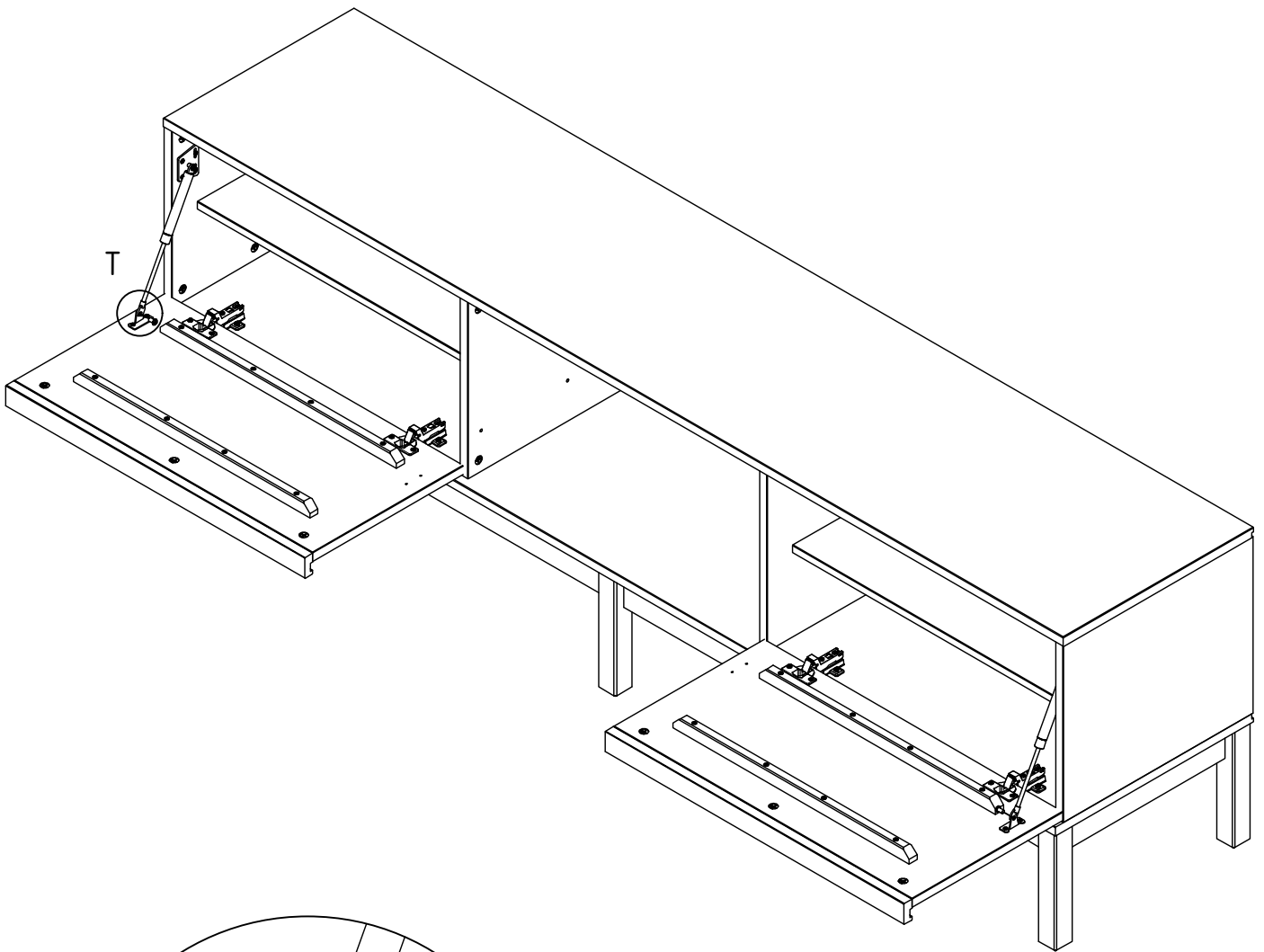
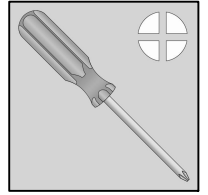




AC000852-D

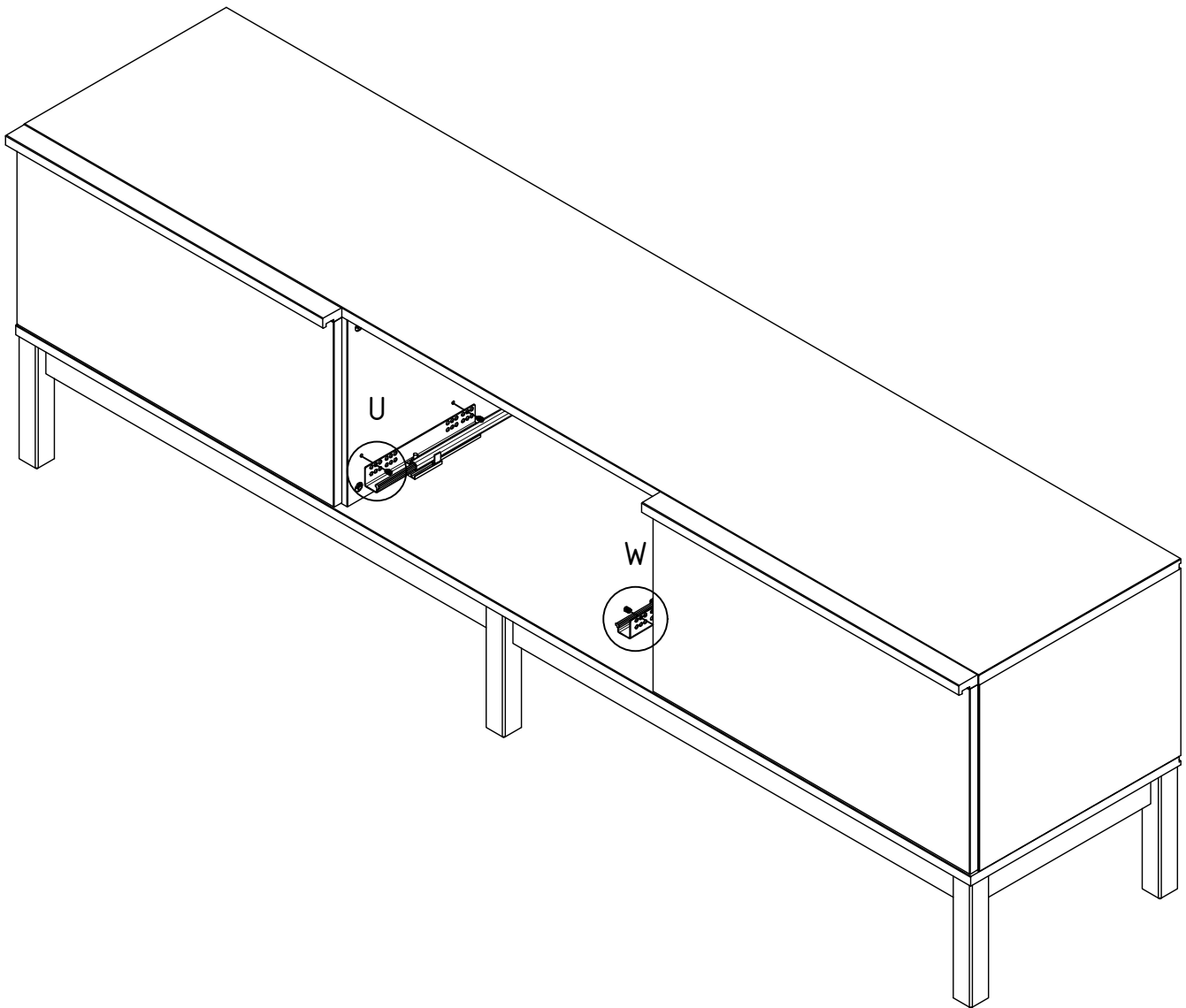
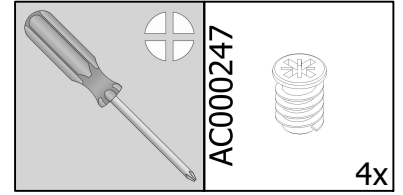
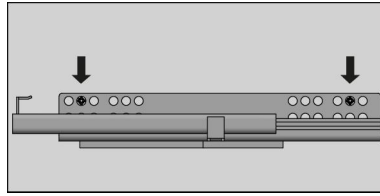


AC000852-F

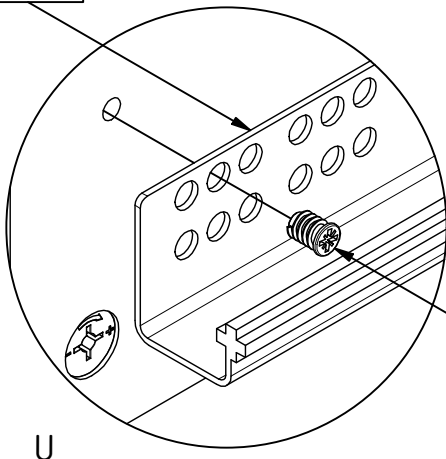


AC000852-G

27

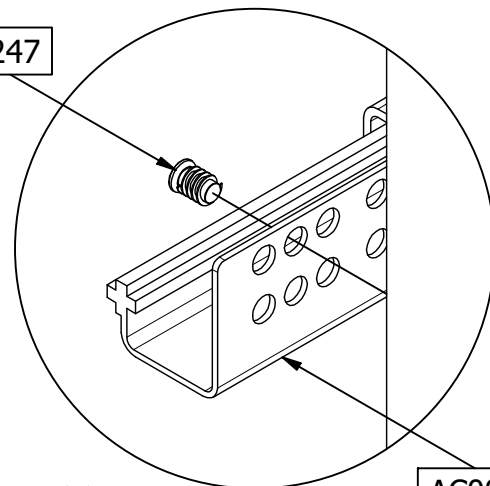


AC000822-L



U

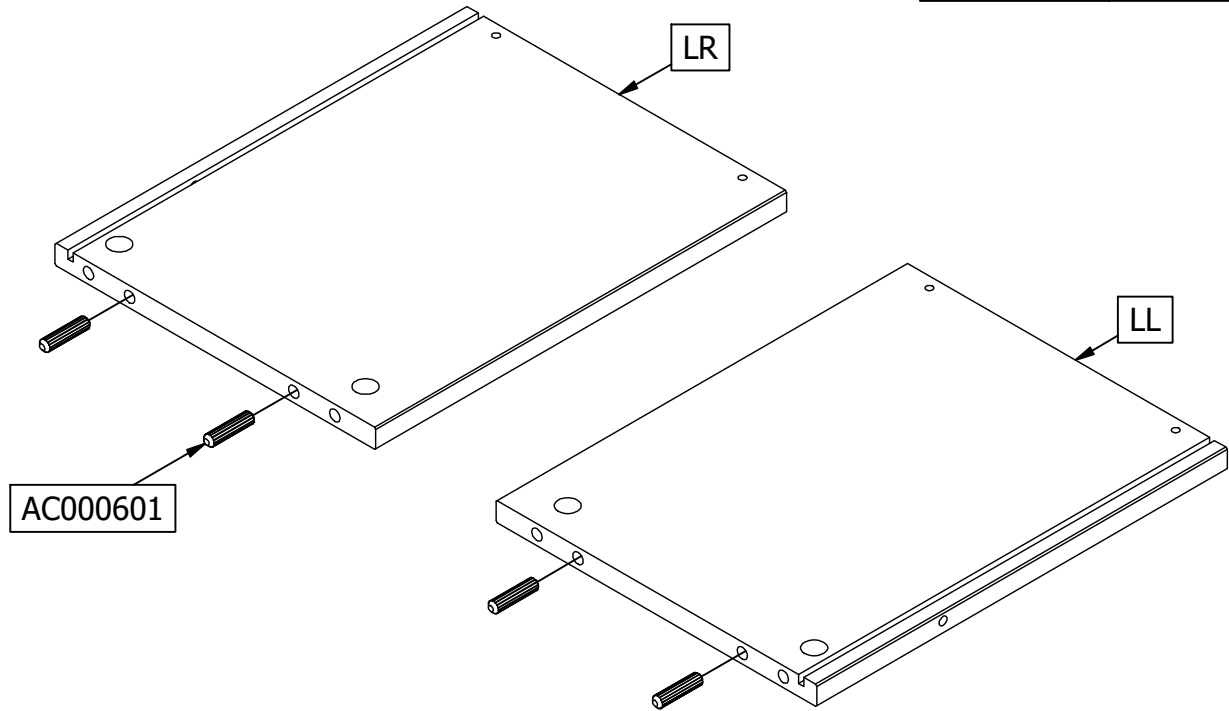
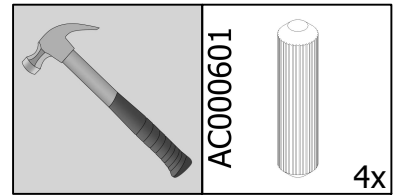
AC000247



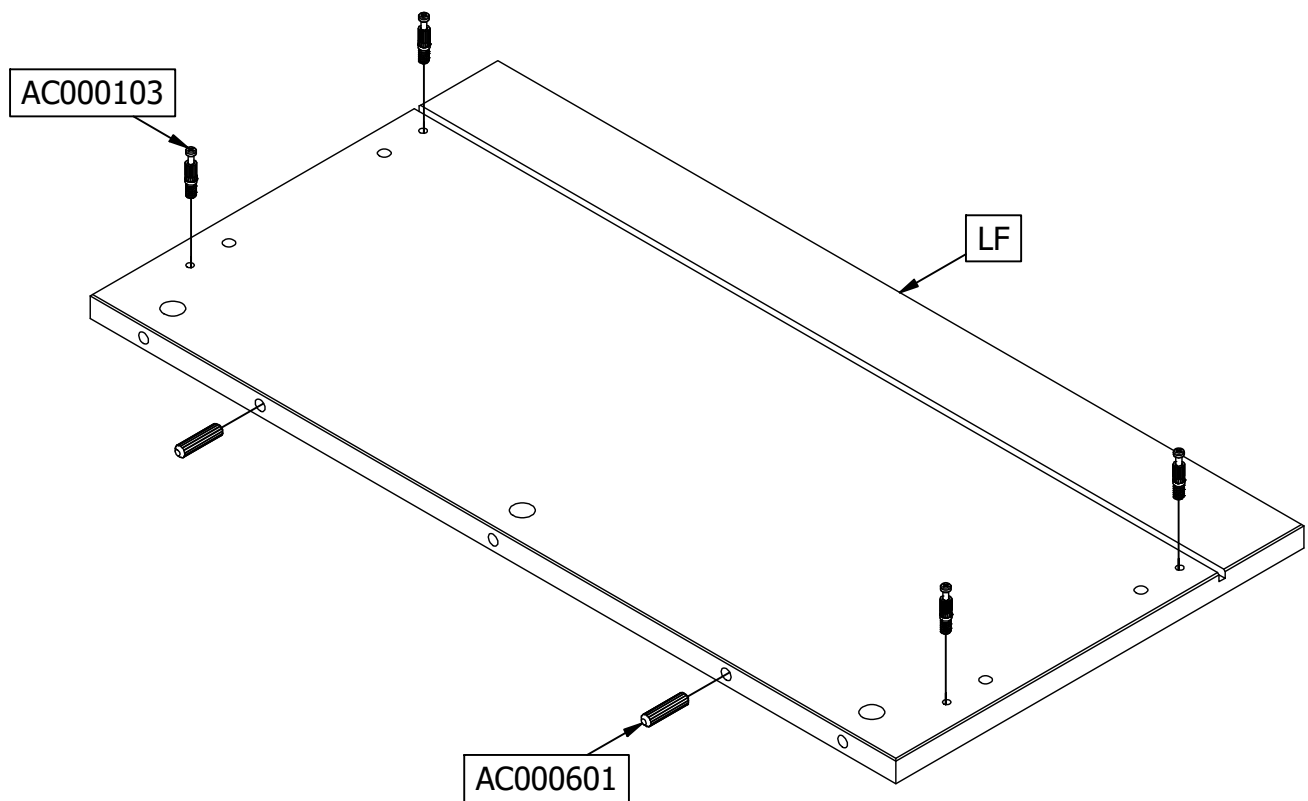
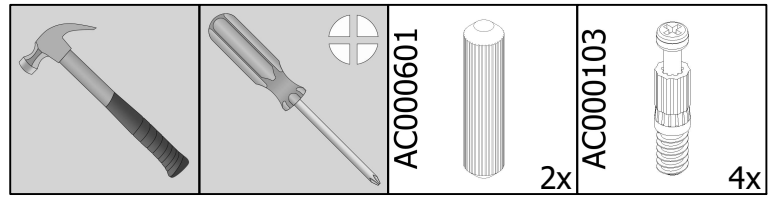
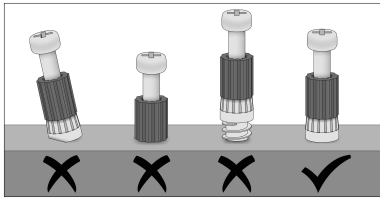
W

AC000822-R

28



29

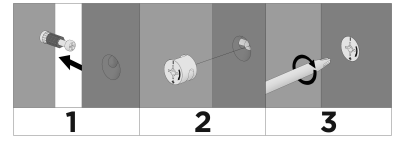
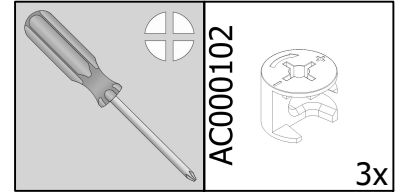


30

AC000102

LF

GR

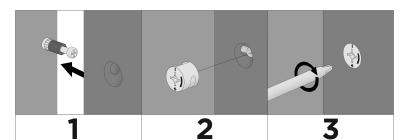
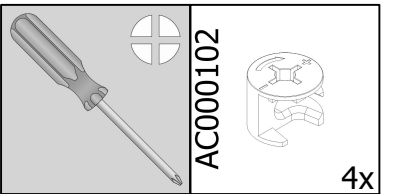


31

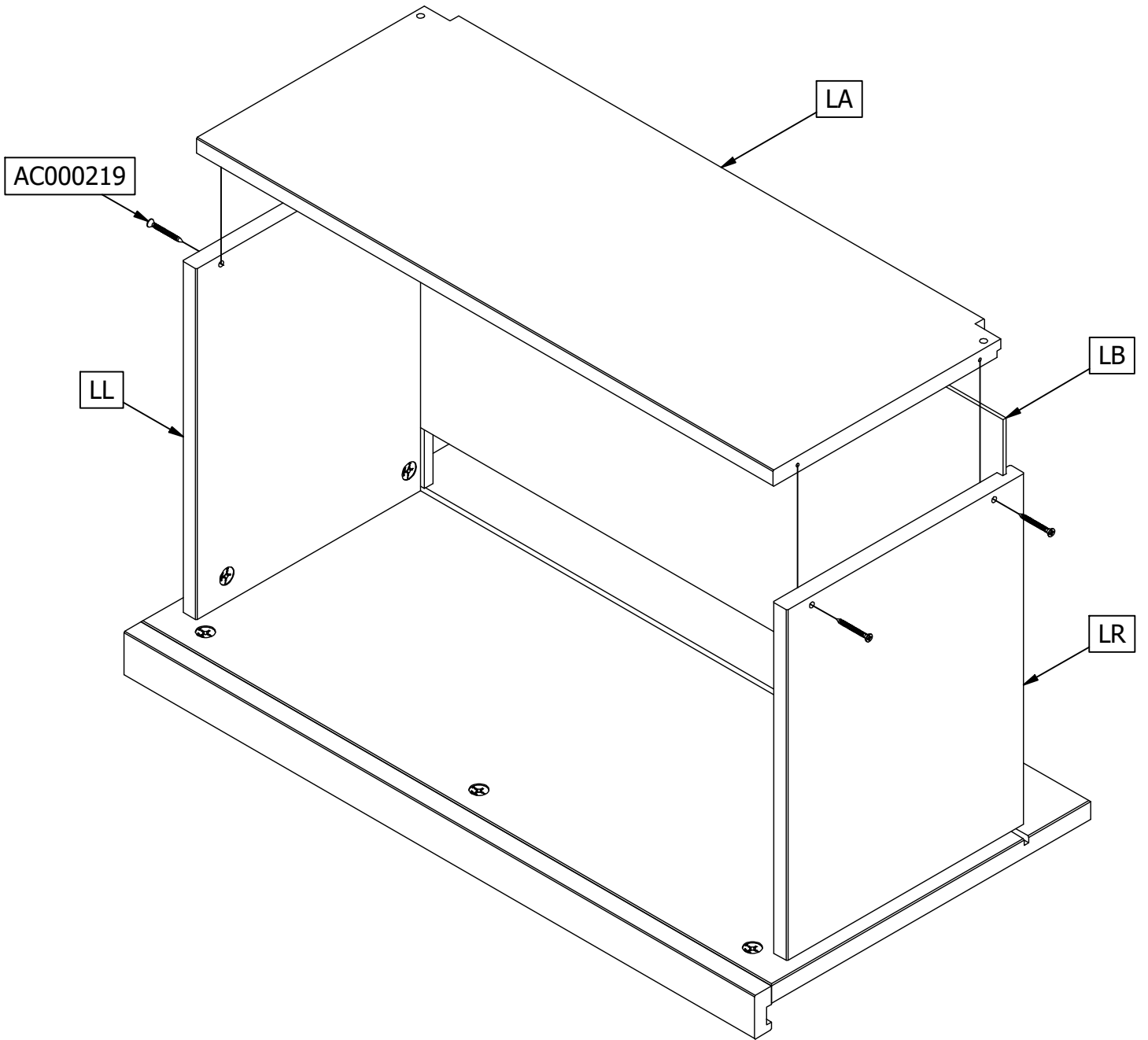
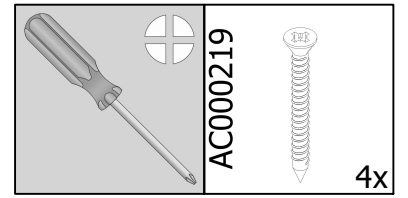
LL

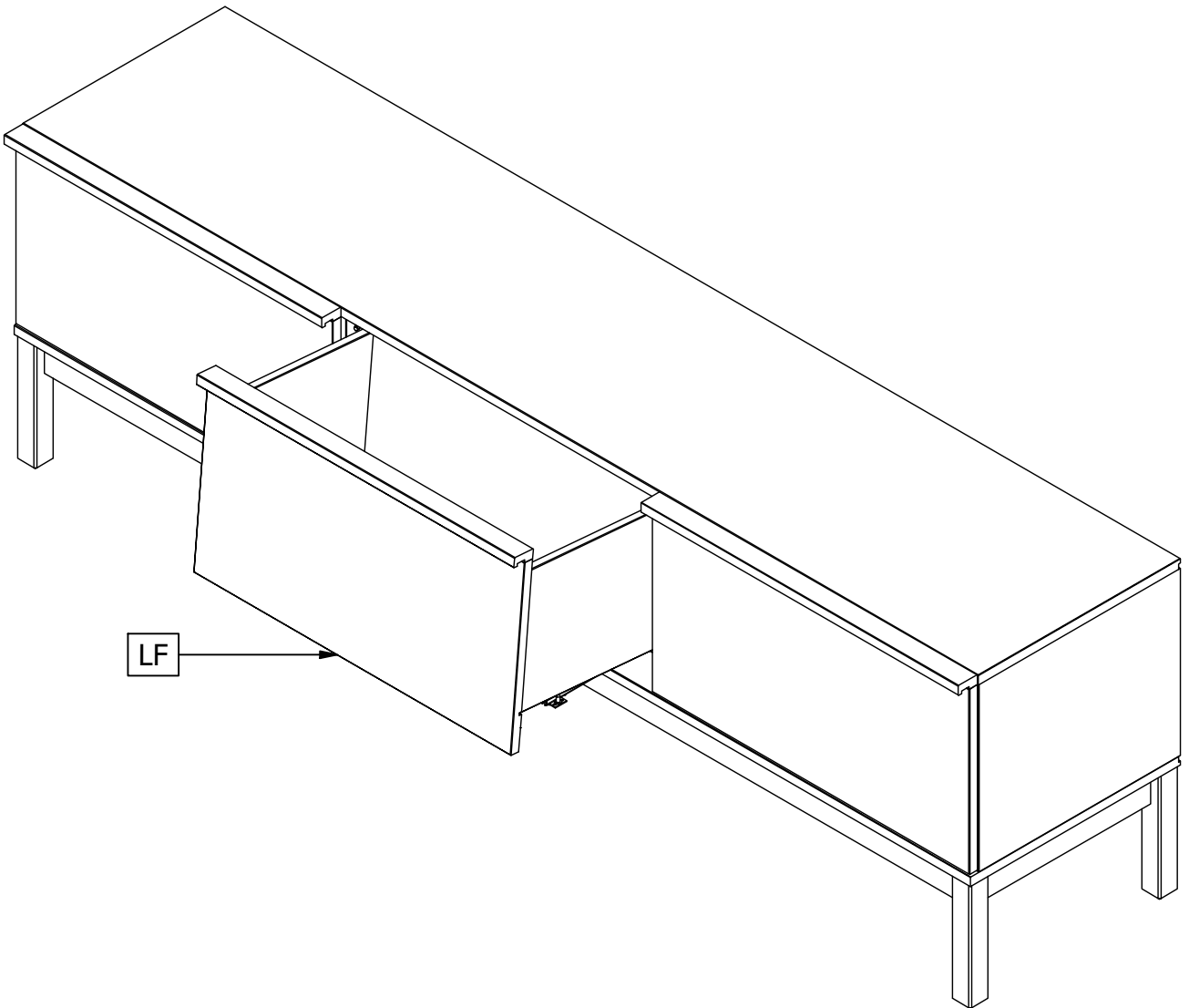
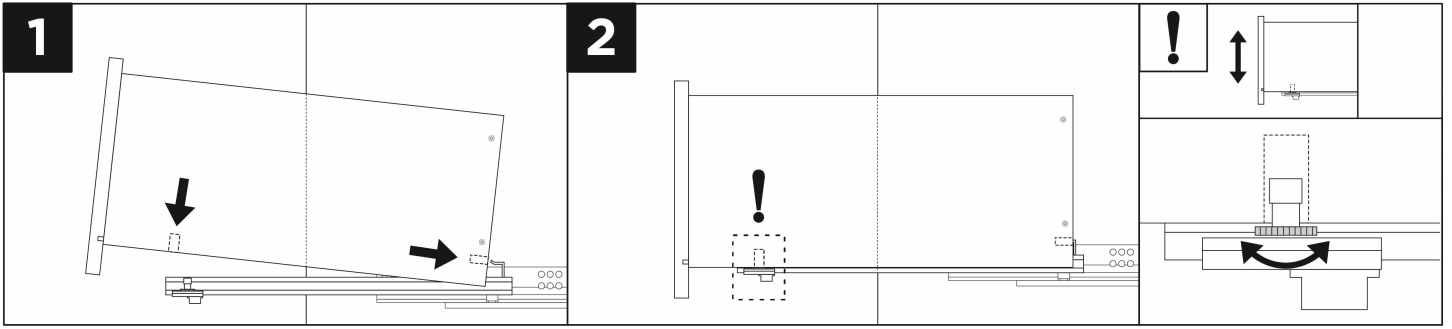
AC000102

LR

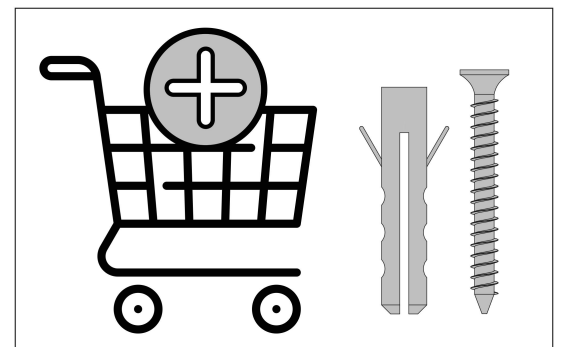
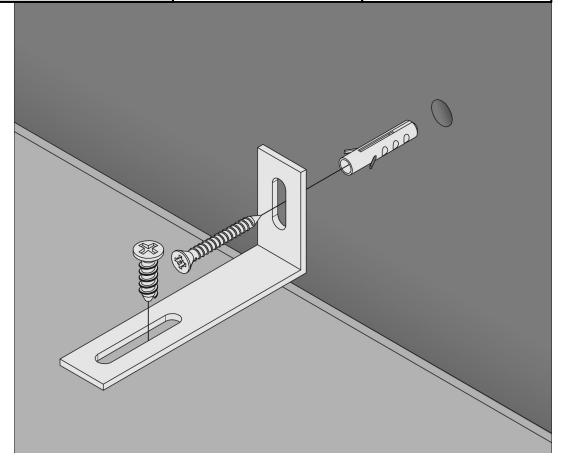
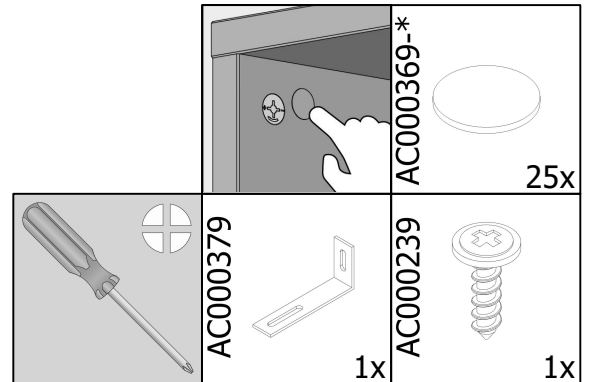
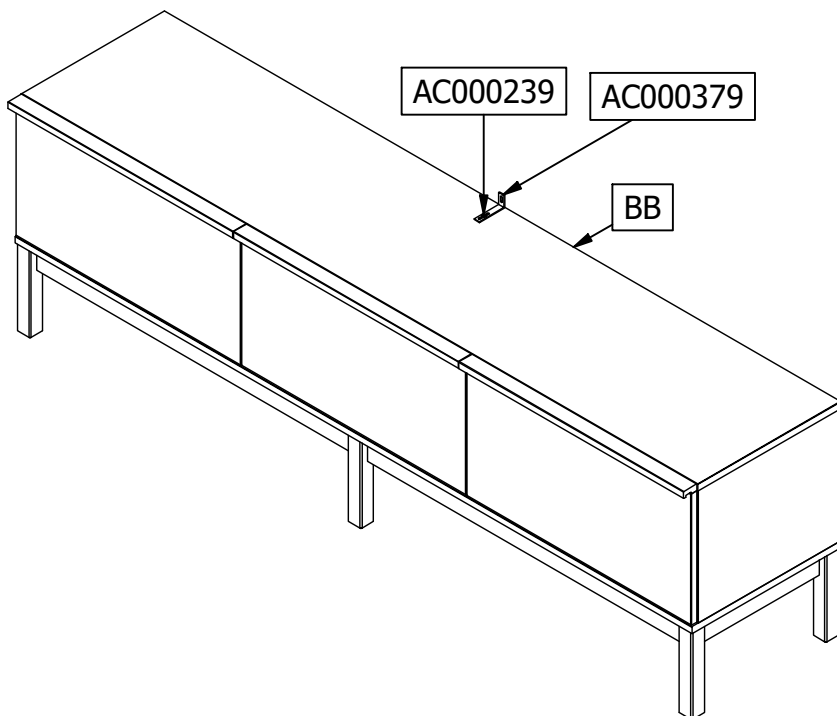
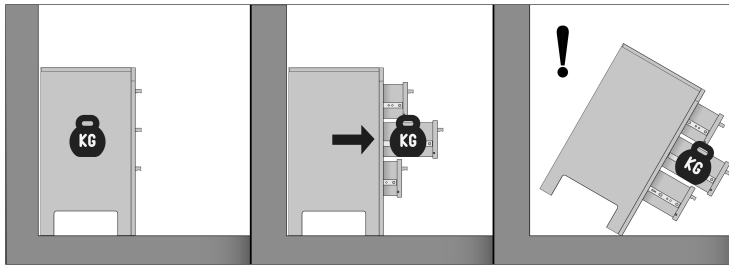


LF





34



SOCIAL MEDIA

Wij zijn benieuwd naar het resultaat! Wil je dit met ons delen? Gebruik dan #BASICLABEL op social media.
 We are curious about the result! Would you like to share it with us? Use #BASICLABEL on social media.
 Wir sind gespannt auf das Ergebnis! Möchten Sie es mit uns teilen? Benutzen Sie #BASICLABEL in Social Media.
 Nous sommes impatient de connaître le résultat. Souhaitez-vous le partager avec nous? Utilisez #BASICLABEL sur les médias sociaux.



facebook.com/basiclabel
 instagram.com/basiclabel.nl
 pinterest.com/basiclabelnl