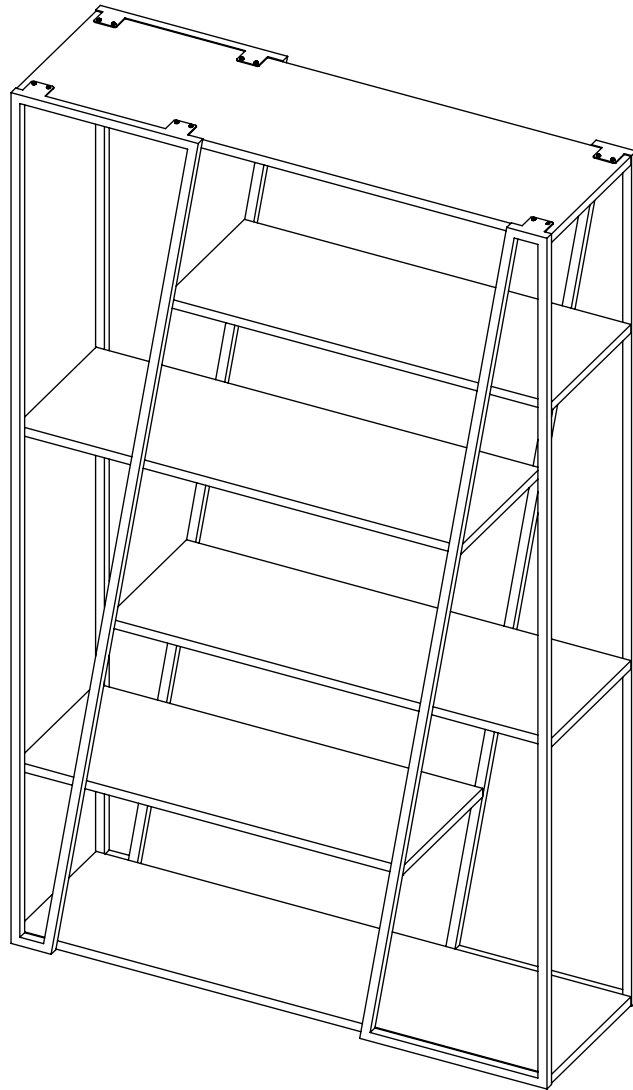
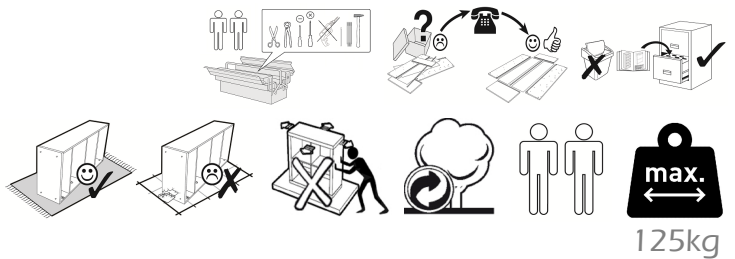
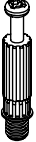


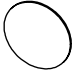


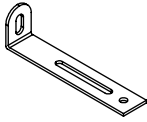


# ALBI

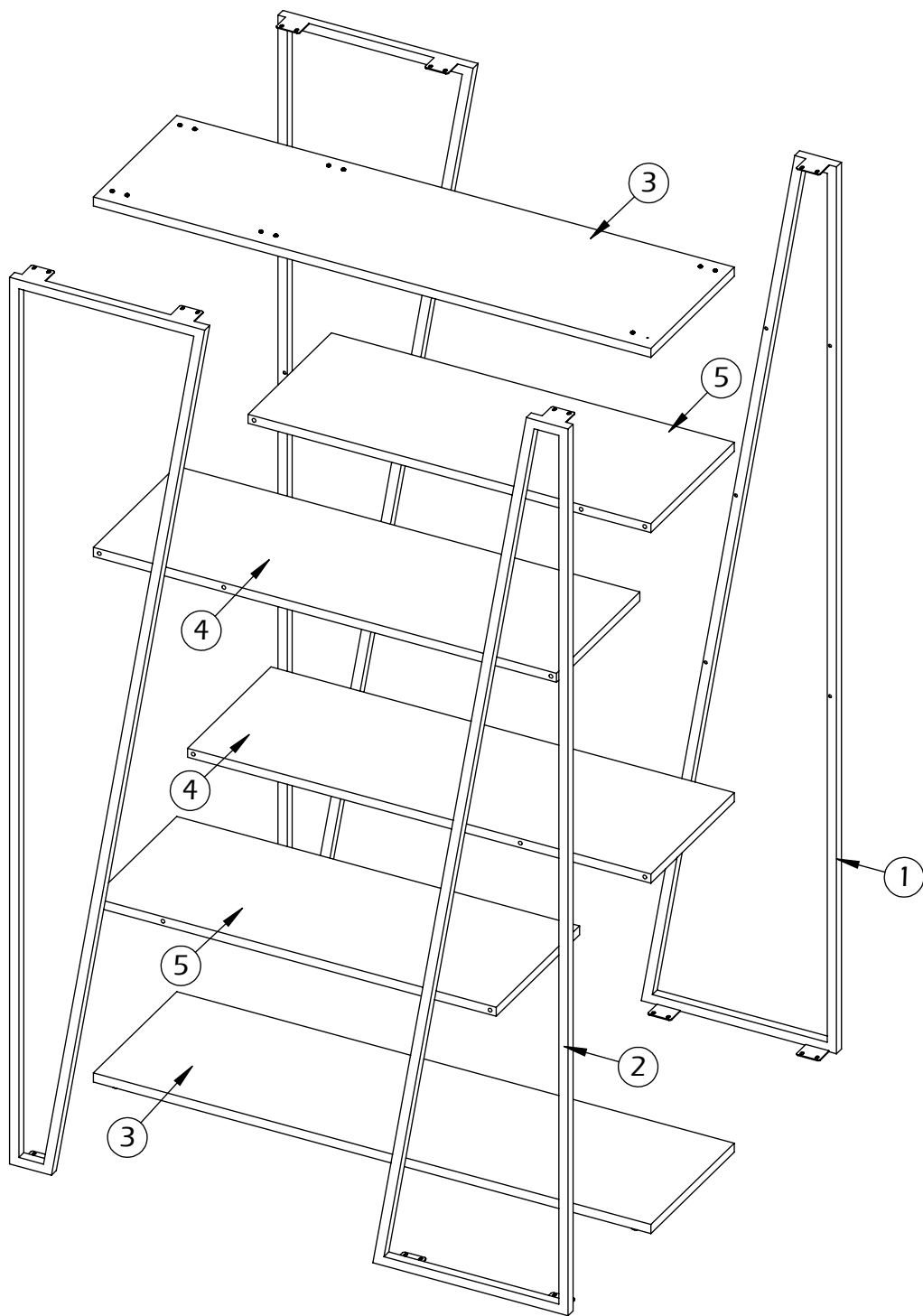


  
**TEMAHOME**  
 7200.809/784/479



A - 24x	B - 24x	C - 24x	D - 24x	E - 4x	F - 1x	G - 1x
						
Ø7x41mm 0512.190	Ø15x13mm 0512.042	Ø4x16mm 0512.001	Ø20x1mm 0520.011/172	Ø19x4mm 0520.173	Ø4x16mm 0512.024	77x21x15mm 0513.013

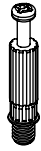
IM-0623.1140/2



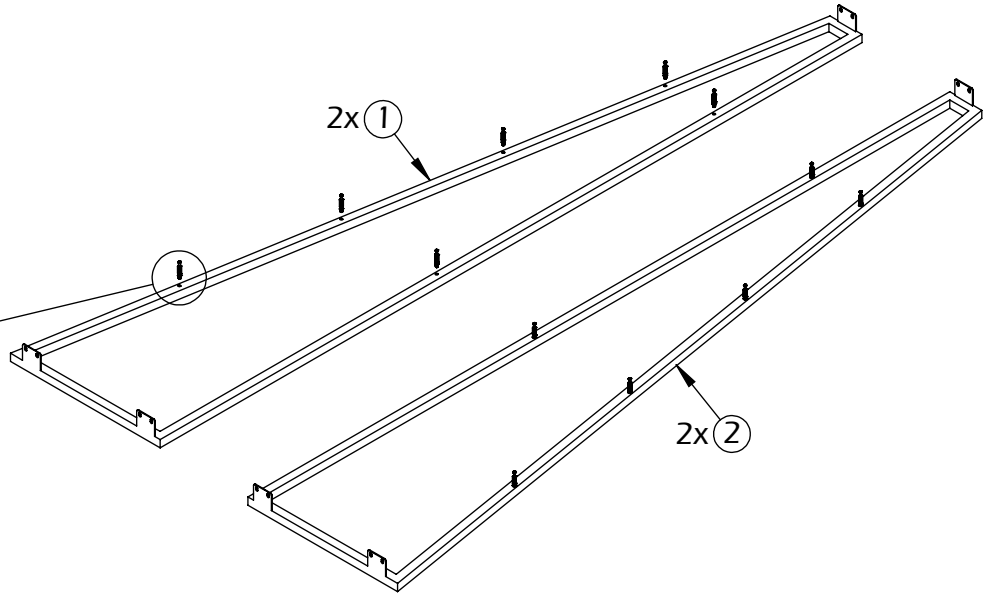
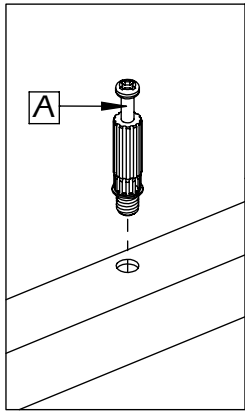
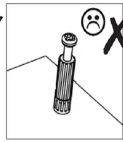
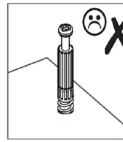
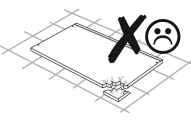
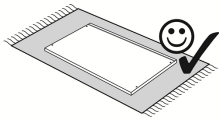
n°	x	cm
1	2	197x42x9
2	2	197x42x9
3	2	120x34x1,9
4	2	100x34x1,9
5	2	87x34x1,9

1

A - 24x



Ø7x41mm

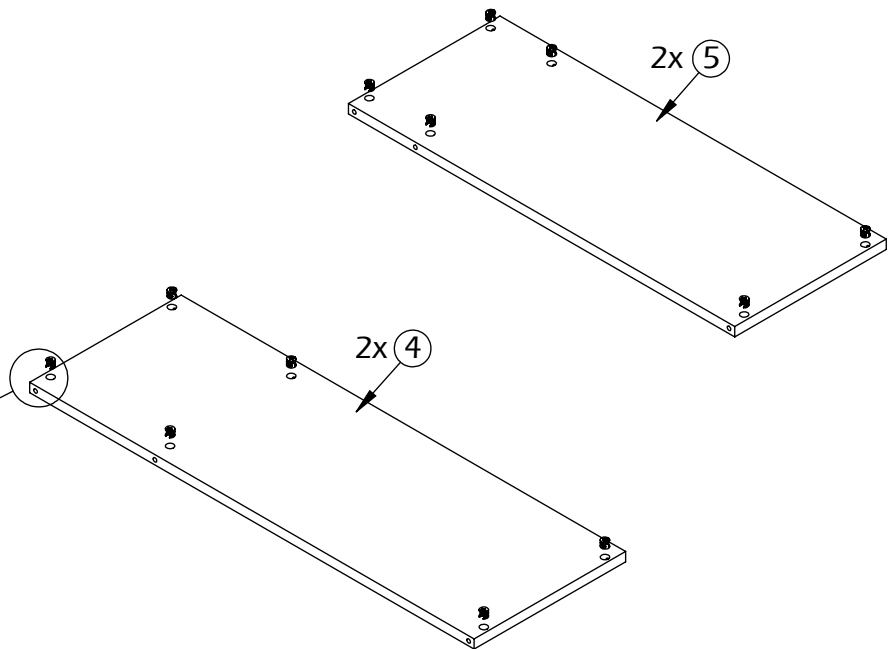
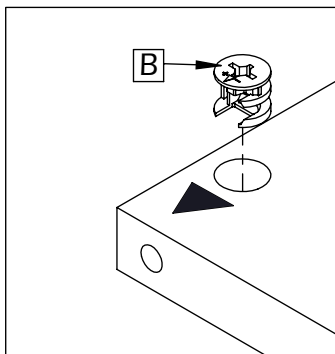


2

B - 24x



Ø15x13mm

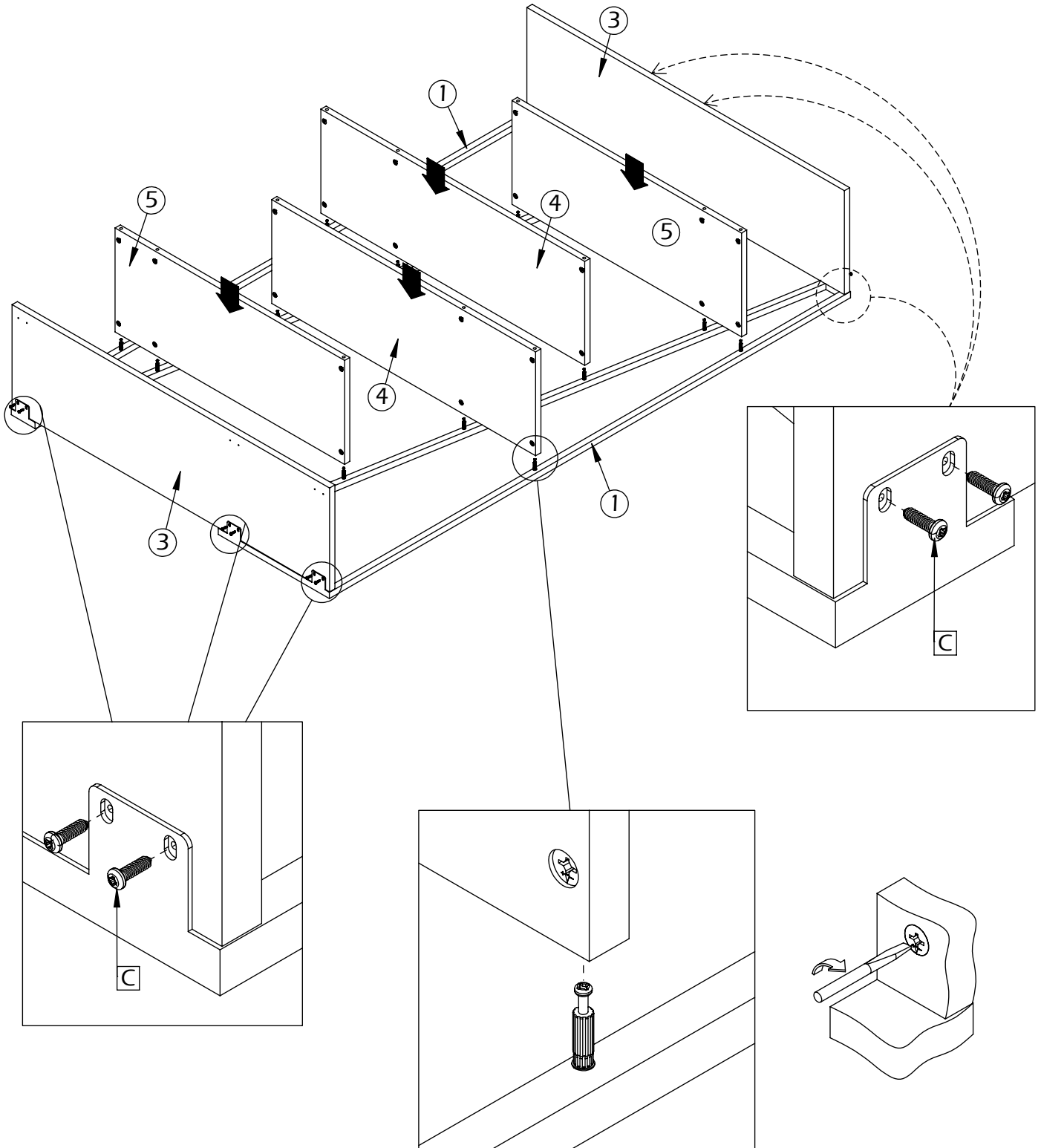
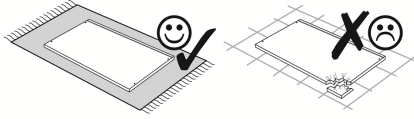


3

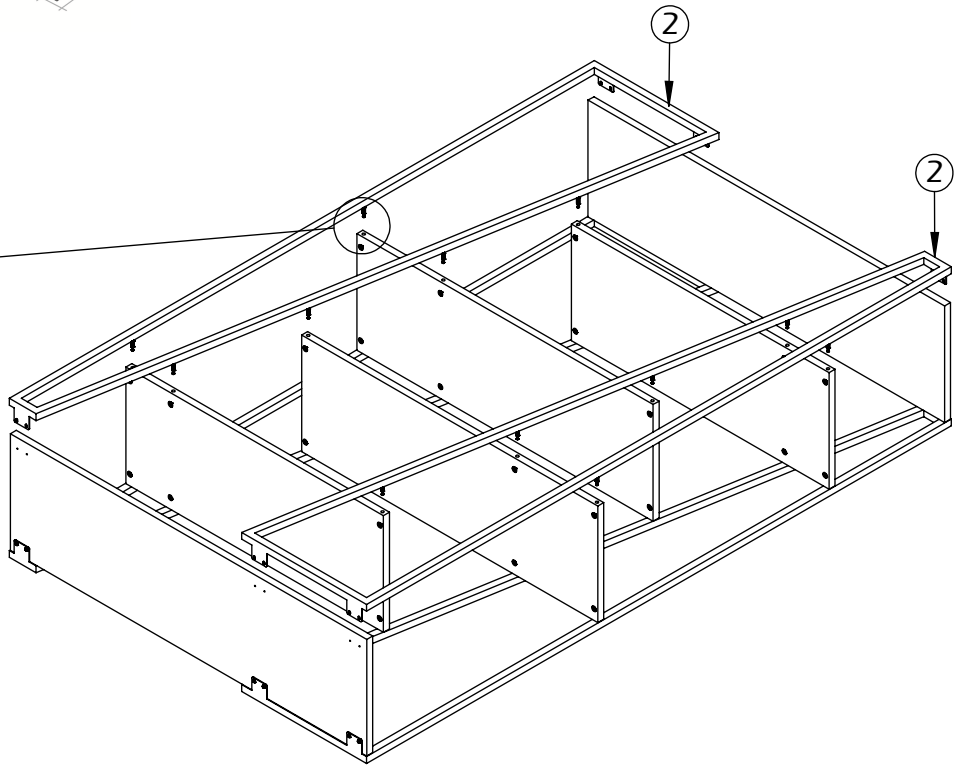
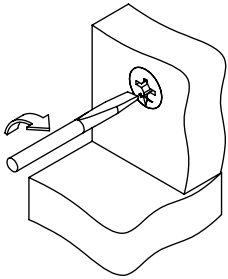
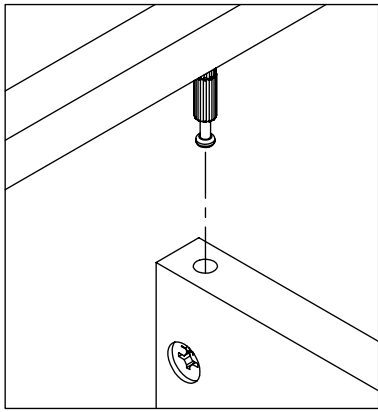
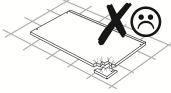
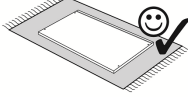
C-12x



Ø4x16mm



4

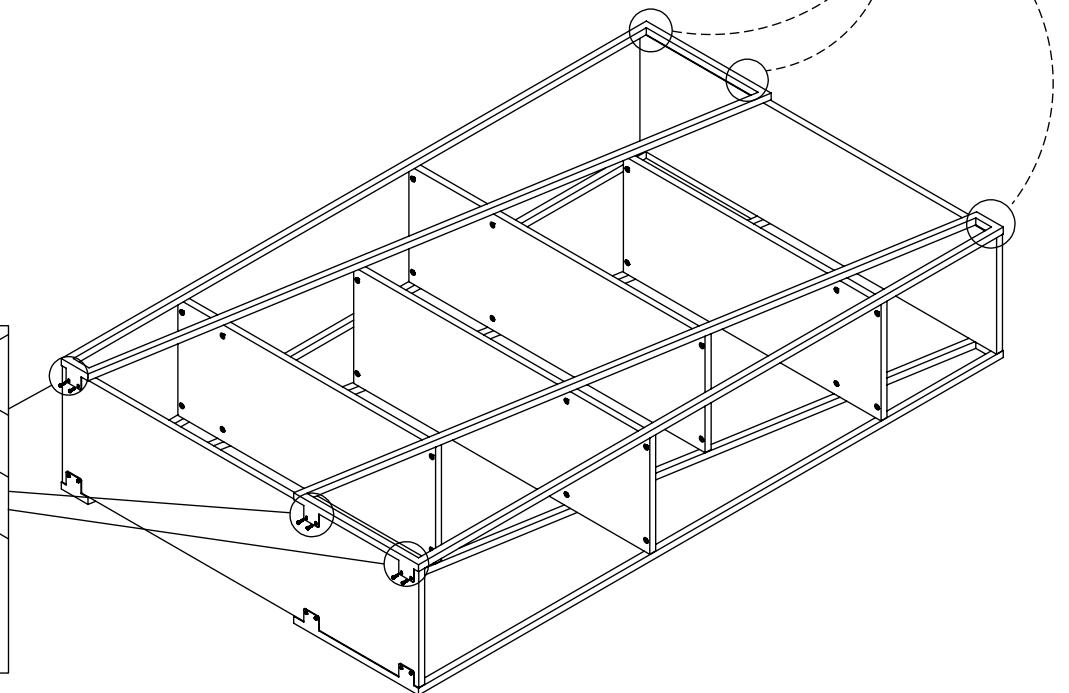
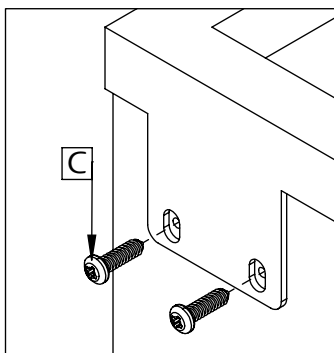
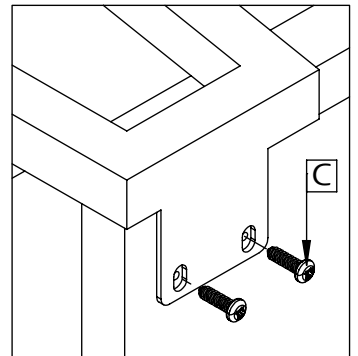


5

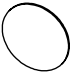

C - 12x

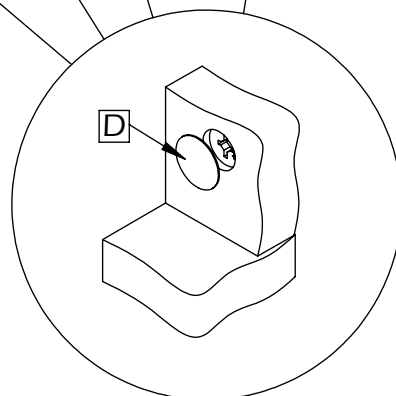
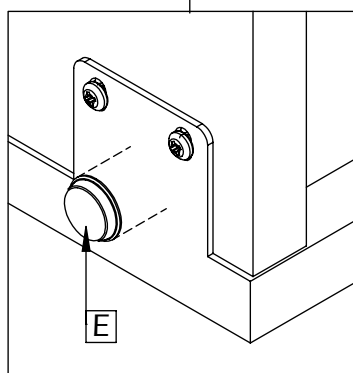
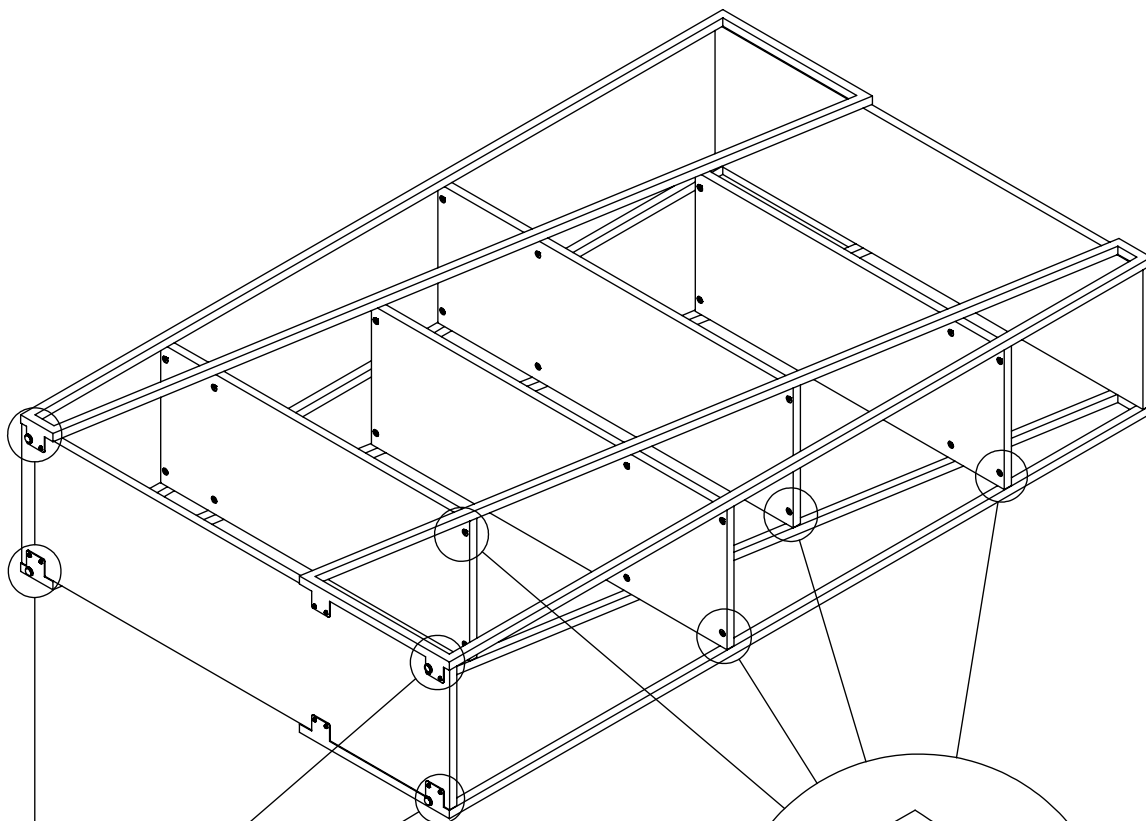
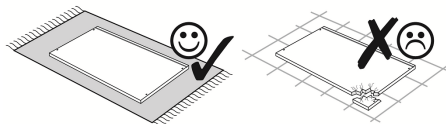


Ø4x16mm


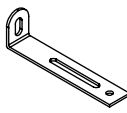


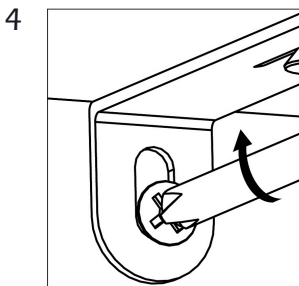
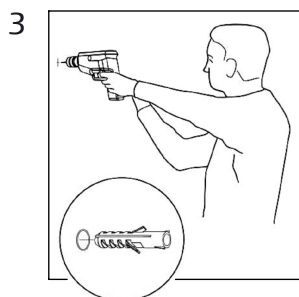
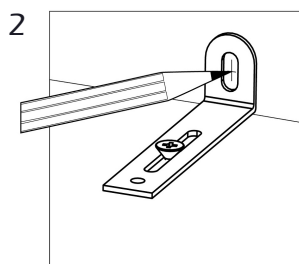
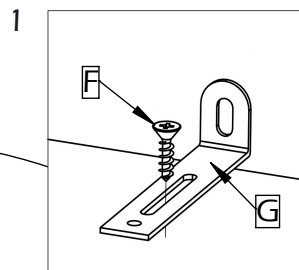
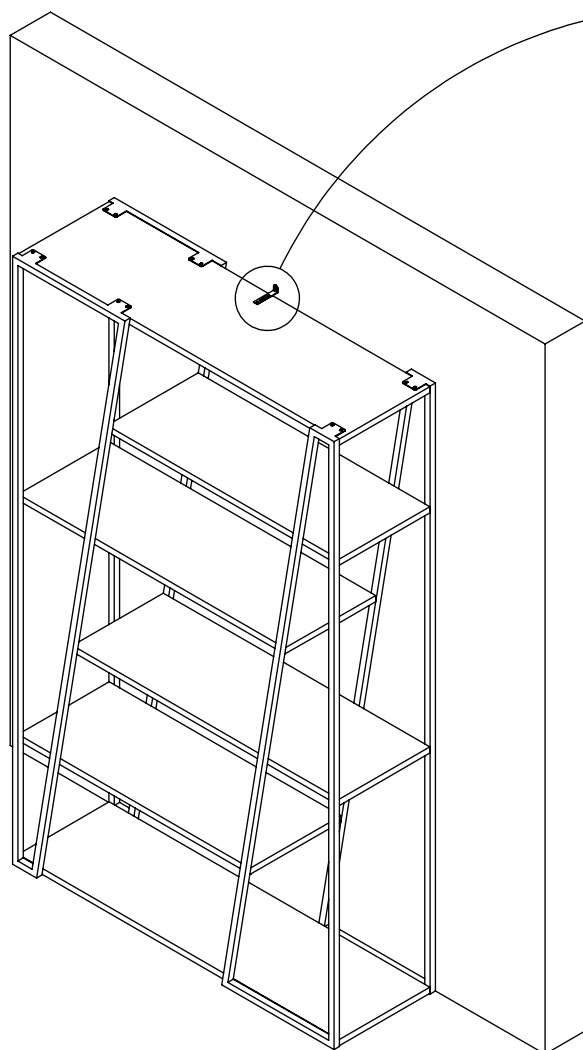
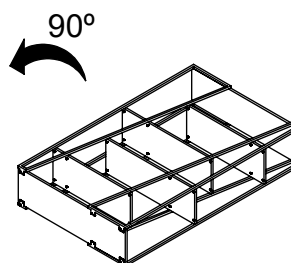
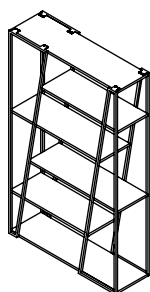
6

D - 24x	E - 4x
	
Ø20x1mm	Ø19x4mm



7

F - 1x	G - 1x
	
Ø4x16mm	77x21x15mm



**Achtung • Attention • Attenzione • Opgelet • Uwaga • Pozor • Figyelem**



<b>D</b>	Wandbefestigung dient als Kippschutz – unbedingt anbringen! Bei einigen Wandtypen kann ein Spezialdübel erforderlich sein!	<b>CZ</b>	Montáž na stěnu slouží jako ochrana proti převrnutí – bezpodmínečně umístěte! U některých typů stěn může být zapotřebí speciální hmoždinka!
<b>GB</b>	The wall fastening serves to prevent tipping – be absolutely sure to mount it! For certain wall types, a special wall plug may be necessary!	<b>SK</b>	Upevnenie na stenu slúži ako ochrana proti prevráteniu – bezpodmienečne použite! Pre niektoré druhy stien môže byť potrebná špeciálna hmoždinka!
<b>FR</b>	La fixation murale sert de protection contre le basculement – à installer impérativement ! Pour certains types de murs il faut des chevilles spéciales !	<b>HU</b>	A terméket a falhoz kel rögzíténi, különbén az felborulhat! Egyes fal típusoknál speciális tiplít kell használni!
<b>IT</b>	Il fissaggio alla parete serve da protezione anti-ribaltamento – attaccarla assolutamente! Per alcune strutture di parete può essere necessario un tassello speciale!	<b>RO</b>	Sistemul de fixare la perete serveşte ca protecţie la răsturnare – de montat obligatoriu! Pentru unele tipuri de pereţi este posibil să fie necesar un diblu special!
<b>NL</b>	Bevestiging aan de muur dient als kantelbescherming – zeker en vast bevestigen! Bij enkele muurtypes is een speciale plugmisschien vereist!	<b>TR</b>	Duvardaki sabitleme, devrilmeye karşı bir emniyet tedbiridir ve mutlaka monte edilmelidir! Bazı duvar tiplerinde bunun için özel bir dübel gerekli olabilir!
<b>PL</b>	Mocowanie do ściany jest jednocześnie zabezpieczeniem przed przewróceniem – koniecznie zamontować! Do niektórych rodzajów ścian koniecznie zastosować specjalne kołki mocujące.	<b>RU</b>	Обязательно установите крепление на стене во избежание опрокидывания! Для некоторых типов стен может потребоваться специальный дюбель!
		<b>PT</b>	A fixação do produto à parede serve para prevenir que este tombe! Certifique-se que executa este passo correctamente. Para determinados tipos de parede pode ser necessário utilizar uma bucha especial!