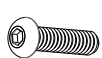


X4



X8



X1



X1

FIG.
1

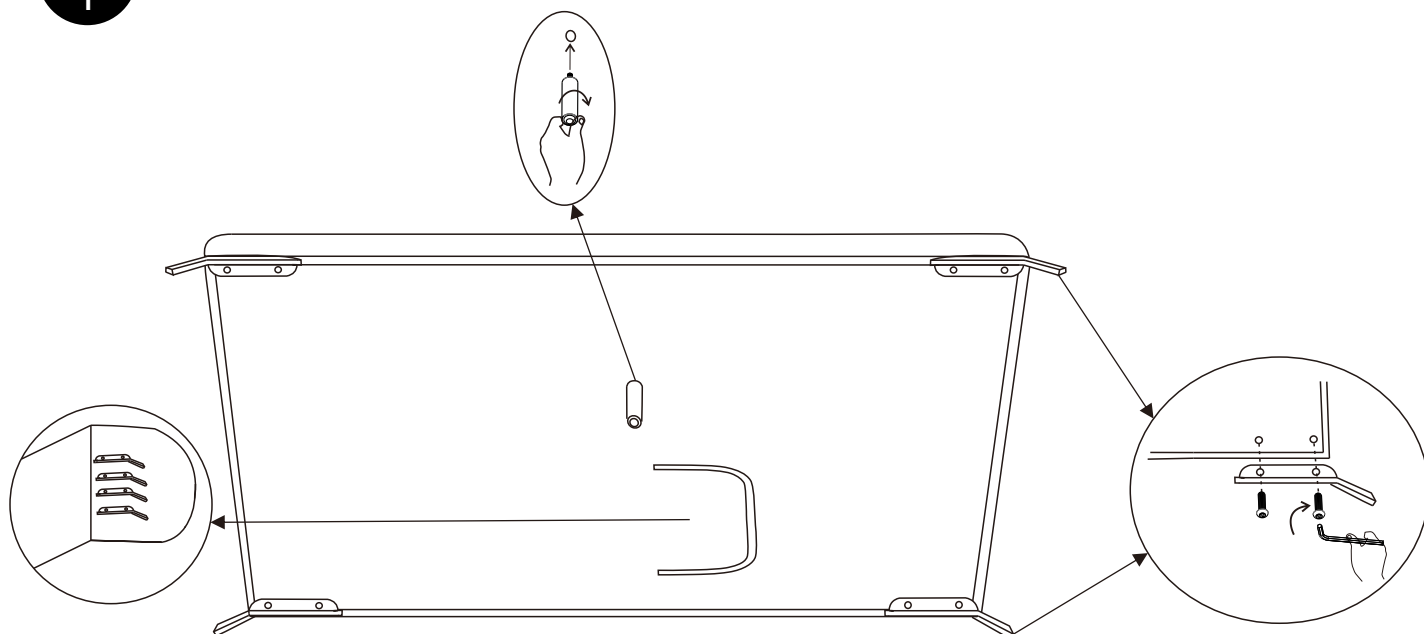


FIG.
2

