

ASSEMBLY INSTRUCTION

3023-CPM5610-1394



A x60
Spec: $\phi 12 \times 40$



B x37
Spec: M7x38



C x4
Spec: 10g

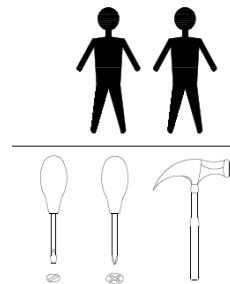


FIG. 1

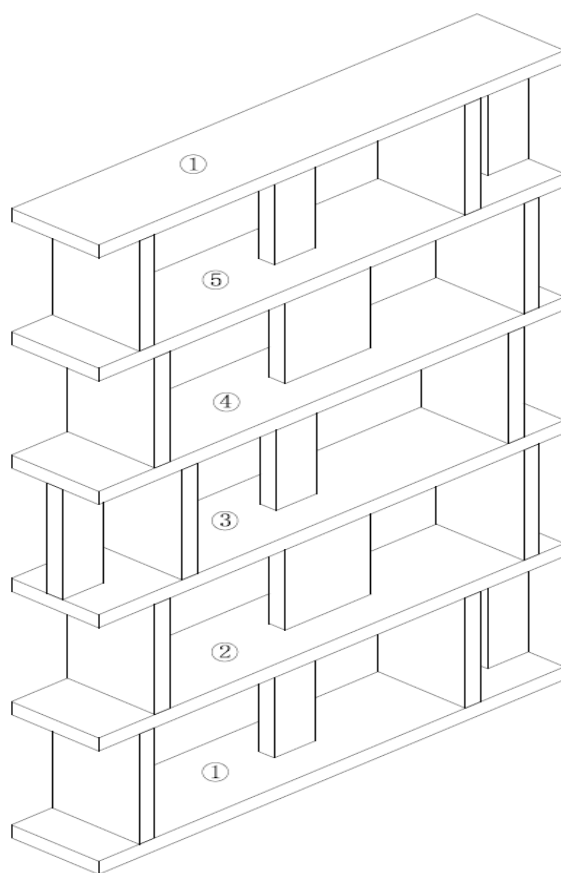


FIG. 2

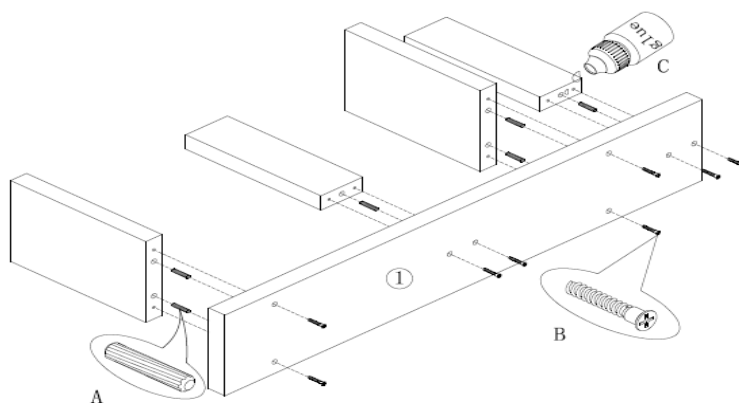


FIG.
3

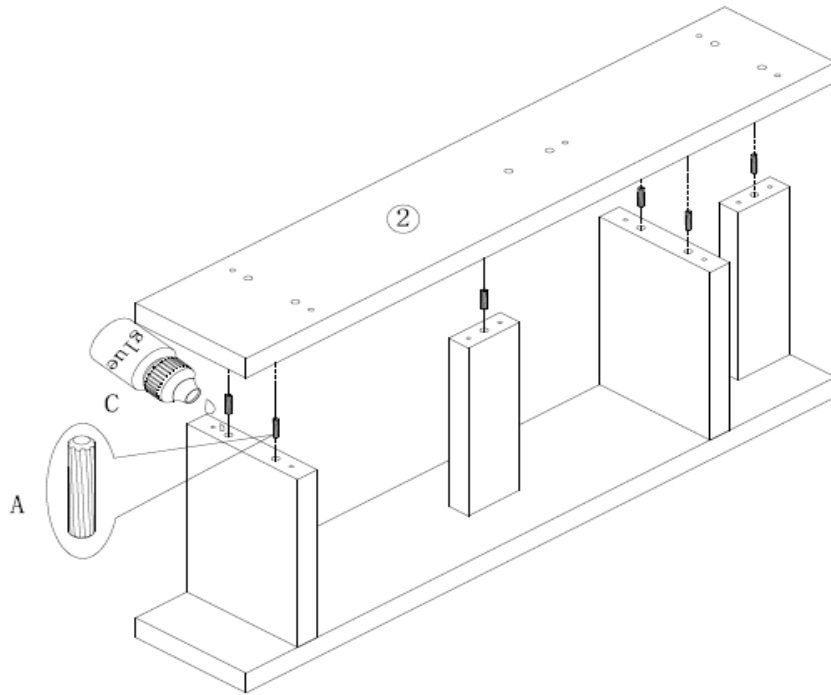
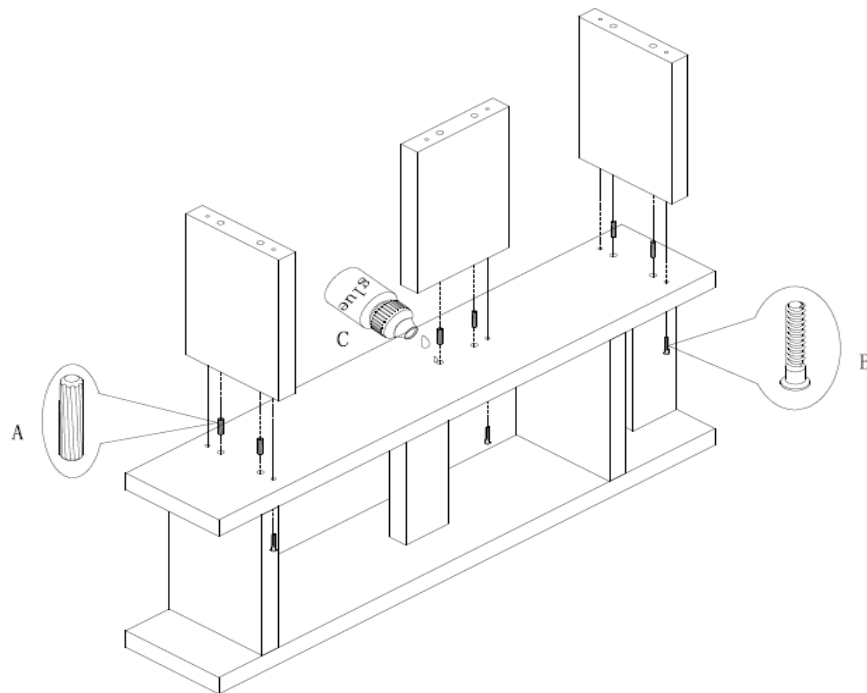
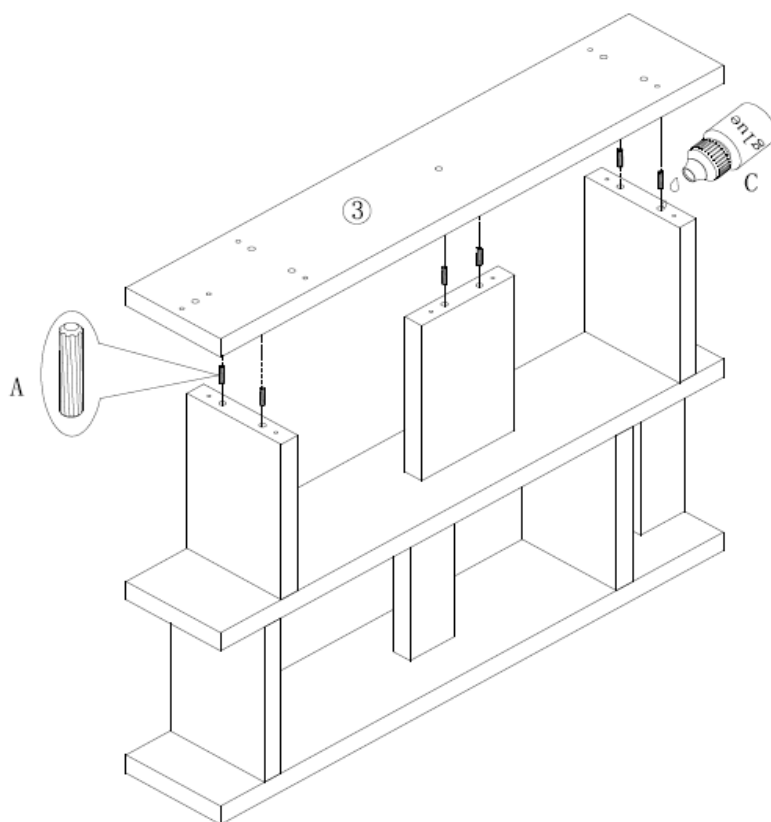


FIG.
4



**FIG.
5**



**FIG.
6**

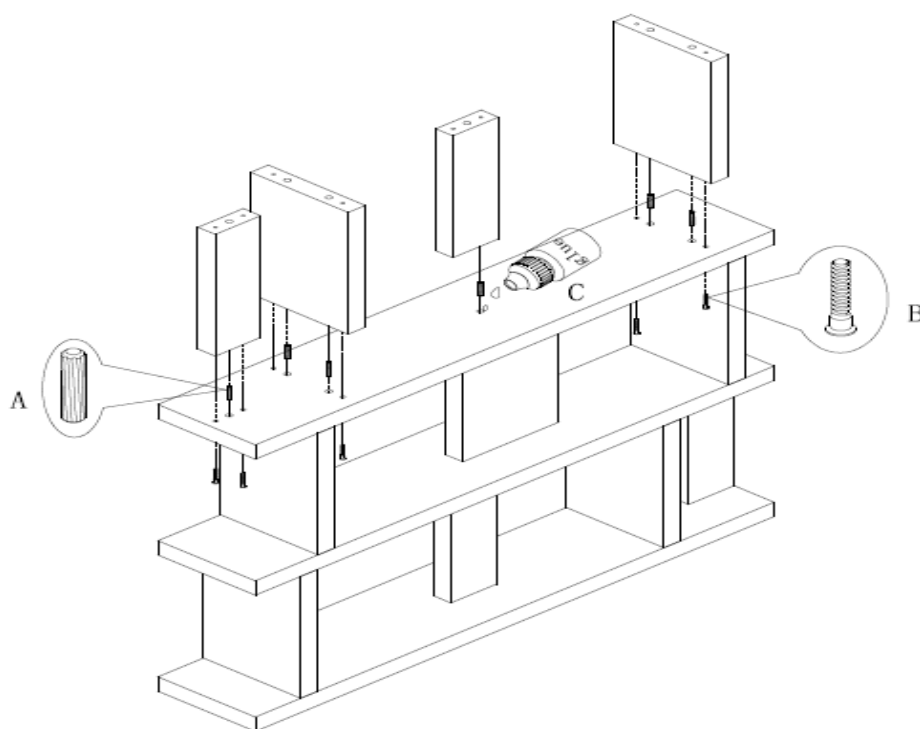


FIG.
7

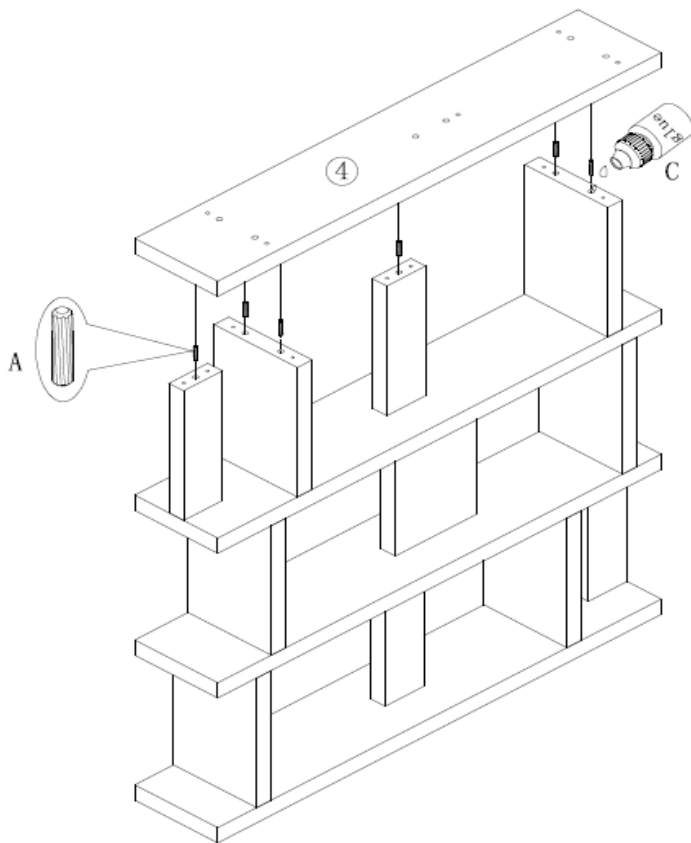
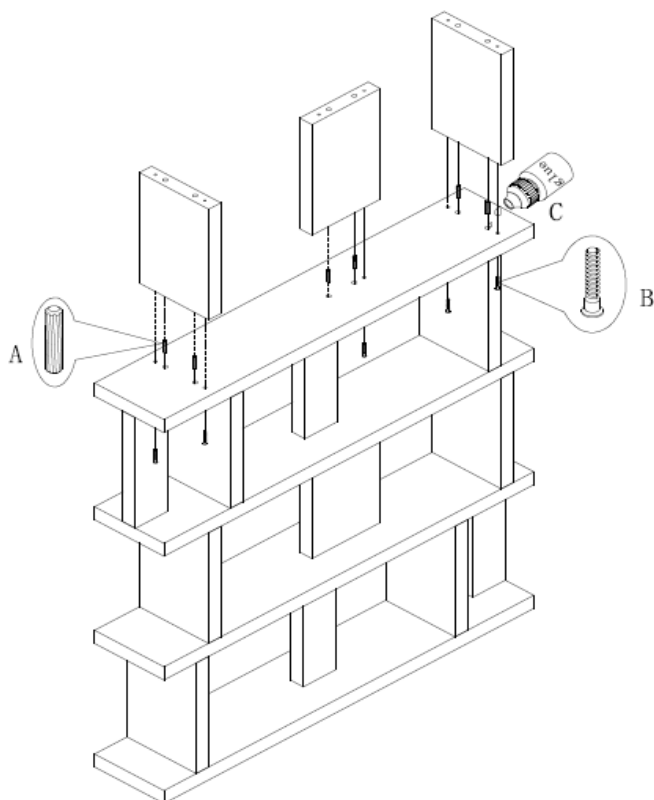
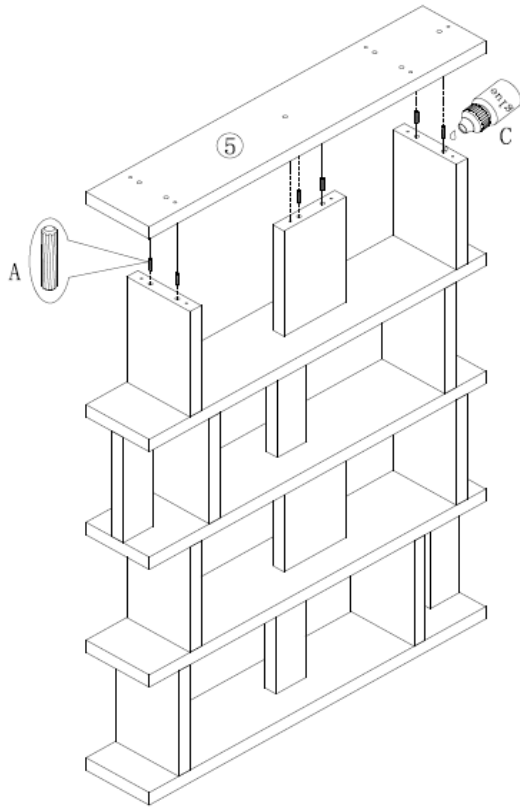


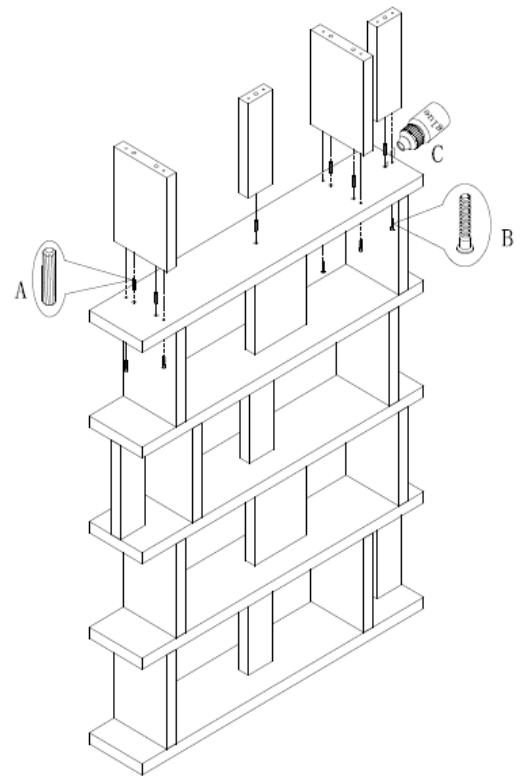
FIG.
8



**FIG.
9**



**FIG.
10**



**FIG.
11**

