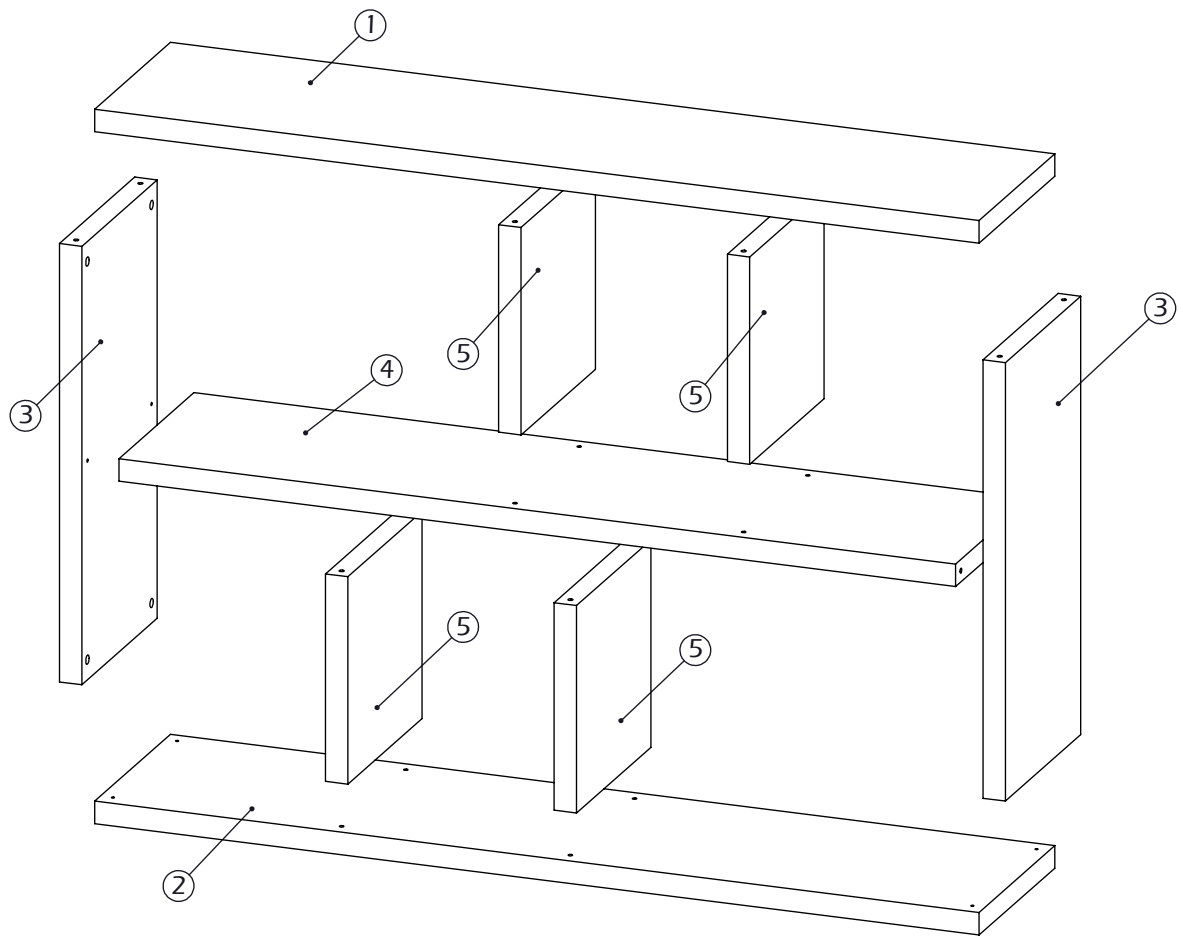


7200.820/460/461/479/821

100kg

| A - 20x             | B - 20x              | C - 8x              | D - 28x                             | E - 5x               | F-5x                  | G - 1x                  | H - 1x              |
|---------------------|----------------------|---------------------|-------------------------------------|----------------------|-----------------------|-------------------------|---------------------|
|                     |                      |                     |                                     |                      |                       |                         |                     |
| Ø7x41mm<br>0512.041 | Ø15x13mm<br>0512.042 | Ø6x60mm<br>0512.115 | Ø20x1mm<br>0520.009/019/<br>165/172 | Ø43x20mm<br>0520.174 | Ø3,5x25mm<br>0512.006 | 110x110x4mm<br>0513.013 | Ø4x16mm<br>0512.024 |

IM-0623.1156/1



1

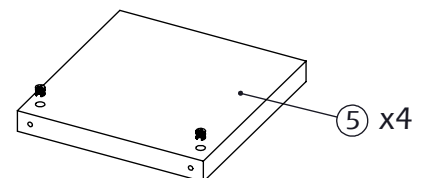
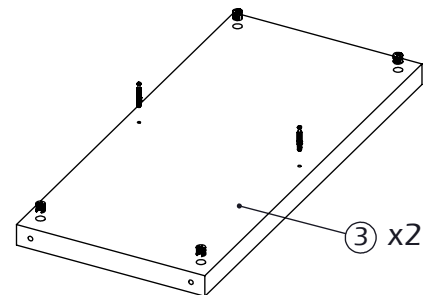
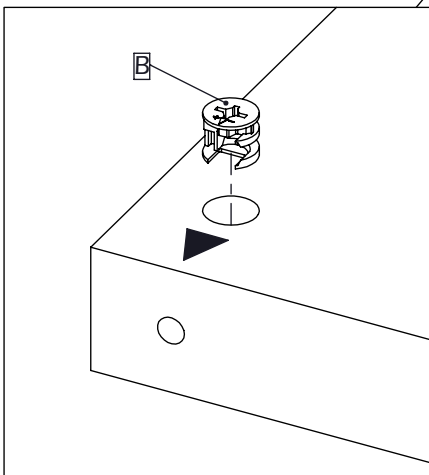
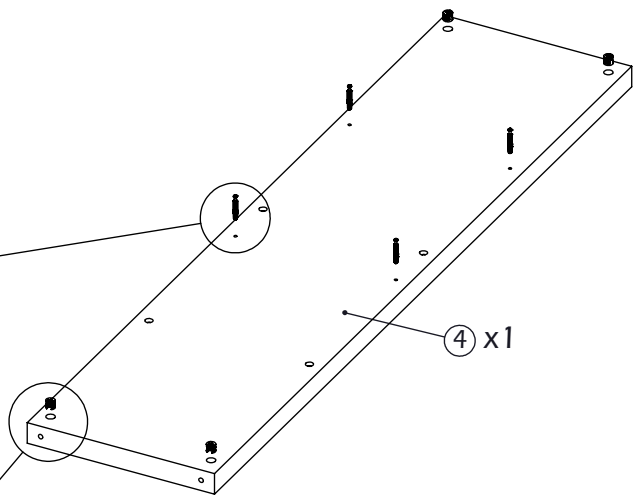
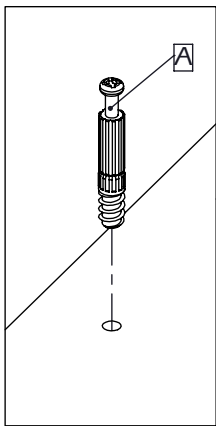
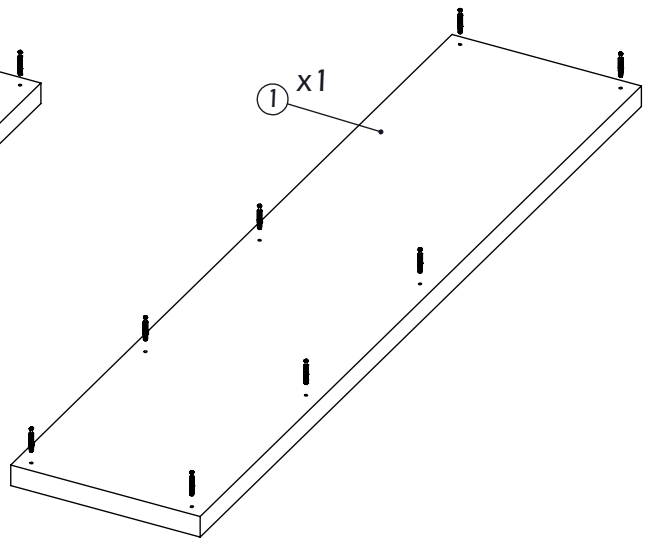
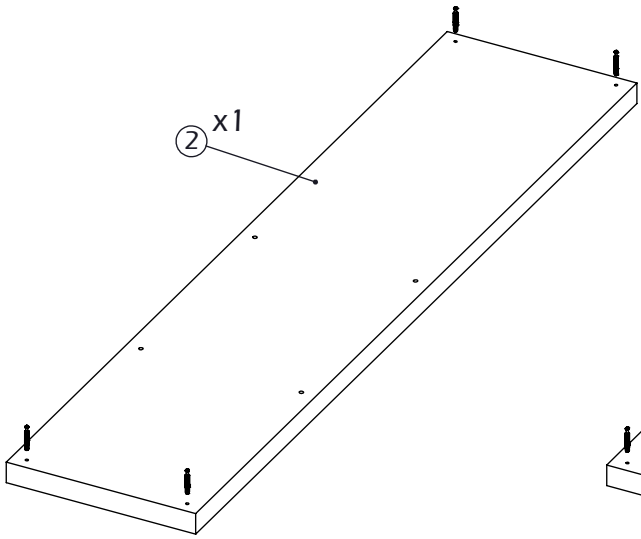
A - 20x

B - 20x



Ø7x41mm

Ø15x13mm

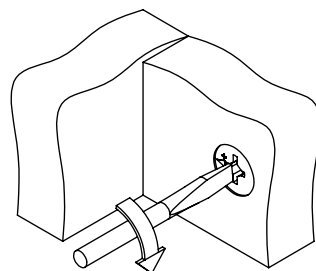
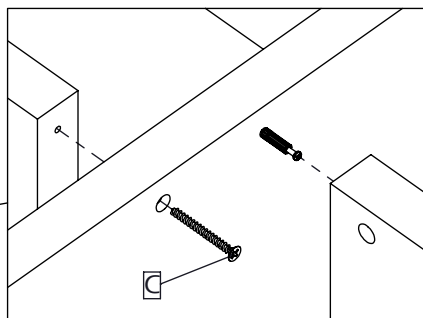
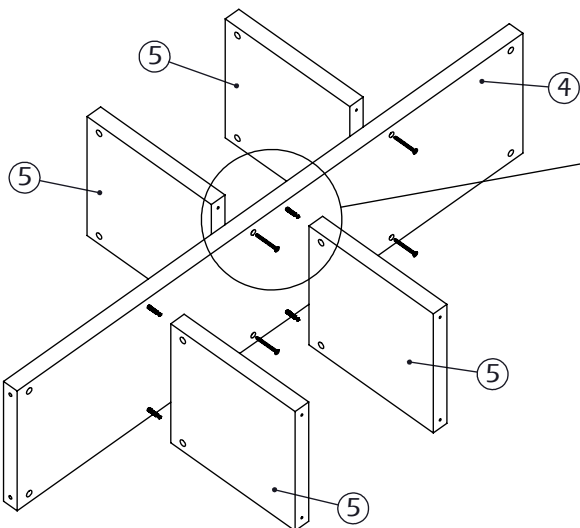
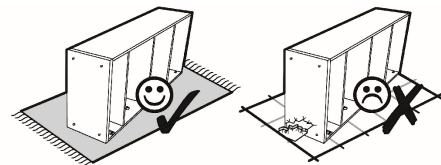


2

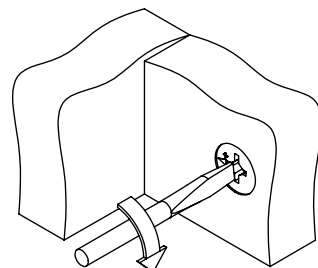
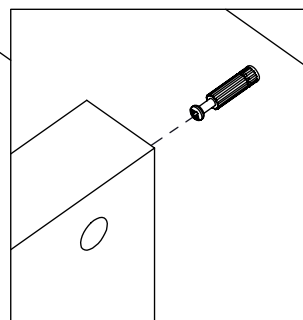
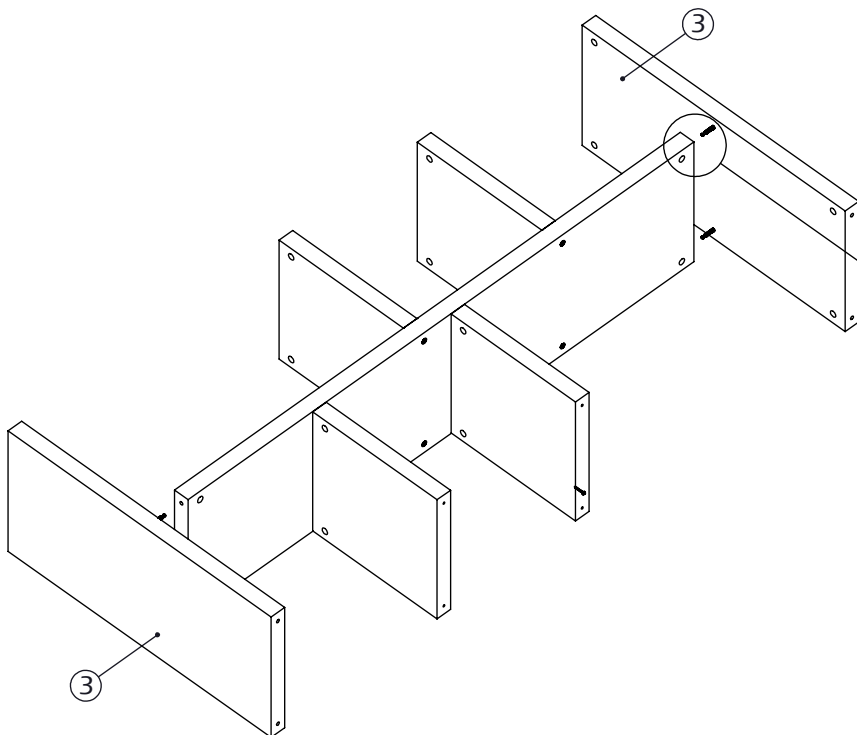
C - 4x





Ø6x60mm

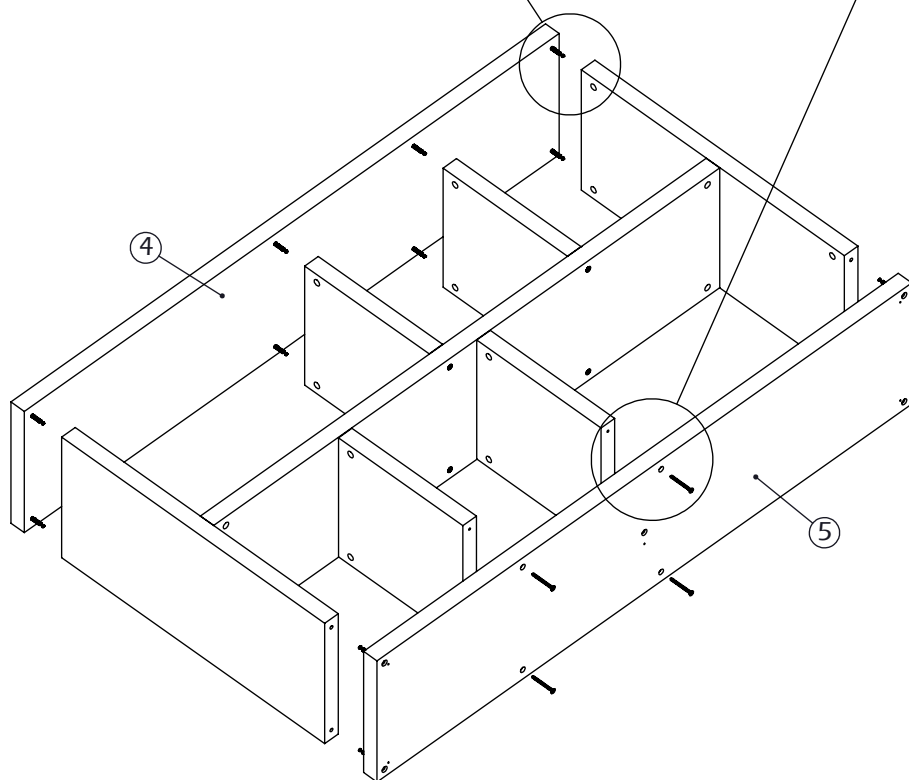
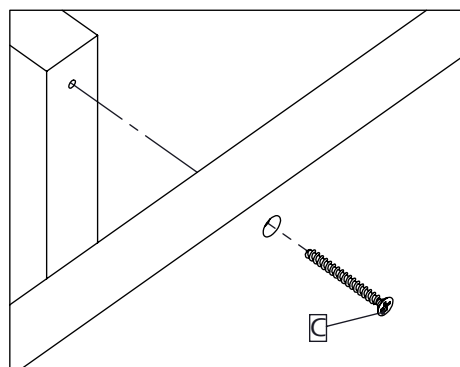
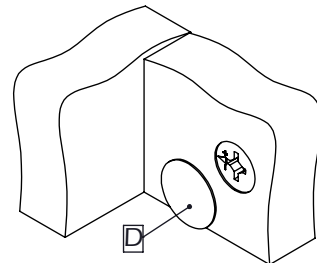
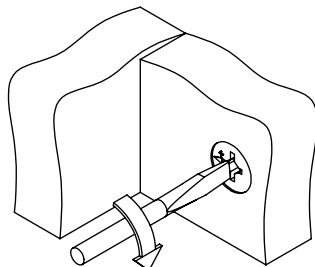
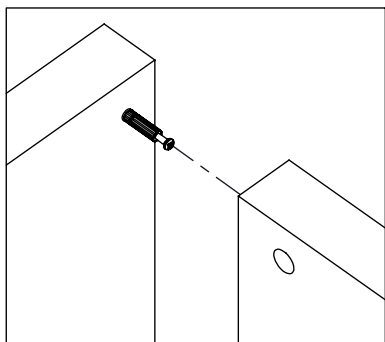
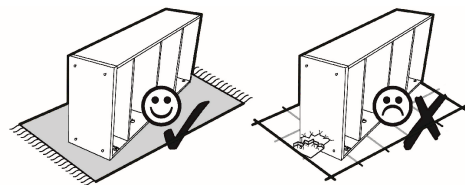


3

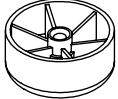



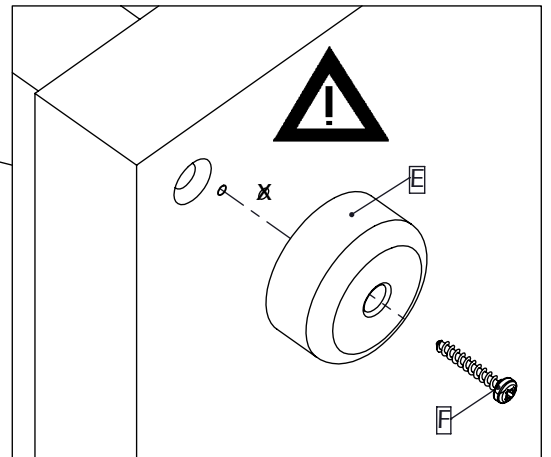
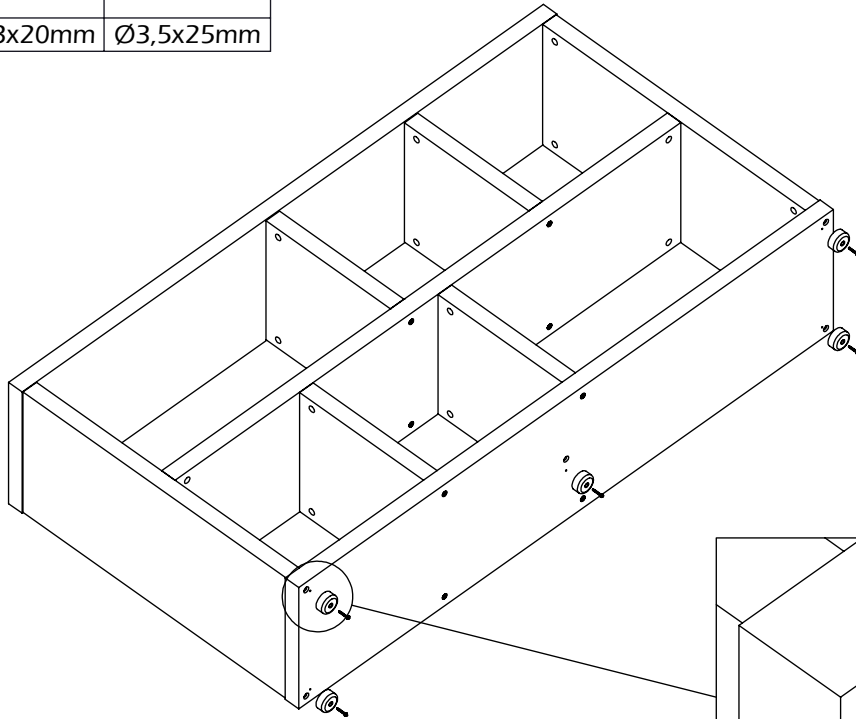
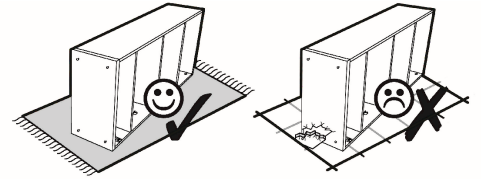
4

|   |  |
|---|--|
| C - 4x<br> | D - 28x<br> |
| Ø6x60mm   | Ø20x1mm  |

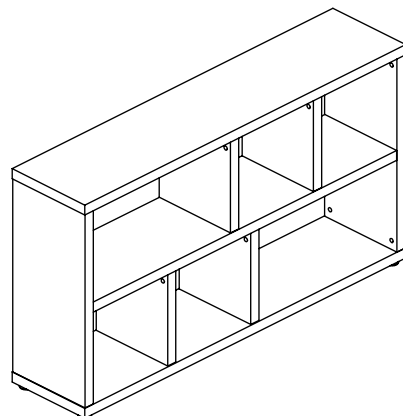
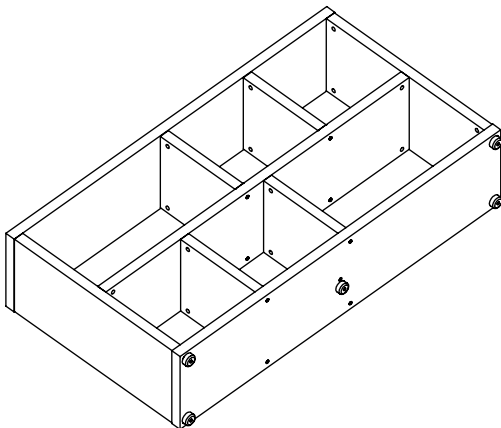


5

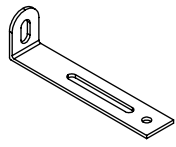

|   |   |
|---|---|
| E - 5x<br> | F - 5x<br> |
| Ø43x20mm  | Ø3,5x25mm   |

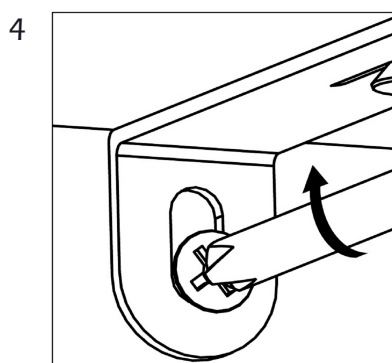
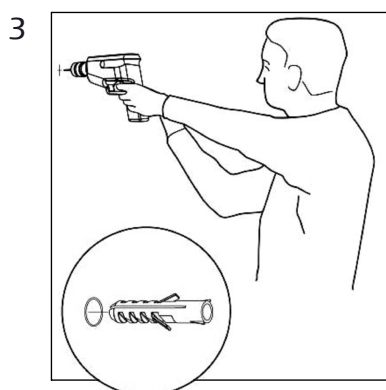
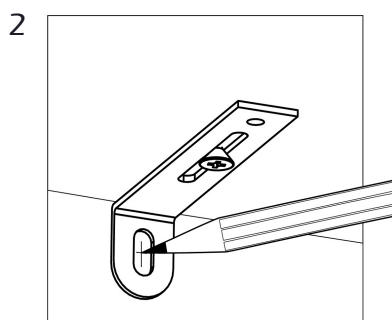
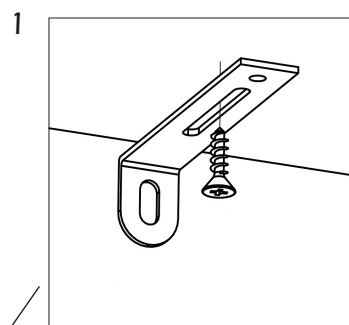
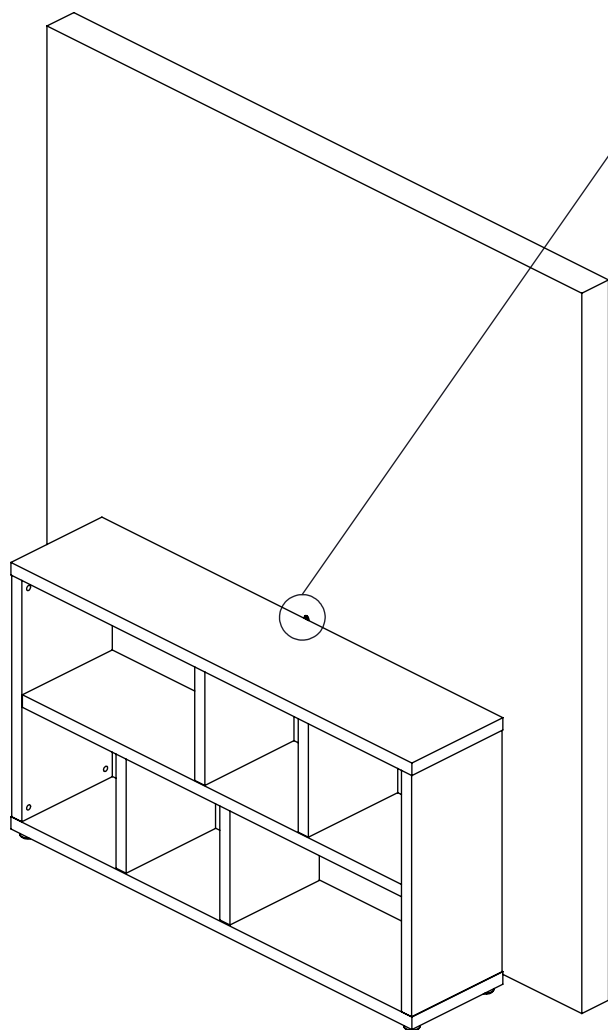


6



7

|   |   |
|---|---|
| G - 1x  | H - 1x  |
|  |  |
| 110x110x4mm   | Ø4x16mm   |



**Achtung • Attention • Attenzione • Opgelet • Uwaga • Pozor • Figyelem**  
**Atenție • Dikkat • Внимание**



|    |   |    |  |
|----|---|----|--|
| D  | Wandbefestigung dient als Kippschutz – unbedingt anbringen! Bei einigen Wandtypen kann ein Spezialdübel erforderlich sein!  | CZ | Montáž na stěnu slouží jako ochrana proti převrnutí – bezpodmínečně umístěte! U některých typů stěn může být zapotřebí speciální hmoždinka!  |
| GB | The wall fastening serves to prevent tipping – be absolutely sure to mount it! For certain wall types, a special wall plug may be necessary!                                    | SK | Upevnenie na stenu slúži ako ochrana proti prevráteniu – bezpodmienečne použite! Pre niektoré druhy stien môže byť potrebná špeciálna hmoždinka!   |
| FR | La fixation murale sert de protection contre le basculement – à installer impérativement ! Pour certains types de murs il faut des chevilles spéciales !                        | HU | A terméket a falhoz kel rögzíténi, külfönb az felborulhat! Egyes faltípusoknál speciális tiplit kell használni!  |
| IT | Il fissaggio alla parete serve da protezione anti-ribaltamento – attaccarla assolutamente! Per alcune strutture di parete può essere necessario un tassello speciale!           | RO | Sistemul de fixare la perete servește ca protecție la răsturnare – de montat obligatoriu! Pentru unele tipuri de pereți este posibil să fie necesar un diblu special!                                    |
| NL | Bevestiging aan de muur dient als kantelbescherming – zeker en vast bevestigen! Bij enkele muurtypes is een speciale plugmisschien vereist!                                     | TR | Duvardaki sabitleme, devrilmeye karşı bir emniyet tedbiridir ve mutlaka monte edilmelidir! Bazı duvar tiplerinde bunun için özel bir dübel gerekli olabilir!   |
| PL | Mocowanie do ściany jest jednocześnie zabezpieczeniem przed przewróceniem – koniecznie zamontować! Do niektórych rodzajów ścian koniecznie zastosować specjalne kołki mocujące. | RU | Обязательно установите крепление на стене во избежание опрокидывания! Для некоторых типов стен может потребоваться специальный дюбель!   |
|    |   | PT | A fixação do produto à parede serve para prevenir que este tombe! Certifique-se que executa este passo correctamente. Para determinados tipos de parede pode ser necessário utilizar uma bucha especial! |