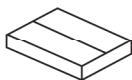






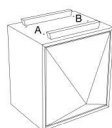
15 MIN



X1



X2



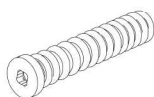
1 x1



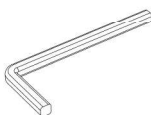
2 x2



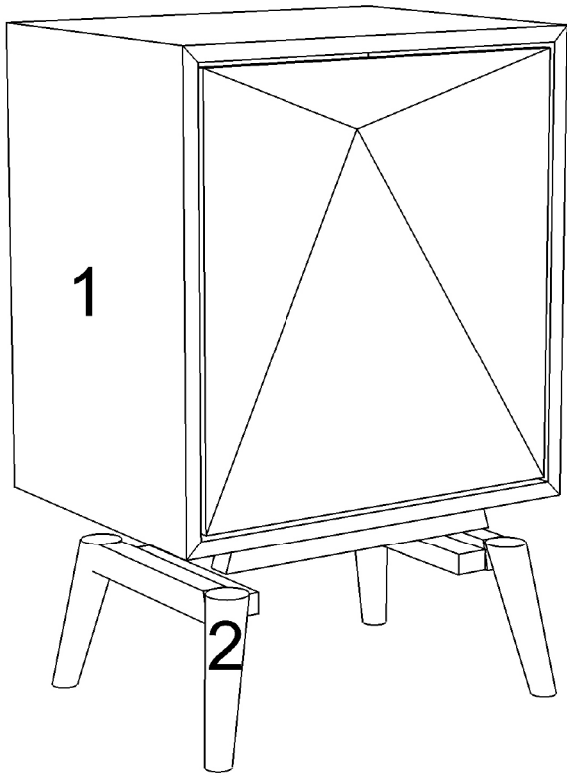
A x4



B x4

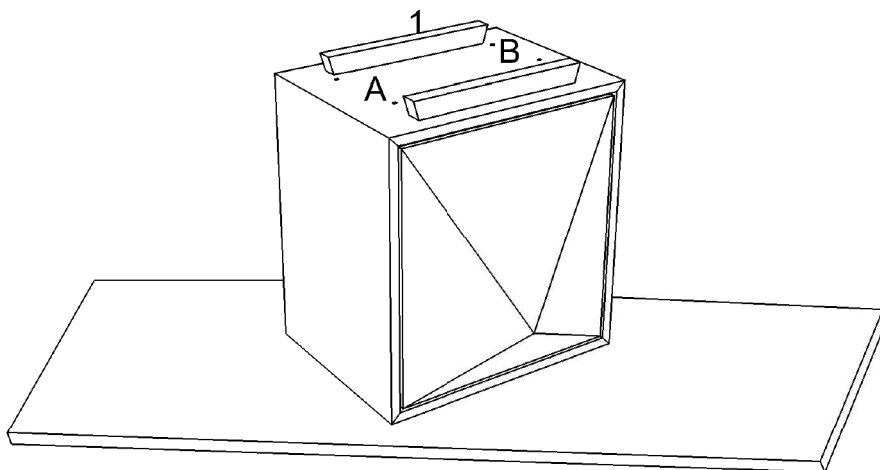


C x1



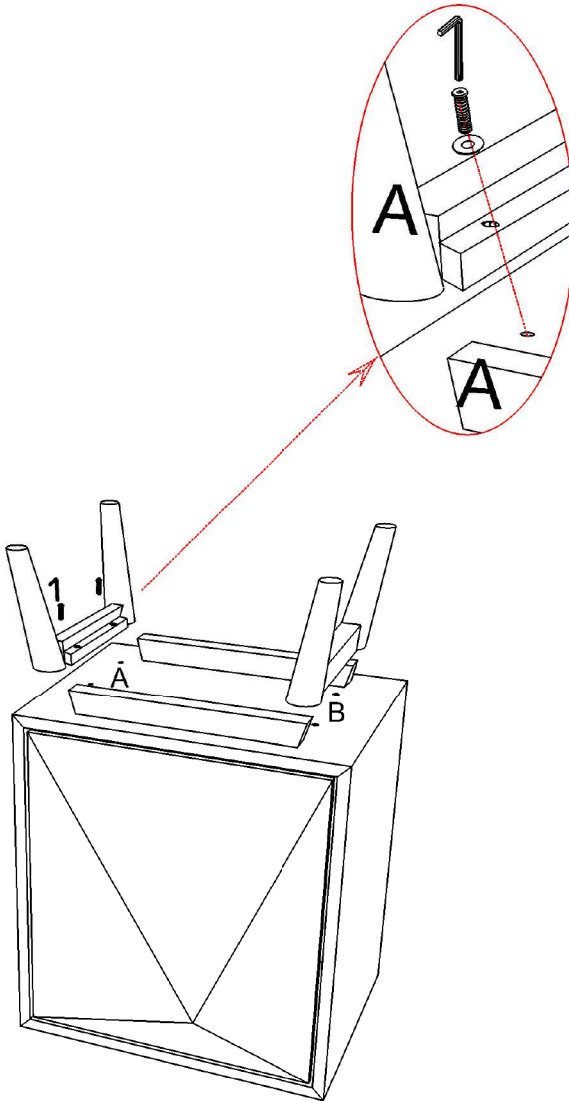


①



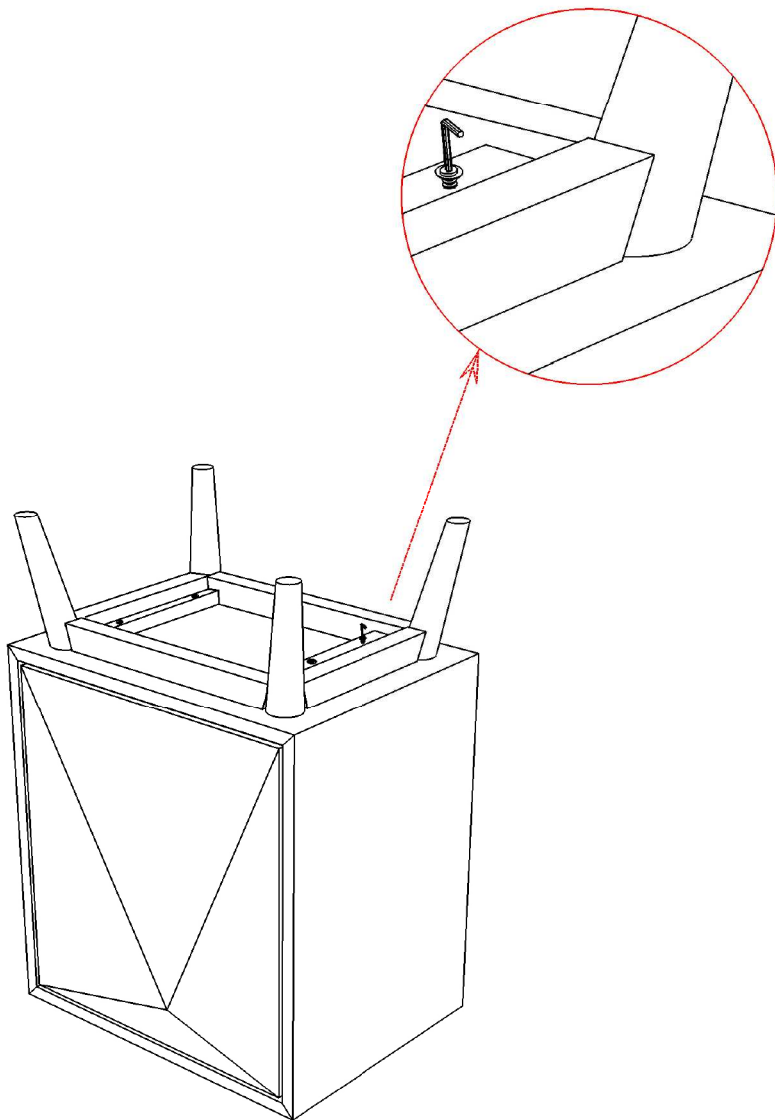


2



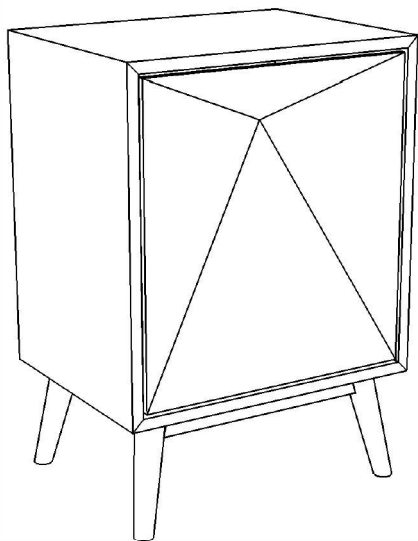
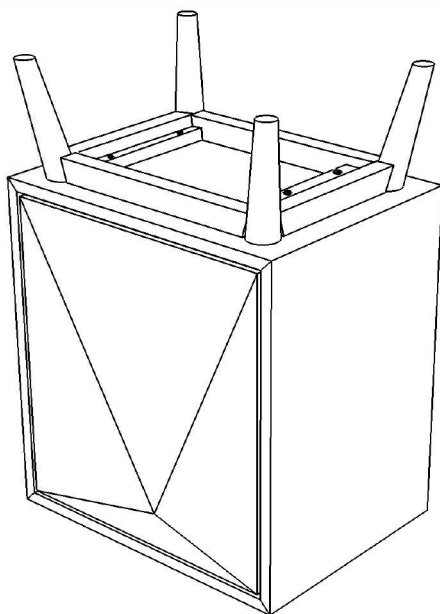
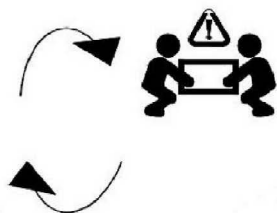


3





4











**JULIÀ GRUP Furniture Solutions S.L.**

B-17616277

Pol. Ind. Bosc d'en Cuca

C / Tallers, 14

17410 Sils SPAIN

[contact@kavehome.com](mailto:contact@kavehome.com)