

Commode met drie laden en open vak  
Kommode mit 3 Schubladen und offenem  
Fach

## COCOON 54F01-0300x

Commode à 3 tiroirs et compartiment ouvert  
Dresser with 3 drawers and open compart-  
ment

### Handboek

Pagina 2

### Manuel

Page 10

### Bauanleitung

Seite 18

### Manual

Page 26



**BELANGRIJK** : TE BEWAREN VOOR TOEKOMSTIG GEBRUIK - ZORGVULDIG TE LEZEN.

**WAARSCHUWING : LAAT JE KIND NIET ONBEWAAKT ACHTER**



## 1. WAARSCHUWINGEN en GEBRUIK

**VOOR HET GEBRUIK VAN DIT PRODUCT ALLE PLASTIEKVERPAKKING WEGNEMEN OM RISICO OP VERSTIKKING TE VOORKOMEN. VERNIETIG DEZE VERPAKKING OF HOU ZE BUITEN HET BEREIK VAN BABY'S EN KINDEREN.**

Stel de commode samen volgens de hiernavolgende richtlijnen.

Wijzig niets aan de vormgeving en de montage van dit meubel.

Dit is een meubel op pootjes. Gelieve voor iedere verplaatsing het meubel op te tillen en niet te verschuiven over de vloer of tapijt. Daardoor opgelopen schade wordt niet vergoed.

**Ingebruikname** : Controleer alvorens de ingebruikname van het meubel of alle onderdelen zich in goede staat bevinden, goed aangespannen zijn en geen scherpe randen vertonen, waardoor een kind zich kan kwetsen of blijven hangen met zijn kledij (of koordjes, halssnoer, en lintje aan de zuigspeen), wat een gevaar voor ophanging betekent. Controleer regelmatig alle verbindingpunten.

**Inspectie** : Controleer het meubel regelmatig op onderdelen die gebroken, verwrongen of verdwenen zijn. Bij vaststelling ervan, het meubel uit gebruik nemen.

**Vervanging van onderdelen** : gebruik steeds originele onderdelen, te verkrijgen bij de fabrikant of verdeler van dit meubel

**Brandgevaar** : Plaats het meubel niet bij een warmtebron, zoals bijvoorbeeld elektrische verwarming, gas verwarming enz., om brandgevaar te vermijden.

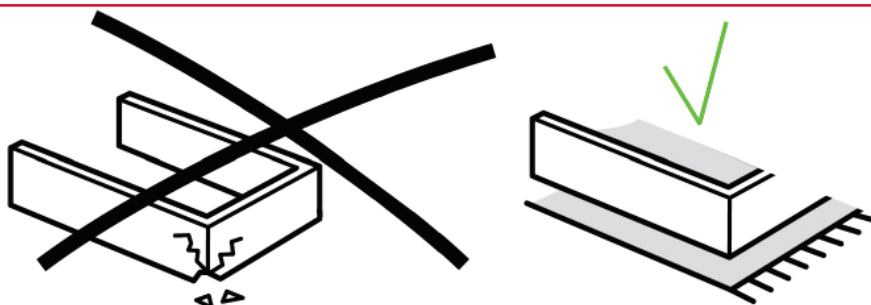
**Onderhoud** : Reinig het meubel enkel met zeep of een ander mild schoonmaakmiddel zonder toxische bestanddelen en met warm water. **Ten einde opzwellling en eventuele verkleuring van de houtplaten tegen te gaan dient elk gemorst product dadelijk te worden weggenomen en opgekuist.**

**Een mooi en ongeschonden meubel bekom je door zorgzaam te werken.**

**Gebruik een proper deken en verwijder schroeven of dergelijke.**

**Deze montage wordt beter met twee personen uitgevoerd.**

**Werk wat trager en de voldoening wordt beter.**



## 2. Veiligheid en algemene gegevens

### Veiligheid

Dit meubel hoeft niet te voldoen aan veiligheidsvoorschriften.

### Productinformatie

Afmetingen van de gemonteerde commode : 96x58x92H cm

Afwerking : pootjes in massieve beuk.

De bovenbouw in gemelamineerde spaanderplaat.

Drie laden met push-systeem

De commode kan worden uitgerust met een luierextensie code 54F01-0300xE

De commode kan gepersonaliseerd worden met een extra nis code 54F01-05-0x

Gewicht : 44,00 kg

Beschikbare kleuren (xx) : zie [www.quaxpro.eu](http://www.quaxpro.eu)

### Garantie

Dit meubel wordt twee jaar lang gewaarborgd op fabricagefouten en middels vertoon van een aankoopbewijs, vermelding van het productienummer en -datum vermeld op het meubel zelf, de verpakking van de onderdelen of op deze handleiding.

### Info en Contact

#### Algemene informatie

[info@quax.eu](mailto:info@quax.eu)

#### Verkoop

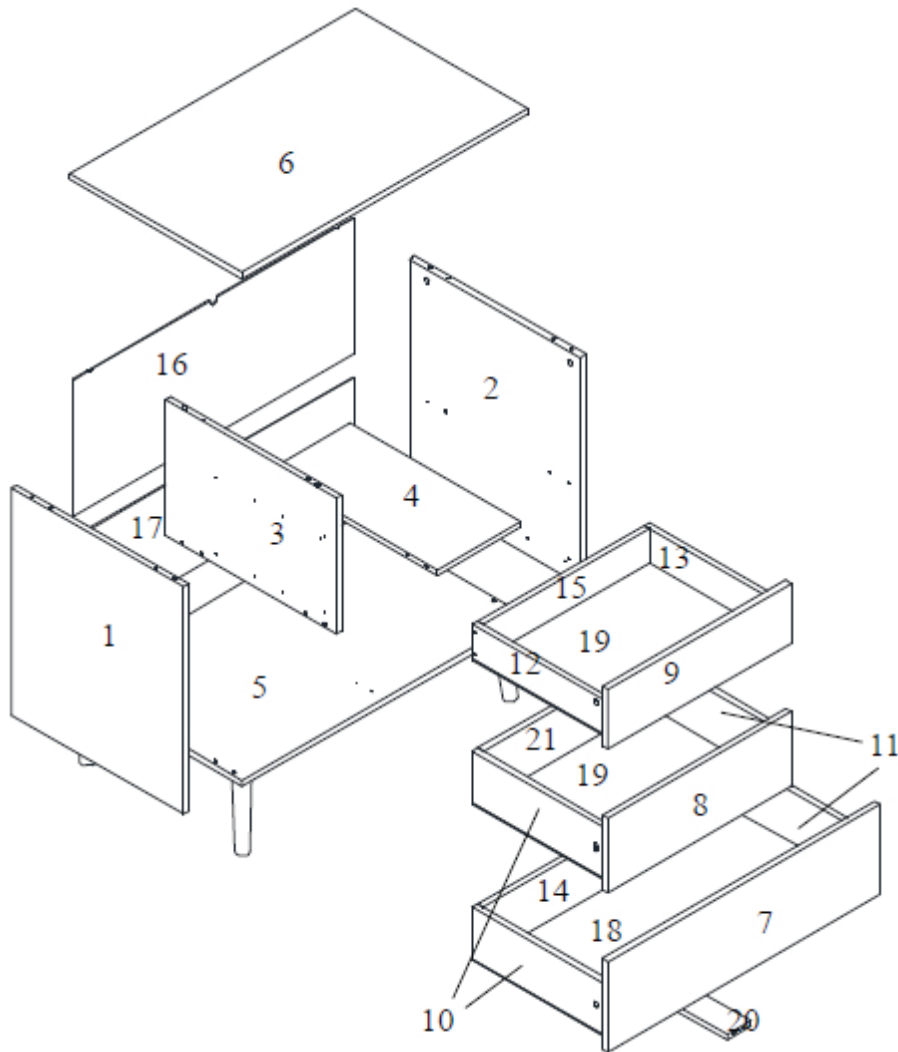
[sales@quax.eu](mailto:sales@quax.eu)

#### Klantenservice

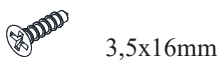
[customerservice@quax.eu](mailto:customerservice@quax.eu)

# COCOON 54F01-0300x

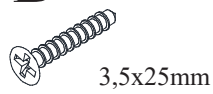
## 3. Onderdelen



**A** 31x



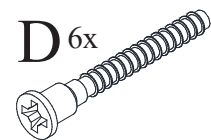
**B** 18x



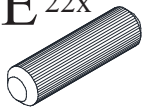
**C** 14x



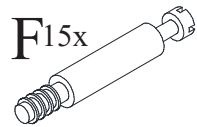
**D** 6x



**E** 22x



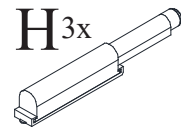
**F** 15x



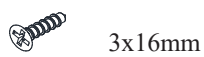
**G** 15x



**H** 3x



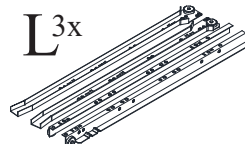
**I** 46x



**J** 2x



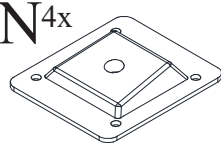
**L** 3x



**M** 4x



**N** 4x



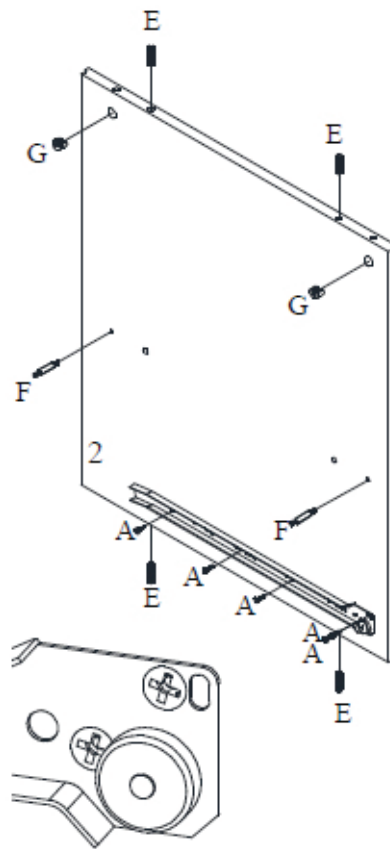
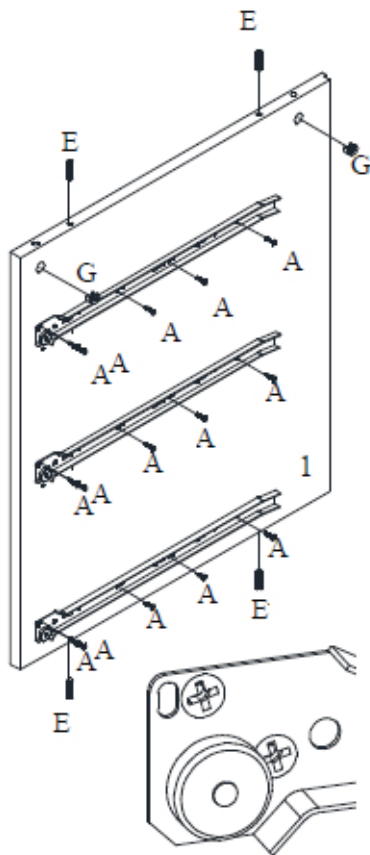
**O** 16x



**U** 2x



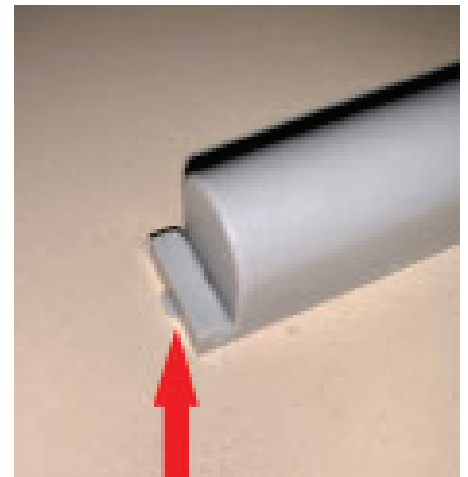
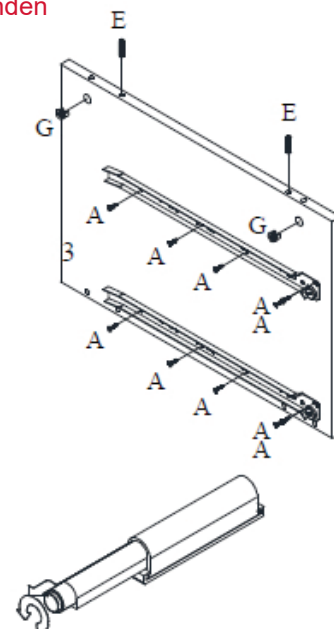
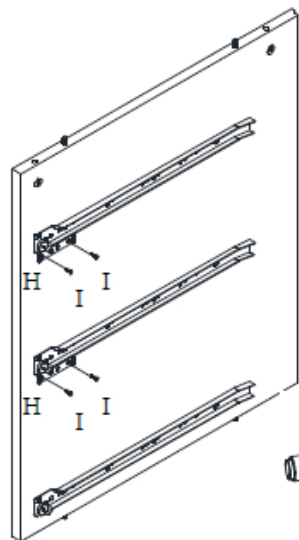
## 4. Het in elkaar zetten van de commode



**Stap 4.1 :** Gebruik de linkse eindzijde 1, de rechter eindzijde 2, acht houten deuvels E, vier minifix G, twee verbindingbouten F, drie paar geleiders L en twintig houtschroeven A

Draai twee verbindingbouten (F) vast in de boringen in het midden van de rechter eindzijde (2). Duw twee houten deuvels (E) in de boringen boven- en onderaan de eindzijden (1 en 2). Duw twee minifix (G) in de boringen bovenaan de eindzijden. Haal de geleiders (L) uit elkaar. Plaats vier buitengeleiders op de boringen van de eindzijden (1 en 2). Bevestig elke geleider met vijf houtschroeven (A). Let op het detail.

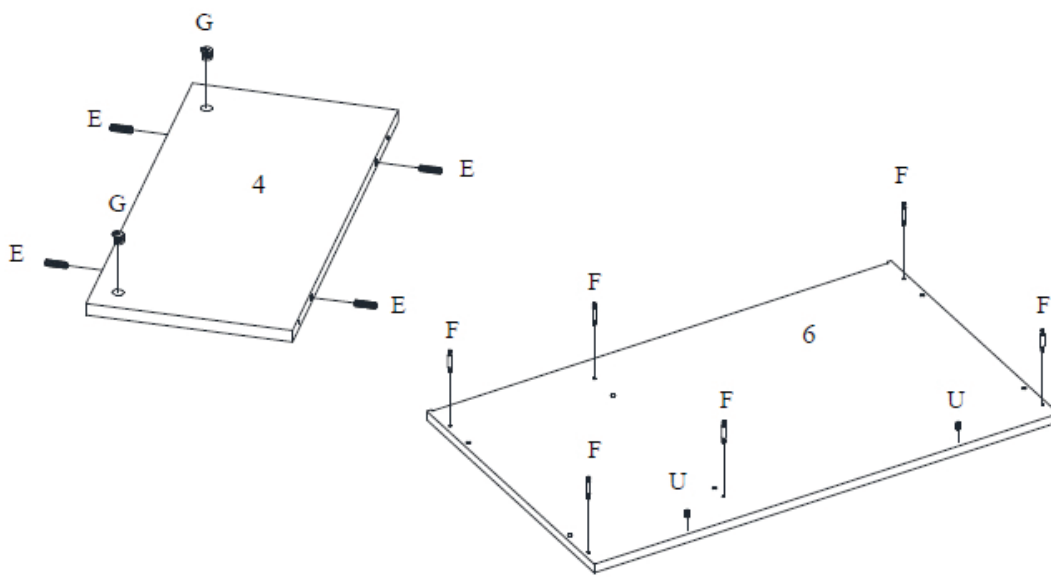
Let erop dat de houtvijzen (A) voor de bevestiging van de geleiders loodrecht in het boorgat worden geschroefd. Schroefkoppen die zich schuin in de geleider bevinden kunnen de ladenwerking belemmeren.



**Stap 4.2 :** Gebruik de linkse eindzijde 1 van stap 4.1, de tussenzijde 3, twee houten deuvels E, twee minifix G, de rest van de geleiders L, tien houtschroeven A, twee push-systemen H en vier houtschroeven I

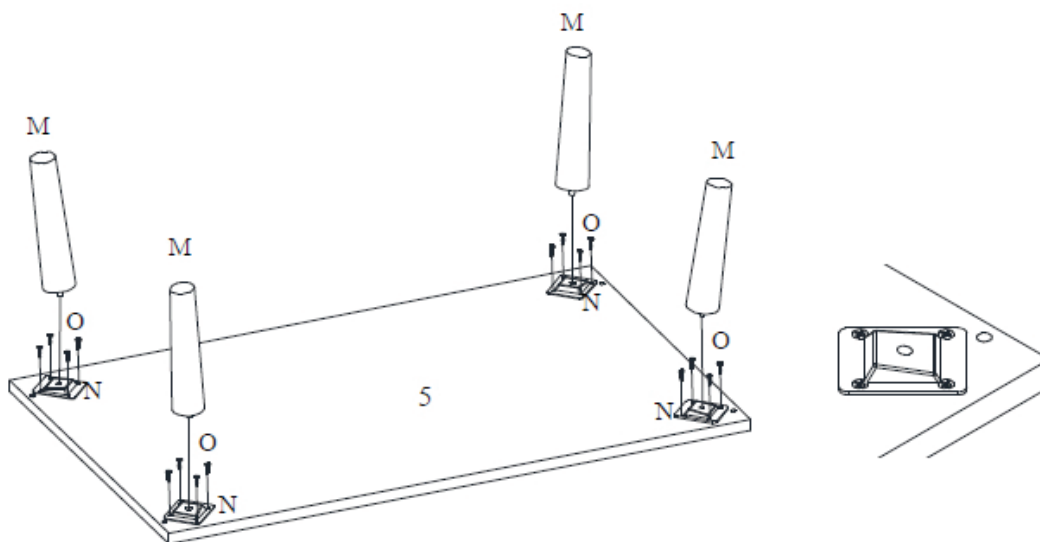
Duw twee houten deuvels (E) in de boringen bovenop de tussenzijde (3). Duw twee minifix (G) in de boringen bovenaan de tussenzijde. Haal de geleiders (L) uit elkaar. Plaats twee buitengeleiders op de boringen van de tussenzijde. Bevestig elke geleider met vijf houtschroeven (A). Let op het detail. Haal de push-systemen (H) uit elkaar. Plaats de bevestigingsplaten met de lip (zie rode pijl) naar achter gericht, op de boringen onder de geleiders van de linker eindzijde (1). Bevestig elke bevestigingsplaat met twee houtschroeven (I). Duw het systeem terug op zijn houder

# COCOON 54F01-0300x



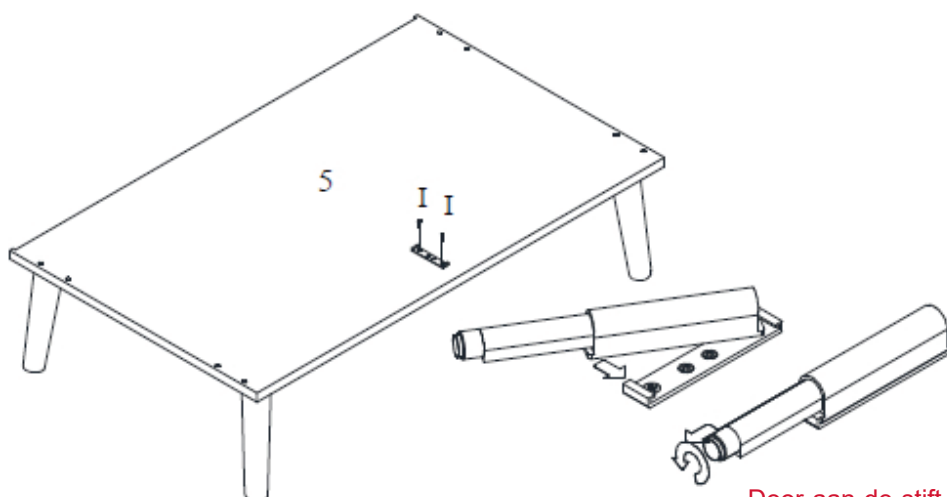
**Stap 4.3 :** Gebruik de vaste legplank 4, het bovenblad 6, twee minifix G, vier houten deuvels E, zes verbindingsbouten F en twee inslagmoeren U.

Duw vier houten deuvels (E) in de boringen aan de buitenkanten van de vaste legger (4). Duw twee minifix (G) in de boringen onderaan de legger. Draai de verbindingsbouten (F) vast in de boringen onderaan het bovenblad (6). Duw de moeren (U) in de boringen onderaan de top.



**Stap 4.4 :** Gebruik de bodem 5, de vier poten M, de vier bevestigingsplaten N en zestien houtschroeven O.

Plaats de bevestigingsplaten (N) op de boringen onderaan de bodem (5). Duw de houtschroeven (O) in de gaten van de bevestigingsplaten en draai ze vast in de bodem. Draai de poten (M) vast in de bevestigingsplaten.

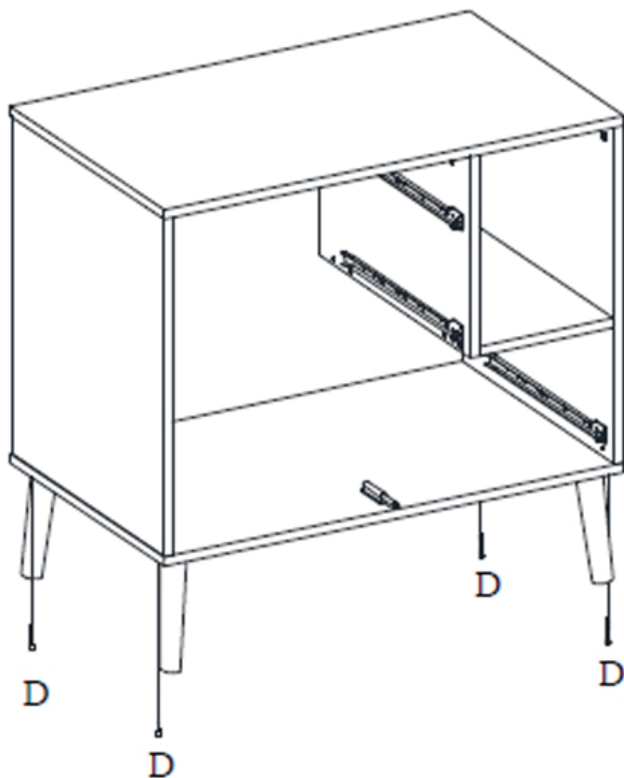
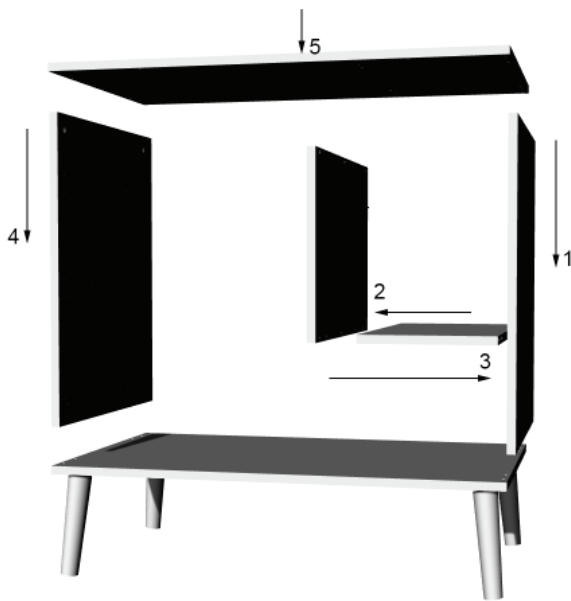
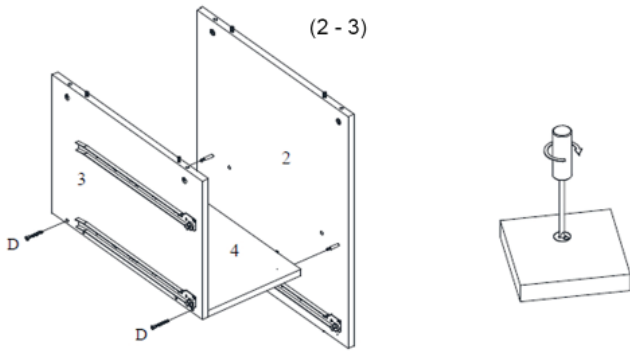


**Stap 4.5 :** Gebruik de onderdelen van stap 4.4, een push-systeem H en twee houtschroeven I

Haal het push-systeem (H) uit elkaar. Plaats de bevestigingsplaat met de lip naar voor gericht, op de boringen bovenaan de bodem (5). Draai de bevestigingsplaat vast met twee houtschroeven (I). Duw het systeem terug op zijn houder.

Door aan de stift van het push-systeem te draaien kan je de druk op de lade regelen alsmede haar positie.

# COCOON 54F01-0300x



**Stap 4.6 :** Gebruik de onderdelen van voorgaande stappen en zes houtschroeven **D**

1. Duw de linker eindzijde (**2**) met zijn houten deuvels in de boringen van de bodem (**5**). Duw twee houtschroeven (**D**) in de boringen onderaan de bodem en draai ze vast in de eindzijde. **Laat een tweede persoon deze zijde vast houden.**

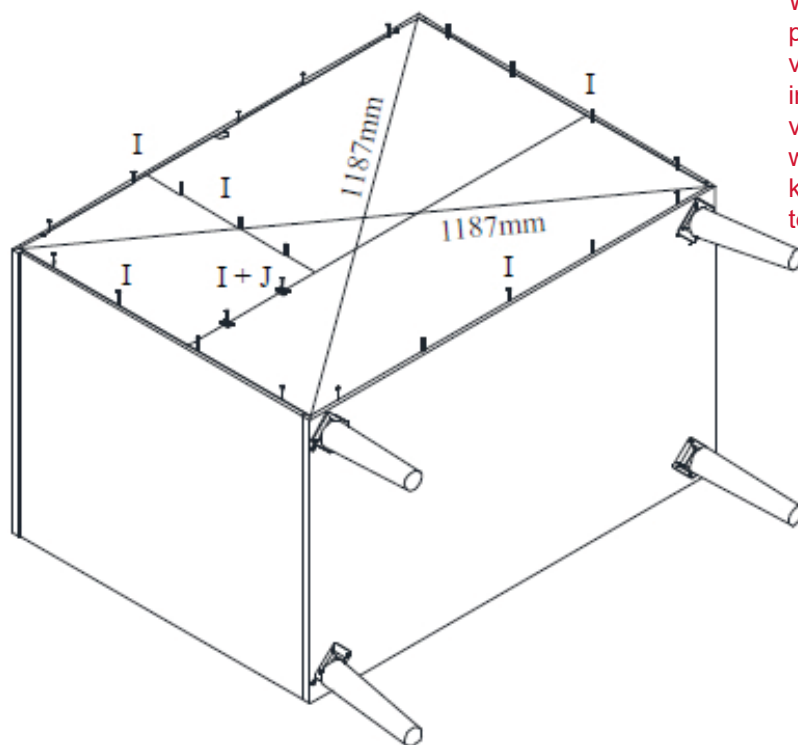
2. Duw de vaste legger (**2**) met zijn houten deuvels in de boringen aan de kant zonder geleiders van de tussenzijde (**3**). Duw twee houtschroeven (**D**) in de boringen onderaan de tussenzijde en draai ze vast in de legplank.

3. Duw deze constructie met de houten deuvels van de legger in de boringen en over de verbindingsbouten van de eindzijde. Draai de minifix onderaan de legger vast. **Laat de tweede persoon dit alles vast houden.**

4. Duw de rechter eindzijde (**1**) met zijn houten deuvels in de boringen van de bodem (**5**). Duw twee houtschroeven (**D**) in de boringen onderaan de bodem en draai ze vast in de eindzijde. Hou ook deze zijde vast.

5. Duw het bovenblad (**6**) met zijn verbindingsbouten in de boringen en over de de houten deuvels van beide eindzijden en de tussenzijde. Draai de minifix in alle zijden vast.

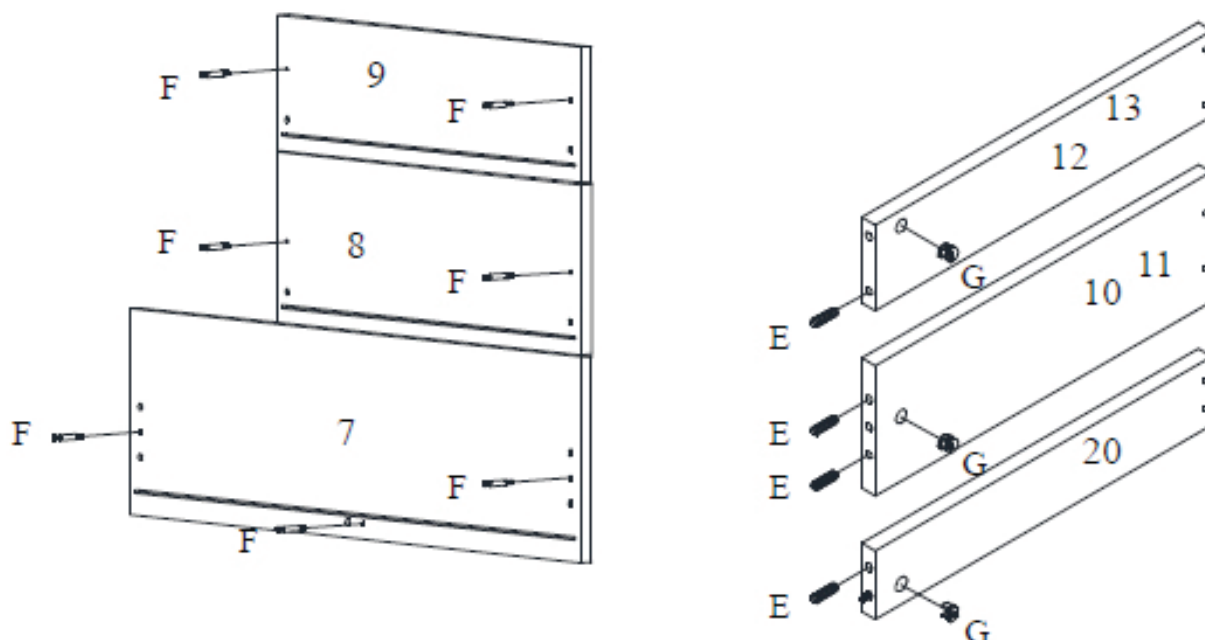
# COCOON 54F01-0300x



Wees voorzichtig met het plaatsen van de houtschroeven (I). Ze dienen degelijk in een paneel te worden vastgeschroefd. Dit vraagt wat geduld, maar is noodzakelijk voor het haaks monteren van de onderdelen.

**Stap 4.7 :** Gebruik de constructie van stap 4.6, de ruggen 16 en 17, twee paneelklemmen J en drieëntwintig houtschroeven I.

Plaats de beide ruggen (16 en 17) in de uitsparingen van het bovenblad, bodem en eindzijden. Controleer indien beide overhoekse afstanden gelijk zijn. Verbind beide ruggen ter hoogte van de vaste legger door middel van de twee paneelklemmen (J). Duw er een houtschroef (I) door en draai vast in de legplank. Bevestig de ruggen aan de eindzijden, bodem en het bovenblad door middel van éénentwintig houtschroeven (I).

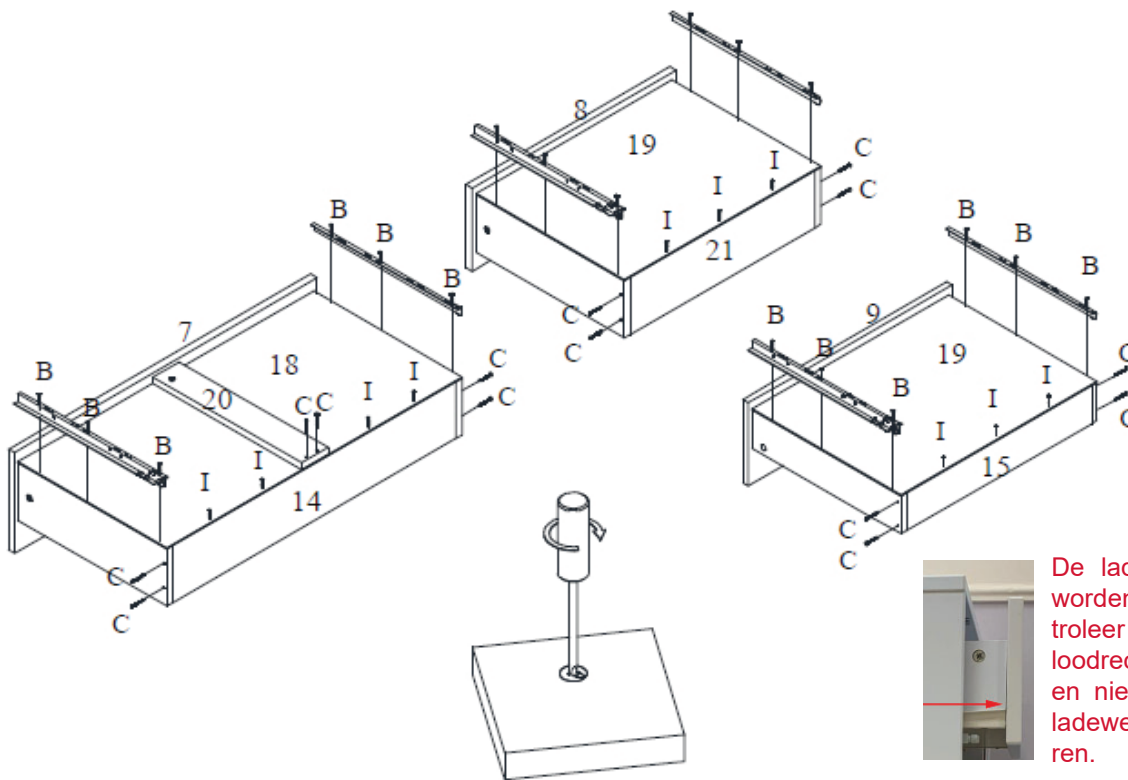


**Stap 4.8 :** Gebruik de ladefronten 7, 8 en 9, de koppels ladezijden 10, 11, 12 en 13, de verstevigingslat 20, zeven verbindingbouten F, acht houten deuvels E en zes minifix G

Draai de verbindingbouten (F) vast in de boringen aan de binnenkant van de ladefronten (7, 8 en 9). Duw de houten deuvels (E) in de boringen aan de voorkant van de koppels ladezijden (10, 11, 12 en 13) en de verstevigingslat (20). Duw een minifix (G) in de boringen aan de binnenkant van de zijden en de onderkant van de lat.



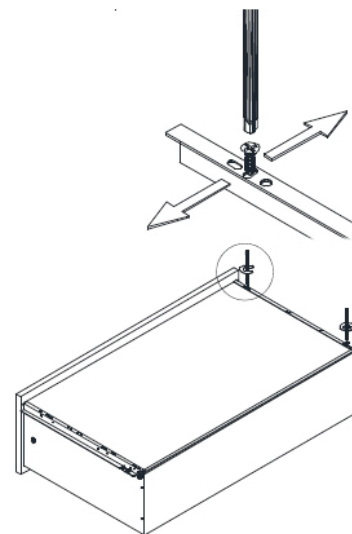
# COCOON 54F01-0300x



De laden dienen haaks te worden gemonteerd. controleer indien de ladefronten loodrecht op de zijden staan en niet schuin, daar dit de ladewerking kan belemmeren.

**Stap 4.9 :** Gebruik de onderdelen van stap 4.8, de laderuggen **14**, **15** en **21**, veertien houtschroeven **C**, de ladebodems **18** en **19**, tien houtschroeven **I**, de rest van de geleideronderdelen **L** en achttien houtschroeven **B**.

Plaats de laderuggen (**14**, **15** en **21**) tussen de ladezijden. Duw de houtschroeven (**C**) door de boringen achteraan de buitenkant van de ladezijden en draai ze vast in de ruggen. Duw de ladefronten met hun verbindingbouten in de boringen en over de houten deuvels van de ladezijden. Draai de minifix vast. Bevestig de bodems (**18** en **19**) onderaan de laden middels de houtschroeven (**I**). Plaats de binnengeleiders op de boringen van de ladezijden. Bevestig elke geleider met drie houtschroeven (**B**). Duw de verstevigingslat (**20**) met zijn houten deuveld in de boring en over de verbindingbout van het ladefront van de onderste grote lade. Draai de minifix vast. Duw twee houtschroeven (**C**) door de boringen achteraan de buitenkant van de verstevigingslat en draai ze vast in de laderug.



**Stap 4.10 - Plaatsen van de laden :** Gebruik de gemonteerde onderdelen van stap 4.7 en 4.9

Gelieve te beginnen met de onderste lade. Trek de geleiders uit het meubel, plaats de gemonteerde lade tegen de achterste stop op de geleiders en duw de lade over de voorste stop van de geleider. Herhaal met de midden en als laatste de bovenste lade. **Door de geleiders iets te verplaatsen kan de speling tussen de laden aangepast worden.**

**IMPORTANT** : A CONSERVER POUR CONSULTATION ULTÉRIEURE - A LIRE SOIGNEUSEMENT.

**AVERTISSEMENT : NE PAS LAISSER L'ENFANT SANS SURVEILLANCE**



## 1. AVERTISSEMENTS et UTILISATION

**POUR ÉVITER TOUT DANGER D'ÉTOUFFEMENT ENLEVER LA PROTECTION AVANT D'UTILISER CET ARTICLE. CETTE PROTECTION DOIT ÊTRE DÉTRUITE OU RANGÉE HORS DE PORTEE DES BEBES ET DES ENFANTS.**

Assemblez le meuble suivant les instructions décrites ci-dessous.

Ne modifiez jamais le design et le montage de cette commode.

Ceci est un meuble sur pieds. Veuillez soulever les meubles avant chaque déménagement et ne pas les déplacer sur le sol ou la moquette. Les dommages subis en conséquence ne seront pas remboursés.

**Mise en service** : Avant d'utiliser la commode prenez soin que tous les éléments se trouvent en bon état, sont parfaitement serrés et n'ont pas d'extrémités aigues qui pourraient blesser un enfant ou accrocher ses vêtements (cordons, colliers ou rubans pour sucettes), qui pourraient rester coincés, d'où un risque d'étranglement. Vérifiez tous les raccords.

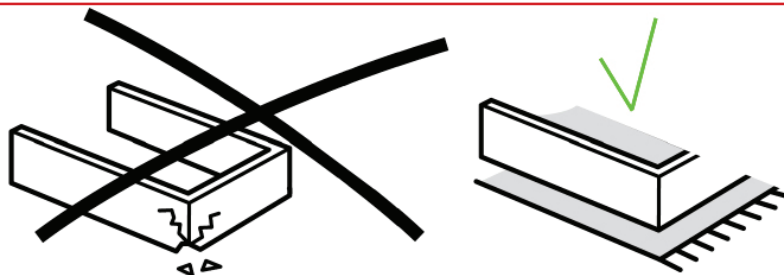
**Inspection** : Contrôlez régulièrement le meuble pour détecter les pièces cassées, tordues ou manquantes. Si c'est le cas, mettez le meuble hors service.

**Remplacement de composants** : utilisez toujours des pièces détachées originales, à obtenir chez le fabricant ou le distributeur.

**Risques d'incendie** : Soyez conscient du risque d'incendie provoqué par des sources de forte chaleur, tels que des chauffages électriques, au gaz etc. à proximité immédiate de la commode.

**Nettoyage et entretien** : Nettoyez la commode avec du savon ou un détergent sans éléments toxiques, dilué dans de l'eau tiède. **Afin d'éviter le gonflement et la décoloration possible des panneaux de bois tout déversement doit être immédiatement retiré et nettoyé.**

**Un beau mobilier vierge est obtenue en travaillant soigneusement.  
Utilisez une couverture propre et enlevez vis ou similaires  
Mieux travailler à deux.  
Travailler plus lentement égale une satisfaction meilleure.**



## 2. Sécurité et données générales

### Sécurité

Ce meuble ne doit pas répondre aux exigences de sécurité.

### Information produit

Dimensions de la commode assemblée: 96x58x92H cm

Finition : pieds en hêtre massif.

La superstructure en aggloméré laminé.

Trois tiroirs avec système de poussée

La commode peut être équipée d'une extension à langer code 54F01-0300xE

La commode peut être personnalisée avec une niche supplémentaire code 54F01-05-0x

Coloris disponibles (**xx**) : check [www.quaxpro.eu](http://www.quaxpro.eu)

Poids net : 44 kg

### Garantie

Ce meuble bénéficie d'une garantie de deux ans contre tout défaut de fabrication et sur présentation d'une preuve d'achat et numéro de production ainsi que sa date mentionné sur le meuble même, les cartons d'emballage ou bien sur ce manuel.

### Info et Contact

#### Information générale

[info@quax.eu](mailto:info@quax.eu)

#### Vente

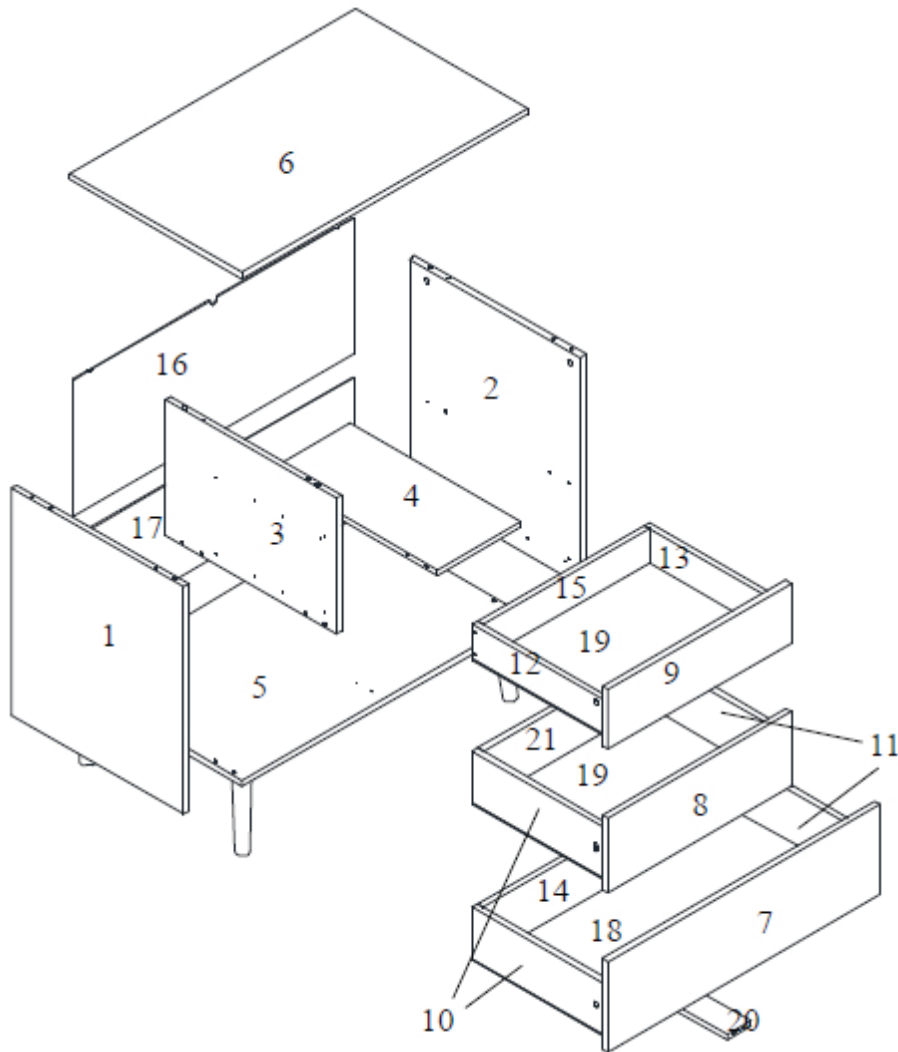
[sales@quax.eu](mailto:sales@quax.eu)

#### Service après vente

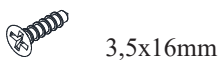
[customerservice@quax.eu](mailto:customerservice@quax.eu)

# COCOON 54F01-0300x

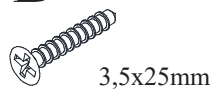
## 3. Liste des pièces détachées



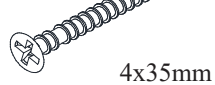
**A** 31x



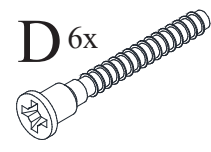
**B** 18x



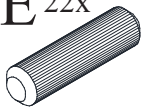
**C** 14x



**D** 6x



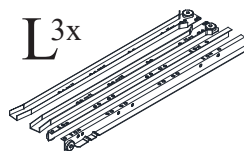
**E** 22x



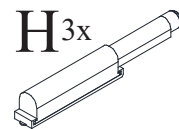
**F** 15x



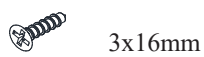
**G** 15x



**H** 3x



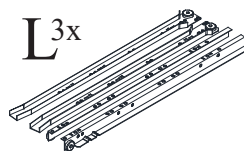
**I** 46x



**J** 2x



**L** 3x



**M** 4x



**N** 4x



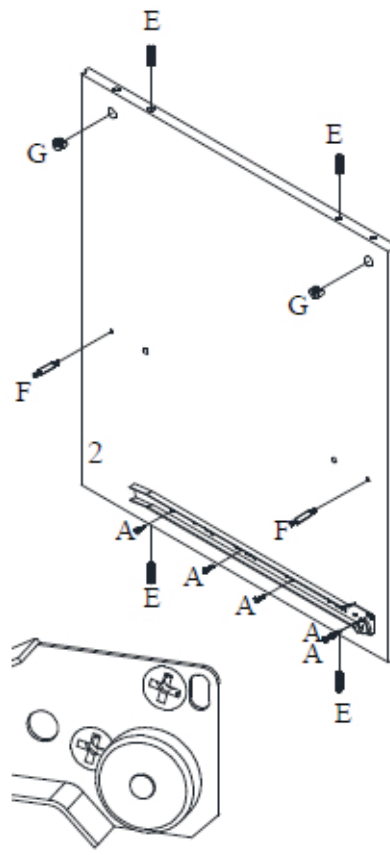
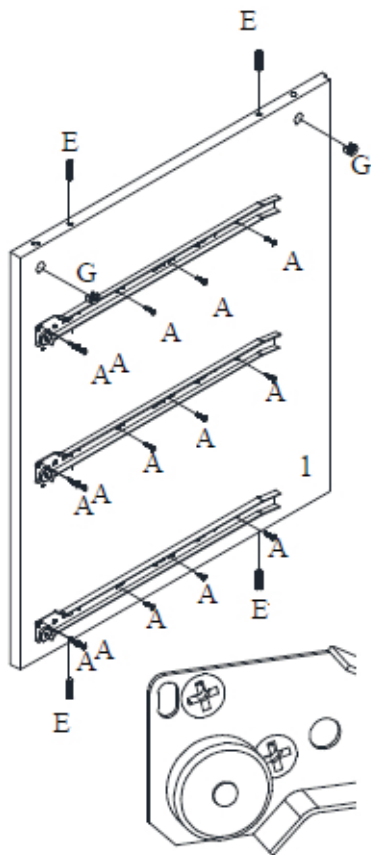
**O** 16x



**U** 2x



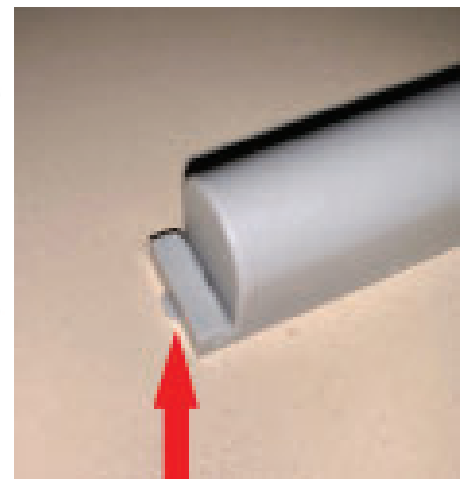
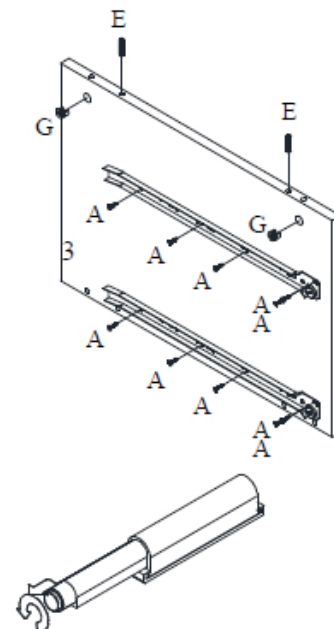
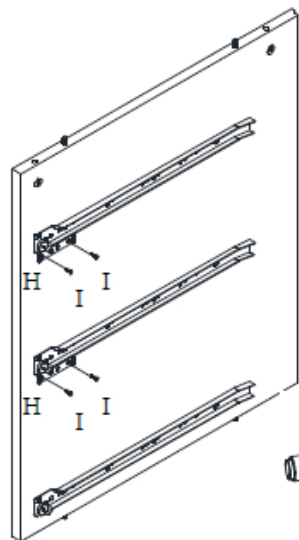
## 4. Montage de la commode



**Etape 4.1 :** Utilisez le côté gauche 1, le côté droit 2, huit chevilles en bois **E**, quatre minifix **G**, deux boulons de raccord **F**, trois paires de glissières **L** et vingt vis à bois **A**

Serrez deux boulons de raccord (**F**) dans les perçages au centre du côté droit (2). Poussez deux chevilles en bois (**E**) dans les trous en haut et en bas des côtés (1 et 2). Poussez deux minifix (**G**) dans les perçages en haut des côtés. Démontez les guides (**L**). Placez quatre pièces extérieurs sur les trous des côtés (1 et 2). Fixez chaque glissière à l'aide de cinq vis à bois (**A**). Notez le détail.

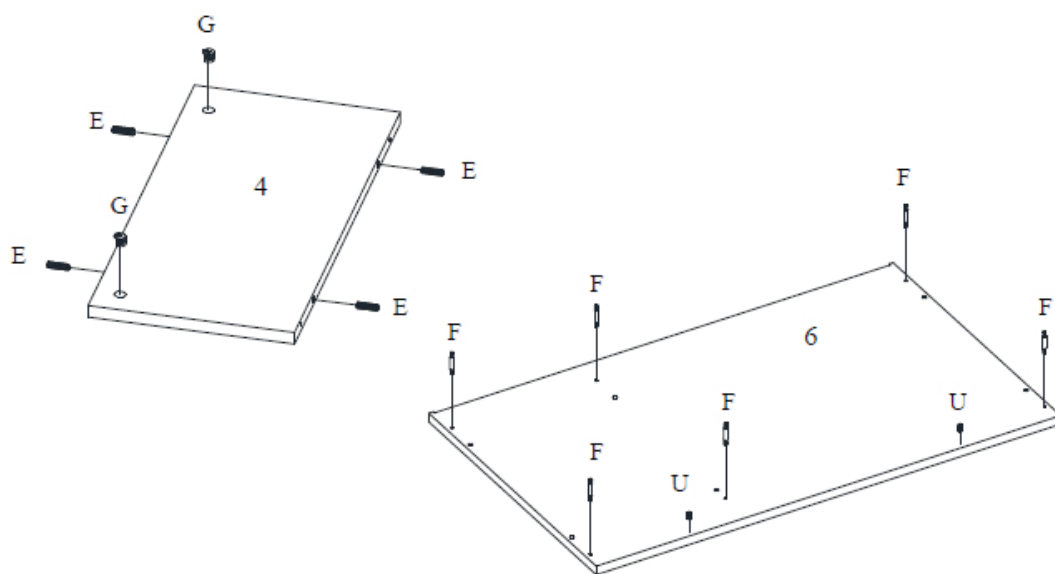
Assurez-vous que les vis à bois (**A**) pour fixer les glissières doivent être vissées perpendiculairement dans le perçage. Têtes de vis inclinées dans la glissière peut entraver l'opération des tiroirs.



**Etape 4.2 :** Utilisez le côté gauche 1 de l'étape 4.1, le côté intermédiaire 3, deux chevilles en bois **E**, deux minifix **G**, le reste des glissières **L**, dix vis à bois **A**, deux boutons poussoirs **H** et quatre vis à bois **I**

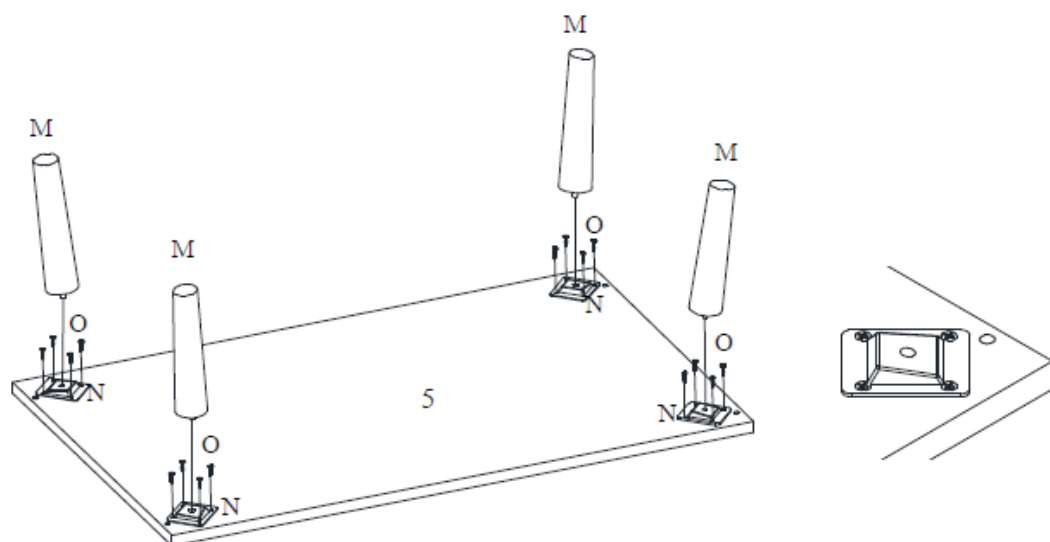
Poussez deux chevilles en bois (**E**) dans les perçages en haut du côté intermédiaire (3). Poussez deux minifix (**G**) dans les trous en haut du côté intermédiaire. Démontez les guides (**L**). Placez deux pièces extérieurs sur les trous du côté intermédiaire. Fixez chaque glissière à l'aide de cinq vis à bois (**A**). Notez le détail. Démontez les boutons poussoirs (**H**). Placez les plaquettes de montage avec la saillie (voir flèche rouge) dirigée vers l'arrière, sur les perçages sous les glissières du côté gauche (1). Fixez chaque plaquette de fixation avec deux vis à bois (**I**). Repoussez le système sur son support.

# COCOON 54F01-0300x



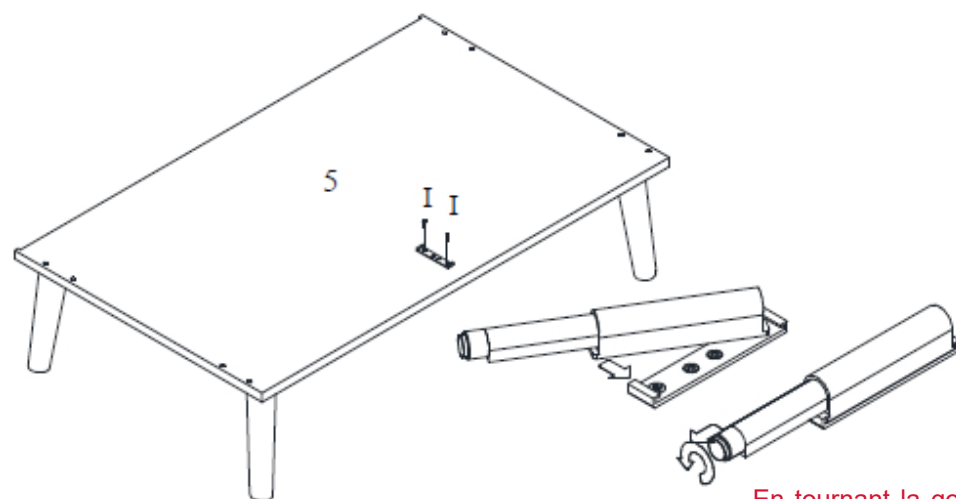
**Etape 4.3 :** Utilisez la tablette fixe **4**, le plateau **6**, deux minifix **G**, quatre chevilles en bois **E**, six boulons de raccord **F** et deux écrous **U**.

Poussez quatre chevilles en bois (**E**) dans les perçages à l'extérieur de l'étagère fixe (**4**). Poussez deux minifix (**G**) dans les trous en bas de la tablette. Serrez les boulons de raccord (**F**) dans les trous en bas du plateau (**6**). Poussez deux écrous (**U**) dans les trous en bas du plateau.



**Etape 4.4 :** Utilisez le fond **5**, les quatre pieds **M**, les quatre plaquettes de montage **N** et seize vis à bois **O**.

Placez les plaquettes de montage (**N**) sur les trous en bas du fond (**5**). Poussez les vis à bois (**O**) dans les trous des plaquettes et serrez-les dans le fond. Serrez les pieds (**M**) dans les plaquettes de montage.

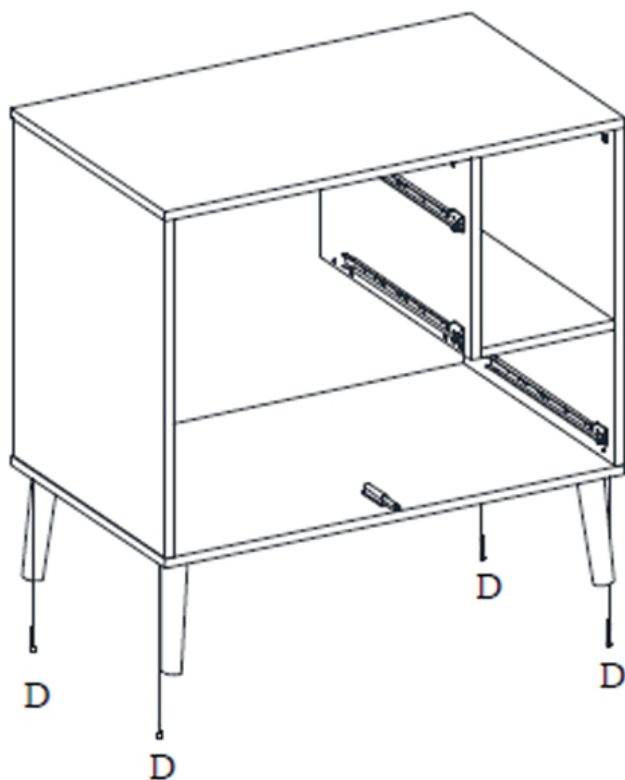
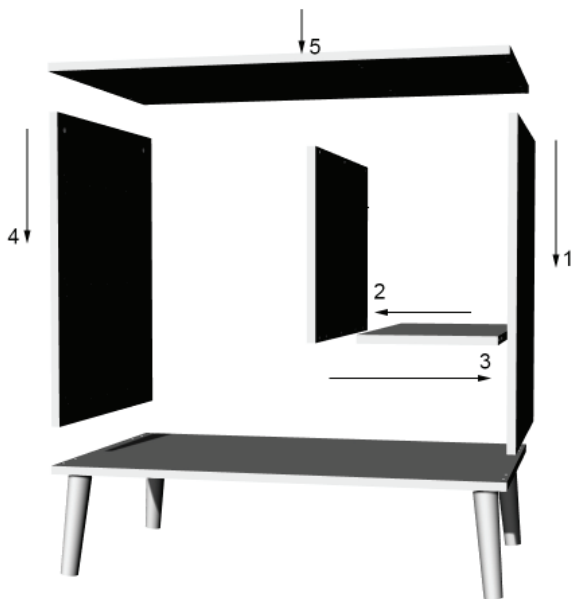
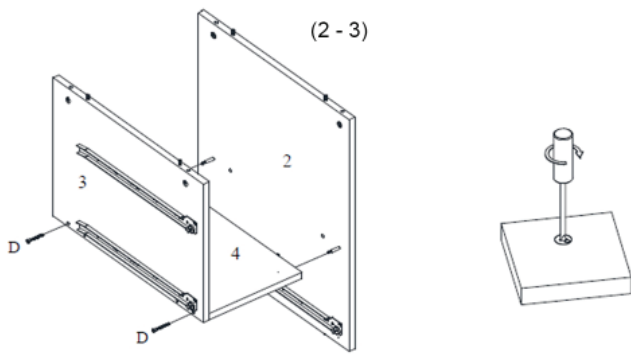


**Etape 4.5 :** Utilisez les pièces de l'étape 4.4, un bouton poussoir **H** et deux vis à bois **I**

Démontez les boutons poussoirs (**H**). Placez la plaquette de montage avec la saillie dirigée vers l'avant, sur les perçages en haut du fond (**5**). Fixez chaque plaquette de fixation avec deux vis à bois (**I**). Repoussez le système sur son support.

En tournant la goupille du système de poussée, vous pouvez contrôler la pression sur le tiroir et sa position.

# COCOON 54F01-0300x



**Etape 4.6 :** Utilisez les pièces des étapes précédentes et six vis à bois **D**

1. Poussez le côté gauche (2) avec ses chevilles en bois dans les perçages du fond (5). Poussez deux vis à bois (**D**) dans les trous en bas du fond et serrez-les dans le côté. **Demandez à une deuxième personne de tenir ce côté.**

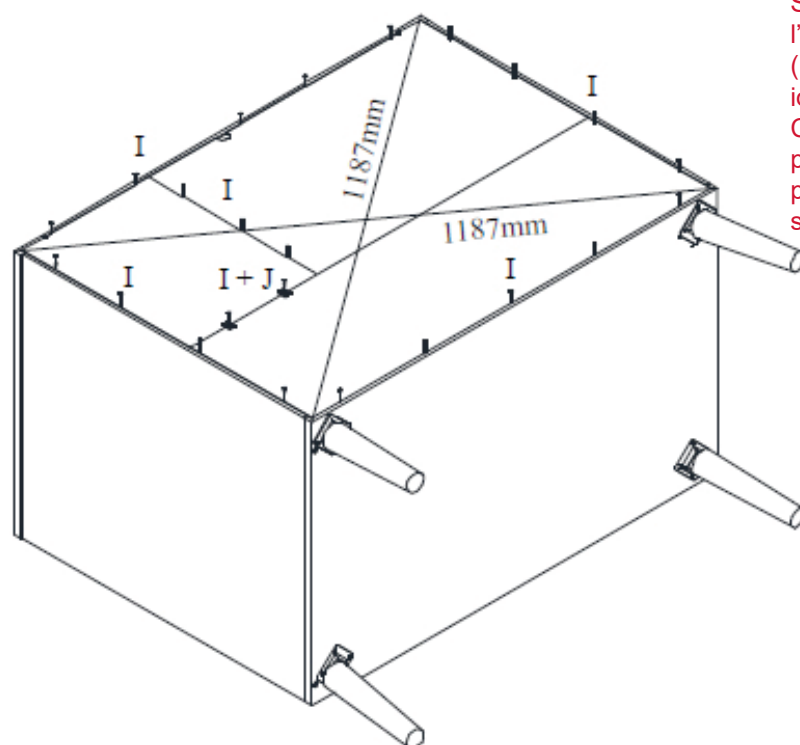
2. Poussez la tablette fixe (2) avec ses chevilles en bois dans les perçages du côté sans glissières du panneau intermédiaire (3). Poussez deux vis à bois (**D**) dans les trous en bas du côté intermédiaire et serrez-les dans l'étagère.

3. Poussez cette construction avec les chevilles en bois de la tablette dans les perçages et à travers les boulons de raccord du côté. Serrez les minifix en bas de l'étagère. Laissez la deuxième personne tenir le tout.

4. Poussez le côté droit (1) avec ses chevilles en bois dans les perçages du fond (5). Poussez deux vis à bois (**D**) dans les trous en bas du fond et serrez-les dans le côté. Tenez aussi ce côté.

5. Poussez le plateau (6) avec ses boulons de raccord dans les perçages et sur les chevilles en bois des deux côtés et du côté intermédiaire. Serrez les minifix de tous les panneaux terminaux.

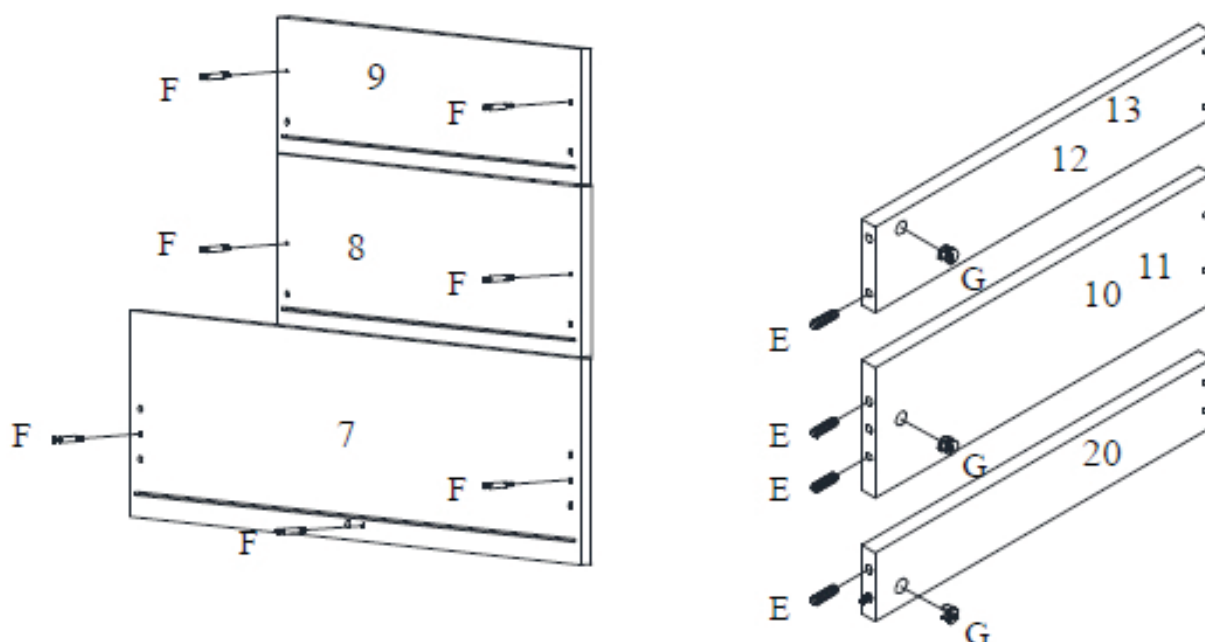
# COCOON 54F01-0300x



Soyez prudent lors de l'installation des vis à bois (I). Ils doivent être vissés solidement dans un panneau. Cela nécessite un peu de patience, mais nécessaire pour que les composants soient montés à angle droit.

**Etape 4.7 :** Utilisez la construction de l'étape 4.6, les dos 16 et 17, deux pinces de panneau J et vingt-trois vis à bois I.

Placez les dos (16 et 17) dans les découpes du plateau, le fond et les côtés. Vérifiez si les deux distances angulaires sont les mêmes. Reliez les dos à la hauteur de l'étagère fixe à l'aide des deux attaches de panneau (J). Poussez une vis à bois (I) dans les pinces et serrez-la dans l'étagère. Fixez les dos aux côtés, au fond et au plateau avec vingt-et-une vis à bois (I).

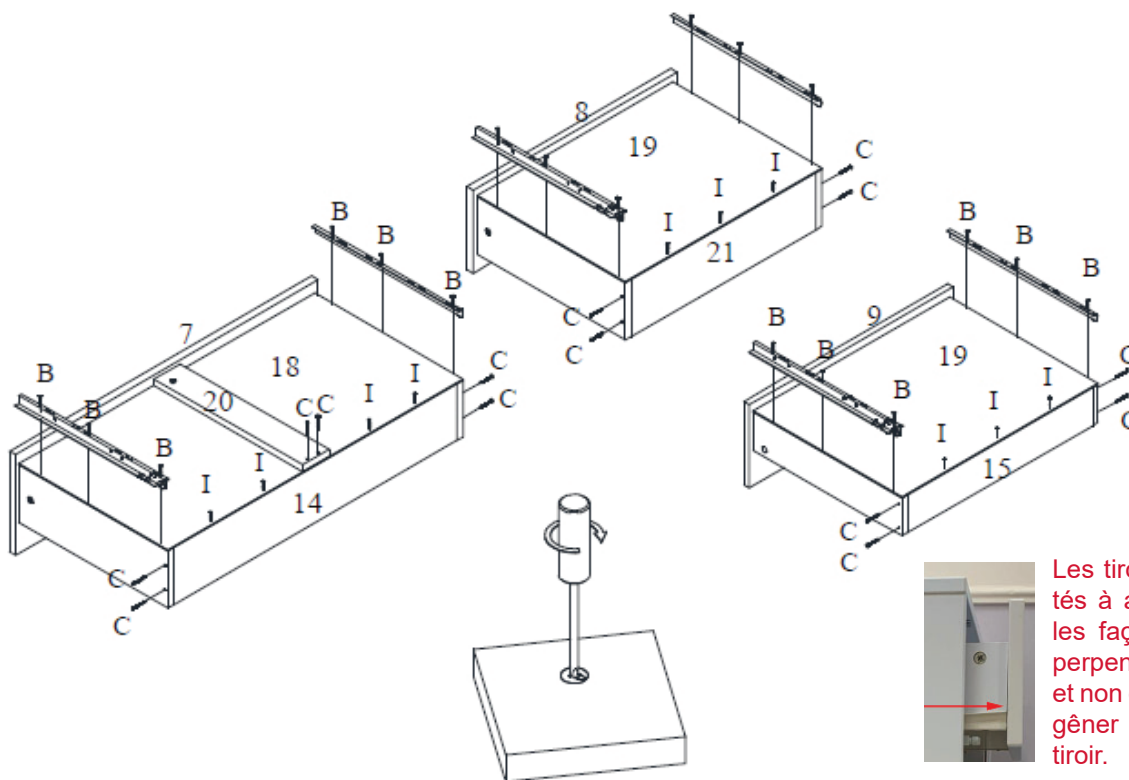


**Etape 4.8 :** Utilisez les façades de tiroir 7, 8 et 9, les paires de côtés de tiroir 10, 11, 12 et 13, la latte de renforcement 20, sept boulons de raccord F, huit chevilles en bois E et six minifix G.

Serrez les boulons de raccord (F) dans les trous à l'intérieur des façades de tiroirs (7, 8 et 9). Poussez les chevilles en bois (E) dans les perçages situés à l'avant des paires de côtés de tiroirs (10, 11, 12 et 13) et dans la barre de renforcement (20). Poussez un minifix (G) dans les trous à l'intérieur des côtés et en bas de la latte.



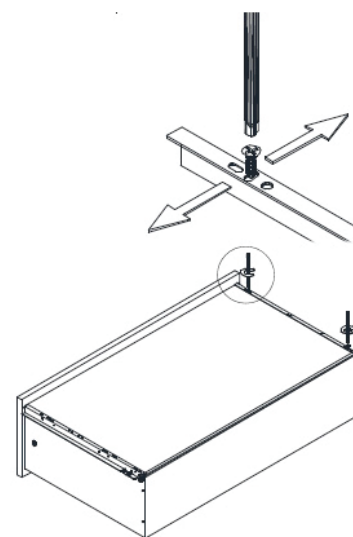
# COCOON 54F01-0300x



Les tiroirs doivent être montés à angle droit. Vérifiez si les façades des tiroirs sont perpendiculaires aux côtés et non obliques, car cela peut gêner le fonctionnement du tiroir.

**Etape 4.9 :** Utilisez les pièces de l'étape 4.8, les dos de tiroirs **14**, **15** et **21**, quatorze vis à bois **C**, les fonds de tiroir **18** et **19**, dix vis à bois **I**, le reste des pièces de glissières **L** et dix-huit vis à bois **B**.

Placer les dos de tiroir (**14**, **15** et **21**) entre les côtés du tiroir. Poussez les vis à bois (**C**) dans les trous à l'arrière des côtés du tiroir et serrez-les dans les dos. Poussez les fronts de tiroirs avec leurs boulons de raccord dans les trous et sur les chevilles en bois des côtés de tiroirs. Serrez les minifix. Fixez les fonds (**18** et **19**) en bas des tiroirs à l'aide des vis à bois (**I**). Placez les glissières intérieurs sur les trous des côtés du tiroir. Fixez chaque glissière avec trois vis à bois (**B**). Poussez la latte de renforcement (**20**) avec sa cheville en bois dans le perçage et à travers le boulon de raccord du grand tiroir inférieur. Serrez le minifix. Poussez deux vis à bois (**C**) dans les trous à l'arrière de la latte de renforcement et serrez-les dans le dos du tiroir.



**Etape 4.10 - Installation des tiroirs :** Utilisez les pièces assemblées des étapes 4.7 et 4.9

Veuillez commencer par le tiroir du bas. Retirez les glissières du meuble, placez le tiroir monté contre les arrêts à l'arrière des glissières et poussez le tiroir à travers les butées à l'avant des glissières. Répétez avec le tiroir du milieu et finalement avec celui du haut. Le jeu entre les tiroirs peut être ajusté en déplaçant légèrement les glissières.

**WICHTIG** : ZUM SPÄTEREN NACHSCHLAGEN  
AUFBEWAHREN - SORGFÄLTIG LESEN.

**WARNUNG : DAS KIND NIE UNBEAUF SICHTIGT LASSEN**



## 1. WARNUNGEN und GEBRAUCH

**VOR DIE VERWENDUNG DIESES PRODUKTS ALLE KUNSTSTOFFVERPACKUNG ENTFERNEN UM ERSTICKUNGSGEFAHR ZU VERHINDERN. DIE PACKUNG ZERSTÖREN ODER AUSSERHALB DER REICHWEITE VON KINDERN HALTEN.**

Bauen sie die Kommode zusammen gemäss untenstehende Anleitung.  
Ändern Sie nichts an der Formgestaltung und der Montage dieser Kommode.  
Dies ist ein Möbelstück auf Füßen. Bitte heben Sie die Möbel vor jedem Umzug an und schieben Sie sie nicht über den Boden oder Teppich. Dadurch entstandene Schäden werden nicht erstattet.

**Inbetriebnahme** : Überprüfen Sie vor Gebrauch des Möbels, ob sich alle Teile in gutem Zustand befinden, gut angedreht sind und keine scharfen Ränder aufweisen, an denen ein Kind sich verletzen könnte oder es mit der Kleidung hängen bleiben könnte (oder Kordeln, Halskette und Band des Schnullers), wodurch es ein Erhängungsrisiko gibt. Kontrollieren Sie alle Verbindungsstellen.

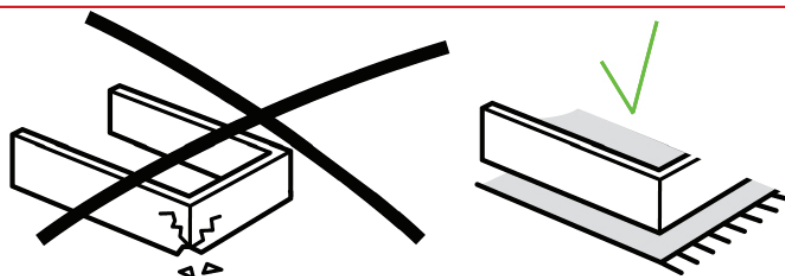
**Kontrolle**: Überprüfen Sie die Kommode regelmäßig angesichts zerbrochener, verzerrter oder verschwundener Teile. Bei Feststellung solcher Mängel sofort den Gebrauch des Möbels unterbrechen.

**Austausch von Unterteile** : gebrauchen Sie nur Originalteile. Zu erhalten beim Hersteller oder beim Vertriebsgesellschaft.

**Brandgefahr**: Setzen Sie das Möbel zur Vorbeugung der Brandgefahr keiner Heizquelle, wie zum Beispiel der elektrischen Heizung, Gasheizung usw. aus.

**Pflege**: Reinigen Sie das Möbel nur mit Seife oder einem anderen milden Reinigungsmittel ohne toxische Bestandteile und mit warmem Wasser. **Um Schwellungen und mögliche Verfärbung der Holzpaneele müssen Flüssigkeiten sofort entfernt und gereinigt werden**

**Ein schönes und unberührtes Möbel bekommen Sie mit nachdenklichem Arbeit.  
Verwenden Sie eine saubere Decke und Schrauben oder dergleichen entfernen.  
Diese Zusammenbau wird besser mit zwei Personen durchgeführt.  
Langsamer Arbeiten und die Zufriedenheit wird besser.**



## 2. Sicherheit und Allgemeine Information

### Sicherheit

Dieses Möbel darf den Sicherheitsvorschriften nicht entsprechen.

### Productinformation

Abmessungen der montierten Kommode : 96x58x92H cm

Ausführung : Füße aus massiver Buche.

Der Überbau aus laminiertes Spanplatte.

Drei Schubladen mit Schiebesystem

Die Kommode kann mit einem Windelanzatz code 54F01-0300xE ausgestattet werden

Die Kommode kann mit einem zusätzlichen Nische code 54F01-05-0x personalisiert werden

Verfügbare Farben (xx) : check [www.quaxpro.eu](http://www.quaxpro.eu).

Nettogewicht : 44 kg

### Garantie

Für dieses Möbel gibt es eine zweijährige Garantie angesichts Produktionsfehler mittels Vorzeigung einer Einkaufsnachweis, die Nummer der Produktion und das Datum erwähnt auf das Möbel selbst, der Verpackung oder auf diesem Handbuch.

### Info und Kontakt

#### Allgemeine Informationen

[info@quax.eu](mailto:info@quax.eu)

#### Verkauf

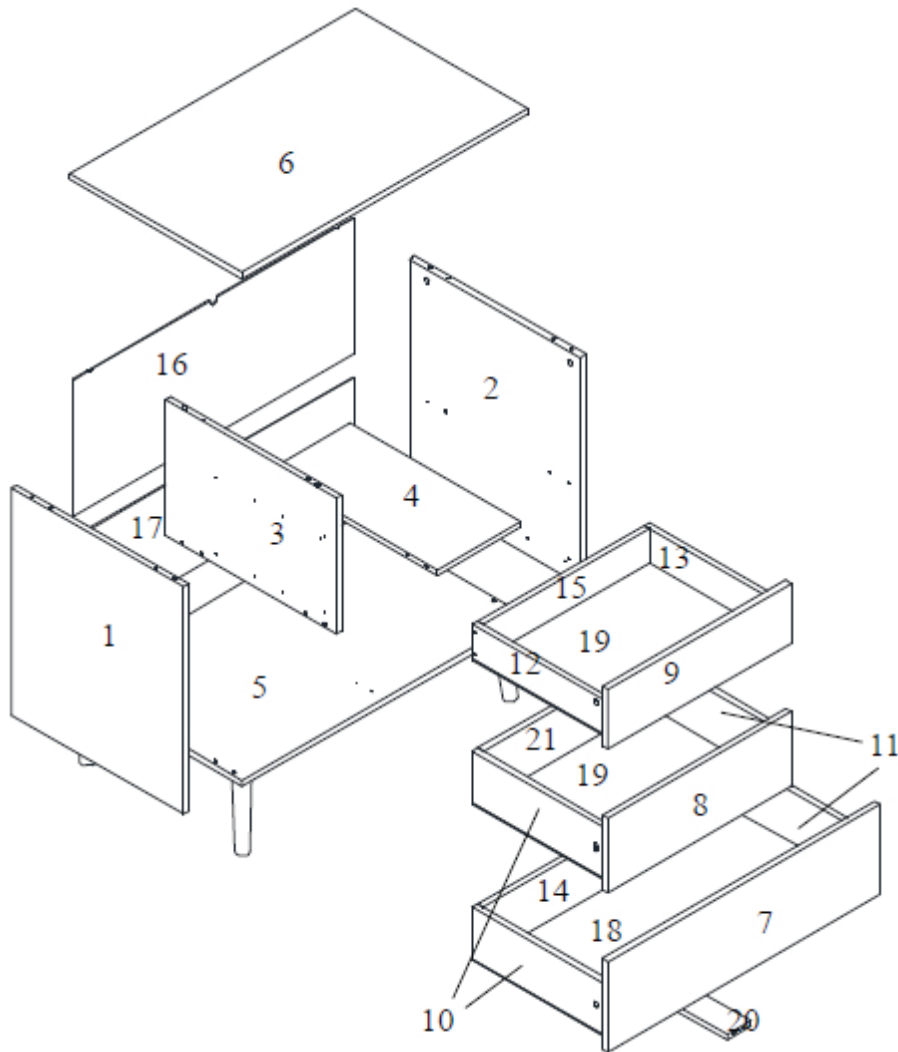
[sales@quax.eu](mailto:sales@quax.eu)

#### Kundendienst

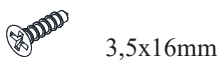
[customerservice@quax.eu](mailto:customerservice@quax.eu)

# COCOON 54F01-0300x

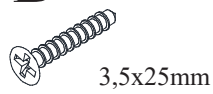
## 3. Liste der Teile



**A** 31x



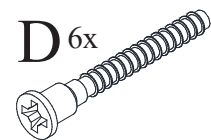
**B** 18x



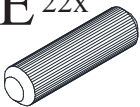
**C** 14x



**D** 6x



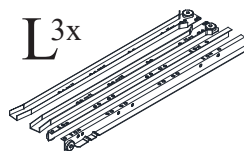
**E** 22x



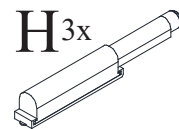
**F** 15x



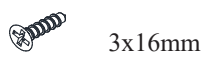
**G** 15x



**H** 3x



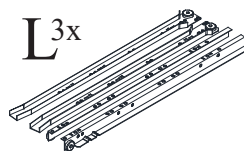
**I** 46x



**J** 2x



**L** 3x



**M** 4x



**N** 4x



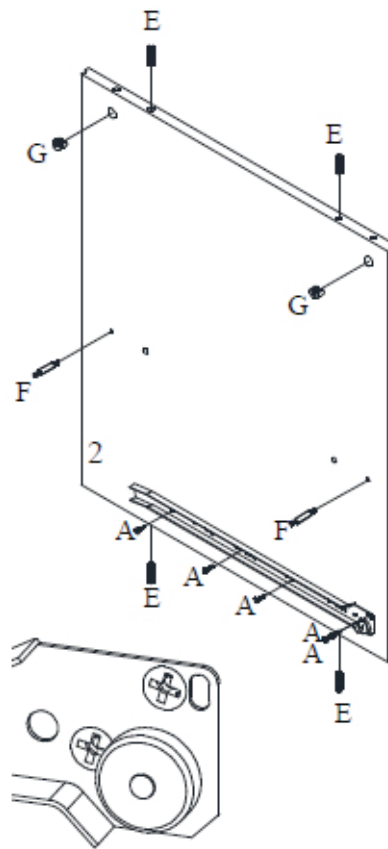
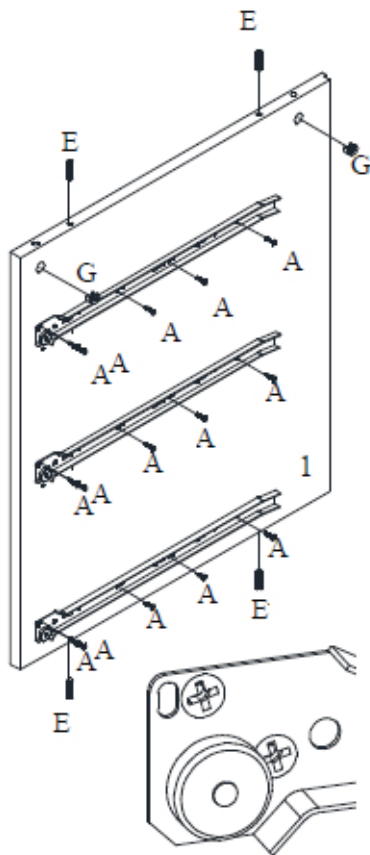
**O** 16x



**U** 2x



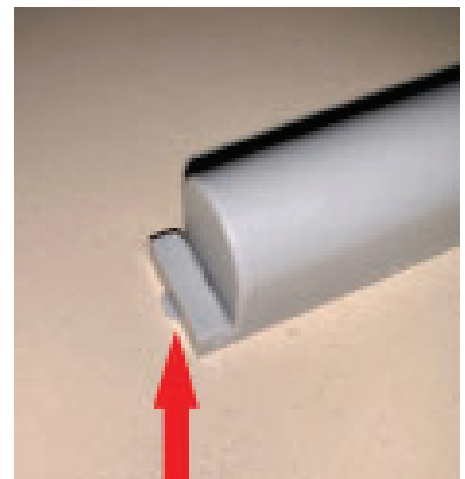
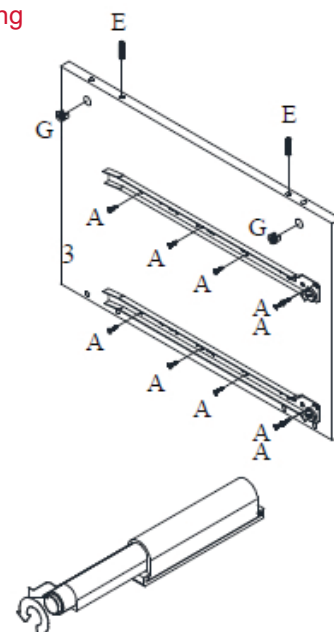
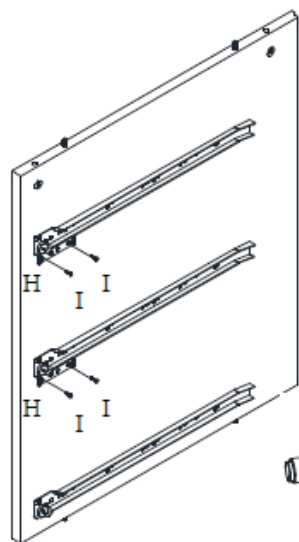
## 4. Der Zusammenbau des Möbels



**Schritt 4.1 :** Verwenden Sie die linke Stirnseite 1, die rechte Stirnseite 2, acht Holzdübel E, vier Minifixe G, zwei Verbindungsbolzen F, drei Führungspaare L und zwanzig Holzschrauben A

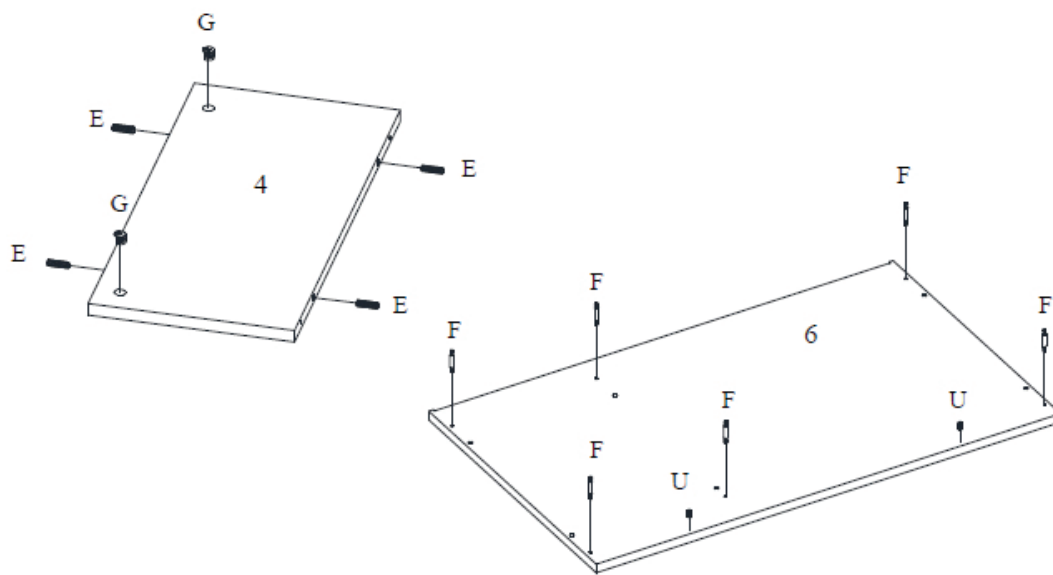
Zwei Verbindungsbolzen (F) anziehen in den Löchern in der Mitte der rechten Endseite (2). Drücken Sie zwei Holzdübel (E) in die Löcher oben und unten an den Stirnseiten (1 und 2). Drücken Sie zwei Minifixe (G) in die Bohrungen oben an den Endseiten. Demontieren Sie die Führungen (L). Legen Sie vier äußeren Führungen auf die Bohrungen der Stirnseiten (1 und 2). Befestigen Sie jede Führung mit fünf Holzschrauben (A). Beachten Sie das Detail.

Die Holzschrauben (A) zum Anschrauben der Führungen müssen senkrecht in das Bohrloch eingeschraubt werden. Geneigte Schraubenköpfe können den Ladevorgang behindern.



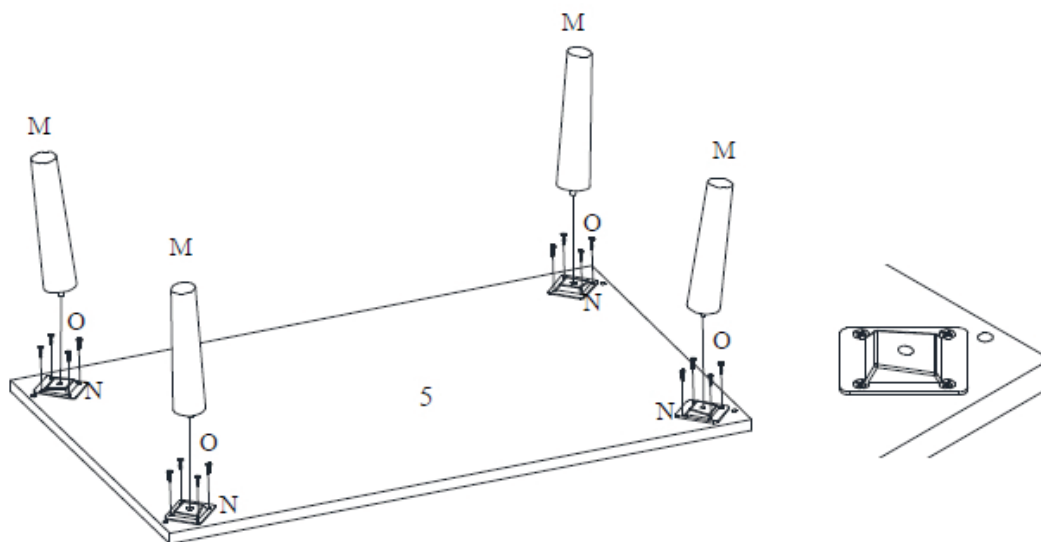
**Schritt 4.2 :** Verwenden Sie die linke Endseite 1 von Schritt 4.1, die Zwischenseite 3, zwei Holzdübel E, zwei Minifixe G, die restlichen Führungen L, zehn Holzschrauben A, zwei Drucktasten H und vier Holzschrauben I

Zwei Holzdübel (E) in die Bohrungen drücken oben auf der Zwischenseite (3). Drücken Sie zwei Minifixe (G) in die Bohrungen oben der Zwischenseite. Legen Sie zwei äußeren Führungen auf die Bohrungen der Zwischenseite. Befestigen Sie jede Führung mit fünf Holzschrauben (A). Beachten Sie das Detail. Demontieren Sie die Drucktasten (H). Stellen Sie die Montageplatten mit der Lippe (siehe roter Pfeil) nach hinten auf die Bohrungen unter den Führungen. Befestigen Sie jede Befestigungsplatte mit zwei Holzschrauben (I). Schieben Sie das System zurück auf seinen Halter.



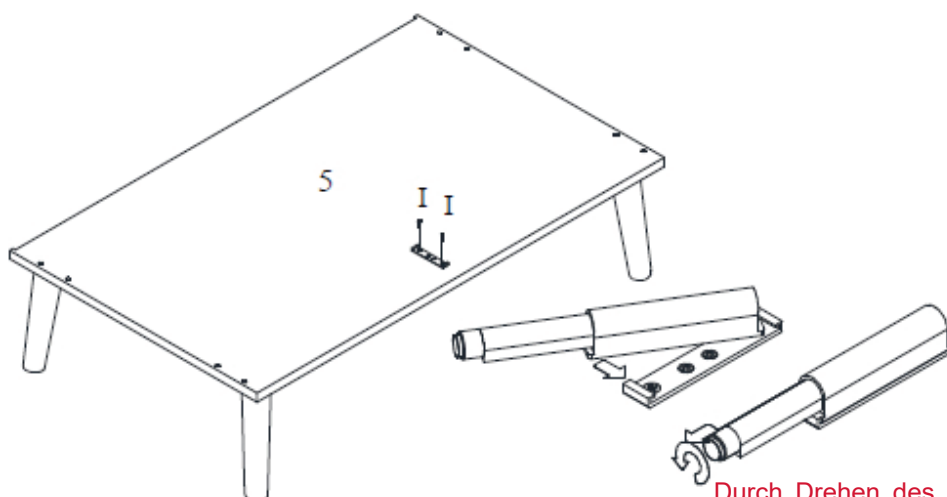
**Schritt 4.3 :** Verwenden Sie das feste Regal **4**, die Oberplatte **6**, zwei Minifixe **G**, vier Holzdübel **E**, sechs Verbindungsbolzen **F** und zwei Schlagmutter **U**.

Drücken Sie vier Holzdübel (**E**) in die Bohrungen an der Außenseite des festen Regals (**4**). Drücken Sie zwei Minifixe (**G**) in die Bohrungen unten im Regal. Die Verbindungsbolzen (**F**) in den Löchern an der Unterseite der Oberplatte (**6**) anziehen. Drücken Sie zwei Muttern (**U**) in die Bohrungen unten in die Oberplatte.



**Schritt 4.4 :** Verwenden Sie den Boden **5**, die vier Füße **M**, vier Montageplatten **N** und sechzehn Holzschraubenn **O**.

Setzen Sie die Montageplatten (**N**) auf die Löcher unten am Boden (**5**). Drücken Sie die Holzschrauben (**O**) in die Löcher der Montageplatten und in dem Boden anziehen. Die Füße (**M**) in den Montageplatten anziehen.

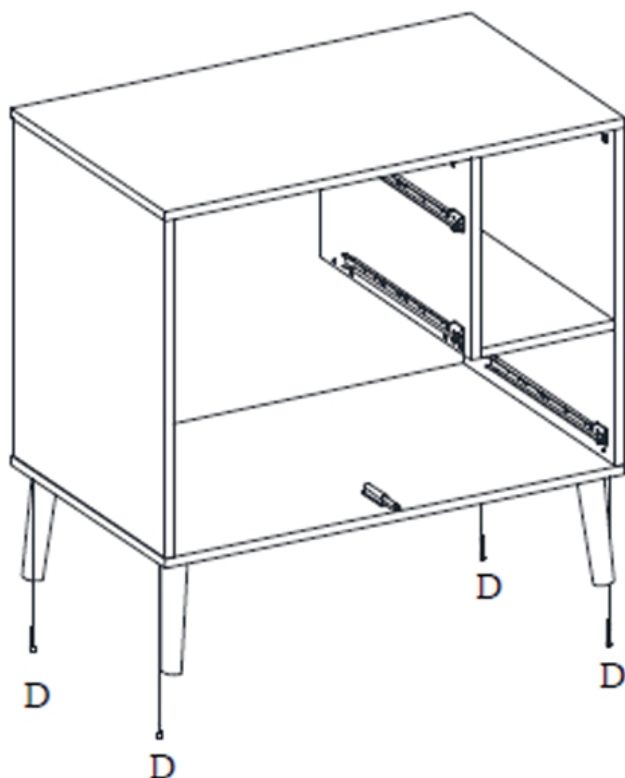
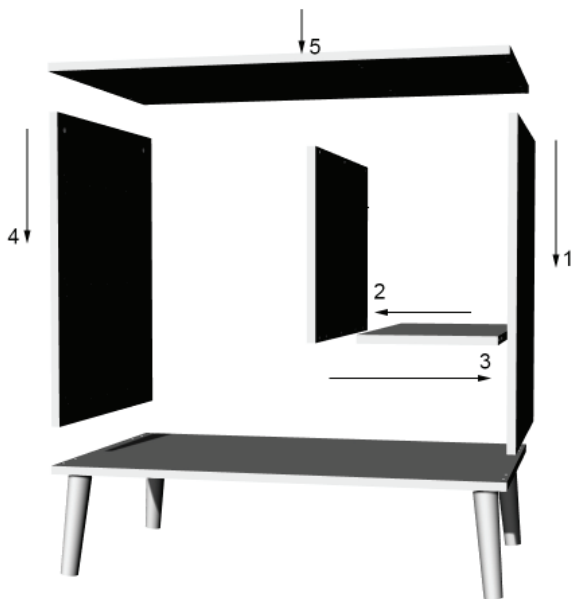
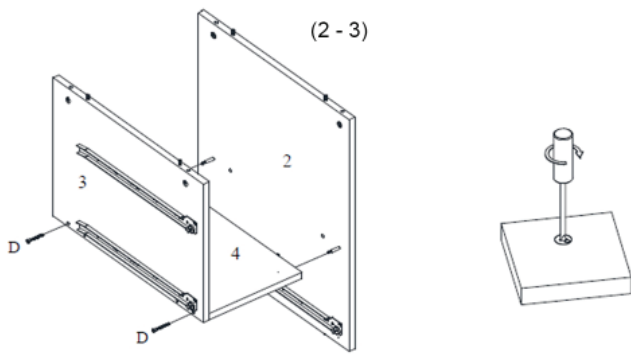


**Schritt 4.5 :** Verwenden Sie die Teile aus Schritt 4.4, eine Drucktaste **H** und zwei Holzschrauben **I**

Demontieren Sie die Drucktaste (**H**). Stellen Sie die Montageplatte mit der Lippe nach vorne auf die Bohrungen oben den Boden. Befestigen Sie die Befestigungsplatte mit zwei Holzschrauben (**I**). Schieben Sie das System zurück auf seinen Halter.

Durch Drehen des Stifts des Drucksystems können Sie den Druck auf die Schublade sowie deren Position steuern.

# COCOON 54F01-0300x



**Schritt 4.6 :** Verwenden Sie die Teile aus den vorherigen Schritten und sechs Holzschrauben **D**

**1.** Drücken Sie die linke Stirnseite (**2**) mit ihren Holzdübeln in die Bohrungen des Bodens (**5**). Zwei Holzschrauben (**D**) in die Bohrungen unten am Boden drücken und in der Stirnseite anziehen. **Lassen Sie diese Seite von einer zweiten Person halten.**

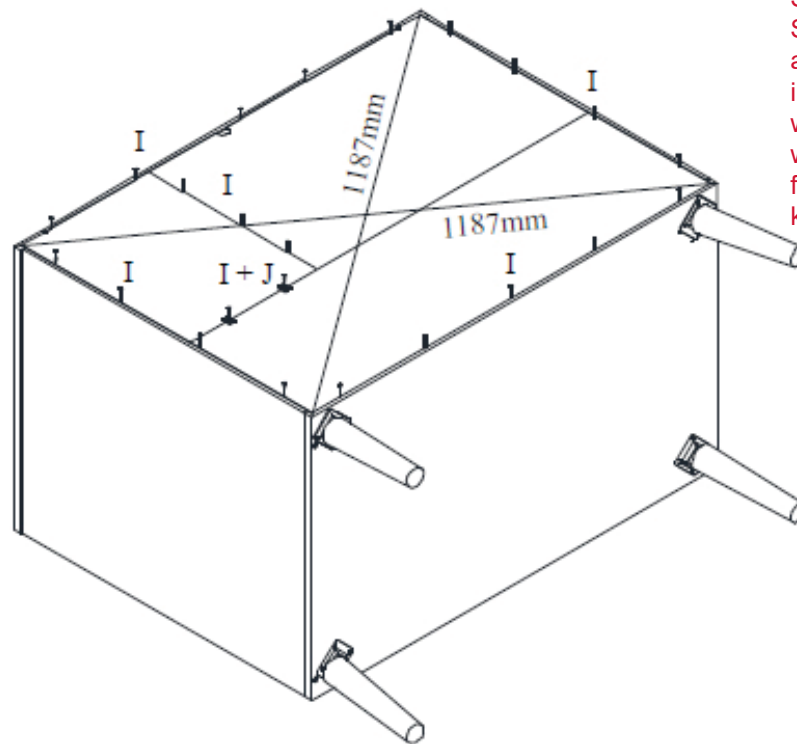
**2.** Drücken Sie das feste Regal (**2**) mit die Holzdübeln in die Bohrungen der Zwischenseite ohne Führungen (**3**). Drücken Sie zwei Holzschrauben (**D**) in die Bohrungen unten der Zwischenseite und im Regal anziehen.

**3.** Drücken Sie diese Konstruktion mit den Holzdübeln des Regals in die Bohrungen und über die Verbindungsbolzen der Stirnseite. Die Minifix unten am Regal anziehen. Lassen Sie die zweite Person alles halten.

**4.** Drücken Sie die rechte Stirnseite (**1**) mit ihren Holzdübeln in die Bohrungen des Bodens (**5**). Zwei Holzschrauben (**D**) in die Bohrungen unten am Boden drücken und in der Stirnseite anziehen. Halten Sie auch diese Seite.

**5.** Drücken Sie die Oberplatte (**6**) mit die Verbindungsbolzen in die Bohrungen und über die Holzdübel der beiden Stirnseiten und der Zwischenseite. Alle Minifix anziehen.

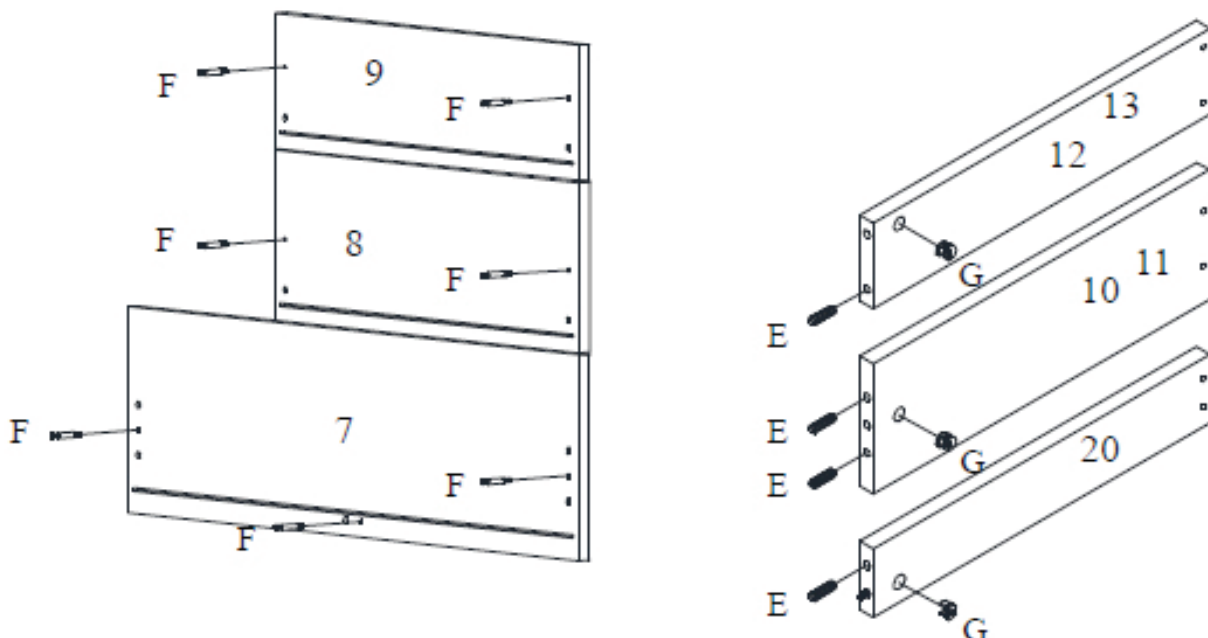
# COCOON 54F01-0300x



Seien Sie vorsichtig, wenn Sie die Holzschrauben (I) anbringen. Sie müssen fest in eine Platte eingeschraubt werden. Dies erfordert etwas Geduld, jedoch erforderlich für die rechtwinklige Montage der Teile.

**Schritt 4.7 :** Verwenden Sie die Konstruktion aus Schritt 4.6, die Rücken 16 und 17, zwei Plattenklammen J und dreiundzwanzig Holzschrauben I.

Legen Sie die Rücken (16 und 17) in die Aussparungen an der Ober-, Unter- und Stirnseite. Überprüfen Sie ob beide Winkelabstände gleich sind. Verbinden Sie die beiden Rücken in Höhe des Regals mit den beiden Plattenklammen (J). Drücken Sie eine Holzschraube (I) hinein und in das Regal anziehen. Befestigen Sie die Rückseiten mit einundzwanzig Holzschrauben (I) an den Endseiten, Boden und Oberplatte.

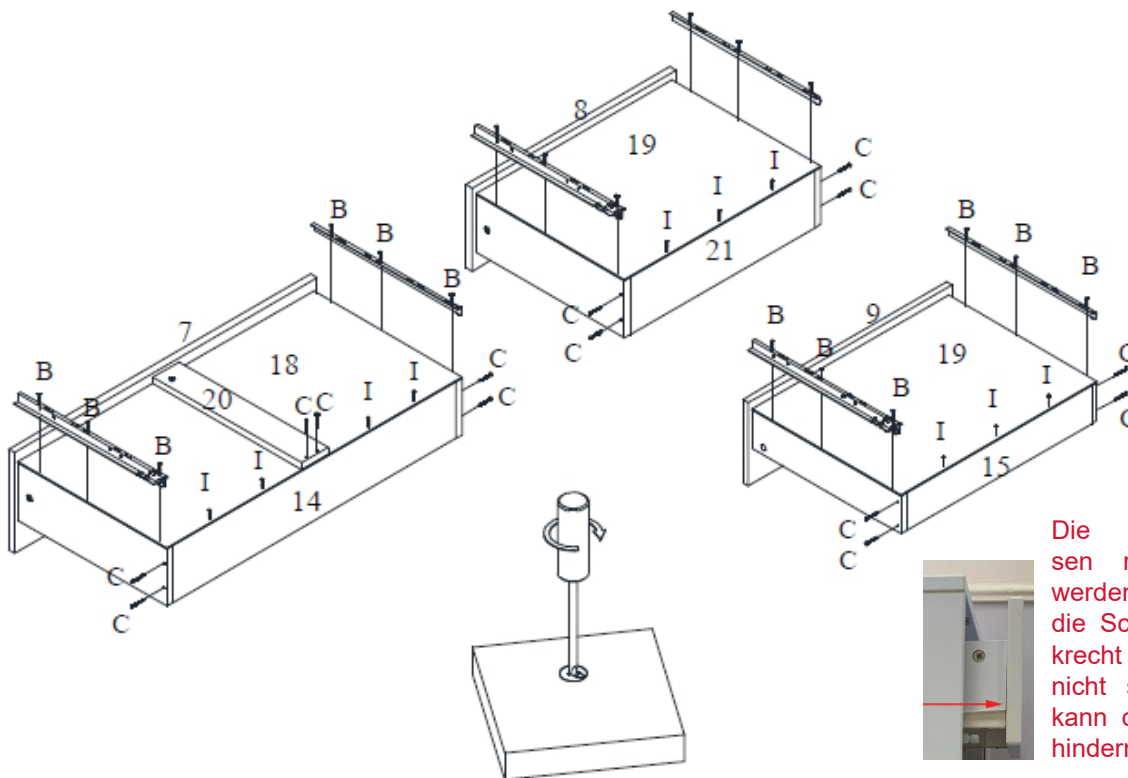


**Schritt 4.8 :** Verwenden Sie die Schubladenfronten 7, 8 und 9, die Paaren Schubladenseiten 10, 11, 12 und 13, die Verstärkungsleiste 20, sieben Verbindungsbolzen F, acht Holzdübel E und sechs Minifixe G.

Die Verbindungsbolzen (F) in den Löchern an der Innenseite der Schubladenfronten (7, 8 und 9) anziehen. Drücken Sie die Holzdübel (E) in die Bohrungen an der Vorderseite der Paaren Schubladenseiten (10, 11, 12 und 13) und der Verstärkungsleiste (20). Ein Minifix (G) in die Bohrungen an der Innenseite der Seiten und am Boden der Stange drücken.

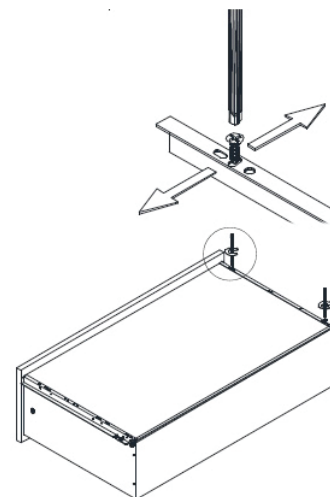


# COCOON 54F01-0300x



**Schritt 4.9 :** Verwenden Sie die Teile aus Schritt 4.8, die Laderücken **14**, **15** und **21**, vierzehn Holzschrauben **C**, die Schubladenböden **18** und **19**, zehn Holzschrauben **I**, die restlichen Führungsteile **L** und achtzehn Holzschrauben **B**.

Legen Sie die Laderücken (**14**, **15** und **21**) zwischen die Schubladenseiten. Drücken Sie die Holzschrauben (**C**) durch die Löcher an der Rückseite der Schubladenseiten und in den Rückseiten anziehen. Drücken Sie die Schubladenfronten mit ihren Verbindungsbolzen in die Bohrungen und über die Holzdübel der Schubladenseiten. Die Minifix anziehen. Befestigen Sie die Böden (**18** und **19**) am Boden der Schubladen mit den Holzschrauben (**I**). Stellen Sie die inneren Führungen an die Löcher der Schubladenseiten. Befestigen Sie jede Führung mit drei Holzschrauben (**B**). Drücken Sie die Verstärkungsleiste (**20**) mit dem Holzdübel in die Bohrung und über den Verbindungsbolze der unteren großen Schublade. Die Minifix festziehen. Zwei Holzschrauben (**C**) durch die Löcher hinten an der Außenseite der Verstärkungsleiste drücken und in der Schubladenseite anziehen.



**Schritt 4.10 - Anordnen der Schubladen :** Verwenden Sie die zusammengesetzten Teile von Schritt 4.7 und 4.9

Mit der unteren Schublade beginnen. Ziehen Sie die Führungsschiene aus und die Schublade dem hinterem Anschlag gegenüber stellen. Drücken Sie die Schublade über dem vorderstem Arretierung hin. Wiederholen mit der mittleren und zuletzt der oberen Schublade. Das Spiel zwischen den Schubladen kann eingestellt werden durch die Führungen etwas zu bewegen.

**IMPORTANT** - RETAIN FOR FUTURE REFERENCE  
- READ CAREFULLY.

**WARNING : DO NOT LEAVE THE CHILD UNATTENDED**



## 1. WARNINGS and USE

**TO AVOID DANGER OF SUFFOCATION REMOVE PLASTIC COVER BEFORE USING THIS ARTICLE. THIS COVER SHOULD BE DESTROYED OR KEPT AWAY FROM BABIES AND CHILDREN.**

Assemble the chest of drawers following the instructions hereunder.

Do not change the design and the assembly method of this cabinet.

This is a piece of furniture on legs. Please lift the furniture before every move and do not move it over the floor or carpet. Damage incurred as a result will not be reimbursed.

**Introduction** : before putting into use, check if all parts of the cabinet are in good condition, well tightened, and do not show sharp edges which may injure a child or snag on its clothing (or cords, necklaces, pacifier ribbons), causing a strangulation hazard. Check all connection points.

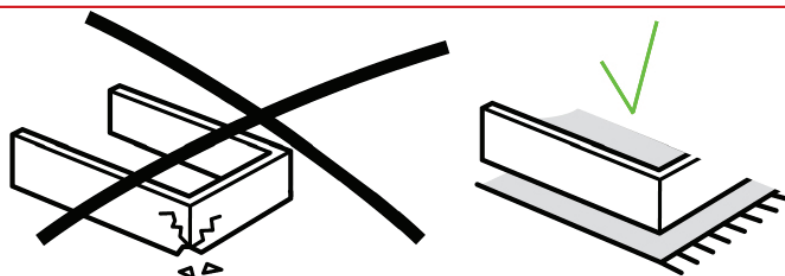
**Inspection** : Regularly check the chest of drawers for broken, warped or missing parts. No longer use this furniture whenever such parts are found.

**Replacement of parts** : always use original parts, to obtain from the manufacturer or the distributor.

**Fire hazard** : Do not place the cabinet near a heat source such as electrical heating, gas heating, etc. in order to avoid any fire hazard.

**Maintenance** : Only clean the chest of drawers with soap or any other mild cleaning agent without toxic components and with warm water. **In order to reduce swelling and possible discoloration of the wood panels any spillage should be removed immediately and cleaned up.**

**To get beautiful and undamaged furniture work carefully.  
Use a clean blanket and remove any screws or the like.  
This assembly is better done with two people.  
Work slower and your satisfaction will be better.**



## 2. Safety and general information

### Safety

This chest of drawers does not need to meet the safety prescriptions

### Product information

Dimensions of the assembled chest : 96x58x92H cm

Finish : legs in solid beech.

The superstructure in laminated chipboard.

Three drawers with push system

The commode can be equipped with a diaper extension code 54F01-0300xE

The commode can be personalized with an extra niche code 54F01-05-0x

Available colors (xx) : check [www.quaxpro.eu](http://www.quaxpro.eu)

Net weight : 44 kg

### Guarantee

This furniture comes with a two-year guarantee on manufacturing defects and through a proof of purchase, production number and date mentioned on the furniture itself, on the packaging or on this manual.

### Info and Contact

#### General information

[info@quax.eu](mailto:info@quax.eu)

#### Sales

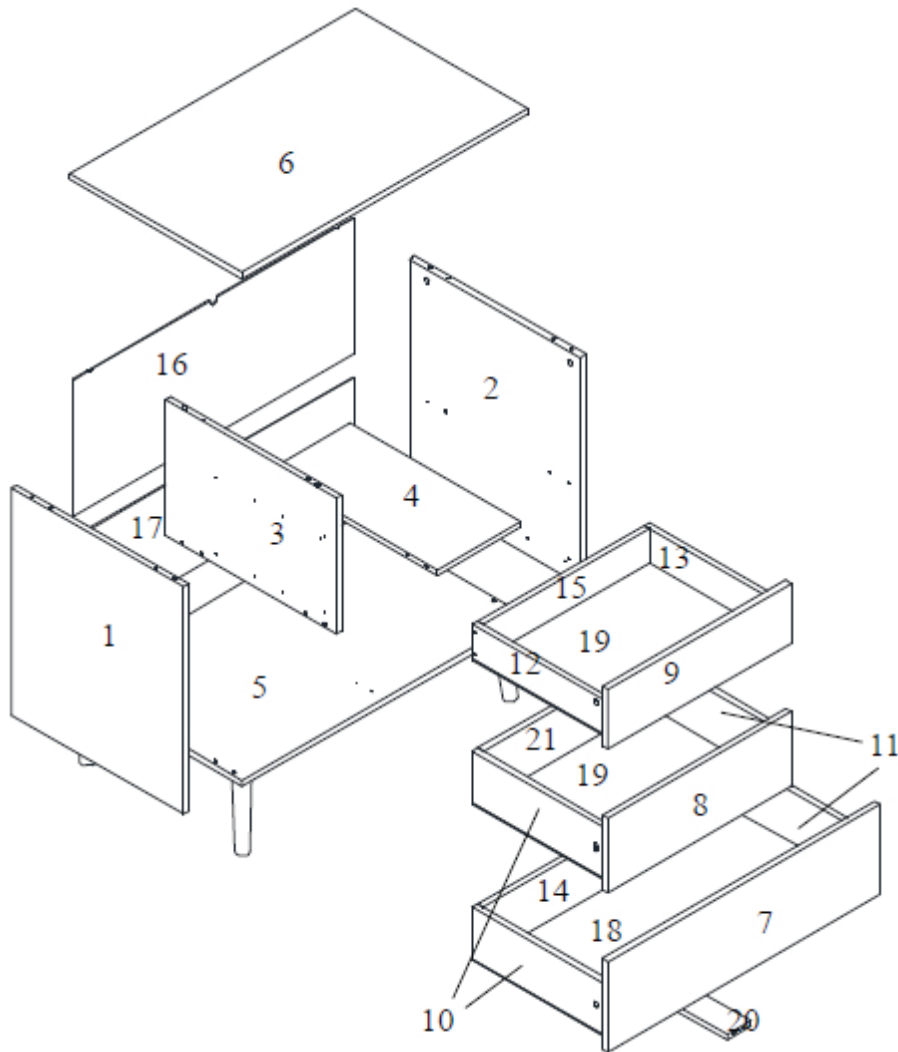
[sales@quax.eu](mailto:sales@quax.eu)

#### Customer service

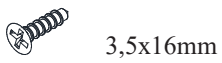
[customerservice@quax.eu](mailto:customerservice@quax.eu)

# COCOON 54F01-0300x

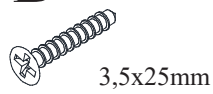
## 3. Parts list



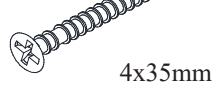
**A** 31x



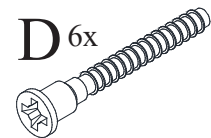
**B** 18x



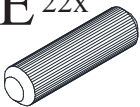
**C** 14x



**D** 6x



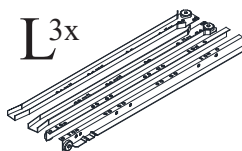
**E** 22x



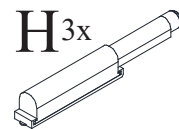
**F** 15x



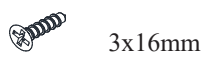
**G** 15x



**H** 3x



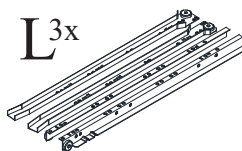
**I** 46x



**J** 2x



**L** 3x



**M** 4x



**N** 4x



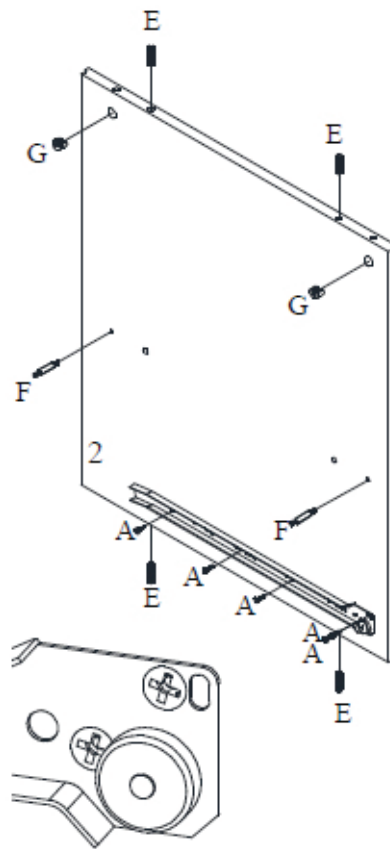
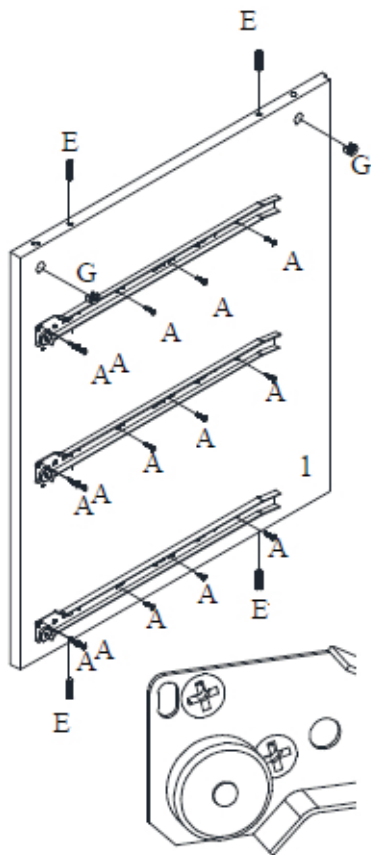
**O** 16x



**U** 2x



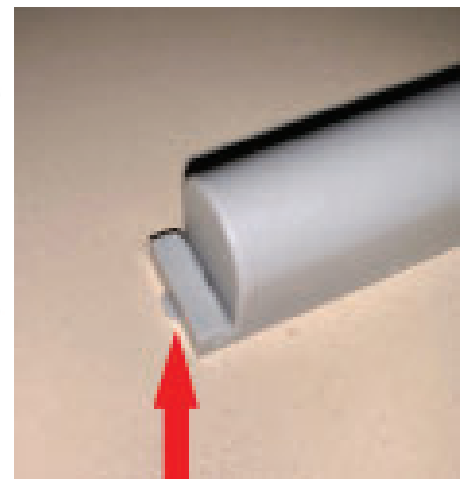
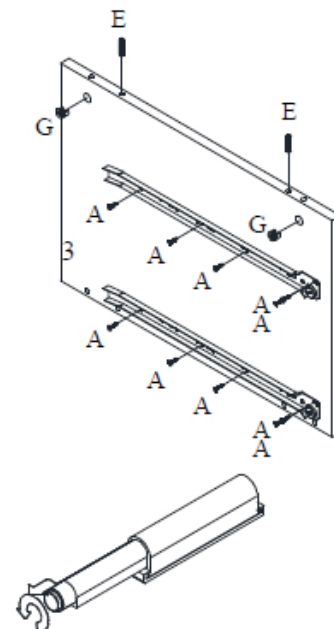
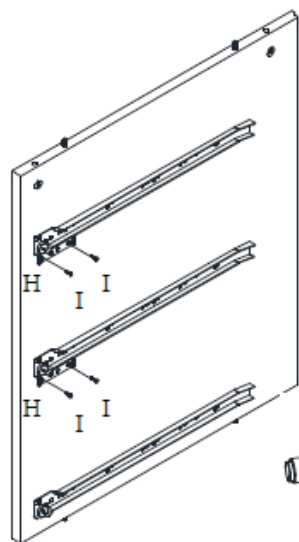
## 4. Assembling the chest of drawers



**Step 4.1 :** Use the left end side 1, the right end side 2, eight wooden dowels E, four minifix G, two connectors F, three pairs of sliders L and twenty wood screws A.

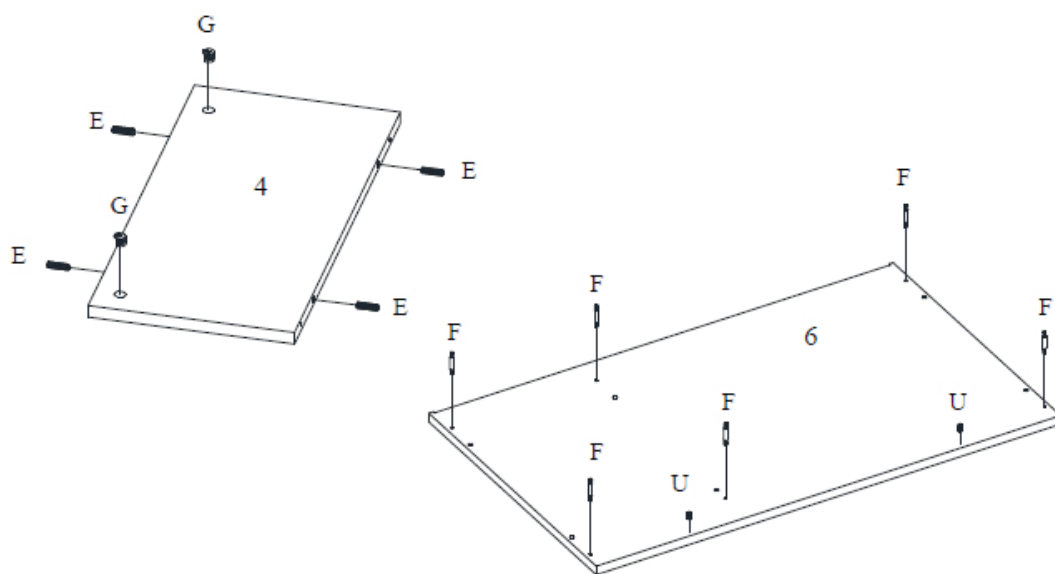
Tighten two connectors (F) in the drillings in the middle of the right-hand end side (2). Push two wooden dowels (E) into the holes at the top and bottom of the end sides (1 and 2). Push two minifix (G) into the drillings on the top of the end sides. Disassemble the sliders (L). Place four outer parts on the drillings of the end sides (1 and 2). Attach each part with five wood screws (A). Note the detail.

Ensure that the wood screws (A) for fixing the sliders are screwed perpendicularly into the drilling. Screw heads that are slanted in the slider can hinder the drawer operation.



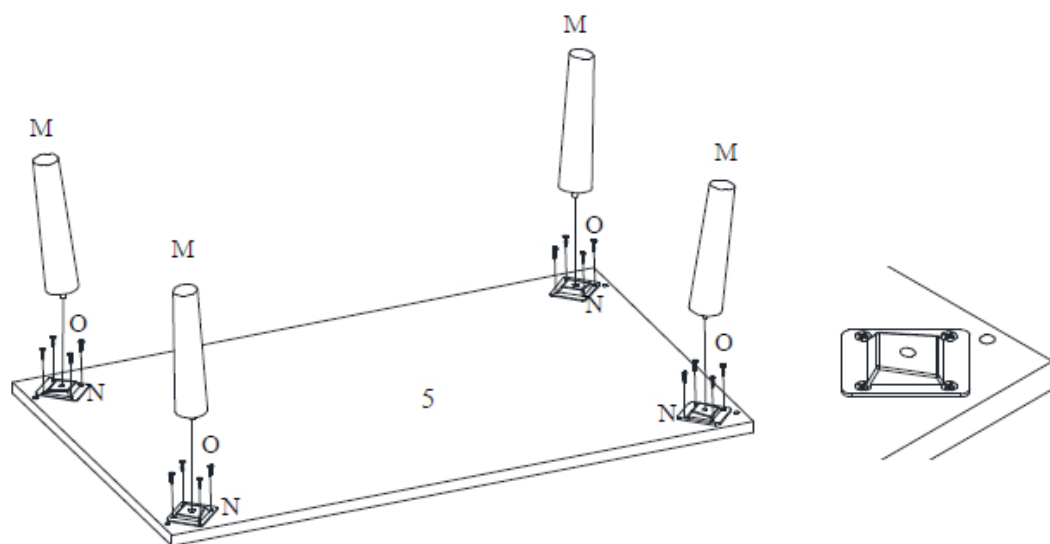
**Step 4.2 :** Use the left end side 1 of step 4.1, the intermediate side 3, two wooden dowels E, two minifix G, the rest of the sliders L, ten wood screws A, two push systems H and four wood screws I

Push two wooden dowels (E) into the drillings on top of the intermediate side (3). Push two minifix (G) into the holes at the top of the intermediate side. Disassemble the sliders (L). Place two outer parts on the drillings of the intermediate side. Attach each part with five wood screws (A). Note the detail. Disassemble the push systems (H) Place the mounting plate with the lip (see red arrow) facing backward, on the holes under the sliders of the left end side (1). Attach each mounting plate with two wood screws (I). Push the system back onto its holder.



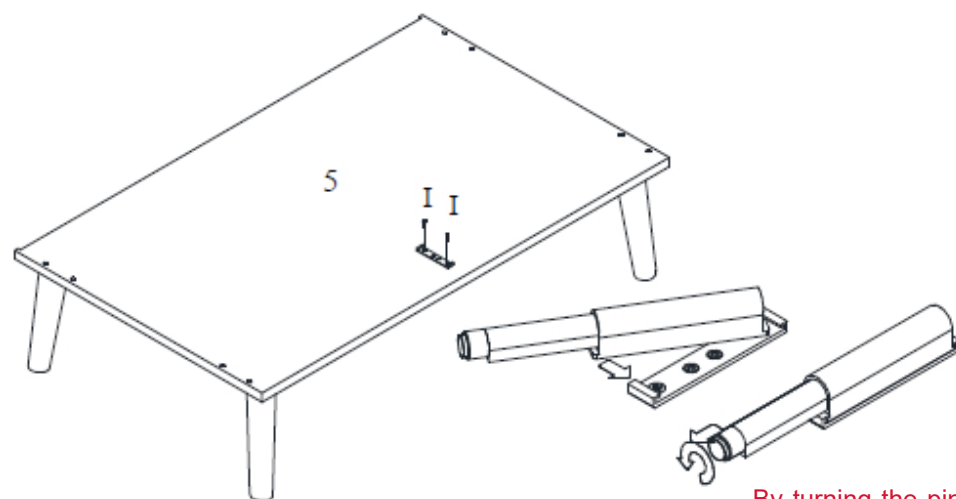
**Step 4.3 :** Use the fixed shelf **4**, the top **6**, two minifix **G**, four wooden dowels **E**, six connectors **F** and two nuts **U**.

Push four wooden dowels (**E**) into the drillings on the outside of the fixed shelf (**4**). Push two minifix (**G**) into the holes at the bottom of the shelf. Tighten the connectors (**F**) in the drillings at the bottom of the top (**6**). Push two nuts (**U**) into the holes at the bottom of the top.



**Step 4.4 :** Use the bottom **5**, the four legs **M**, four mounting plates **N** and sixteen wood screws **O**.

Place the mounting plates (**N**) on the drillings at the underside of the bottom (**5**). Push the wood screws (**O**) into the holes of the mounting plates and tighten them in the bottom. Tighten the legs (**M**) in the mounting plates.

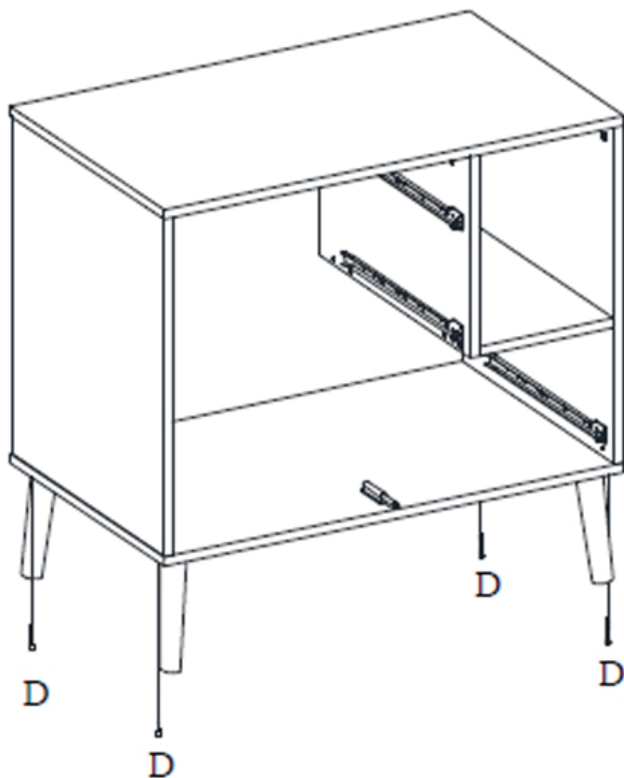
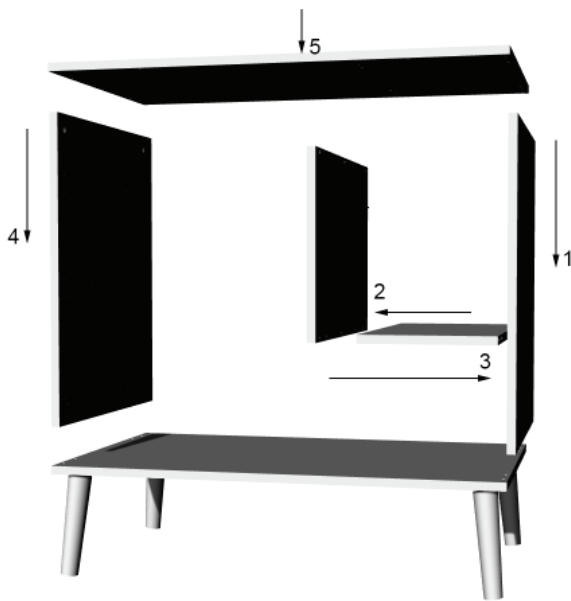
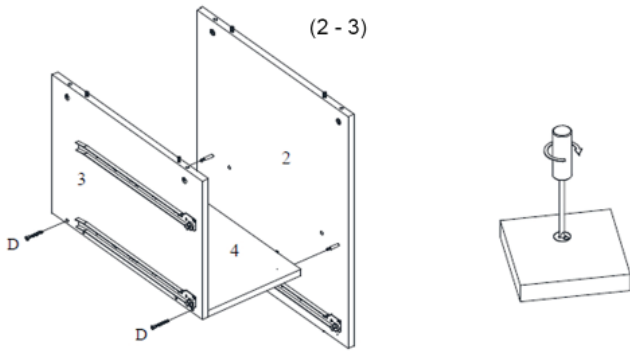


**Step 4.5 :** Use the parts from step **4.4**, a push system **H** and two wood screws **I**

Disassemble the push system (**H**) Place the mounting plate with the lip facing forward, on the holes at the upper side of the bottom (**5**). Tighten the mounting plate with two wood screws (**I**). Push the system back onto its holder.

By turning the pin of the push system you can control the pressure on the drawer as well as its position.

# COCOON 54F01-0300x



**Step 4.6 :** Use the parts from previous steps and six wood screws **D**

1. Push the left end side (**2**) with its wooden dowels into the drillings of the bottom (**5**). Push two wood screws (**D**) into the holes on the underside of the bottom and tighten them in the end side. **Have a second person hold this side.**

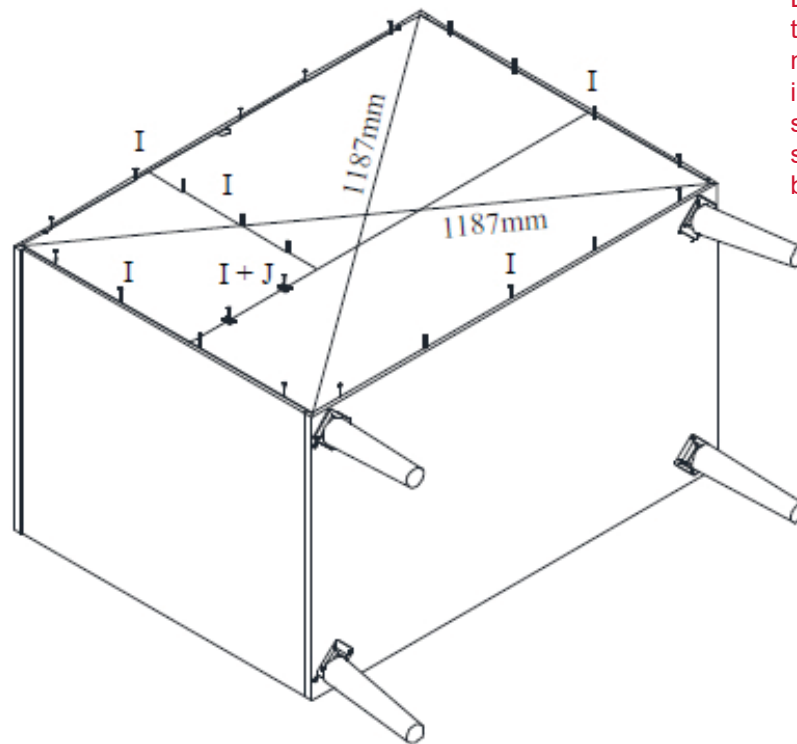
2. Push the fixed shelf (**2**) with its wooden dowels into the drillings on the side without sliders from the intermediate side (**3**). Push two wood screws (**D**) into the holes at the bottom of the intermediate side and tighten them in the shelf.

3. Push this construction with the wooden dowels of the shelf into the drillings and over the connectors of the end side. Tighten the minifix at the bottom of the shelf. Let the second person hold all of this.

4. Push the right end side (**1**) with its wooden dowels into the drillings of the bottom (**5**). Push two wood screws (**D**) into the holes on the underside of the bottom and tighten them in the end side. Hold this side too.

5. Push the top (**6**) with its connectors into the drillings and over the wooden dowels of both end sides and the intermediate side. Tighten the minifix in all sides.

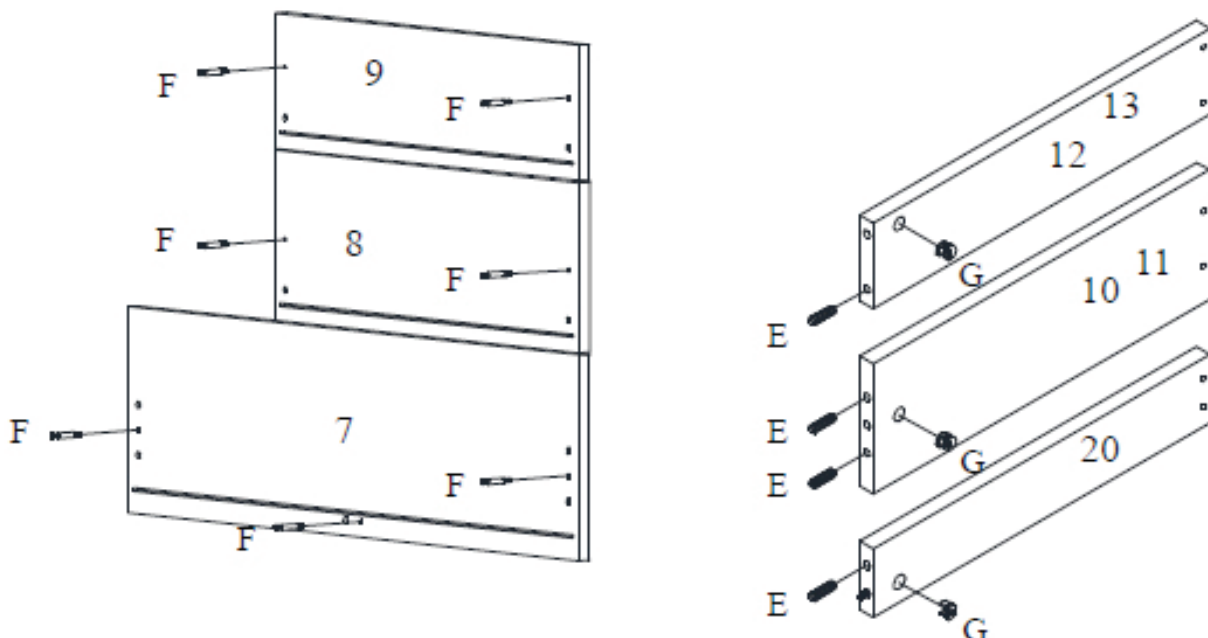
# COCOON 54F01-0300x



Be careful when installing the wood screws (I). They must be securely screwed into a panel. This requires some patience, but is necessary for the components to be mounted at right angles.

**Step 4.7 :** Use the construction from step 4.6, the backs 16 and 17, two panel clamps J and twenty-three wood screws I.

Place the two backs (16 and 17) in the cut-outs of the top, bottom and end sides. Check if both angular distances are the same. Connect both backs at the height of the fixed shelf using the two panel clamps (J). Push in a wood screw (I) and tighten in the shelf. Attach the backs to the end sides, bottom and the top with twenty-one wood screws (I).

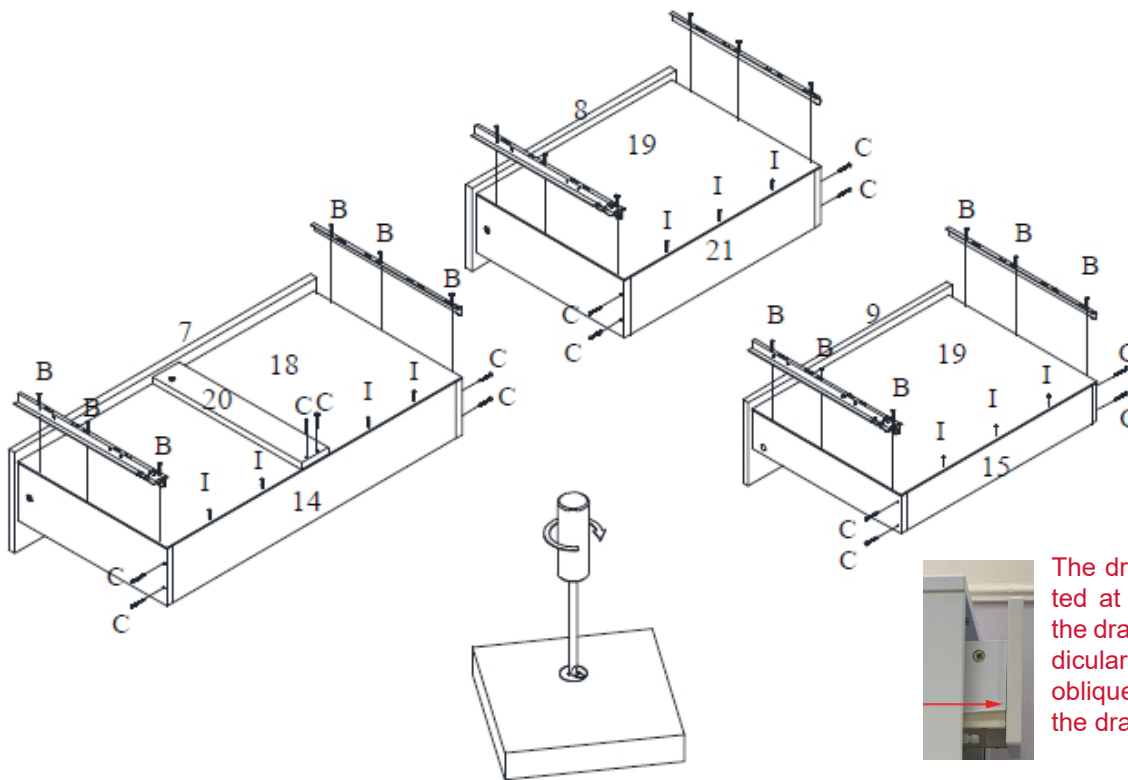


**Step 4.8 :** Use the drawer fronts 7, 8 and 9, the pairs of drawer sides 10, 11, 12 and 13, the reinforcement lath 20, seven connectors F, eight wooden dowels E and six minifix G.

Tighten the connectors (F) in the holes on the inside of the drawer fronts (7, 8 and 9). Push the wooden dowels (E) into the drillings at the front of the pairs of drawer sides (10, 11, 12 and 13) and the reinforcement bar (20). Push a minifix (G) into the holes on the inside of the sides and the bottom of the bar.



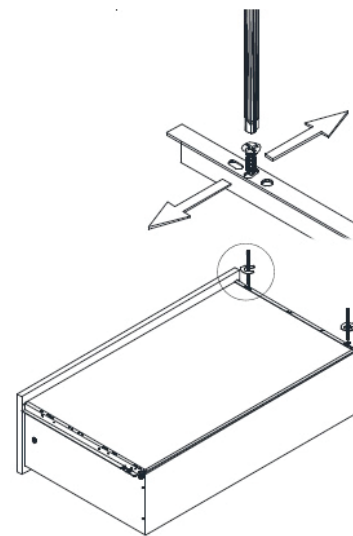
# COCOON 54F01-0300x



The drawers must be mounted at right angles. check if the drawer fronts are perpendicular to the sides and not oblique, as this can hinder the drawer operation.

**Step 4.9 :** Use the parts from step 4.8, the drawer backs **14**, **15** and **21**, fourteen wood screws **C**, the drawer bottoms **18** and **19**, ten wood screws **I**, the rest of the slider parts **L** and eighteen wood screws **B**.

Place the drawer backs (**14**, **15** and **21**) between the drawer sides. Push the wood screws (**C**) in the holes at the rear outside of the drawer sides and tighten them in the backs. Push the drawer fronts with their connectors into the drillings and over the wooden dowels of the drawer sides. Tighten the minifix. Fix the bottoms (**18** and **19**) at the bottom of the drawers using the wood screws (**I**). Place the inner slider parts on the holes of the drawer sides. Attach each slider with three wood screws (**B**). Push the reinforcement bar (**20**) with its wooden dowel into the hole and over the connector of the lower large drawer. Tighten the minifix. Push two wood screws (**C**) in the drillings at the back of the outside of the reinforcement lath and tighten them in the drawer back.



**Step 4.10 - Installing the drawers :** Use the assembled parts of step 4.7 and 4.9

Please start with the bottom drawer. Pull the sliders out of the furniture, place the assembled drawer against the rear stop on the sliders and push the drawer over the front stop of the sliders. Repeat with the middle and lastly the top drawer. The eventual gap between the drawers can be adjusted by slightly moving the sliders.