

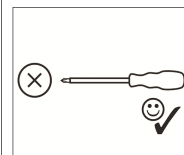
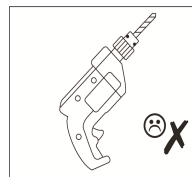
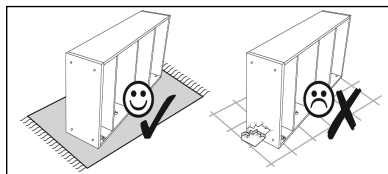


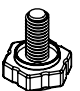
7200.544

A - 20x	B - 1x
 <p data-bbox="81 2051 213 2116"> <math>\varnothing</math> 4x16mm 0512.024         </p>	 <p data-bbox="252 2051 416 2116">           16x17x21mm 0520.031         </p>

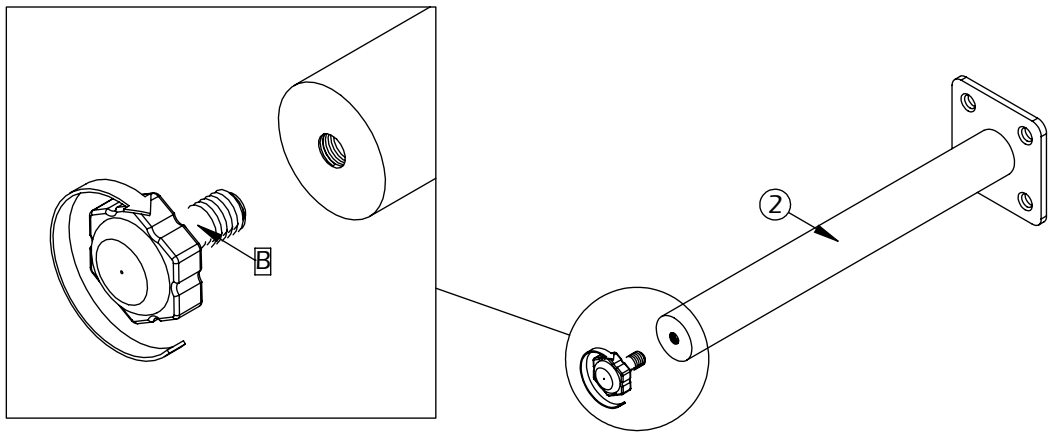


IM-0623.849/7


**1** B- 1x



16x17x21mm



**2** A- 20x



Ø4x16mm

