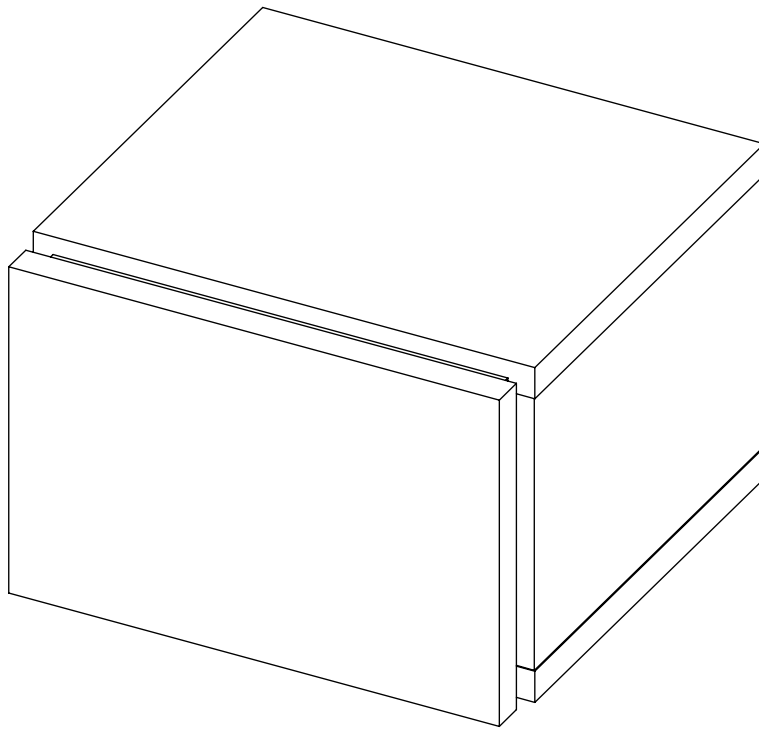


FLOAT

NIGHT TABLE 1 DRAWER

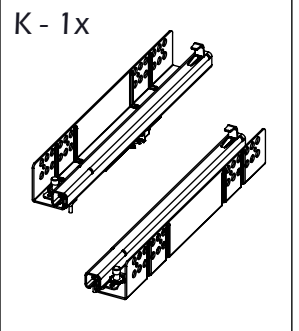









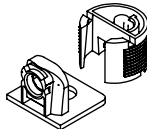



TEMAHOME

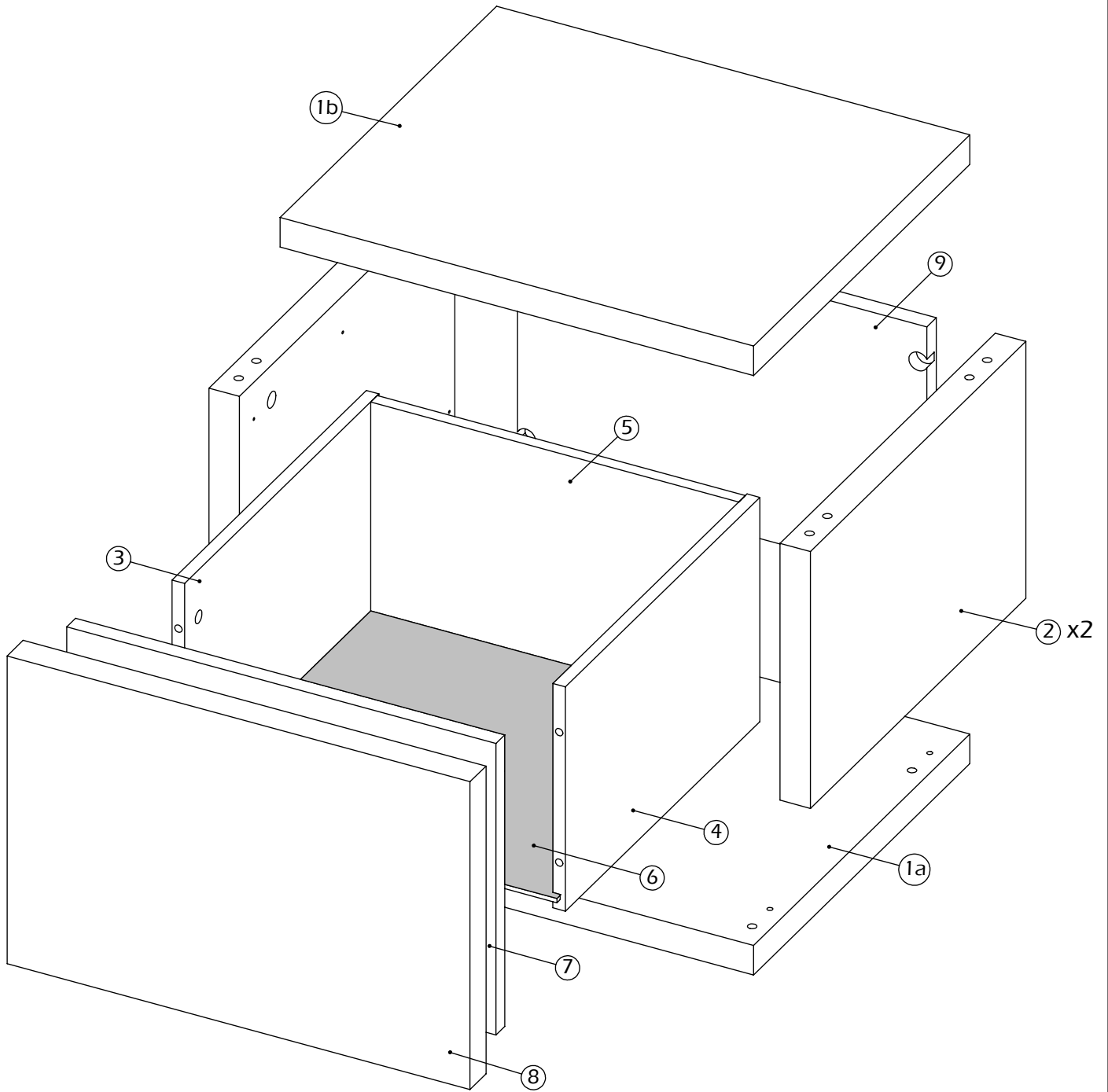
7200.421


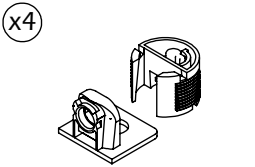
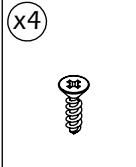


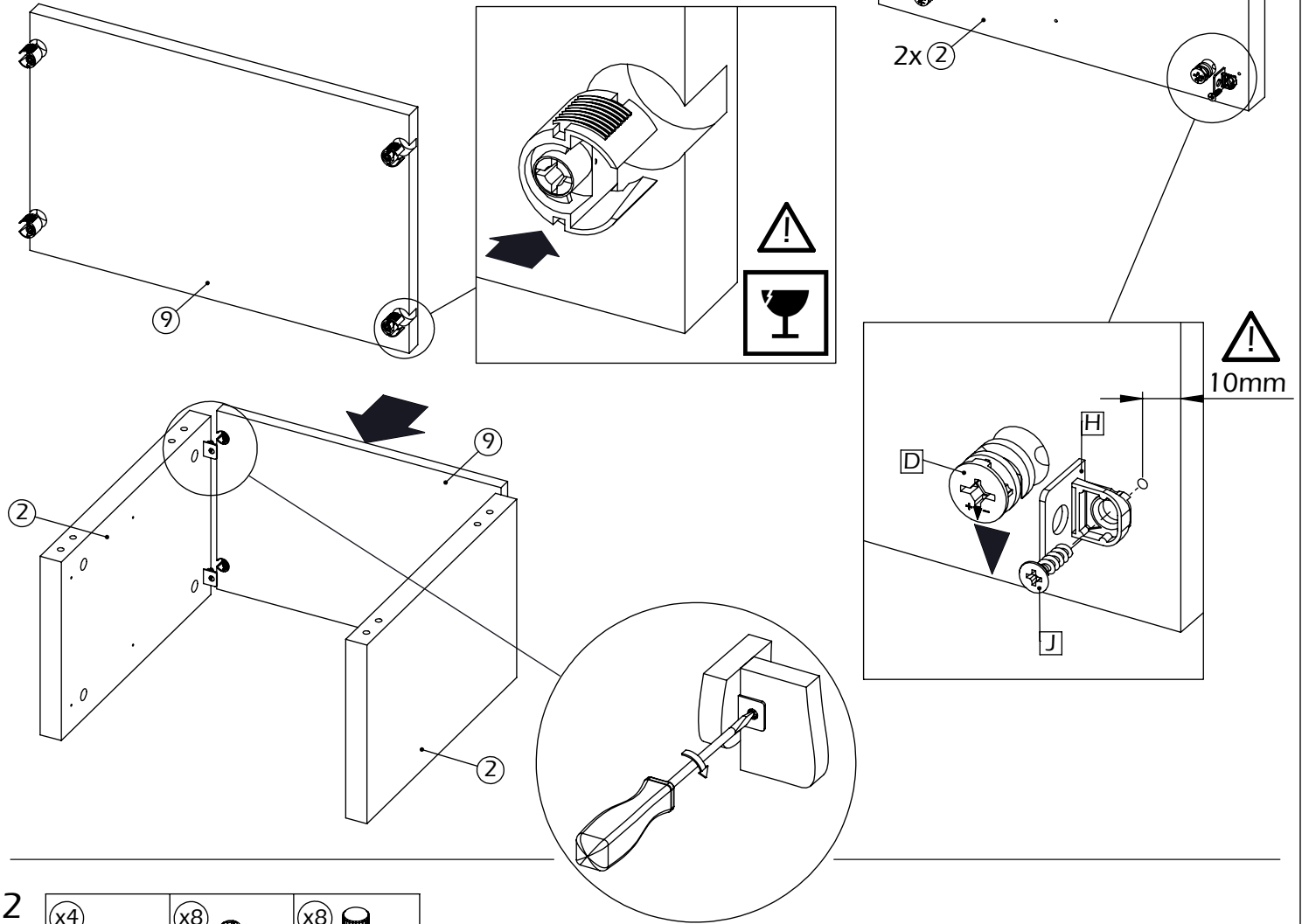
40min 15kg


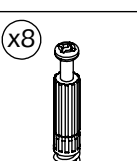
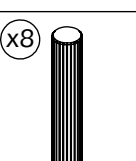


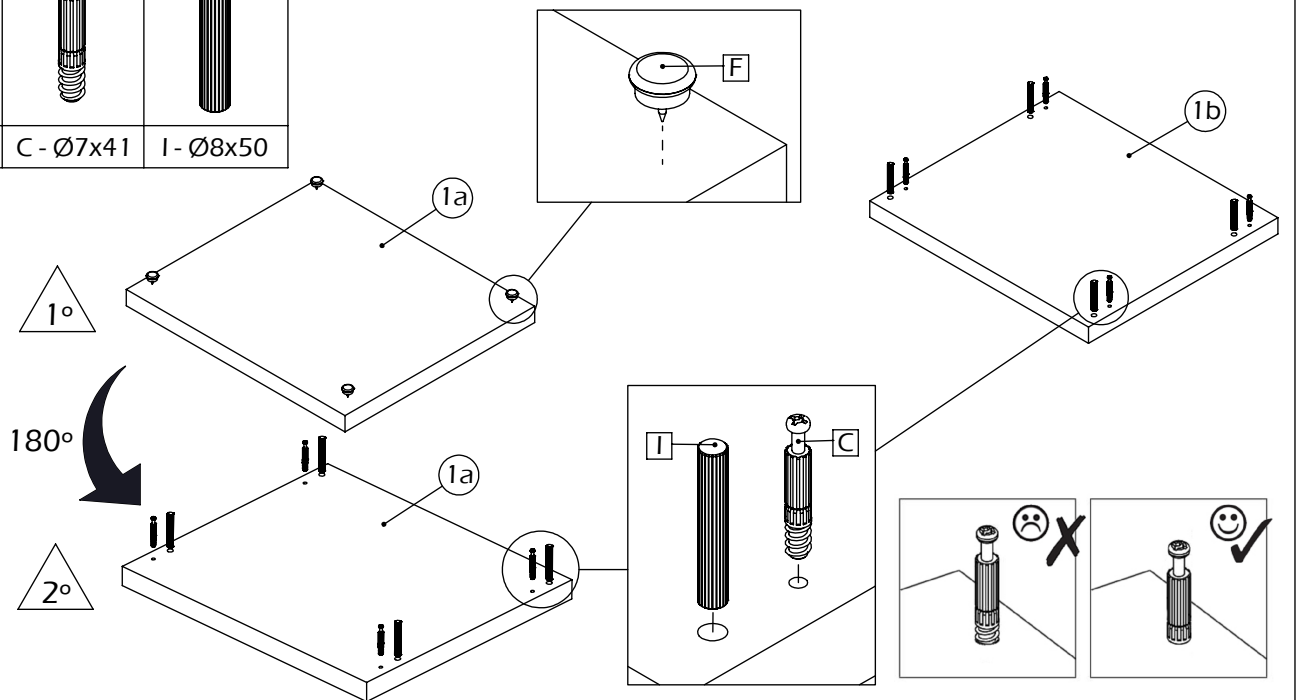
A - 8x	B - 8x	C - 8x	D - 8x	E - 4x	F - 4x	G - 2x	H - 4x	I - 8x	J - 8x
									
0512.140	0512.141	0512.041	0512.042	0512.058	0515.002	0520.102	0512.086	0540.006	0512.024



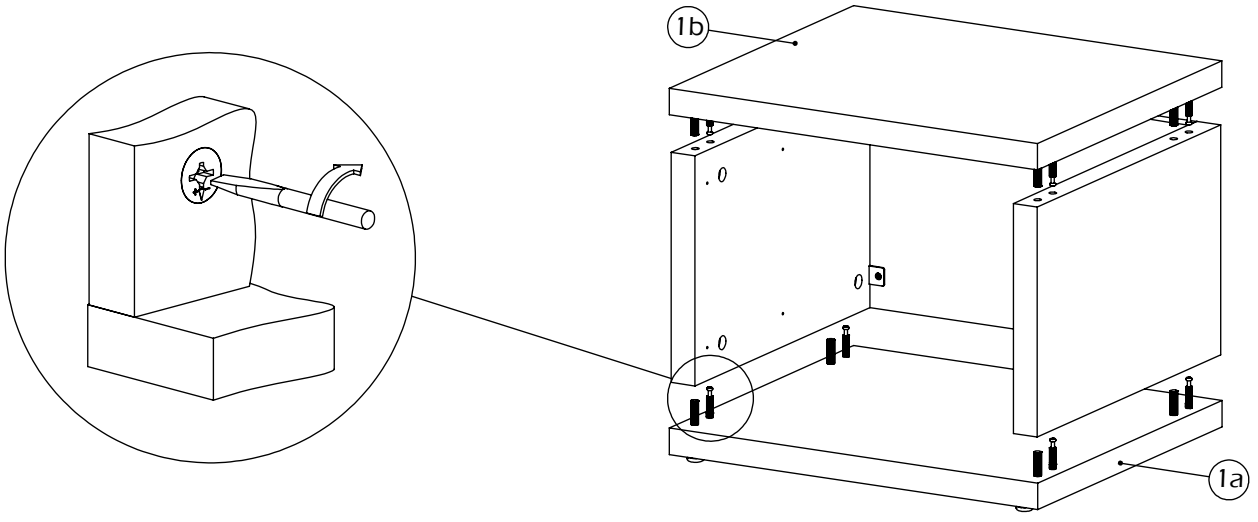
x8	x4	x4
		
D - Ø15x13	H - 20x18x14/Ø18x13	J - Ø4x16



x4	x8	x8
		
F - Ø18x17	C - Ø7x41	I - Ø8x50

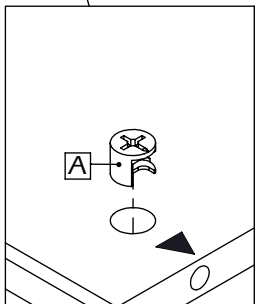
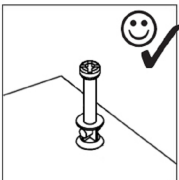
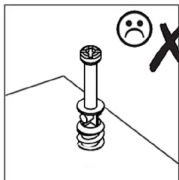
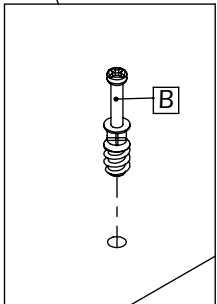
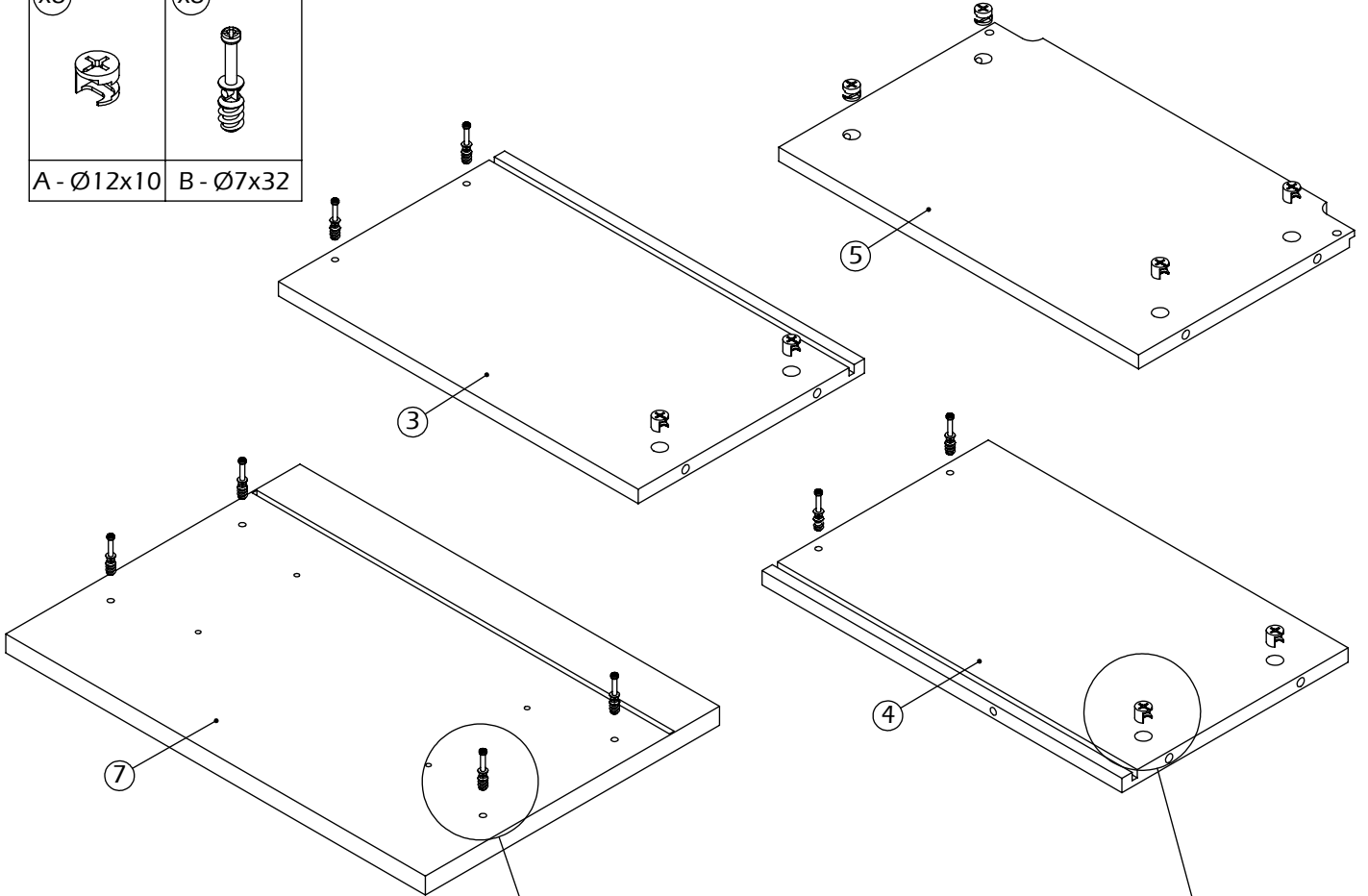


3

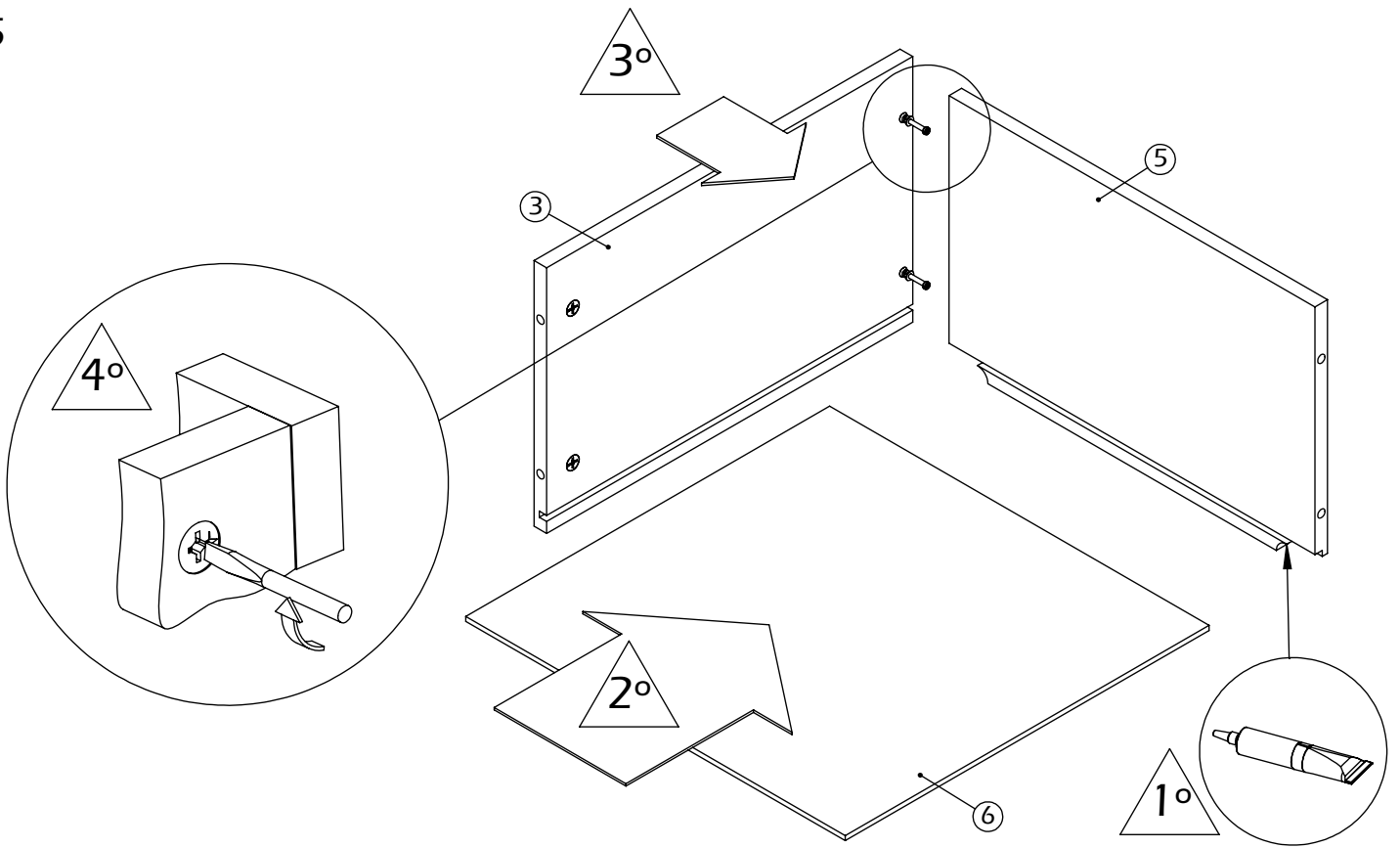


4

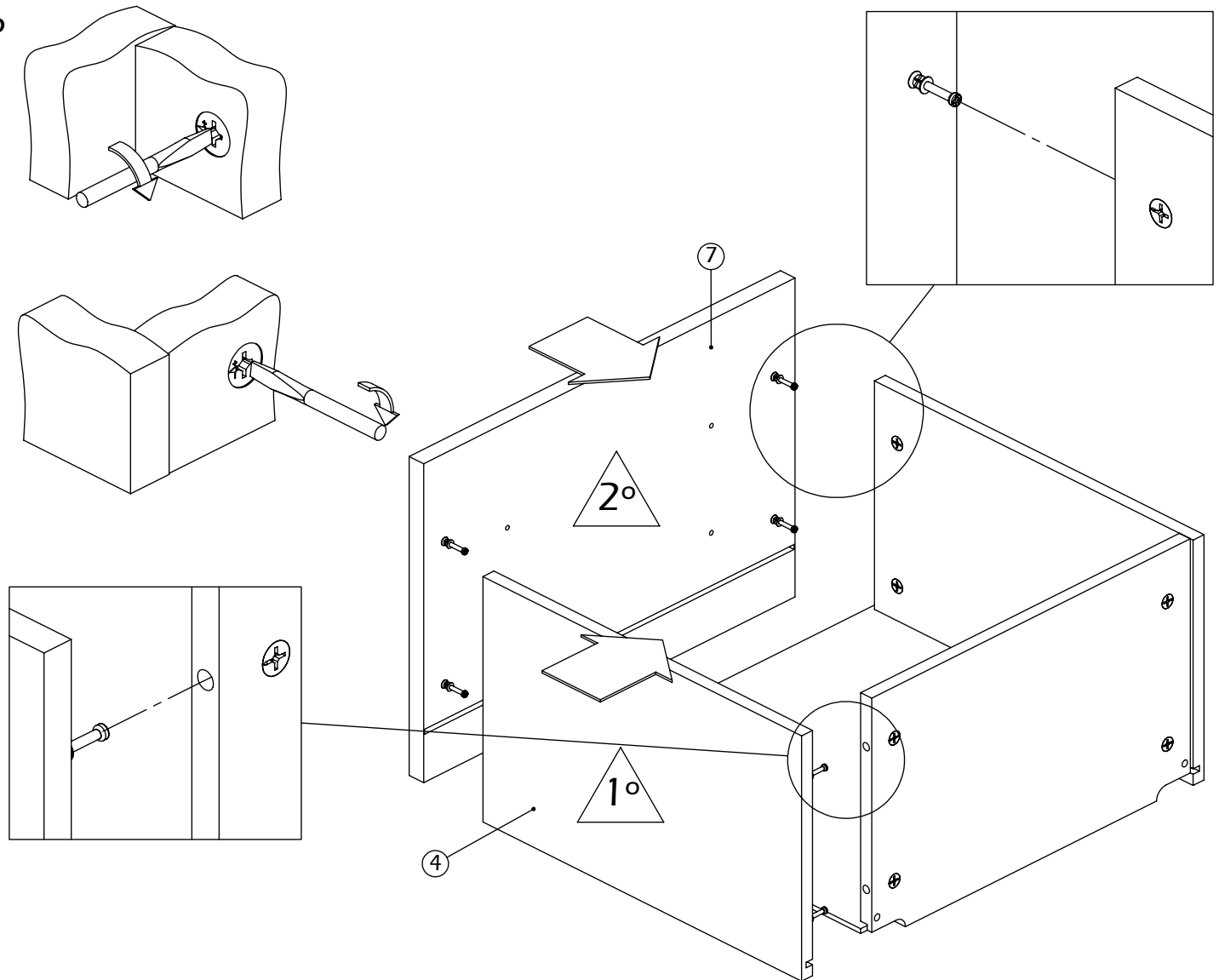
(x8)	(x8)
A - Ø12x10	B - Ø7x32



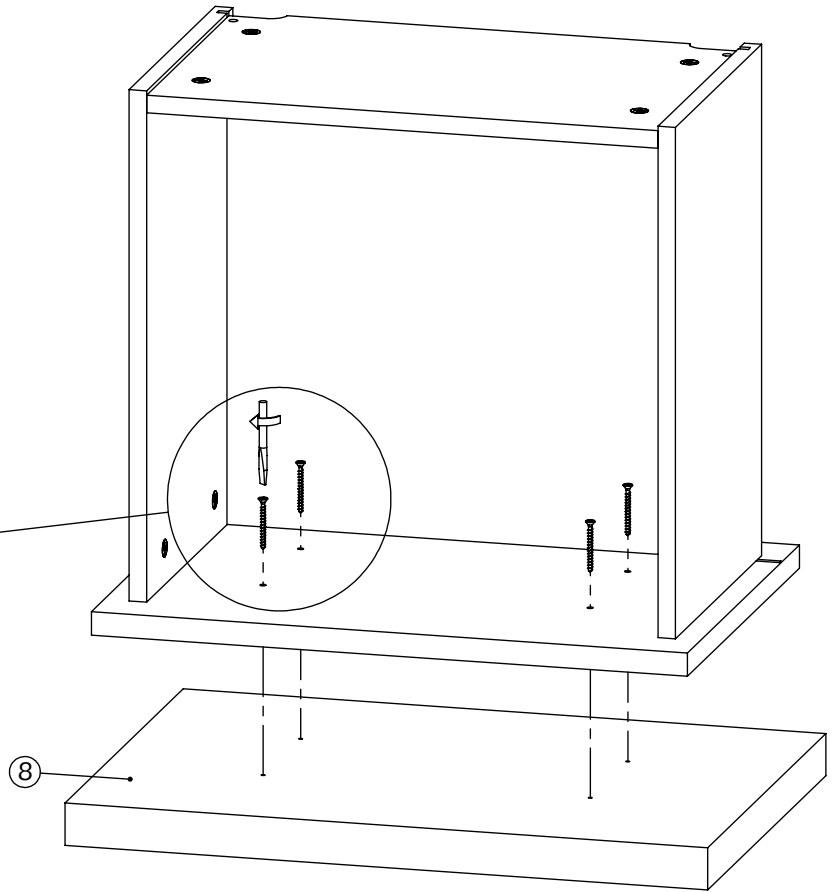
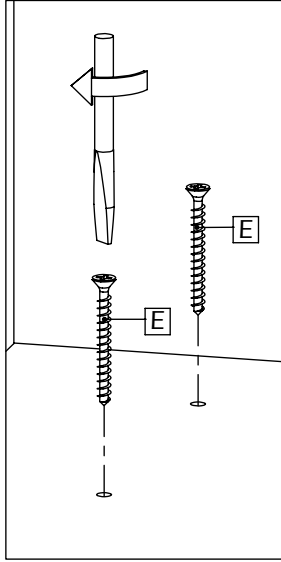
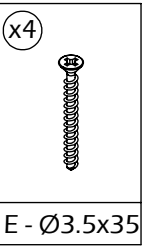
5



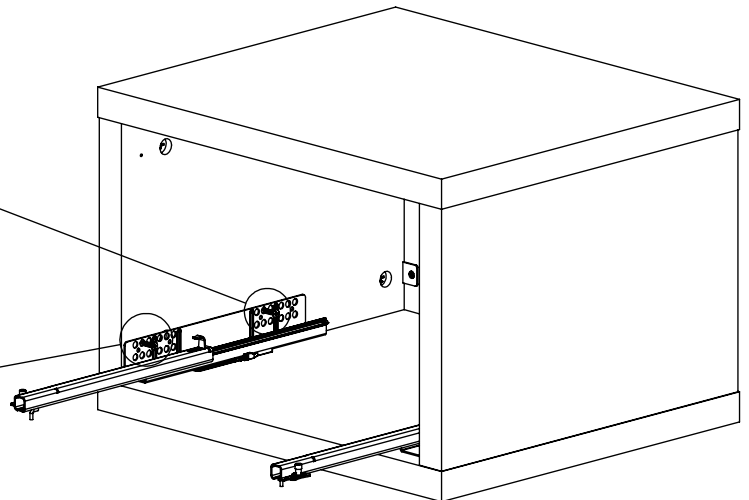
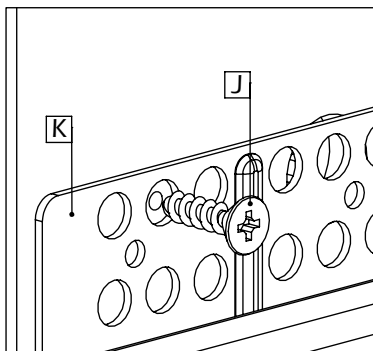
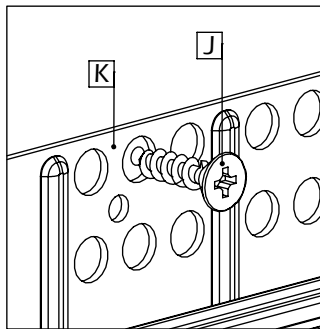
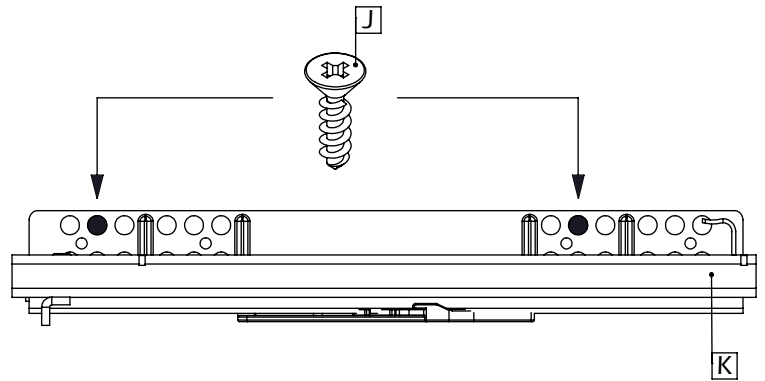
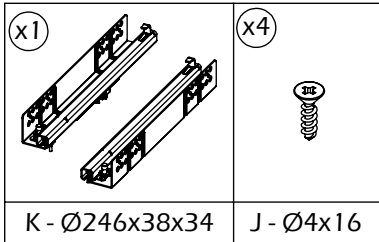
6



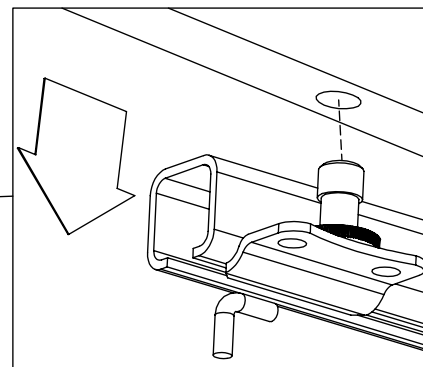
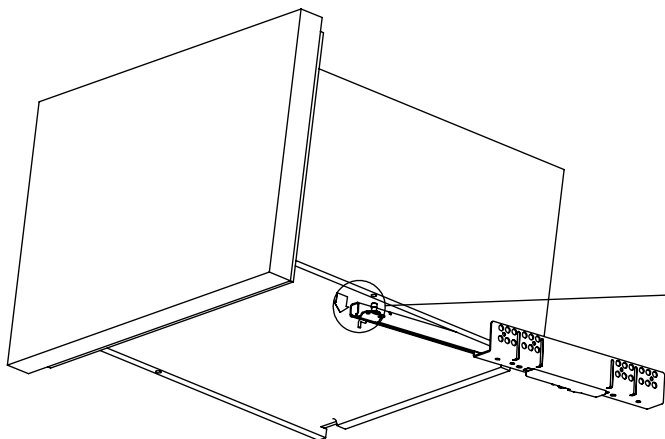
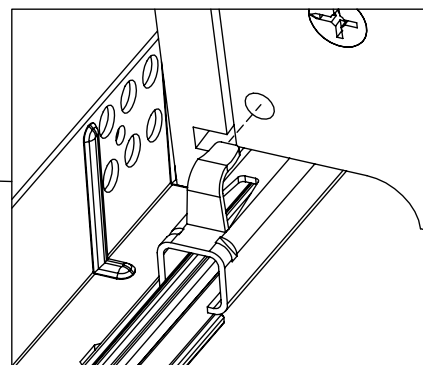
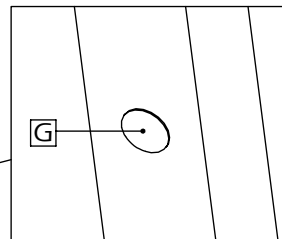
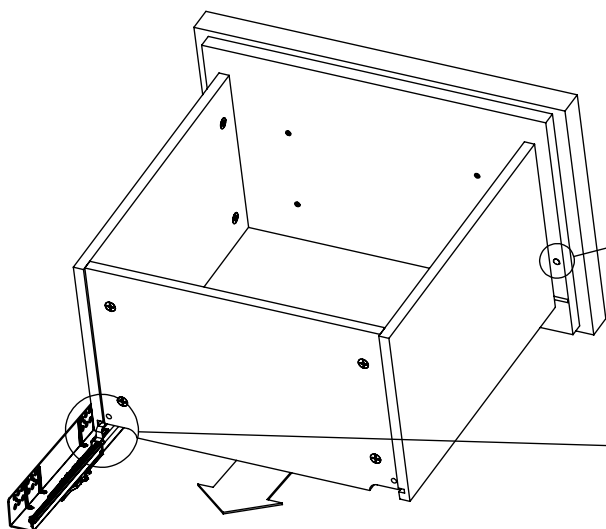
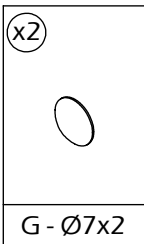
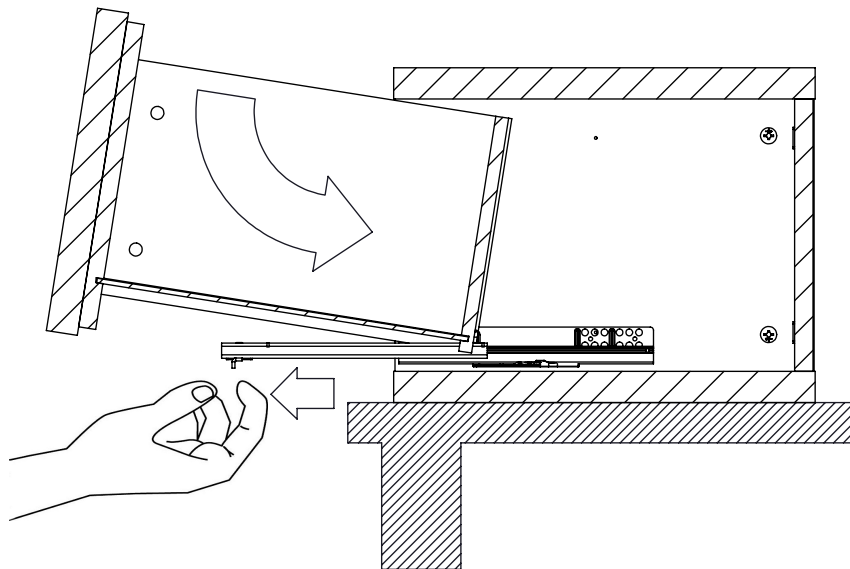
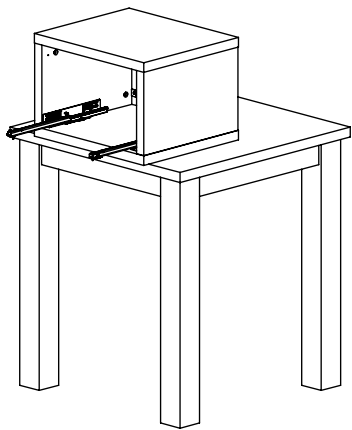
7



8



9



10

