

# Quax®

Be Inspired

V2.1 Feb 2022

Commode met drie laden  
Kommode mit 3 Schubladen

## FLOW 54F02-0300x

Commode à 3 tiroirs  
Chest with 3 drawers

**Handboek**  
**Waarschuwingen**  
Pagina 2

**Manuel**  
**Avertissements**  
Page 4

**Bauanleitung**  
**Warnungen**  
Seite 6

**Manual**  
**Warnings**  
Page 8



**BELANGRIJK** : TE BEWAREN VOOR TOEKOMSTIG GEBRUIK - ZORGVULDIG TE LEZEN.

**WAARSCHUWING : LAAT JE KIND NIET ONBEWAAKT ACHTER**



## 1. WAARSCHUWINGEN en GEBRUIK

**VOOR HET GEBRUIK VAN DIT PRODUCT ALLE PLASTIEKVERPAKKING WEGNEMEN OM RISICO OP VERSTIKKING TE VOORKOMEN. VERNIETIG DEZE VERPAKKING OF HOU ZE BUITEN HET BEREIK VAN BABY'S EN KINDEREN.**

Stel de commode samen volgens de hiernavolgende richtlijnen.

Wijzig niets aan de vormgeving en de montage van dit meubel.

Dit is een meubel op pootjes. Gelieve voor iedere verplaatsing het meubel op te tillen en niet te verschuiven over de vloer of tapijt. Daardoor opgelopen schade wordt niet vergoed.

**Ingebruikname** : Controleer alvorens de ingebruikname van het meubel of alle onderdelen zich in goede staat bevinden, goed aangespannen zijn en geen scherpe randen vertonen, waardoor een kind zich kan kwetsen of blijven hangen met zijn kledij (of koordjes, halssnoer, en lintje aan de zuigspeen), wat een gevaar voor ophanging betekent. Controleer regelmatig alle verbindingpunten.

**Inspectie** : Controleer het meubel regelmatig op onderdelen die gebroken, verwrongen of verdwenen zijn. Bij vaststelling ervan, het meubel uit gebruik nemen.

**Vervanging van onderdelen** : gebruik steeds originele onderdelen, te verkrijgen bij de fabrikant of verdeler van dit meubel

**Brandgevaar** : Plaats het meubel niet bij een warmtebron, zoals bijvoorbeeld elektrische verwarming, gas verwarming enz., om brandgevaar te vermijden.

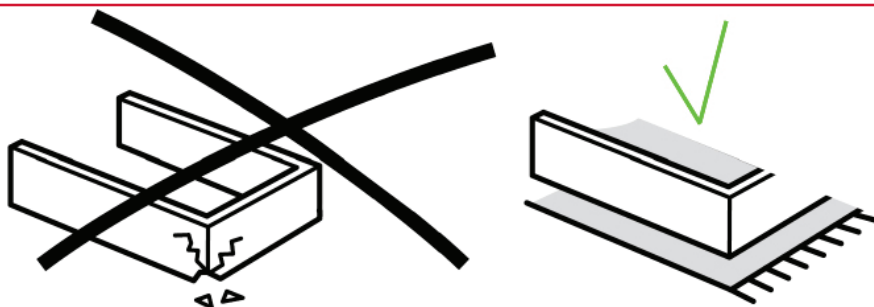
**Onderhoud** : Reinig het meubel enkel met zeep of een ander mild schoonmaakmiddel zonder toxische bestanddelen en met warm water. **Ten einde opzwellling en eventuele verkleuring van de houtplaten tegen te gaan dient elk gemorst product dadelijk te worden weggenomen en opgekuist.**

**Een mooi en ongeschonden meubel bekom je door zorgzaam te werken.**

**Gebruik een proper deken en verwijder schroeven of dergelijke.**

**Deze montage wordt beter met twee personen uitgevoerd.**

**Werk wat trager en de voldoening wordt beter.**



## 2. Veiligheid en algemene gegevens

### Veiligheid

Dit meubel hoeft niet te voldoen aan veiligheidsvoorschriften.

### Productinformatie

Afmetingen van de gemonteerde commode : 96x58x92H cm

Afwerking : pootjes in massieve beuk

De bovenbouw in gemelamineerde spaanderplaat

Drie ladenfronten gelakt met push-systeem

De commode kan worden uitgerust met een luierextensie code 54F02-0300xE. Verkrijgbaar in optie

Beschikbare kleuren (xx) : zie [www.quaxpro.eu](http://www.quaxpro.eu)

Gewicht : 47,70 kg

### Garantie

Dit meubel wordt twee jaar lang gewaarborgd op fabricagefouten en middels vertoon van een aankoopbewijs, vermelding van het productienummer en -datum vermeld op het meubel zelf, de verpakking van de onderdelen of op deze handleiding.

### Info en Contact

#### Algemene informatie

[info@quax.eu](mailto:info@quax.eu)

#### Verkoop

[sales@quax.eu](mailto:sales@quax.eu)

#### Klantenservice

[customerservice@quax.eu](mailto:customerservice@quax.eu)

**IMPORTANT** : A CONSERVER POUR CONSULTATION ULTÉRIEURE - A LIRE SOIGNEUSEMENT.

**AVERTISSEMENT : NE PAS LAISSER L'ENFANT SANS SURVEILLANCE**



## 1. AVERTISSEMENTS et UTILISATION

**POUR ÉVITER TOUT DANGER D'ÉTOUFFEMENT ENLEVER LA PROTECTION AVANT D'UTILISER CET ARTICLE. CETTE PROTECTION DOIT ÊTRE DÉTRUITE OU RANGÉE HORS DE PORTEE DES BEBES ET DES ENFANTS.**

Assemblez le meuble suivant les instructions décrites ci-dessous.

Ne modifiez jamais le design et le montage de cette commode.

Ceci est un meuble sur pieds. Veuillez soulever les meubles avant chaque déménagement et ne pas les déplacer sur le sol ou la moquette. Les dommages subis en conséquence ne seront pas remboursés.

**Mise en service** : Avant d'utiliser la commode prenez soin que tous les éléments se trouvent en bon état, sont parfaitement serrés et n'ont pas d'extrémités aigues qui pourraient blesser un enfant ou accrocher ses vêtements (cordons, colliers ou rubans pour sucettes), qui pourraient rester coincés, d'où un risque d'étranglement. Vérifiez tous les raccords.

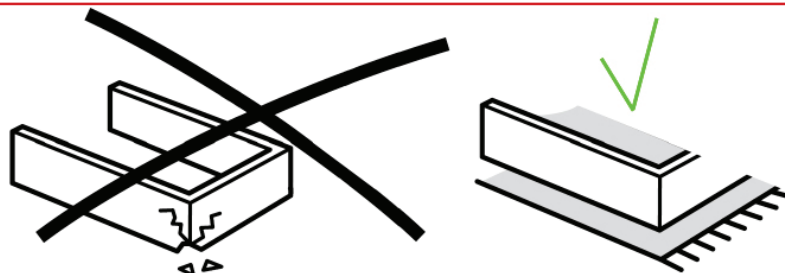
**Inspection** : Contrôlez régulièrement le meuble pour détecter les pièces cassées, tordues ou manquantes. Si c'est le cas, mettez le meuble hors service.

**Remplacement de composants** : utilisez toujours des pièces détachées originales, à obtenir chez le fabricant ou le distributeur.

**Risques d'incendie** : Soyez conscient du risque d'incendie provoqué par des sources de forte chaleur, tels que des chauffages électriques, au gaz etc. à proximité immédiate de la commode.

**Nettoyage et entretien** : Nettoyez la commode avec du savon ou un détergent sans éléments toxiques, dilué dans de l'eau tiède. **Afin d'éviter le gonflement et la décoloration possible des panneaux de bois tout déversement doit être immédiatement retiré et nettoyé.**

**Un beau mobilier vierge est obtenue en travaillant soigneusement.  
Utilisez une couverture propre et enlevez vis ou similaires  
Mieux travailler à deux.  
Travailler plus lentement égale une satisfaction meilleure.**



## 2. Sécurité et données générales

### Sécurité

Ce meuble ne doit pas répondre aux exigences de sécurité.

### Information produit

Dimensions de la commode assemblée: 96x58x92H cm

Finition : pieds en hêtre massif.

La superstructure en aggloméré laminé.

Trois fronts de tiroirs laqués avec système de poussée

La commode peut être équipée d'une extension à langer code 54F02-0300xE. Disponible en option

Coloris disponibles (**xx**) : check [www.quaxpro.eu](http://www.quaxpro.eu)

Poids net : 47,70kg

### Garantie

Ce meuble bénéficie d'une garantie de deux ans contre tout défaut de fabrication et sur présentation d'une preuve d'achat et numéro de production ainsi que sa date mentionné sur le meuble même, les cartons d'emballage ou bien sur ce manuel.

### Info et Contact

#### Information générale

[info@quax.eu](mailto:info@quax.eu)

#### Vente

[sales@quax.eu](mailto:sales@quax.eu)

#### Service après vente

[customerservice@quax.eu](mailto:customerservice@quax.eu)

**WICHTIG** : ZUM SPÄTEREN NACHSCHLAGEN  
AUFBEWAHREN - SORGFÄLTIG LESEN.

**WARNUNG : DAS KIND NIE UNBEAUF SICHTIGT LASSEN**



## 1. WARNUNGEN und GEBRAUCH

**VOR DIE VERWENDUNG DIESES PRODUKTS ALLE KUNSTSTOFFVERPACKUNG ENTFERNEN UM ERSTICKUNGSGEFAHR ZU VERHINDERN. DIE PACKUNG ZERSTÖREN ODER AUSSERHALB DER REICHWEITE VON KINDERN HALTEN.**

Bauen sie die Kommode zusammen gemäss untenstehende Anleitung.

Ändern Sie nichts an der Formgestaltung und der Montage dieser Kommode.

Dies ist ein Möbelstück auf Füßen. Bitte heben Sie die Möbel vor jedem Umzug an und schieben Sie sie nicht über den Boden oder Teppich. Dadurch entstandene Schäden werden nicht erstattet.

**Inbetriebnahme** : Überprüfen Sie vor Gebrauch des Möbels, ob sich alle Teile in gutem Zustand befinden, gut angedreht sind und keine scharfen Ränder aufweisen, an denen ein Kind sich verletzen könnte oder es mit der Kleidung hängen bleiben könnte (oder Kordeln, Halskette und Band des Schnullers), wodurch es ein Erhängungsrisiko gibt. Kontrollieren Sie alle Verbindungsstellen.

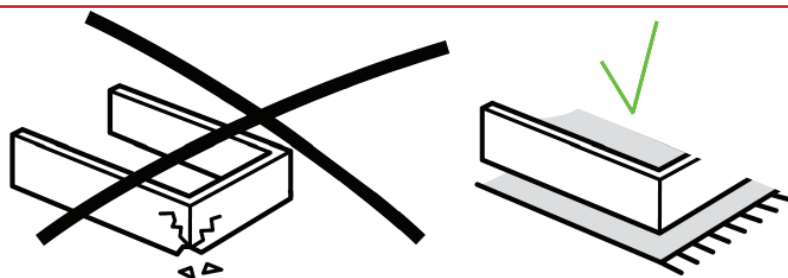
**Kontrolle**: Überprüfen Sie die Kommode regelmäßig angesichts zerbrochener, verzerrter oder verschwundener Teile. Bei Feststellung solcher Mängel sofort den Gebrauch des Möbels unterbrechen.

**Austausch von Unterteile** : gebrauchen Sie nur Originalteile. Zu erhalten beim Hersteller oder beim Vertriebsgesellschaft.

**Brandgefahr**: Setzen Sie das Möbel zur Vorbeugung der Brandgefahr keiner Heizquelle, wie zum Beispiel der elektrischen Heizung, Gasheizung usw. aus.

**Pflege**: Reinigen Sie das Möbel nur mit Seife oder einem anderen milden Reinigungsmittel ohne toxische Bestandteile und mit warmem Wasser. **Um Schwellungen und mögliche Verfärbung der Holzpaneele müssen Flüssigkeiten sofort entfernt und gereinigt werden**

**Ein schönes und unberührtes Möbel bekommen Sie mit nachdenklichem Arbeit.  
Verwenden Sie eine saubere Decke und Schrauben oder dergleichen entfernen.  
Diese Zusammenbau wird besser mit zwei Personen durchgeführt.  
Langsamer Arbeiten und die Zufriedenheit wird besser.**



## 2. Sicherheit und Allgemeine Information

### Sicherheit

Dieses Möbel darf den Sicherheitsvorschriften nicht entsprechen.

### Productinformation

Abmessungen der montierten Kommode : 96x58x92H cm

Ausführung : Füße aus massiver Buche.

Der Überbau aus laminiertes Spanplatte.

Drei lackierte Schubladenfronten mit Drücksystem

Die Kommode kann mit einem Windelanzatz code 54F02-0300xE ausgestattet werden. In Option verfügbar

Verfügbare Farben (**xx**) : check [www.quaxpro.eu](http://www.quaxpro.eu).

Nettogewicht : 47,70 kg

### Garantie

Für dieses Möbel gibt es eine zweijährige Garantie angesichts Produktionsfehler mittels Vorzeigung einer Einkaufsnachweis, die Nummer der Produktion und das Datum erwähnt auf das Möbel selbst, der Verpackung oder auf diesem Handbuch.

### Info und Kontakt

#### Allgemeine Informationen

[info@quax.eu](mailto:info@quax.eu)

#### Verkauf

[sales@quax.eu](mailto:sales@quax.eu)

#### Kundendienst

[customerservice@quax.eu](mailto:customerservice@quax.eu)

**IMPORTANT** - RETAIN FOR FUTURE REFERENCE  
- READ CAREFULLY.

**WARNING : DO NOT LEAVE THE CHILD UNATTENDED**



## 1. WARNINGS and USE

**TO AVOID DANGER OF SUFFOCATION REMOVE PLASTIC COVER BEFORE USING THIS ARTICLE. THIS COVER SHOULD BE DESTROYED OR KEPT AWAY FROM BABIES AND CHILDREN.**

Assemble the chest of drawers following the instructions hereunder.

Do not change the design and the assembly method of this cabinet.

This is a piece of furniture on legs. Please lift the furniture before every move and do not move it over the floor or carpet. Damage incurred as a result will not be reimbursed.

**Introduction** : before putting into use, check if all parts of the cabinet are in good condition, well tightened, and do not show sharp edges which may injure a child or snag on its clothing (or cords, necklaces, pacifier ribbons), causing a strangulation hazard. Check all connection points.

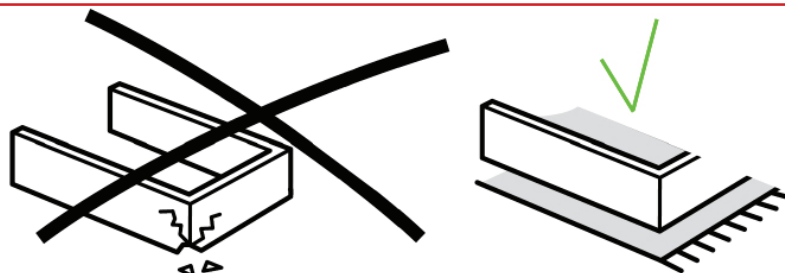
**Inspection** : Regularly check the chest of drawers for broken, warped or missing parts. No longer use this furniture whenever such parts are found.

**Replacement of parts** : always use original parts, to obtain from the manufacturer or the distributor.

**Fire hazard** : Do not place the cabinet near a heat source such as electrical heating, gas heating, etc. in order to avoid any fire hazard.

**Maintenance** : Only clean the chest of drawers with soap or any other mild cleaning agent without toxic components and with warm water. **In order to reduce swelling and possible discoloration of the wood panels any spillage should be removed immediately and cleaned up.**

**To get beautiful and undamaged furniture work carefully.  
Use a clean blanket and remove any screws or the like.  
This assembly is better done with two people.  
Work slower and your satisfaction will be better.**





## 2. Safety and general information

### Safety

This chest of drawers does not need to meet the safety prescriptions

### Product information

Dimensions of the assembled chest : 96x58x92H cm

Finish : legs in solid beech.

The superstructure in laminated chipboard.

Three painted drawers with push system

The commode can be equipped with a diaper extension. Available in option code 54F02-0300xE

Available colors (**xx**) : check [www.quaxpro.eu](http://www.quaxpro.eu)

Net weight : 47,70 kg

### Guarantee

This furniture comes with a two-year guarantee on manufacturing defects and through a proof of purchase, production number and date mentioned on the furniture itself, on the packaging or on this manual.

### Info and Contact

#### General information

[info@quax.eu](mailto:info@quax.eu)

#### Sales

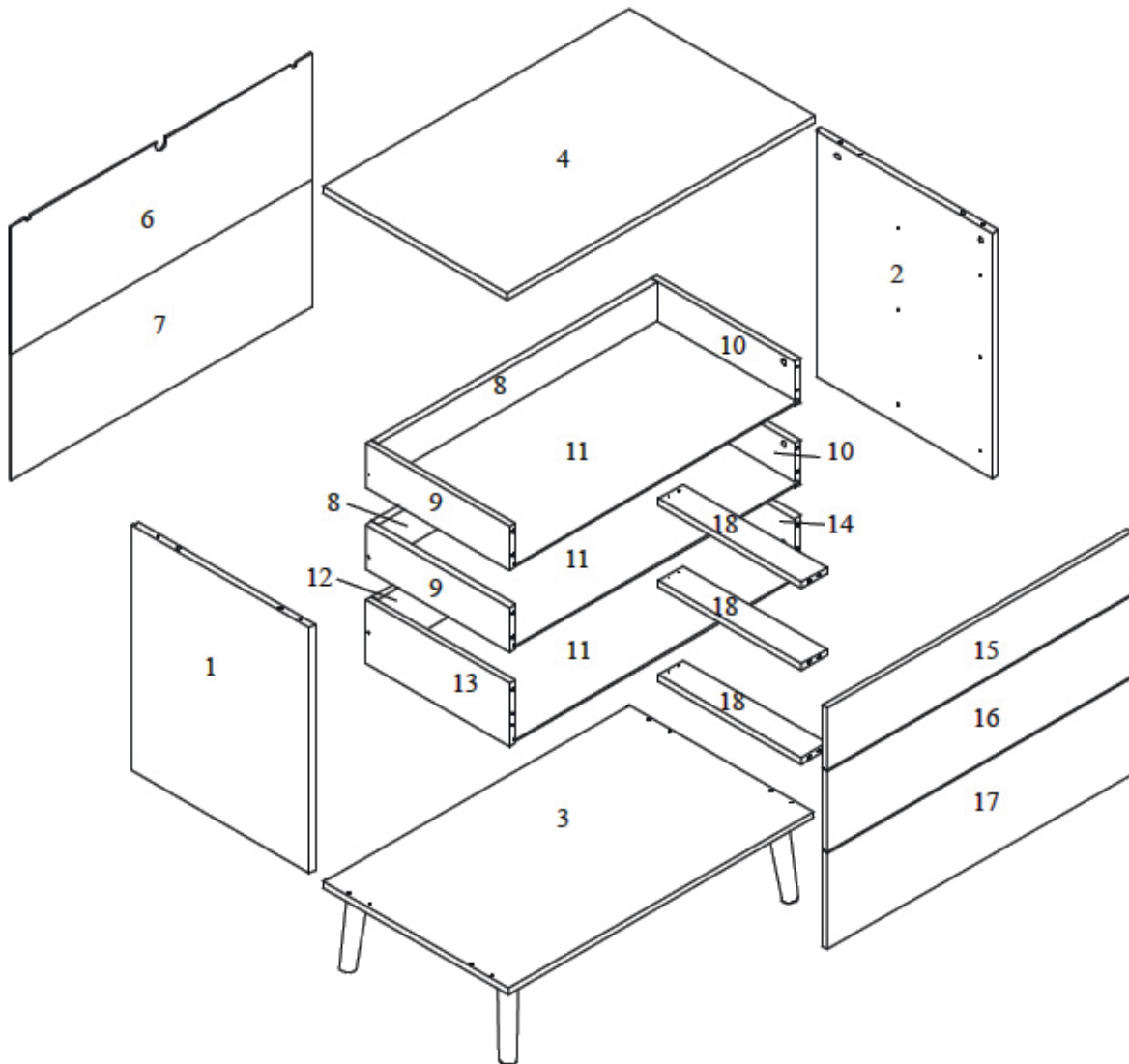
[sales@quax.eu](mailto:sales@quax.eu)








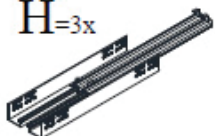
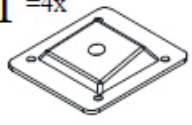

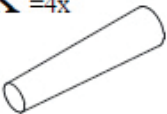





#### Customer service

[customerservice@quax.eu](mailto:customerservice@quax.eu)

# FLOW 54F02-0300x

## 3. Onderdelen - Liste des pièces détachées - Liste der Teile - Parts list

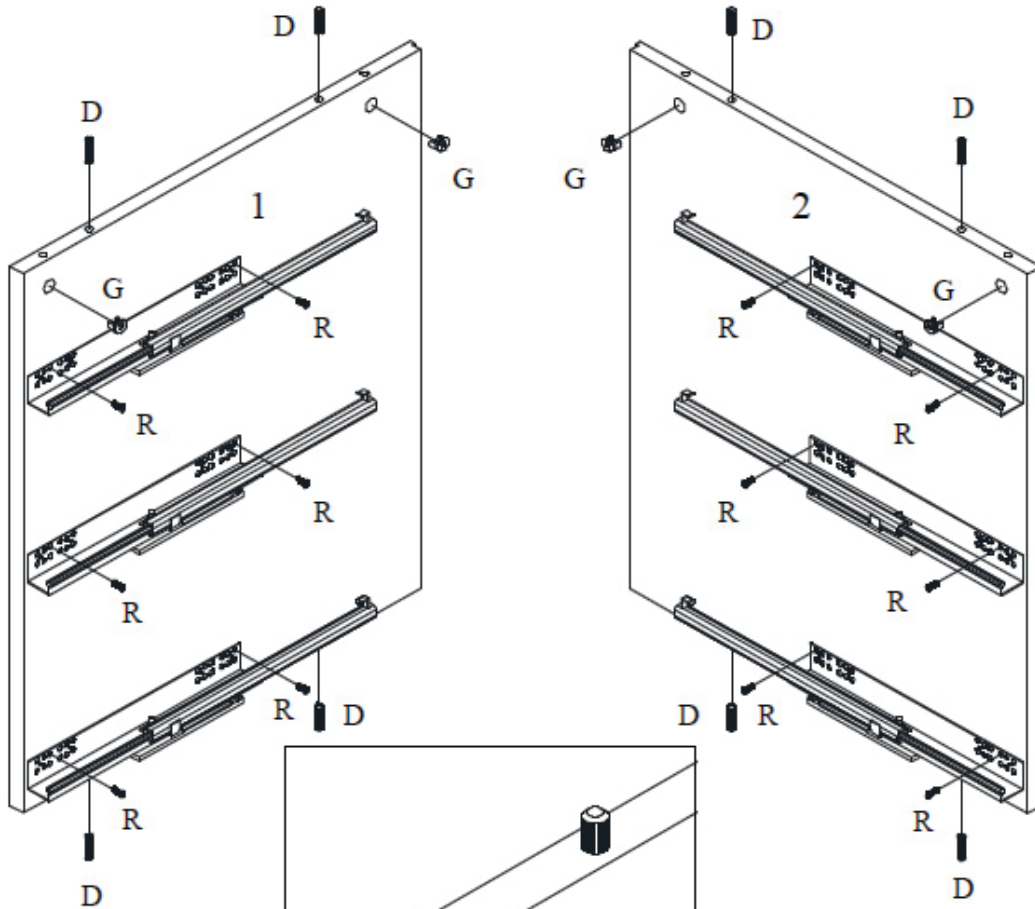


<b>A =1x</b>  3,5x16mm	<b>B =10x</b>  4x35mm	<b>C =6x</b>  4x18mm	<b>D =31x</b>  3x16mm	<b>E =16x</b>  6,3x13mm
<b>F =13x</b>  6,3x13mm	<b>G =13x</b>  3x16mm	<b>H =3x</b> 	<b>I =4x</b> 	<b>J =1x</b> 
<b>K =4x</b>  3x16mm	<b>M =2x</b>  3x16mm	<b>O =2x</b>  3x16mm	<b>P =45x</b>  3x16mm	<b>R =12x</b>  3,5x16mm
<b>T =1x</b> 				

# FLOW 54F02-0300x

## 4. Montage van de commode - Montage de la commode - Zusammenbau des Kommodens - Assembling the chest of drawers

1

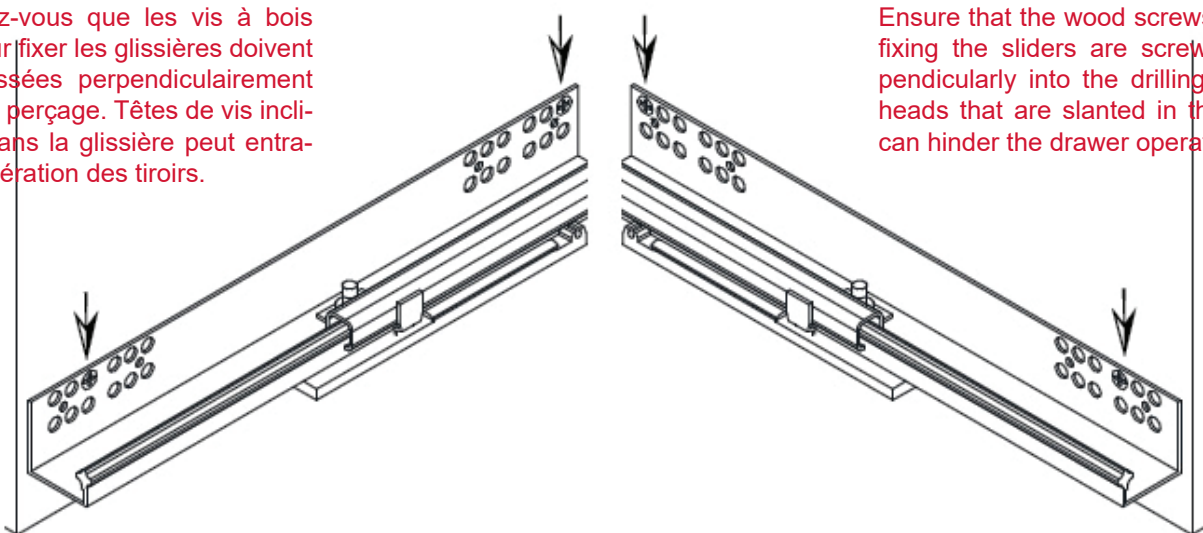


Let erop dat de houtvijzen (R) voor de bevestiging van de geleiders loodrecht in het boorgat worden geschroefd. Schroefkoppen die zich schuin in de geleider bevinden kunnen de ladenwerking belemmeren.

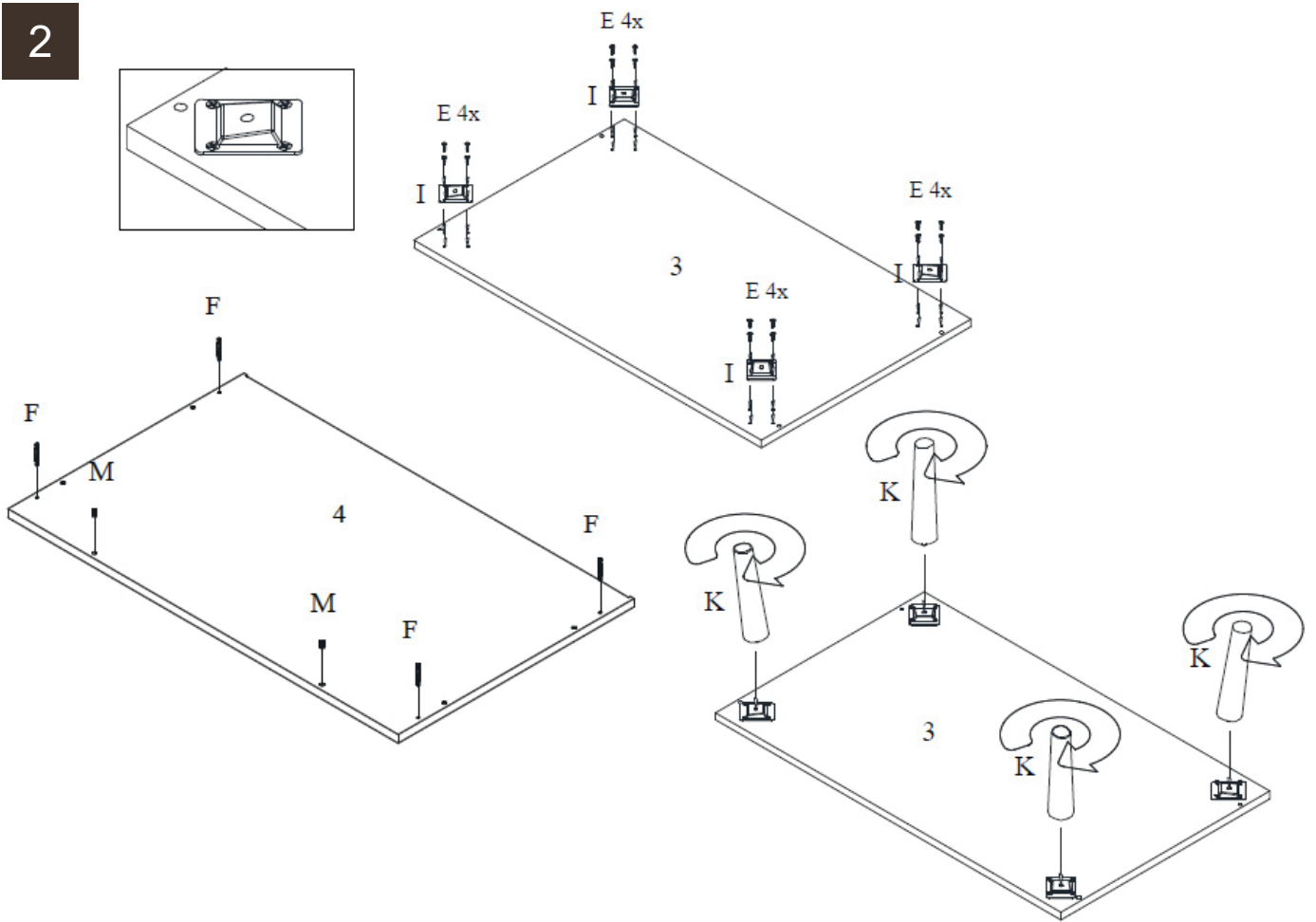
Die Holzschrauben (R) zum Anschrauben der Führungen müssen senkrecht in das Bohrloch eingeschraubt werden. Geneigte Schraubenköpfe können den Ladevorgang behindern.

Assurez-vous que les vis à bois (R) pour fixer les glissières doivent être vissées perpendiculairement dans le perçage. Têtes de vis inclinées dans la glissière peut entraver l'opération des tiroirs.

Ensure that the wood screws (R) for fixing the sliders are screwed perpendicularly into the drilling. Screw heads that are slanted in the slider can hinder the drawer operation.

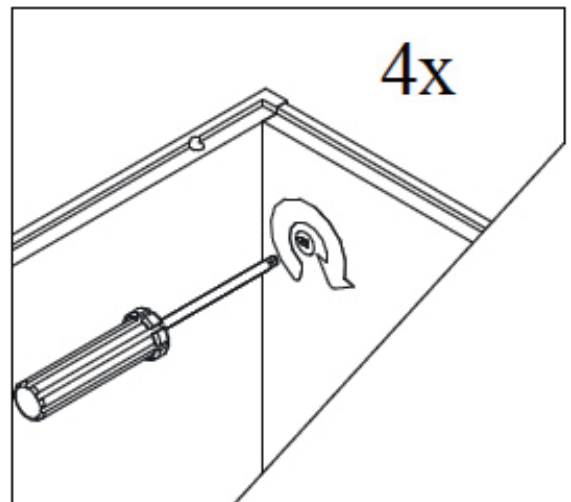
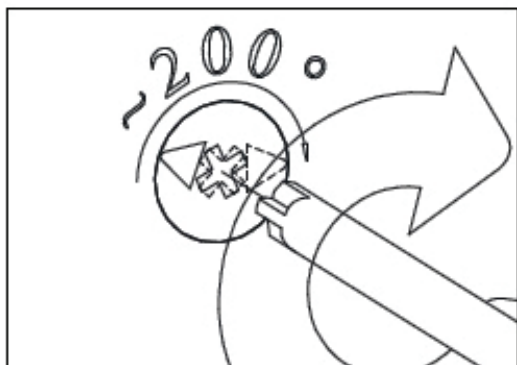
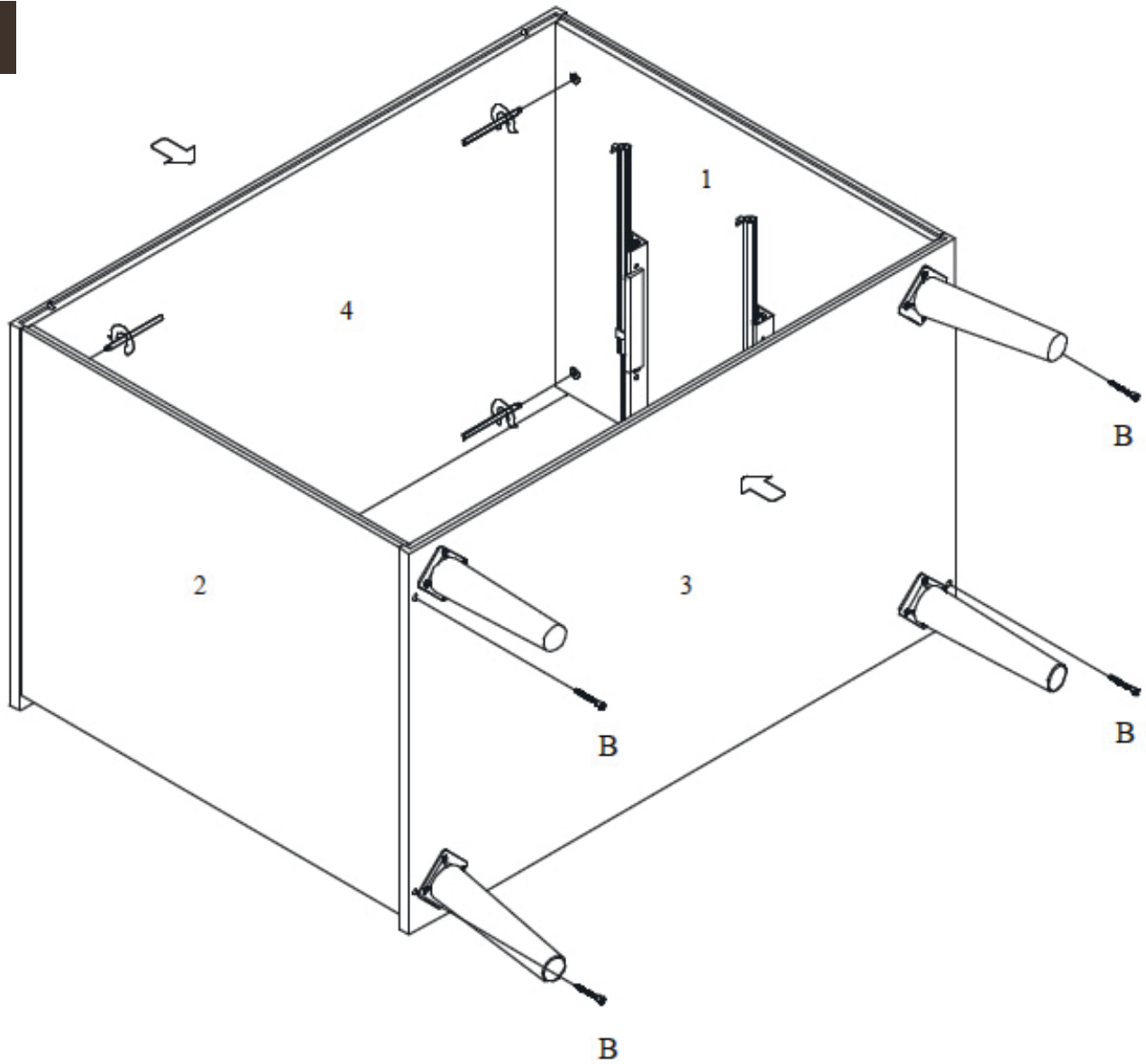


2



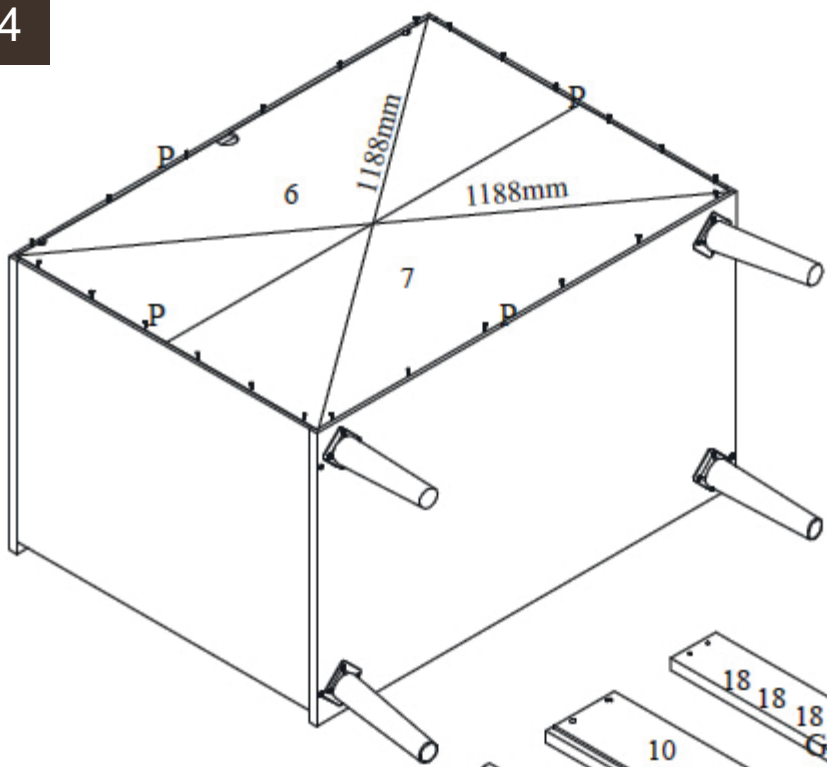
# FLOW 54F02-0300x

3



# FLOW 54F02-0300x

4

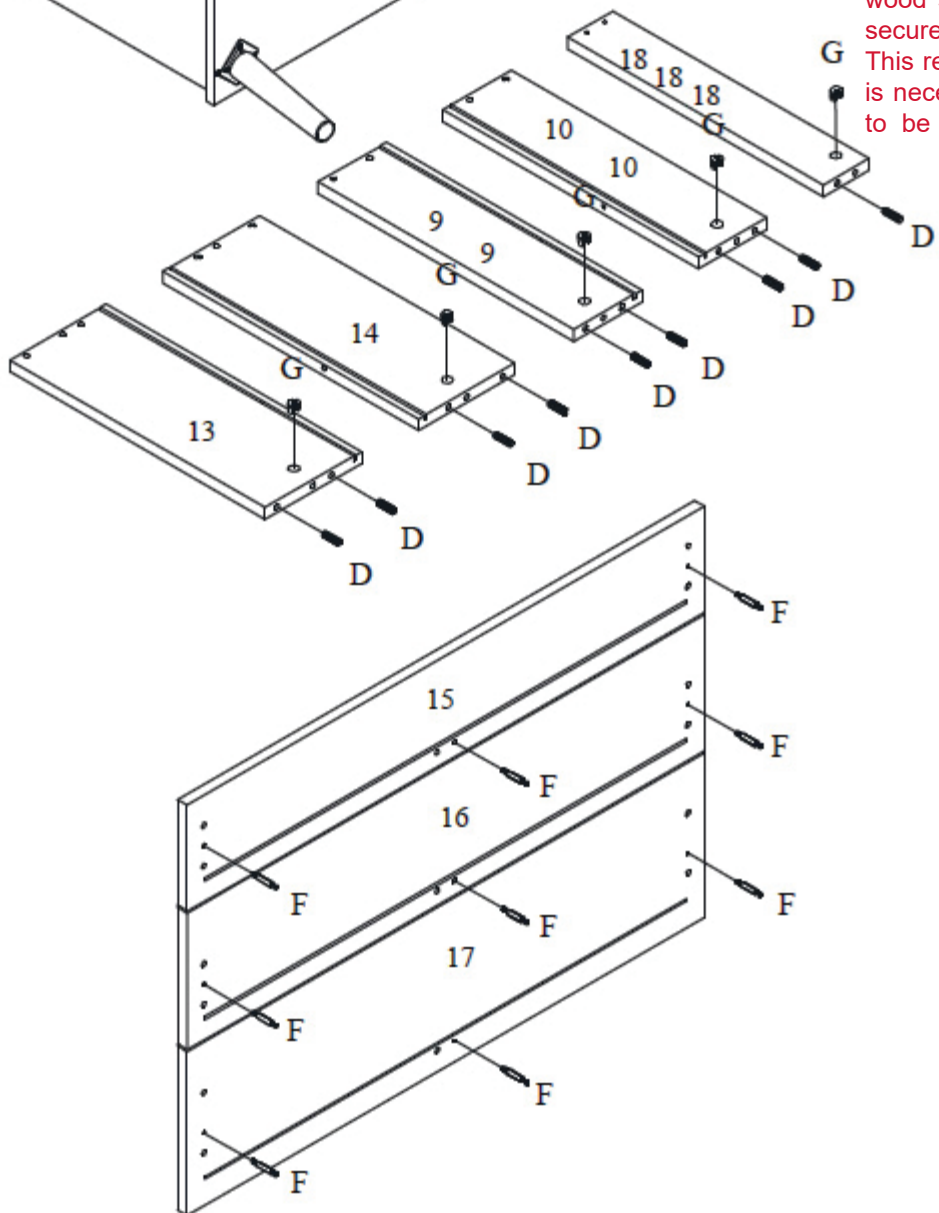


Wees voorzichtig met het plaatsen van de houtschroeven (P). Ze dienen voorzichtig in een paneel te worden vastgeschroefd. Dit vraagt wat geduld, maar is noodzakelijk voor het haaks monteren van de onderdelen.

Soyez prudent lors de l'installation des vis à bois (P). Ils doivent être vissés solidement dans un panneau. Cela nécessite un peu de patience, mais nécessaire pour que les composants soient montés à angle droit. Seien Sie vorsichtig, wenn Sie die Holzschrauben (P) anbringen. Sie müssen fest in eine Platte eingeschraubt werden. Dies erfordert etwas Geduld, jedoch erforderlich für die rechtwinklige Montage der Teile.

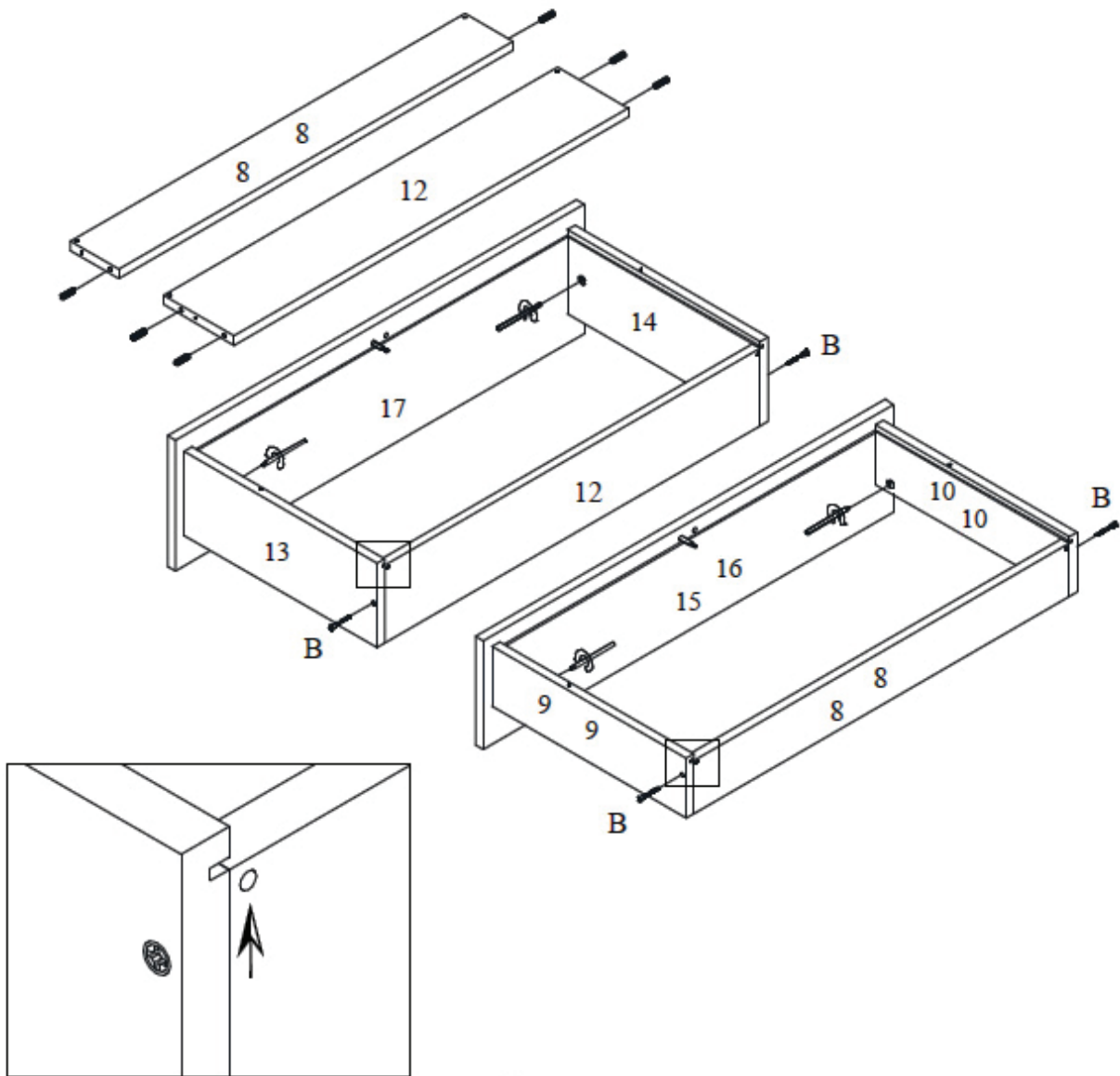
Be careful when installing the wood screws (P). They must be securely screwed into a panel. This requires some patience, but is necessary for the components to be mounted at right angles.

5

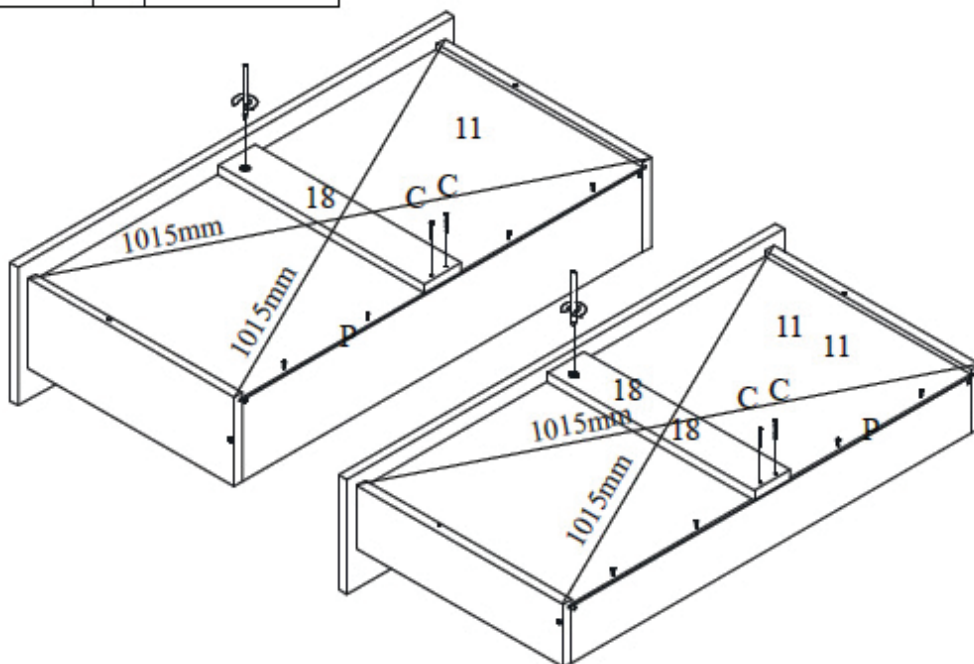


# FLOW 54F02-0300x

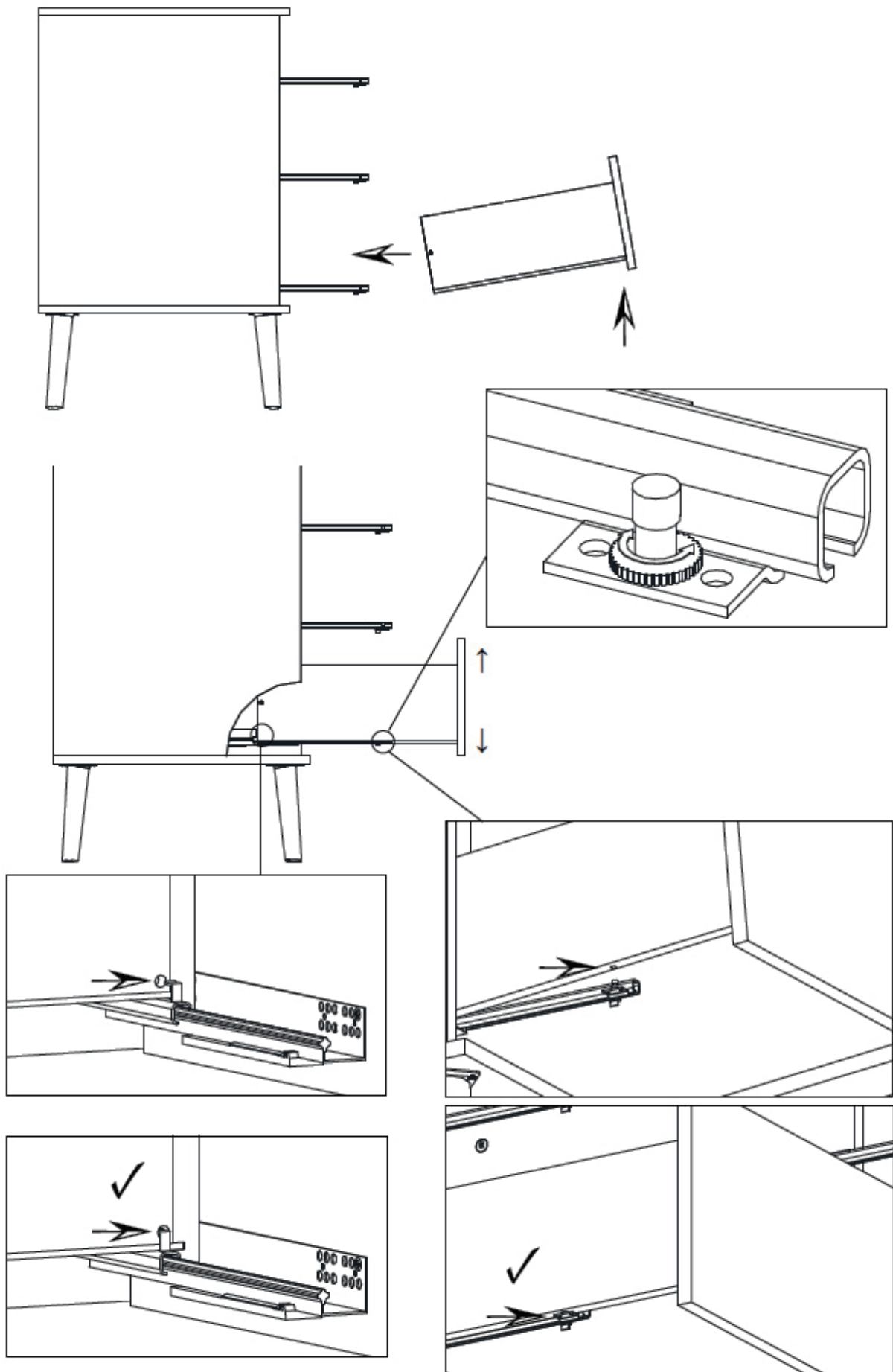
6



7



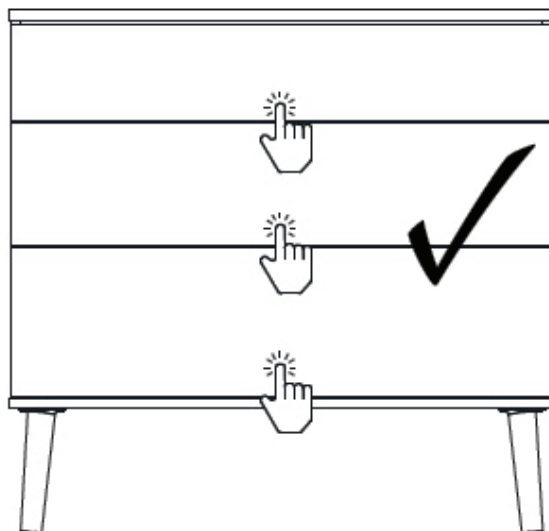
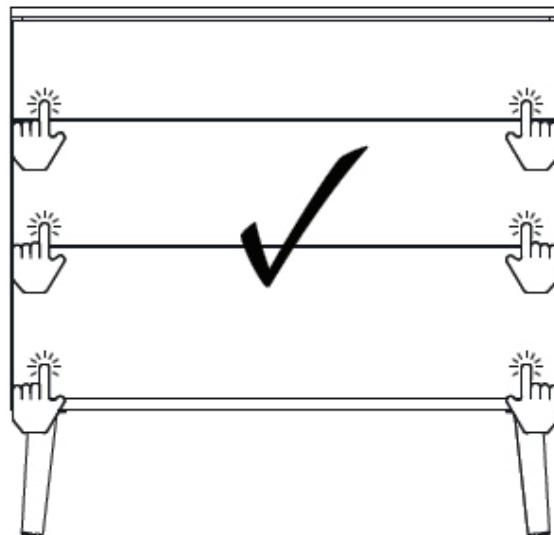
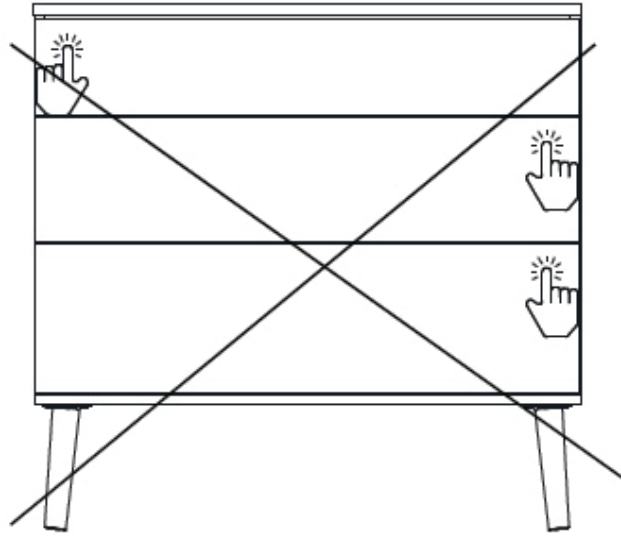
8





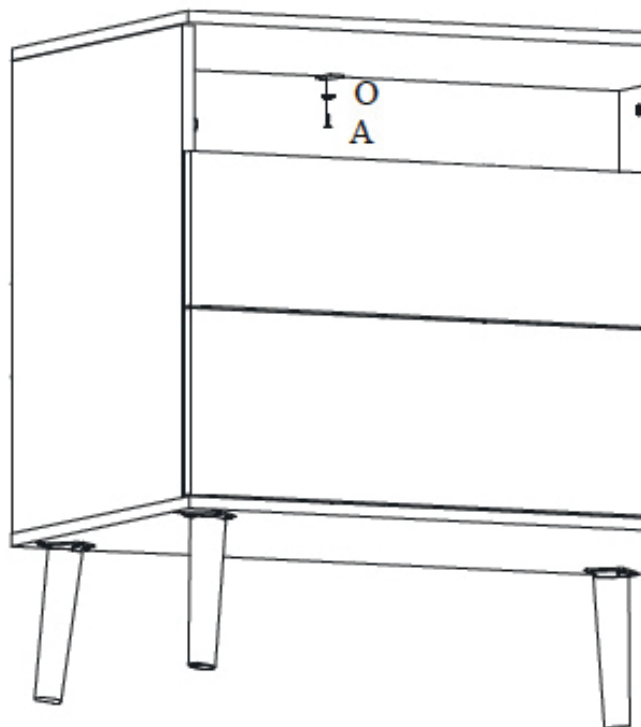
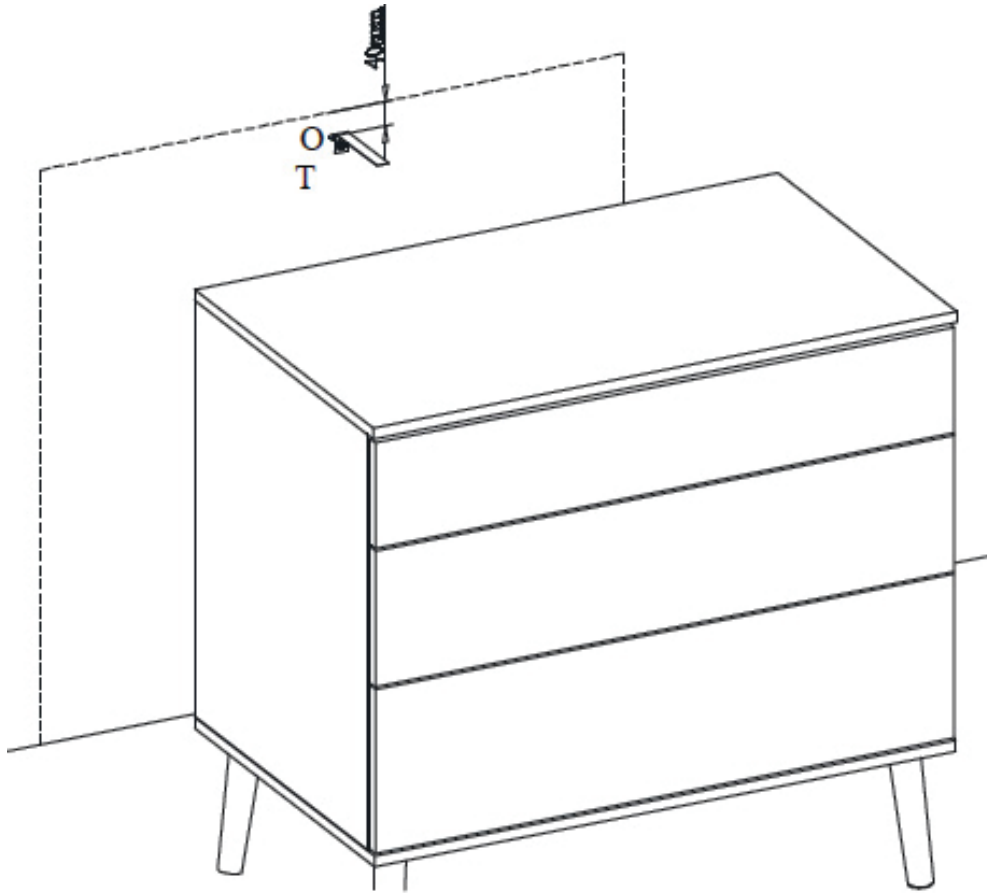
# FLOW 54F02-0300x

## 5. Gebruik van de laden - Utilisation des tiroirs - Verwendung der Schubladen - Using the drawers



## FLOW 54F02-0300x

6. Muurbevestiging indien gewenst - Montage mural si désiré - Wandmontage falls gewünscht - Wall mounting if desired



# FLOW 54F02-0300x

# FLOW 54F02-0300x

6. Montage van de extensie - Montage de l'extension - Zusammenbau des Wickelansatz - Assembling the extension - **Code 54F02-0300xE**

## 6.1 Waarschuwingen

### GEBRUIK

Enkel te gebruiken voor kinderen met een maximaal gewicht van 11 kg en een maximale leeftijd van 12 maand.

Stel de luiertextensie samen volgens de hiernavolgende richtlijnen.

Wijzig niets aan de vormgeving en de montage van dit meubel.

**Ingebruikname** : Controleer alvorens de ingebruikname van de luiertextensie of alle onderdelen zich in goede staat bevinden, goed aangespannen zijn en geen scherpe randen vertonen, waardoor het kind zich kan kwetsen of blijven hangen met zijn kledij (of koordjes, halssnoer, en lintje aan de zuigspenen), wat een gevaar voor ophanging betekent. Controleer regelmatig alle verbindingpunten.

**Inspectie** : Controleer de luiertextensie regelmatig op onderdelen die gebroken, verwrongen of verdwenen zijn. Bij vaststelling ervan, de luiertextensie uit gebruik nemen.

**Vervanging van onderdelen** : gebruik steeds originele onderdelen, te verkrijgen bij de fabrikant of verdeler van de luiertextensie.

**Brandgevaar** : Plaats de luiertextensie niet bij een warmtebron, zoals bijvoorbeeld elektrische verwarming, gas verwarming enz., om brandgevaar te vermijden.

**Gebruik van wieltjes** : Indien de luiertextensie voorzien is van wieltjes met remsysteem, dan moeten ze geblokkeerd worden tijdens het gebruik van het meubel.

**Gebruik van een luierkussen** : Dit meubel werd getest met een Quax luierkussen met opstaande randen artikel 54102-EU-xx (Afmeting : 50\*70\*9H cm). Het gebruik van de kommode met dit luierkussen biedt je de veiligheid omschreven in de Europese norm 12221. Dit luierkussen is apart te verkrijgen bij je Quax verdeler.

**Onderhoud** : Reinig de luiertextensie enkel met zeep of een ander mild schoonmaakmiddel zonder toxische bestanddelen en met warm water. **Ten einde opzwellen van de houtplaten tegen te gaan dient elk gemorst product dadelijk te worden weggenomen en opgekuist.**

## 6.2 Avertissements

### AGE ET USAGE

Pour les enfants jusqu'à 12 mois et pesant au maximum 11 kg.

Assemblez le plan à langer suivant les instructions décrites ci-dessous.

Ne modifiez jamais le design et le montage du plan à langer

**Mise en service** : Avant d'utiliser le plan à langer prenez soin que tous les éléments se trouvent en bon état, sont parfaitement serrés et n'ont pas d'extrémités aigues qui pourraient blesser l'enfant ou accrocher ses vêtements (cordons, colliers ou rubans pour sucettes), qui pourraient rester coincés, d'où un risque d'étranglement. Vérifiez tous les raccords.

**Inspection** : Contrôlez régulièrement le plan à langer pour détecter les pièces cassées, tordues ou manquantes. Si c'est le cas, mettez le meuble hors service.

**Remplacement de composants** : utilisez toujours des pièces détachées originales, à obtenir chez le fabricant ou le distributeur.

**Risques d'incendie** : Soyez conscient du risque d'incendie provoqué par des sources de forte chaleur, tels que des chauffages électriques, au gaz etc. à proximité immédiate de le plan à langer.

**Utilisation des roulettes** : Si le meuble est muni de roulettes verrouillables, elles doivent être bloquées lors de l'utilisation du dispositif.

**Utilisation d'un coussin à langer** : Ce meuble a été testée avec le coussin à langer avec rebords Quax article 54102-EU-xx (Dimensions : 50\*70\*9H cm). L'utilisation de la commode avec ce coussin vous garanti la sécurité décrite dans la norme européenne 12221. Ce coussin est disponible séparément auprès de votre revendeur Quax.

**Nettoyage et entretien** : Nettoyez le plan à langer avec du savon ou un détergent sans éléments toxiques, dilué dans de l'eau tiède. **Afin de contrer le gonflement des panneaux de bois tout écoulement doit être immédiatement retiré et nettoyé.**

## 6.3 Warnungen

### ALTER UND BENUTZUNG

Nur für Kinder bis 11 kg und 12 Monate alt.

Bauen sie der Wickelansatz zusammen gemäss untenstehende Anleitung.

Ändern Sie nichts an der Formgestaltung und der Montage dieses Wickelansatz.

**Inbetriebnahme** : Überprüfen Sie vor Gebrauch des Wickelansatz, ob sich alle Teile in gutem Zustand befinden, gut angedreht sind und keine scharfen Ränder aufweisen, an denen das Kind sich verletzen könnte oder es mit der Kleidung hängen bleiben könnte (oder Kordeln, Halskette und Band des Schnullers), wodurch es ein Erhängungsrisiko gibt. Kontrollieren Sie alle Verbindungsstellen.

**Kontrolle**: Überprüfen Sie der Wickelansatz regelmäßig angesichts zerbrochener, verzerrter oder verschwundener Teile. Bei Feststellung solcher Mängel sofort den Gebrauch der Wickeltisch unterbrechen.

**Austausch von Unterteile** : gebrauchen Sie nur Originalteile. Zu erhalten beim Hersteller oder beim Vertriebsgesellschaft.

**Brandgefahr**: Setzen Sie den Wickelansatz zur Vorbeugung der Brandgefahr keiner Heizquelle, wie zum Beispiel der elektrischen Heizung, Gasheizung usw. aus.

**Räder** : Falls der Wickelansatz mit Räder mit Bremse ausgestattet ist, müssen Sie blockiert werden während des Gebrauches von das Möbel.

**Gebrauch eines Wickelkissen** : Dieses Möbel wurde mit einen Wickelkissen mit erhöhten Ränder Quax getestet, Artikel 54102-EU-xx (Grösse : 50\*70\*9H cm). Die Verwendung der Kommode mit dieses Kissen gibt Ihnen die Sicherheit beschrieben in der Europäischen Norm 12221. Dieses Kissen ist separat bei Ihrem Quax Händler erhältlich.

**Pflege**: Reinigen Sie der Wickelansatz nur mit Seife oder einem anderen milden Reinigungsmittel ohne toxische Bestandteile und mit warmem Wasser. **Um die Schwellung der Holzplatten zu begegnen, muss man jedes Verschüttetes Material sofort entfernen und aufräumen.**

## 6.4 Warnings

### AGE AND USE

For children with a body weight no more than 11 kg and a maximum age of 12 months.

Assemble the changing extension following the instructions hereunder.

Do not change the design and the assembly method of this changing extension.

**Introduction** : before putting into use, check if all parts of the changing extension are in good condition, well tightened, and do not show sharp edges which may injure the child or snag on its clothing (or cords, necklaces, pacifier ribbons), causing a strangulation hazard. Check all connection points.

**Inspection** : Regularly check the changing extension for broken, warped or missing parts. No longer use this furniture whenever such parts are found.

**Replacement of parts** : always use original parts, to obtain from the manufacturer or the distributor.

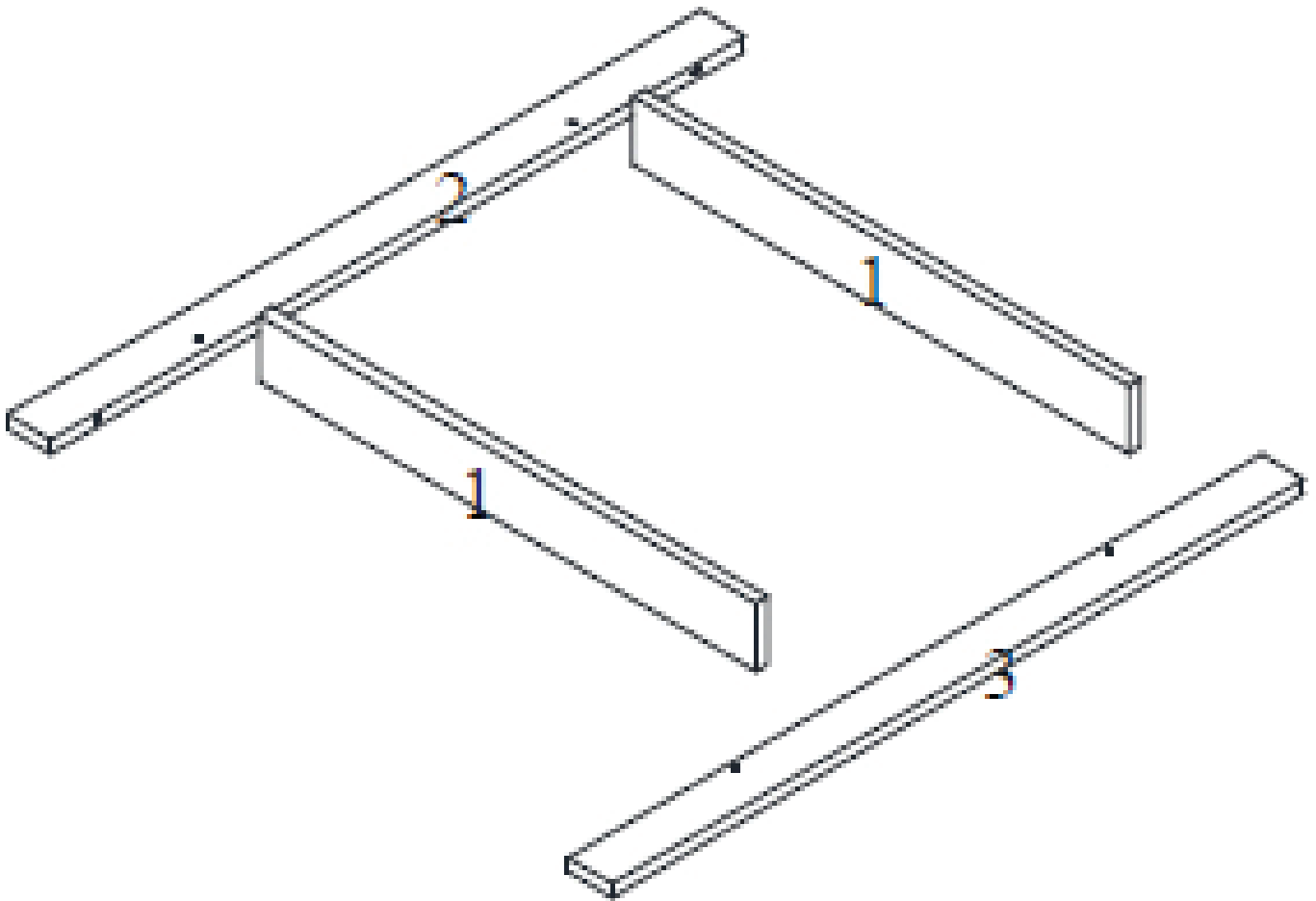
**Fire hazard** : Do not place the changing extension near a heat source such as electrical heating, gas heating, etc. in order to avoid any fire hazard.






**Use of wheels** : when lockable wheels/castors are fitted to the changing table, they need to be locked when the extension is in use.

**Use of a changing pad** : this changing extension was tested with a Quax diaper cushion with raised edges, article 54102-EU-xx (Size : 50\*70\*9H cm). The use of the extension with this changing pad gives you the securit described in European Standard 12221. This changing pad is separately available from your Quax dealer.

**Maintenance** : Only clean the changing extension with soap or any other mild cleaning agent without toxic components and with warm water. **In order to counter the swelling of the wood panels any spillages should be immediately removed and cleaned up.**

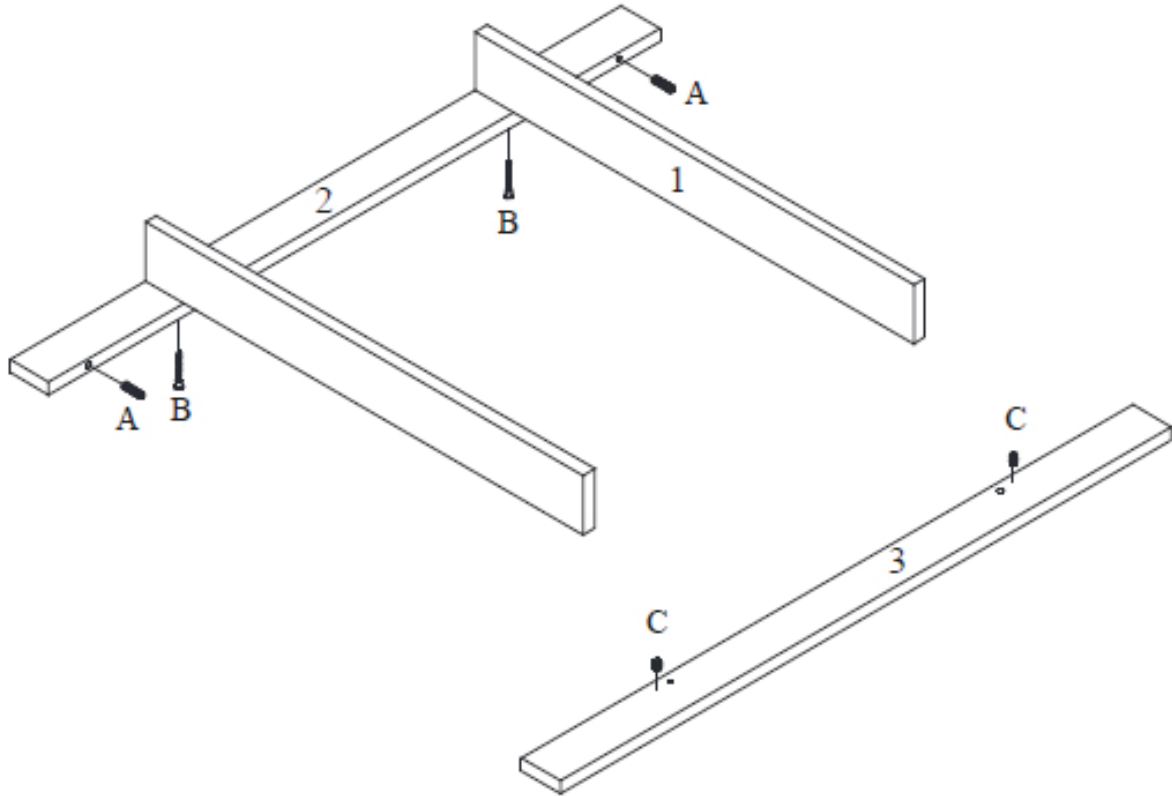
# FLOW 54F02-0300x



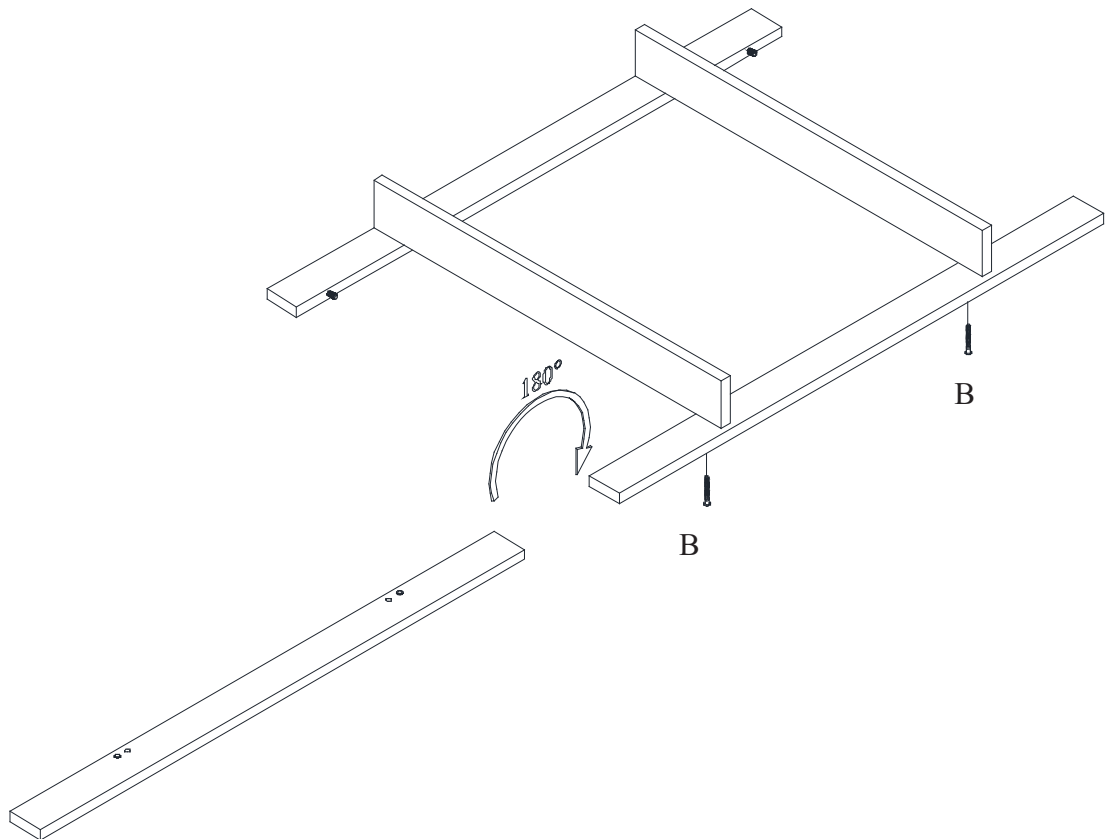
	A 2x		B 4x		C 2x		D 2x
	E 4x						

# FLOW 54F02-0300x

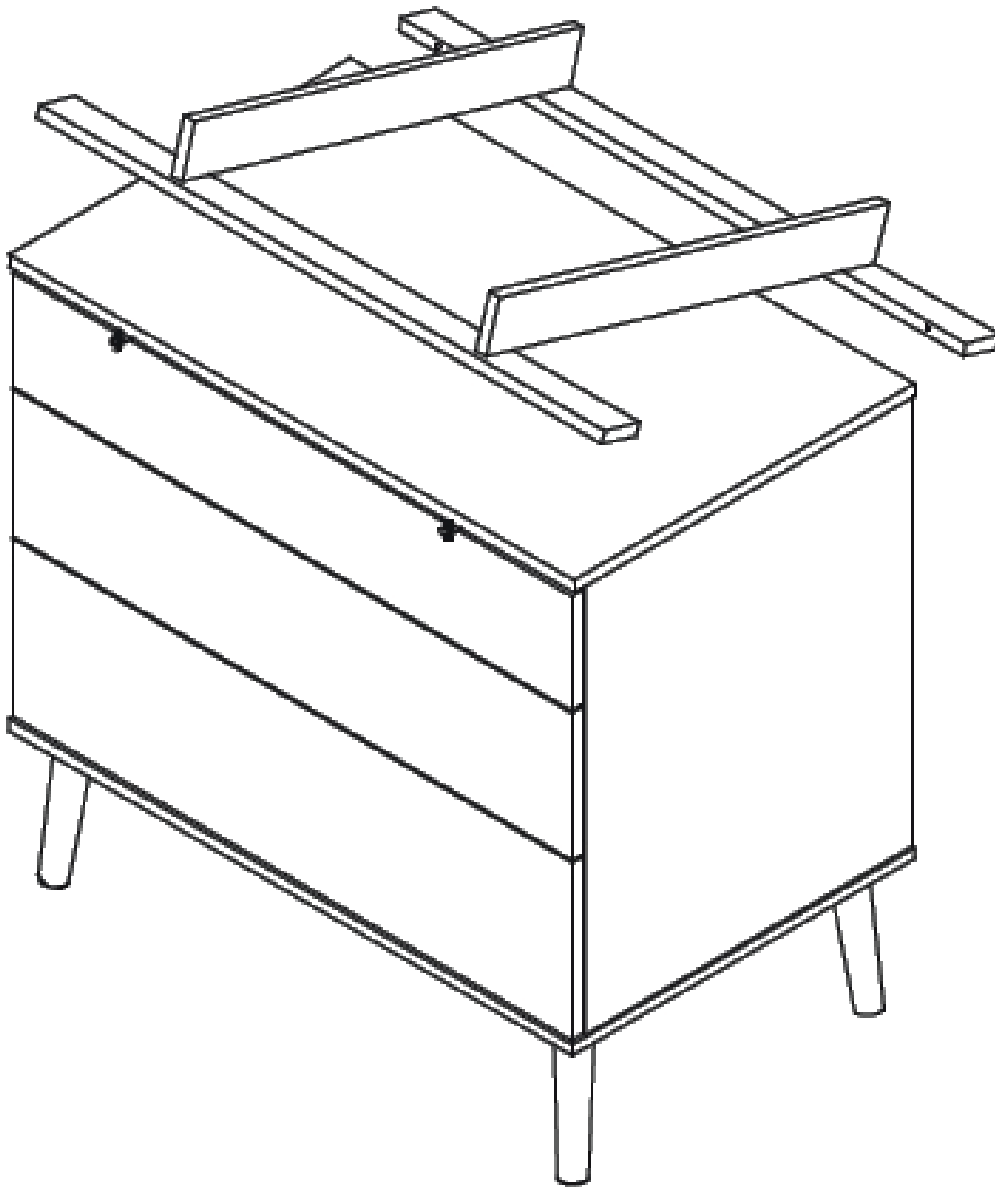
1



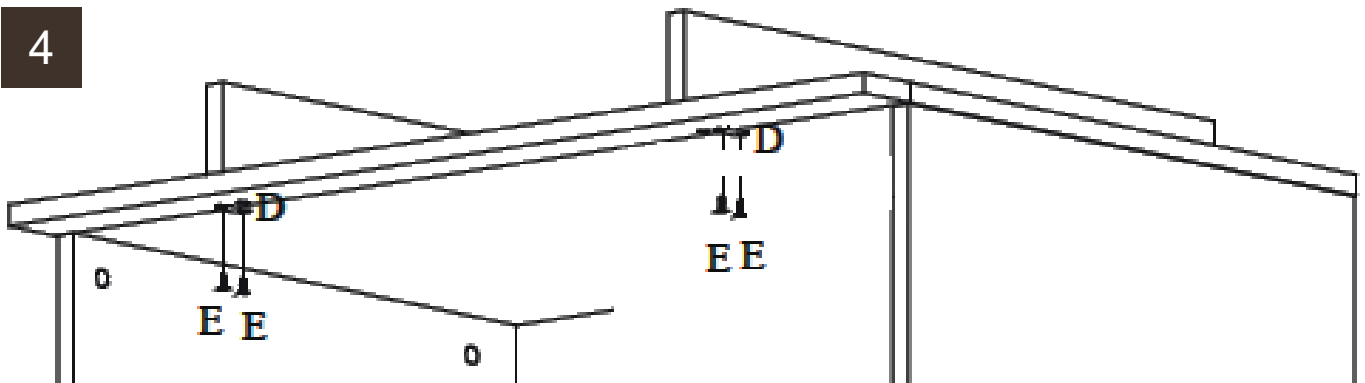
2



3



4





# FLOW 54F02-0300x

