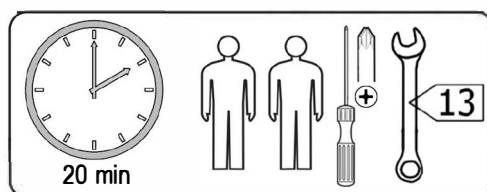


FOPP7514
FOPP7512


- | | | |
|---|---|-------------------------------------|
|  | (D) Montageanleitung | (GB) Assembly instructions |
| | (NL) Handleiding voor de montage | (PL) Instrukcja montażu |
| | (TR) Montaj talimatı | (UA) Інструкція по монтажу |
| | (FR) Notice de montage | (IT) Istruzioni di montaggio |
| | (CS) Montážní návod | (SK) Návod na montáž |
| | (HU) Szerelési útmutató | (RO) Instrucțiuni de montaj |



**BELANGRIJK: LEES ZORGVULDIG EN BEWAAR VOOR LATERE
RAADPLEGING.**

**IMPORTANT : A LIRE ATTENTIVEMENT ET A CONSERVER
POUR RÉFÉRENCE ULTÉRIEURE.**

**WICHTIG: BITTE SORGFÄLTIG LESEN UND FÜR SPÄTERES
NACHLESEN UNBEDINGT AUFBEWahren**

**IMPORTANT: READ CAREFULLY AND KEEP FOR FUTURE
REFERENCE.**



Maximum leeftijd / Age maximum
Maximales Alter / Maximum âge



Maximum gewicht – Poids maximum
Maximales Gewicht – Maximum weight

NORM EN 12227: 2010

Park / box met verstelbare bodem / 3 posities
Laufgitter mit verstellbarer Bodenhöhe / 3 Positionen

Parc avec fond réglable / 3 positions
Playpen with adjustable base / 3 positions

WAARSCHUWINGEN:

- De box (het park) niet in de nabijheid van een openhaard of andere warmtebron zoals o.a. elektrische weerstandsverwarming, gasverwarming, enz. plaatsen, dit om brandgevaar te vermijden!
- Gebruik de box (het park) niet zonder de bodem!
- De laagste positie van de bodem de veiligste is!
- Van zodra uw kind oud genoeg is om te zitten, te knielen of zich op te trekken mag u alleen de laagste positie van de bodem gebruiken!
- Laat nooit voorwerpen in de box (het park) liggen waar uw kind op kan klimmen of die verstikking- of wurggevaar op kunnen leveren!
- Controleer alvorens de ingebruikname van de box (het park) of alle onderdelen zich in goede staat bevinden en goed aangespannen zijn!
- Controleer de box (het park) regelmatig op onderdelen die gebroken, verwrongen, losgekomen of verdwenen zijn. Bij vaststelling ervan de box (het park) uit gebruik nemen!
- Indien u onderdelen wenst te vervangen, gebruik dan alleen originele onderdelen, deze zijn te verkrijgen bij de fabrikant of verdeler.
- Gebruik alleen door de fabrikant goedgekeurde accessoires!
- Verplaats het park NOOIT met het kind erin!

AVERTISSEMENTS:

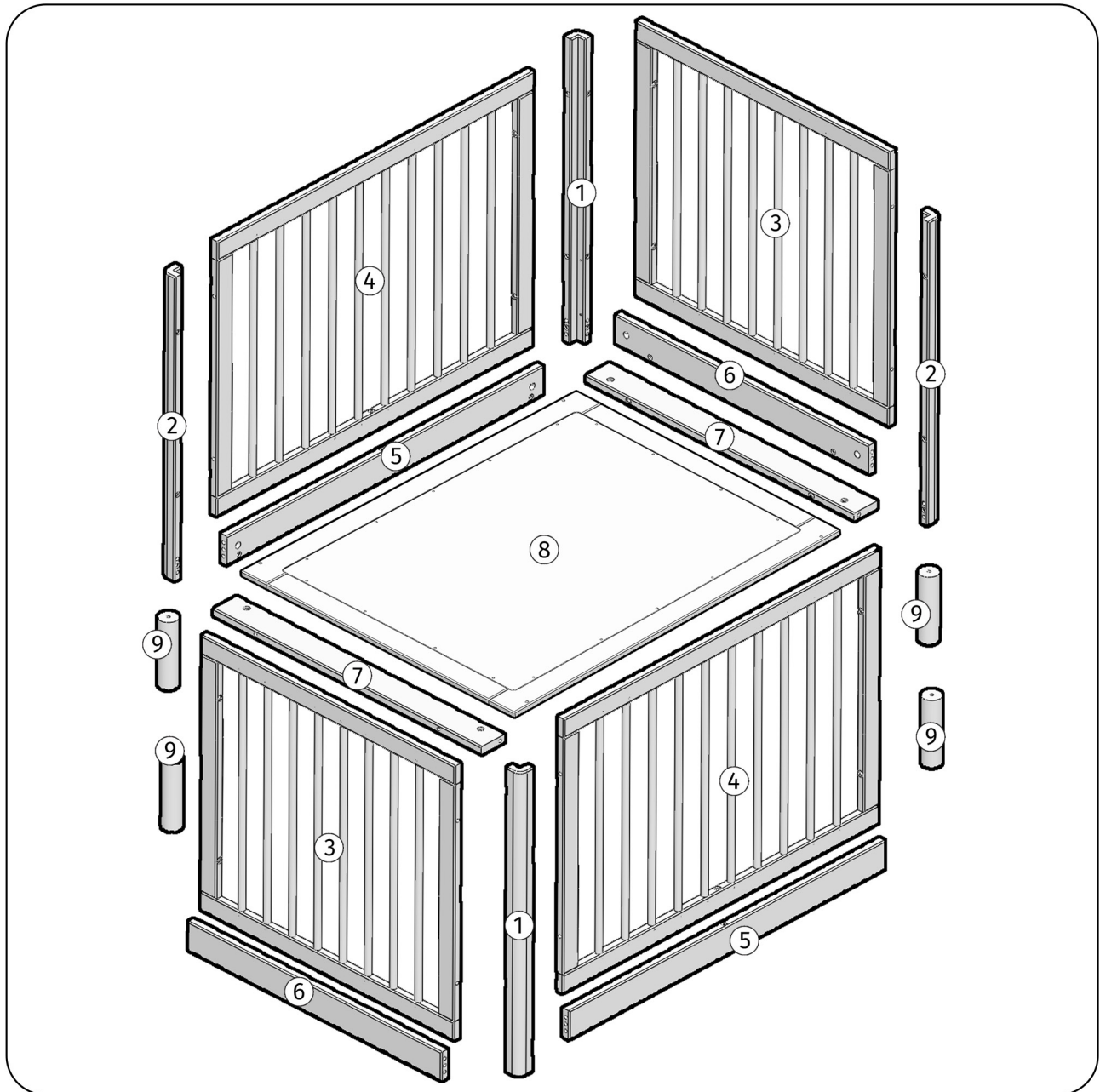
- Ne pas placer le produit auprès d'une source de chaleur (chauffage électrique à résistance, chauffage à gaz etc.), ce qui pourrait déclencher un risque d'incendie!
- Ne pas utiliser le parc sans son fond!
- La position la plus basse du fond est la plus sûre!
- Dès que votre enfant est en âge de s'asseoir, de s'agenouiller ou de se hisser seul, il est indispensable de toujours utiliser le fond dans la position la plus basse!
- Ne pas laisser dans le parc un objet quelconque pouvant servir de point d'appui à l'enfant . Ne pas laisser traîner des objets pouvant être avalés par l'enfant, pouvant ainsi l'étouffer ou présenter un danger de strangulation!
- Avant d'utiliser le parc prenez soin que tous les éléments se trouvent en bon état et sont parfaitement serrés!
- Contrôlez régulièrement le parc pour détecter les pièces cassées, tordues ou manquantes. Si c'est le cas, mettez le produit hors service.
- Utilisez toujours des pièces détachées originales, à obtenir chez le fabricant ou le distributeur!
- N'utilisez que les accessoires approuvés par le fabricant!
- Ne déplacez JAMAIS le parc avec l'enfant dedans !






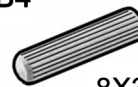
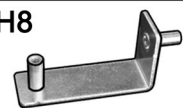


WARNUNGEN:

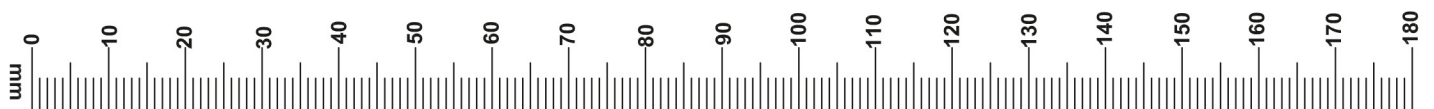
- Stellen Sie das Produkt nicht in die Nähe eines offenen Feuers oder einer anderen Wärmequelle wie elektrische Widerstandsheizung, Gasheizung usw., um eine Brandgefahr zu vermeiden!
- Das Laufgitter darf nicht ohne Boden verwendet werden!
- Die tiefste Position der Boden ist die sicherste!
- Sobald das Kind sitzen kann, muss der Boden in die tiefste Position gebracht werden!
- Lassen Sie niemals Gegenstände im Laufgitter, auf die Ihr Kind klettern könnte oder die eine Erstickungs- oder Strangulierungsgefahr darstellen könnten!
- Prüfen Sie vor der Benutzung das Laufgitter, ob alle Teile in gutem Zustand und richtig angezogen sind!
- Überprüfen Sie das Laufgitter regelmäßig auf gebrochene, verdrehte, lose oder fehlende Teile. Wenn diese gefunden werden, nehmen Sie das Produkt aus dem Betrieb!
- Wenn Sie Teile ersetzen möchten, verwenden Sie nur Originalteile, die beim Hersteller oder Händler erhältlich sind!
- Verwenden Sie nur vom Hersteller zugelassenes Zubehör!
- Verschieben Sie NIEMALS das Laufgitter, wenn sich das Kind darin befindet!

WARNINGS:

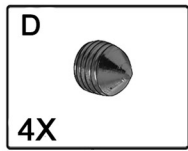
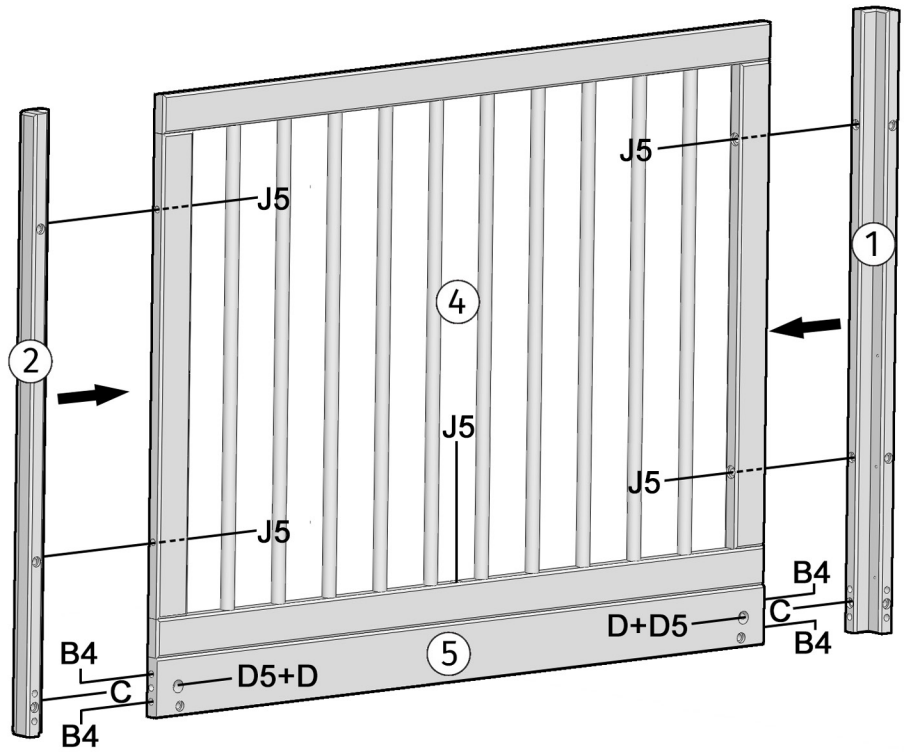
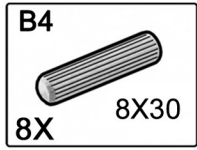
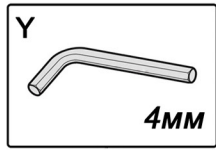
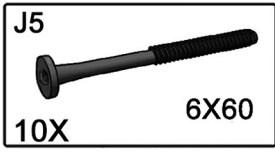
- Do not place the playpen near an open fire or any other source of heat such as electric resistance heating, gas heating, etc. to avoid a fire hazard!
- Do not use the playpen without the base!
- The lowest position of the base is the safest!
- The base should always be used in the lowest position as soon as the child is old enough to sit, kneel or to pull itself up!
- Do not leave anything in the playpen which could provide a foothold or create a danger of suffocation or strangulation!
- Before using the playpen, check that all the parts are in good condition and properly tensioned!
- Check the product regularly for broken, twisted, lose or missing parts. If these parts are found, take the product out of service!
- If you wish to replace parts, use only original parts, which are available from the manufacturer or distributor.
- Use only accessories approved by the manufacturer!
- NEVER move the playpen with the child inside!



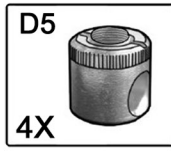
| | | | | |
|---|--|--|---|---|
| <p>J5</p>  <p>18X 6X60</p> | <p>J3</p>  <p>4X 6X80</p> | <p>D</p>  <p>12X</p> | <p>D5</p>  <p>12X</p> | <p>C</p>  <p>12X</p> |
| <p>B4</p>  <p>16X 8X30</p> | <p>H8</p>  <p>4X</p> | <p>L3</p>  <p>4X 4X20</p> | <p>Y</p>  <p>1X 4MM</p> | |



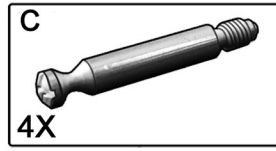
1



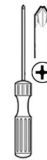
+



+



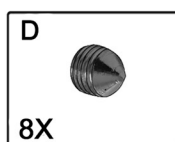
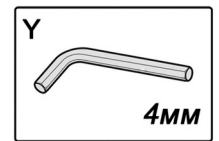
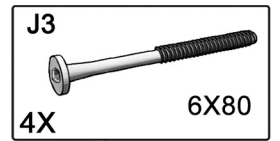
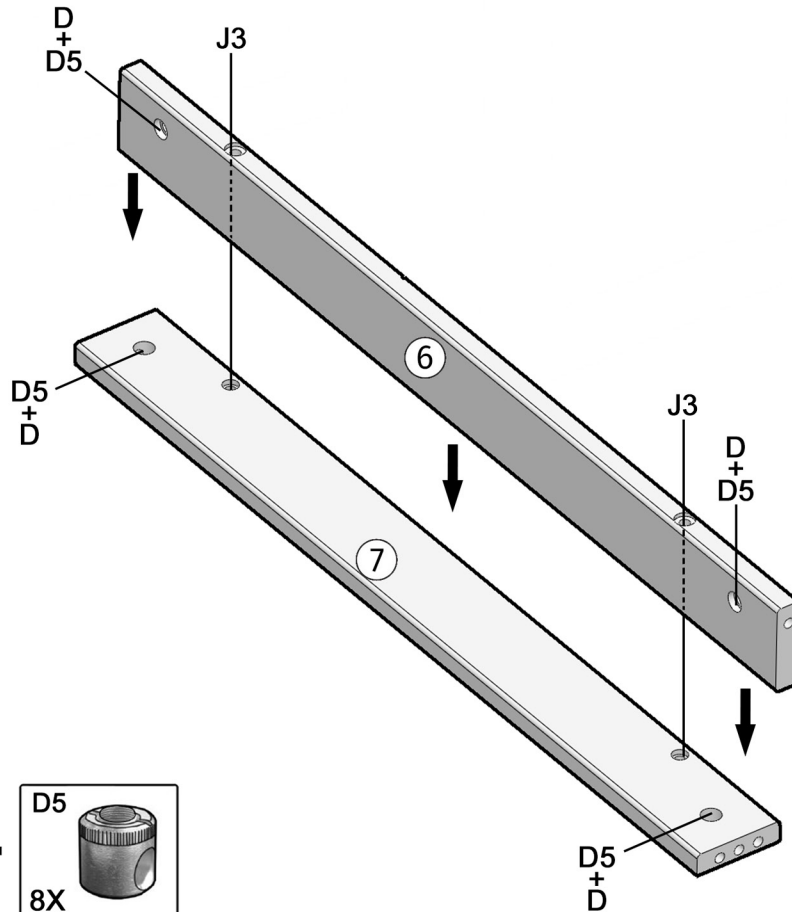
→



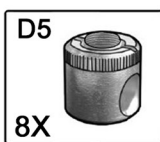
2X

2

2X

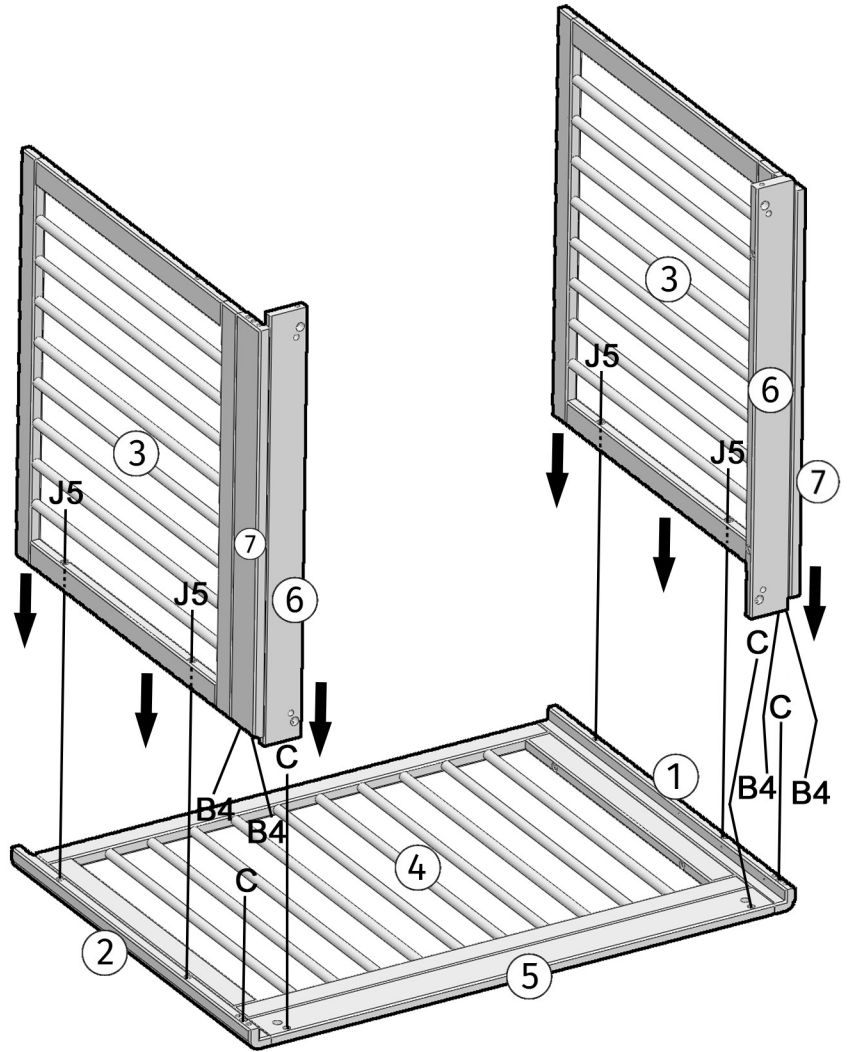
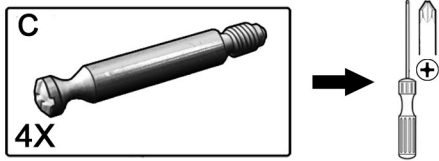
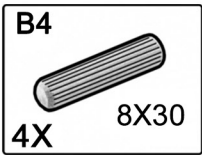
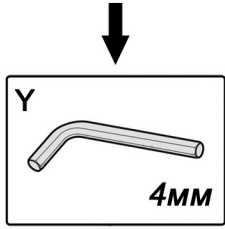
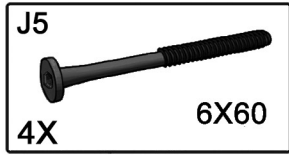


+

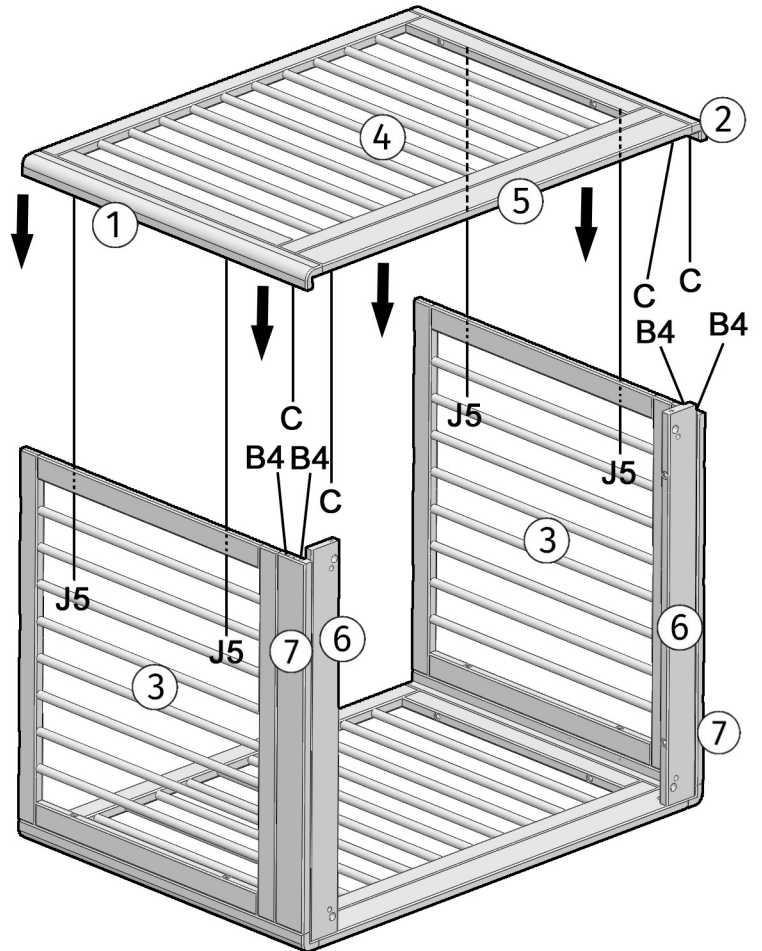
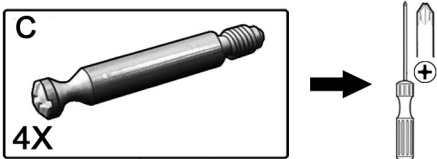
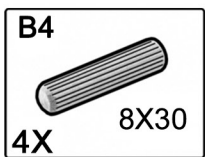
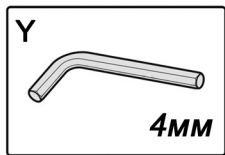
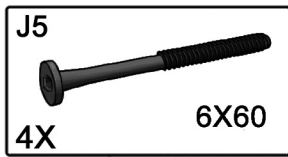


D5+D

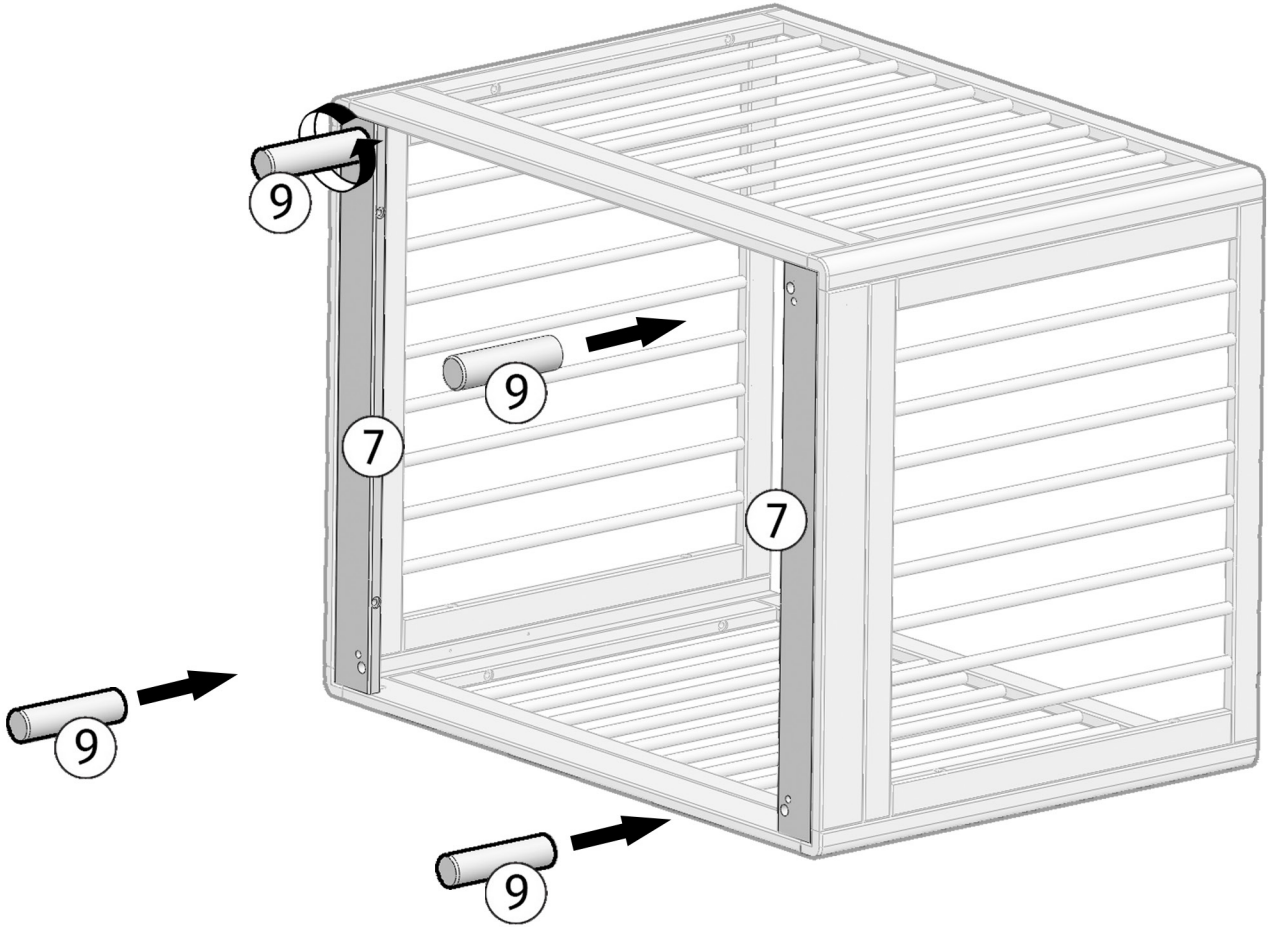
3



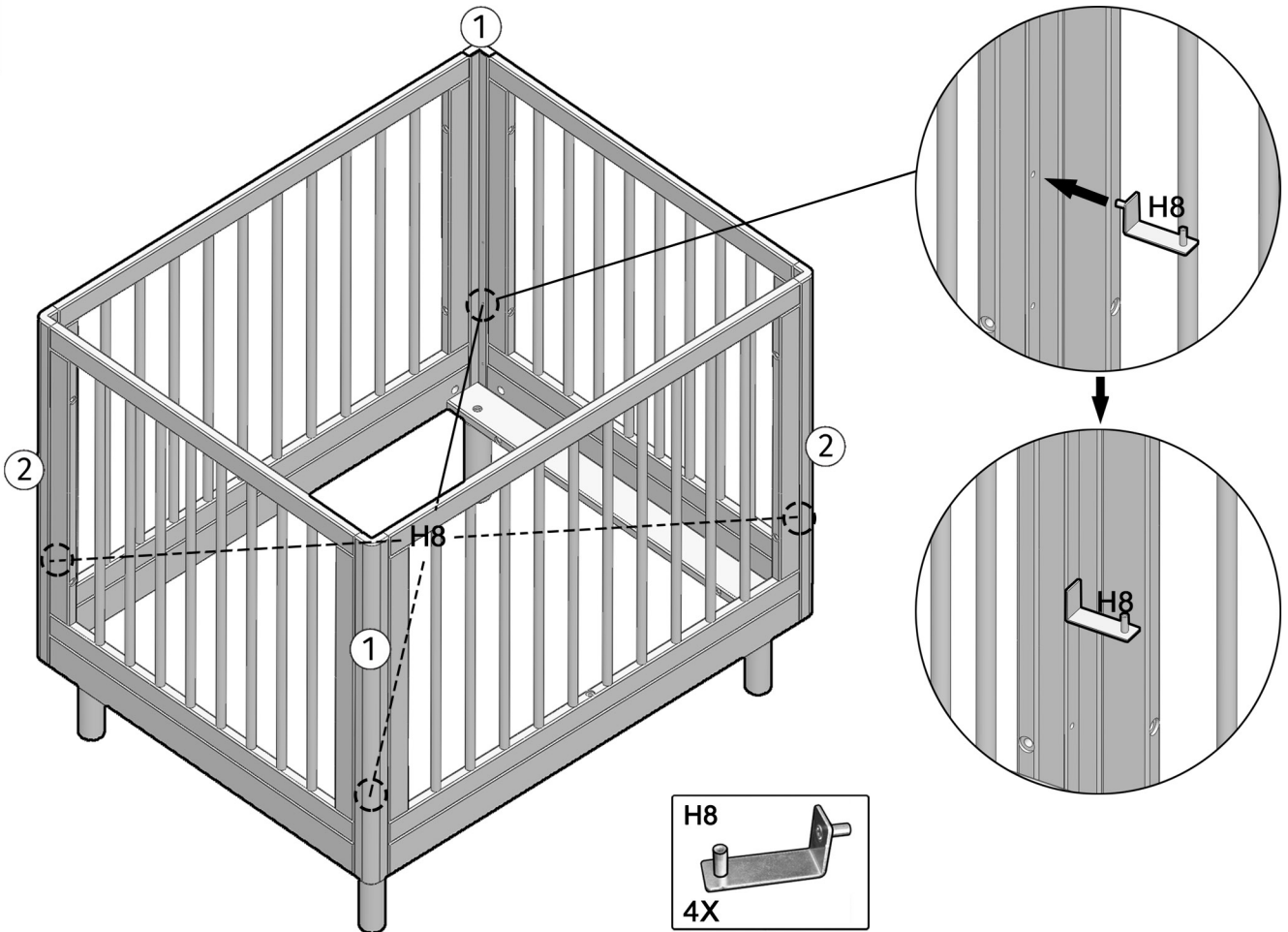
4



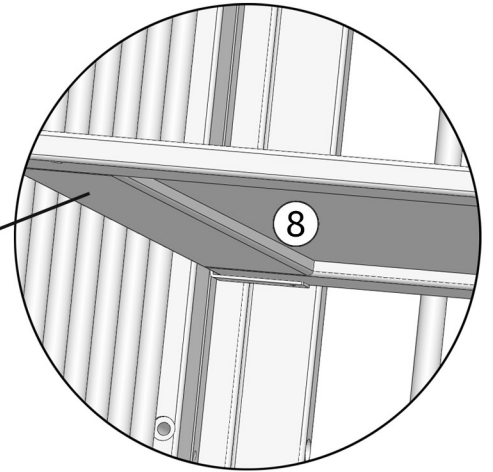
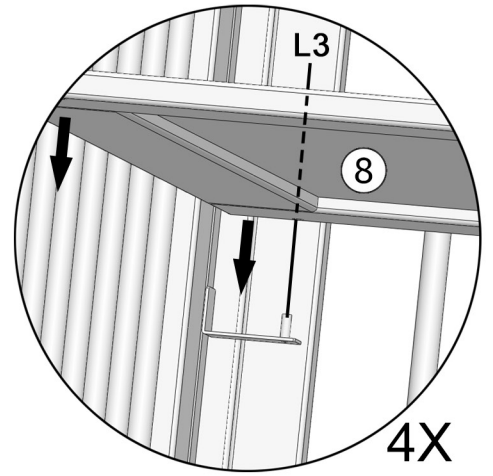
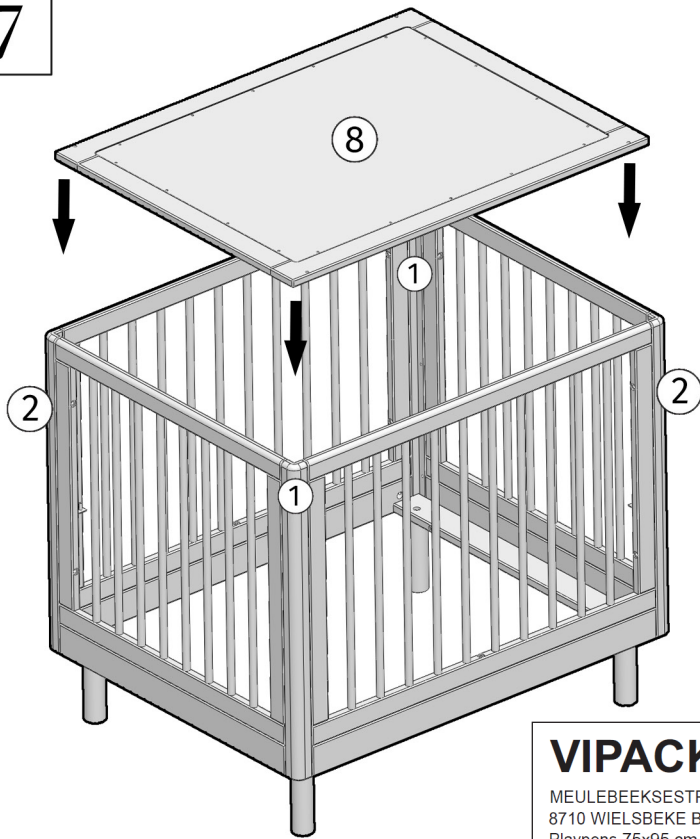
5



6



7

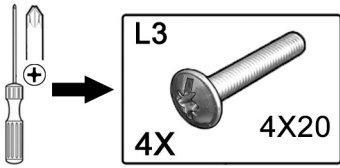


VIPACK NV

MEULEBEEKSESTRAAT 51
8710 WIELSBEKE BELGIUM
Playpens 75x95 cm
Maximum mattress thickness 7 cm
This complies with the safety requirements of:
EN 12227:2010

VIPACK NV

MEULEBEEKSESTRAAT 51
8710 WIELSBEKE BELGIUM
Parc 75x95 cm
Épaisseur maximale du matelas 7 cm
Ceci est conforme aux exigences de sécurité de:
EN 12227:2010



8

