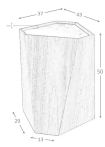
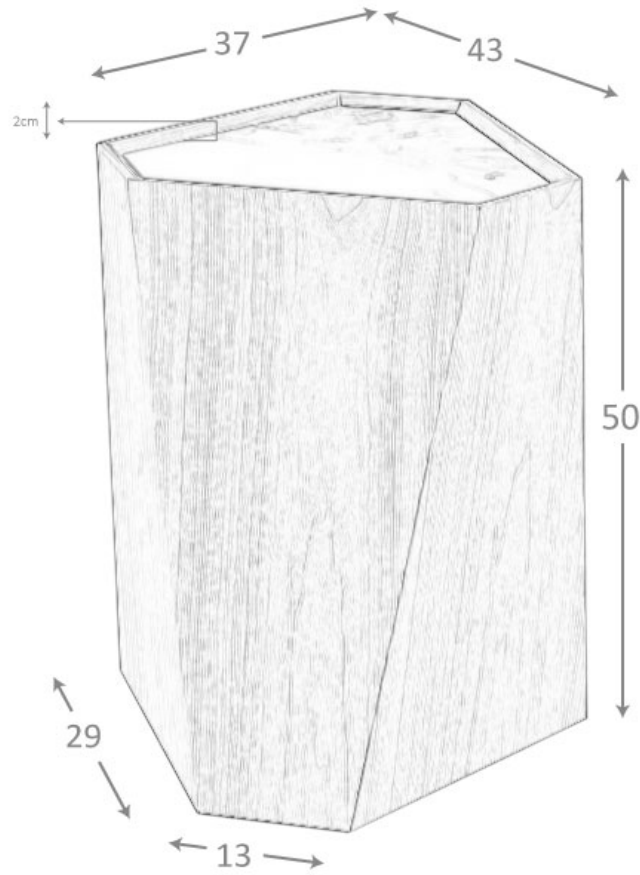
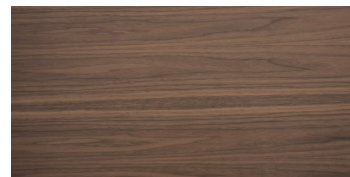


2134



43 x 37 x 50 cm
24 Kg
0,12 m³



 47 x 42 x 55 cm

 26 Kg

