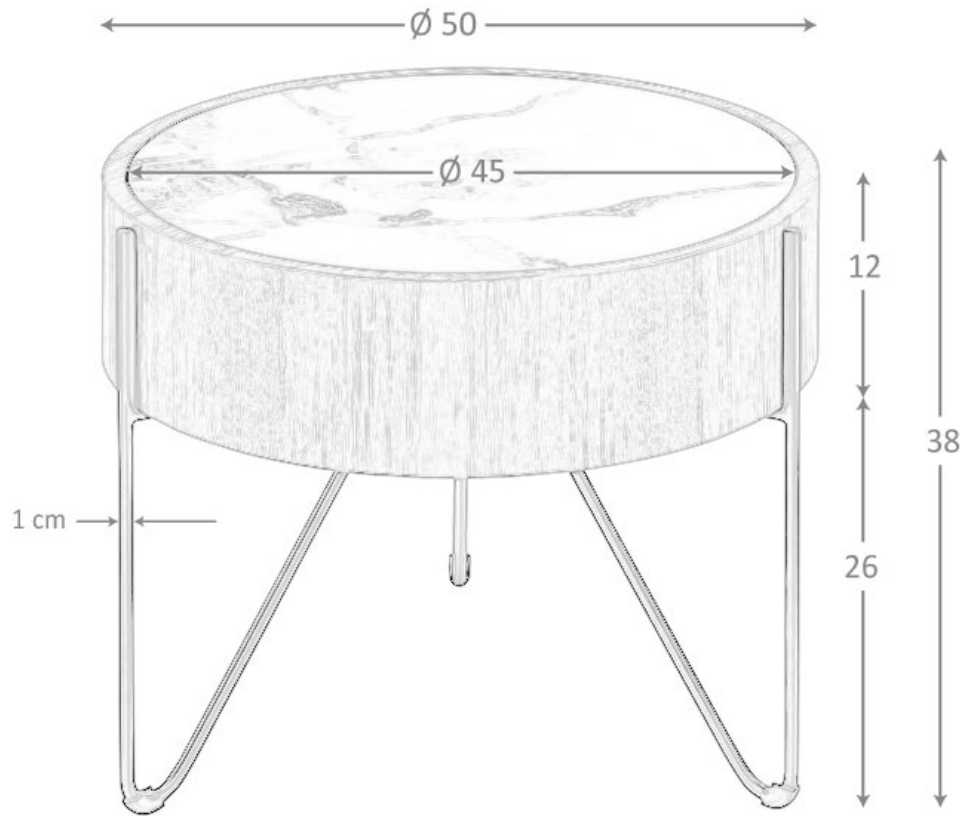




2139



$\text{Ø}50 \times 38 \text{ cm}$
21 Kg
0,12 m³

 53 x 53 x 43 cm

 23 Kg

