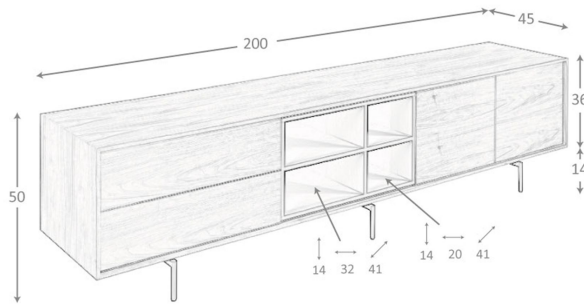


3259



200 x 45 x 50 cm.

**m<sup>3</sup>** 0,56 m<sup>3</sup>

**kg** 70,00 Kg.

**P1** 205 x 50 x 55 cm. / 72 Kg.

