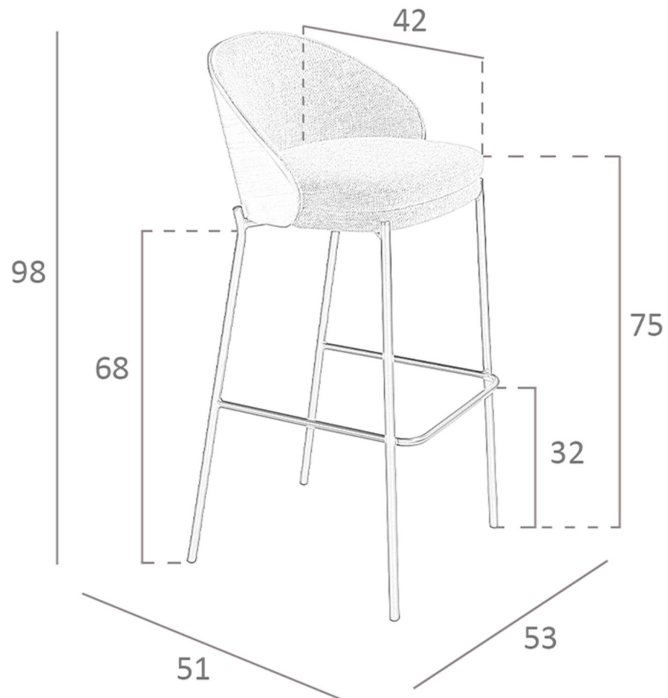


4127



53 x 51 x 98 cm.



0,11 m³



6,50 Kg.



60 x 47 x 72 cm. / 15 Kg.

