



Handboek Manuel Handbuch Manual
V1.6 Mar 2018

The All-in-one Bestseller !



Tested by Official Bodies
The high chair is intended for children able to sit up unaided and up to three years or a maximum weight of 15 kg

Nederlands : pagina 2
Français : page 8
Deutsch : Seite 14
English : page 20

EN 14988:2017

Répond aux exigences de sécurité
Meets the safety prescriptions

Voldoet aan de veiligheidsvoorschriften
Entspricht den beschriebenen Sicherheitsvorschriften



ULTIMO 3 7630CGHCBxx

Hoogte verstelbare kinderstoel
Höhenverstellbare Kinderstuhl

3 in 1

Chaise Bébé réglable en hauteur
Height adjustable high chair

First dreams
First steps **Quax®**

NEDERLANDS

BELANGRIJK : TE BEWAREN VOOR TOEKOM- STIG GEBRUIK EN ZORGVULDIG TE LEZEN.

VOOR HET GEBRUIK VAN DIT PRODUCT ALLE PLASTIEKVERPAKKING WEGNEMEN OM RISICO OP VERSTIKKING TE VOORKOMEN. VERNIETIG DEZE VERPAKKING OF HOU ZE BUITEN HET BEREIK VAN BABY'S EN KINDEREN.

OPGEPAST : LAAT UW KIND NOOIT ONBEWAAKT ACHTER



1. WAARSCHUWINGEN

LEEFTIJD EN GEBRUIK

Gebruik deze stoel enkel indien het kind alleen rechtop kan zitten

De hoge stoel (80-92H cm) is geschikt voor kinderen die zonder hulp kunnen zitten en tot drie jaar of maximaal 15 kg

De lage stoel (62H cm) is geschikt voor kinderen vanaf 3 tot 6 jaar.

Gebruik altijd het veiligheidssysteem en combineer altijd de kruisgordel met de lendengordel.

De eettafel is niet ontworpen om uw kind vast te houden in de stoel.

Kontroleer steeds de algemene veiligheid en stabiliteit van de stoel vooraleer deze te gebruiken.

Gevaar voor vallen : voorkom dat uw kind op de stoel klimt.

Gebruik de stoel nooit als een trap.

De stoel nooit verplaatsen met het kind in de stoel.

Wijzig niets aan de vormgeving en de montage van deze stoel.

Ingebruikname : Gebruik het product niet tenzij alle componenten correct gemonteerd en afgesteld zijn. Controleer alvorens de ingebruikname van de kinderstoel of alle onderdelen zich in goede staat bevinden, goed aangespannen zijn en geen scherpe randen vertonen, waardoor het kind zich kan kwetsen of blijven hangen met zijn kledij (of koordjes, halssnoer, en lintje van de zuigspen), wat een gevaar voor ophanging betekent. Controleer alle verbindingpunten.

Veiligheidsharnas : Controleer indien de zit en de eettafel verankerd zijn en check indien het harnas juist is aangebracht.

Inspectie : Controleer de stoel regelmatig op onderdelen die gebroken, verwrongen of verdwenen zijn. Bij vaststelling ervan, de stoel uit gebruik nemen.

Vervanging van onderdelen : gebruik steeds originele onderdelen, te verkrijgen bij de fabrikant of verdeler van deze stoel.

Brandgevaar : Plaats de stoel niet bij een warmtebron, zoals bijvoorbeeld elektrische verwarming, gasverwarming enz., om brandgevaar te vermijden.

Onderhoud : Reinig de stoel enkel met zeep of een ander mild schoonmaakmiddel zonder toxische bestanddelen en met warm water



2. Veiligheid en algemene gegevens

Veiligheid

Deze kinderstoel voldoet aan de veiligheidsvoorschriften omschreven in de norm EN 14988:2017.

Productinformatie

Structuur : aluminium
Afwerking : met bekleding in leatherlook
Beschikbare kleuren : zie www.quaxpro.eu
In de hoogte verstelbare kinderstoel met tablethoogtes
62H cm alleenstaand
80H cm aan een standaard tafel
92H cm aan het keukeneiland
Netto gewicht : 6 kg

Garantie

Deze kinderstoel wordt twee jaar lang gewaarborgd op fabricagefouten en middels vertoon van een aankoopbewijs.

Info en Contact

Quax nv
Karel Picquélaan 84
B-9800 Deinze
Belgium

T 00 32 9 380 80 95
F 00 32 9 386 90 53

Algemene informatie
info@quax.eu

Verkoop
sales@quax.eu

Klantenservice
customerservice@quax.eu

Internet
www.quax.eu



ULTIMO 3 7630CGHCBxx

Hoogte verstelbare kinderstoel
Höhenverstellbare Kinderstuhl

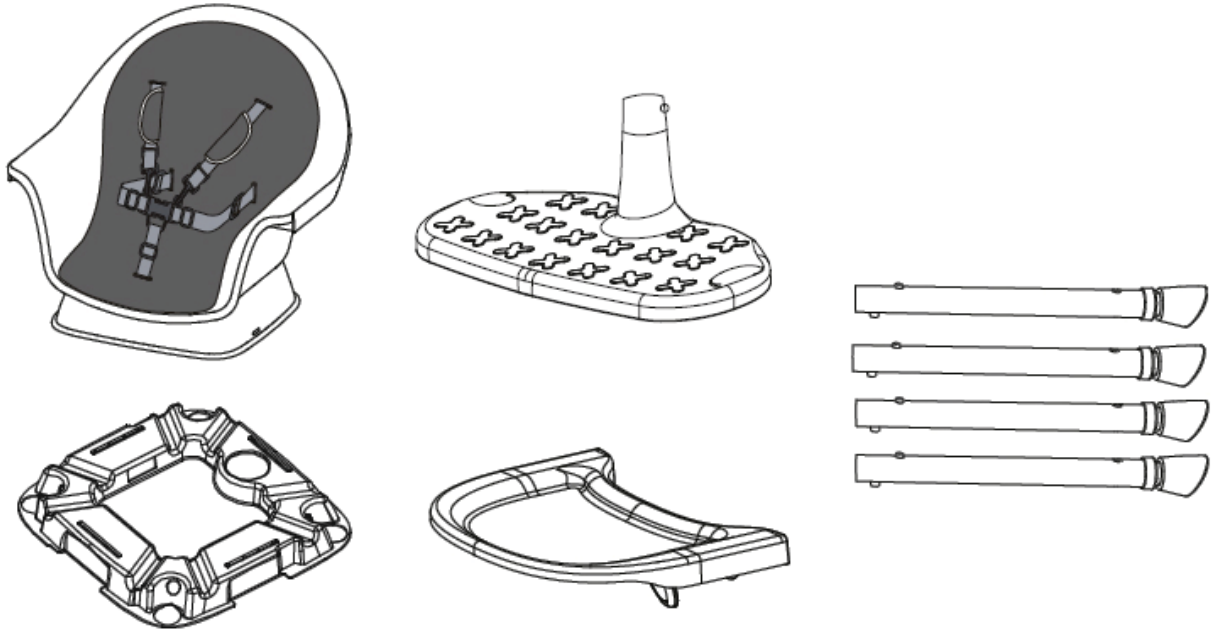
3 in 1

Chaise Bébé réglable en hauteur
Height adjustable high chair

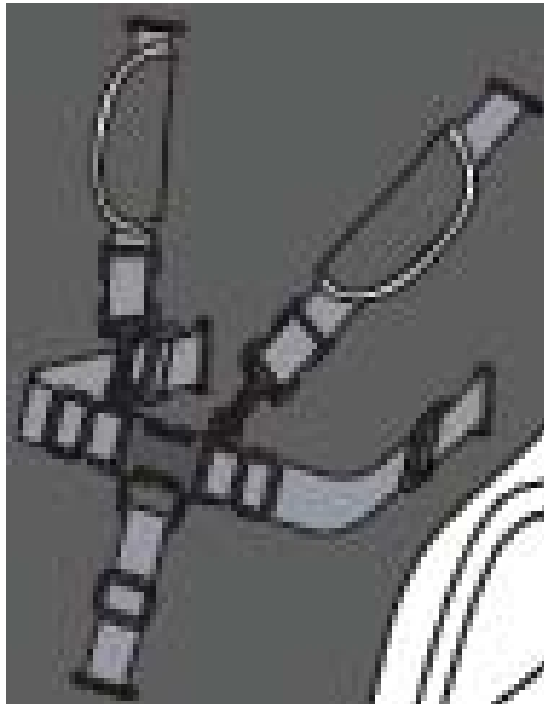
First dreams
First steps
Quax®

3. Onderdelenlijst

Controleer of je alle hieronder vermelde onderdelen terugvindt in de verpakking.



4. Gebruik van de veiligheidsgordel

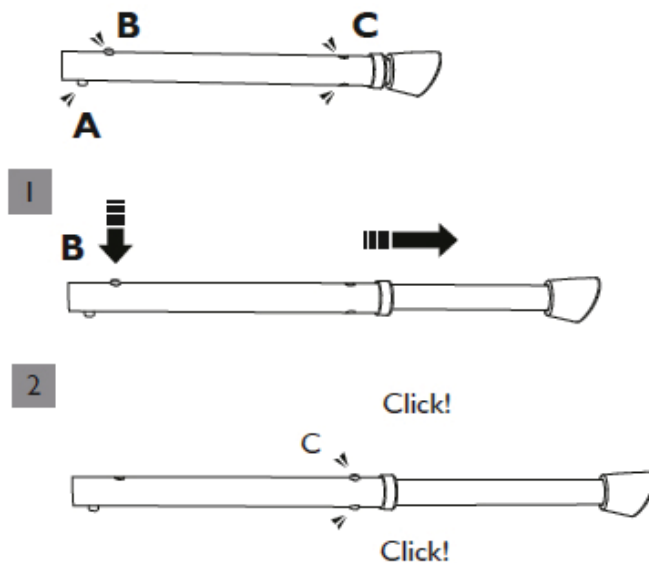


Let erop, dat de kruisgordel met het gordelslot tussen de benen van uw kind voert. Breng nu de beide heup- en schoudergordels vóór uw kind bij elkaar en klik de gordeluiteinden in het gordelslot.

Let erop, dat de heup- en schoudergordel strak, maar comfortabel op het kind aansluiten en dat de gordeluiteinden goed, met een „klikgeluid“, in het gordelslot zijn vergrendeld.

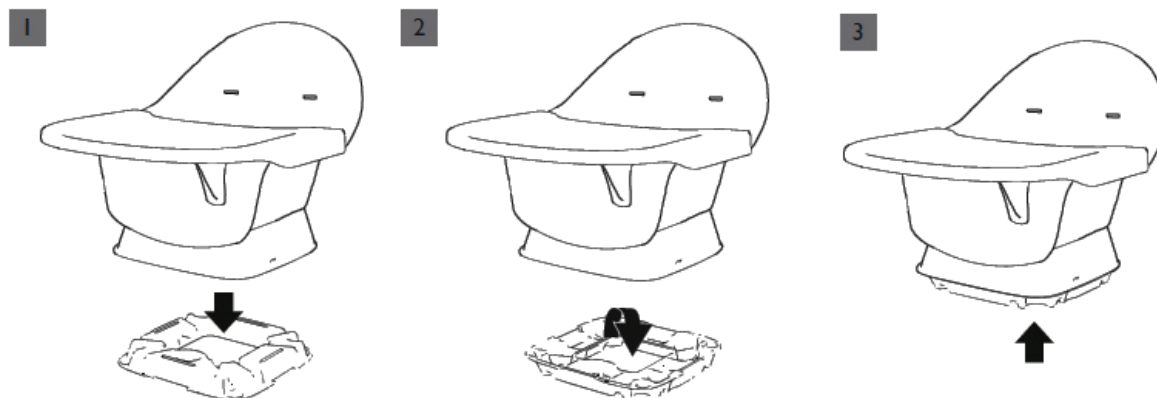


5. Het in elkaar zetten van de hoge stoel (80-92H cm)



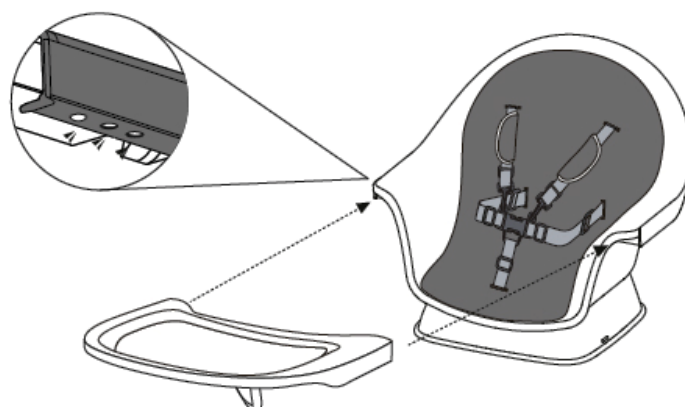
Stap 1 : Verlengen van de vier poten. Indien men dit niet uitvoert dan bekomt men de lage stoel (62H cm)

Druk de bevestigingspen **B** in en trek terzelfdertijd de binnenpoot uit zijn slot. Verleng de binnenpoot tot hij in het lager slot hoorbaar vastklikt met de bevestigingspen **C**. Herhaal met de resterende poten.



Facultatieve stap 2 : Verhogen van de zithoogte naargelang de lengte van het kind.

Om te verhogen : trek het regelplateau van de zit en draai het om. Druk het plateau terug op de zit.



Stap 3 : Plaatsen van de eettablet.

Duw de tablet met een hoorbare klik vast in één van de drie mogelijke diepte posities in de rails onderaan de armleuningen



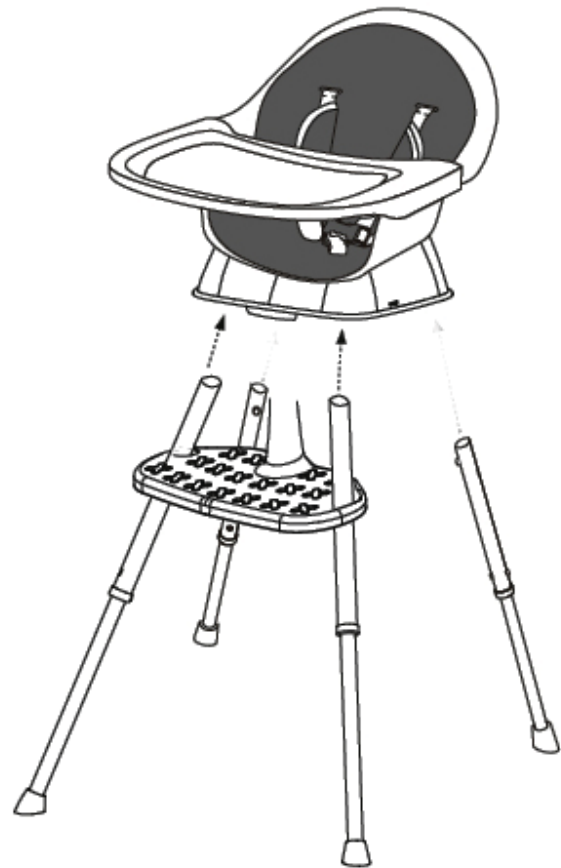
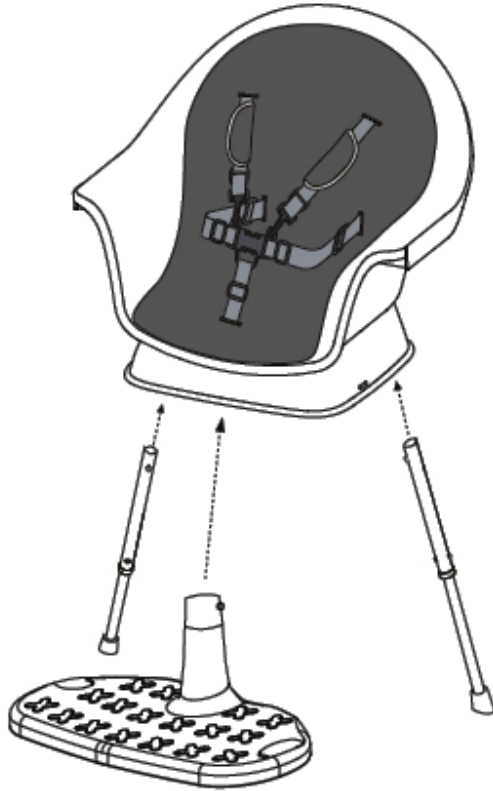
ULTIMO 3 7630CGHCBxx

Hoogte verstelbare kinderstoel
Höhenverstellbare Kinderstuhl

3 in 1

Chaise Bébé réglable en hauteur
Height adjustable high chair

First dreams
First steps Quax®



Stap 4 : Plaatsen van de voetensteun en de poten

Druk de voetensteun vast in zijn slot onderaan het regelplateau met een hoorbare klik van de bevestigingspen D. Duw de twee achterpoten eveneens vast met een hoorbare klik van de bevestigingspennen A. Duw de beide voorpoten door de openingen in de voetensteun. Duw de voorpoten verder vast in de sloten onderaan het regelplateau met een hoorbare klik van hun bevestigingspennen A.

ULTIMO 3

7630CGHCBxx

Hoogte verstelbare kinderstoel
Höhenverstellbare Kinderstuhl

3 in 1

Chaise Bébé réglable en hauteur
Height adjustable high chair



Quax® First dreams
First steps

www.quax.eu
info@quax.eu



ULTIMO 3 7630CGHCBxx

Hoogte verstelbare kinderstoel
Höhenverstellbare Kinderstuhl

3 in 1 Chaise Bébé réglable en hauteur
Height adjustable high chair

First dreams
First steps **Quax®**

FRANCAIS

IMPORTANT - A CONSERVER POUR DE FUTURS BESOINS DE REFERENCE - A LIRE ATTENTIVE-MENT.

POUR ÉVITER TOUT DANGER D'ÉTOUFFEMENT ENLEVER LA PROTECTION AVANT D'UTILISER CET ARTICLE. CETTE PROTECTION DOIT ÊTRE DEDRUITE OU RANGEE HORS DE PORTEE DES BEBES ET DES ENFANTS.

AVERTISSEMENT : NE PAS LAISSER L'ENFANT SANS SURVEILLANCE



1. AVERTISSEMENTS

AGE ET USAGE

N'utilisez cette chaise qu'au moment où l'enfant peut se tenir assis tout seul.

La chaise haute (80-92H cm) est destinée aux enfants capables de se tenir en position assise, âgés au maximum de trois ans ou de poids inférieur ou égal de 15 kg.

La chaise basse (62H cm) convient aux enfants de 3 à 6 ans.

Utilisez toujours le système de retenue et combinez la ceinture d'entrejambe avec la ceinture lombaire.

La tablette n'a pas été conçue pour tenir votre enfant dans le siège.

Vérifiez toujours la sécurité et la stabilité du siège avant de l'utiliser.

Danger de chute : empêchez l'enfant de grimper sur le produit.

N'utilisez jamais la chaise comme escalier.

Ne jamais déplacer la chaise avec l'enfant dans le siège.

Ne modifiez jamais le design et le montage de cette chaise.

Mise en service : Ne pas utiliser le produit si tous les éléments ne sont pas fixés et réglés de manière appropriée. Avant la mise en service de la chaise enfant, contrôlez si toutes les pièces détachées sont en bon état, sont bien serrées et ne présentent pas de bords tranchants auxquels l'enfant pourrait se blesser ou rester accroché par ses vêtements (ou cordelettes, collier, ruban de la tétine), ce qui comprend un risque de pendaison. Contrôlez tous les points de jonction.

Harnais de sécurité : Contrôlez si le siège et la tablette sont fixés correctement. Vérifiez le harnais est correctement installé.

Inspection : Contrôlez régulièrement la chaise pour détecter les pièces cassées, tordues ou manquantes. Si c'est le cas, mettez la chaise hors service.

Remplacement de composants : utilisez toujours des pièces détachées originales, à obtenir chez le fabricant ou le distributeur.

Risque d'incendie : Ne placez jamais la chaise à proximité d'une source de chaleur, comme un chauffage électrique, un chauffage au gaz, etc., afin d'éviter tout risque d'incendie.

Entretien : Nettoyez la chaise uniquement avec du savon ou un autre détergent doux sans composants toxiques et de l'eau chaude.



2. Sécurité et données générales

Sécurité

Cette chaise répond aux exigences de sécurité décrites dans la norme EN 14988:2017.

Information produit

Structure : aluminium
Achèvement : avec revêtement leatherlook
Coloris disponibles : voir www.quaxpro.eu
Chaise réglable en hauteur avec hauteurs tablette
62H chaise indépendante
80H cm à table standard
92H cm à l'îlot de cuisine
Poids net : 6 kg

Garantie

Cette chaise bénéficie d'une garantie de deux an contre tout défaut de fabrication et sur présentation d'une preuve d'achat.

Info et Contact

Quax nv
Karel Picquélaan 84
B-9800 Deinze
Belgium

T 00 32 9 380 80 95
F 00 32 9 386 90 53

Informations générales
info@quax.eu

Vente
sales@quax.eu

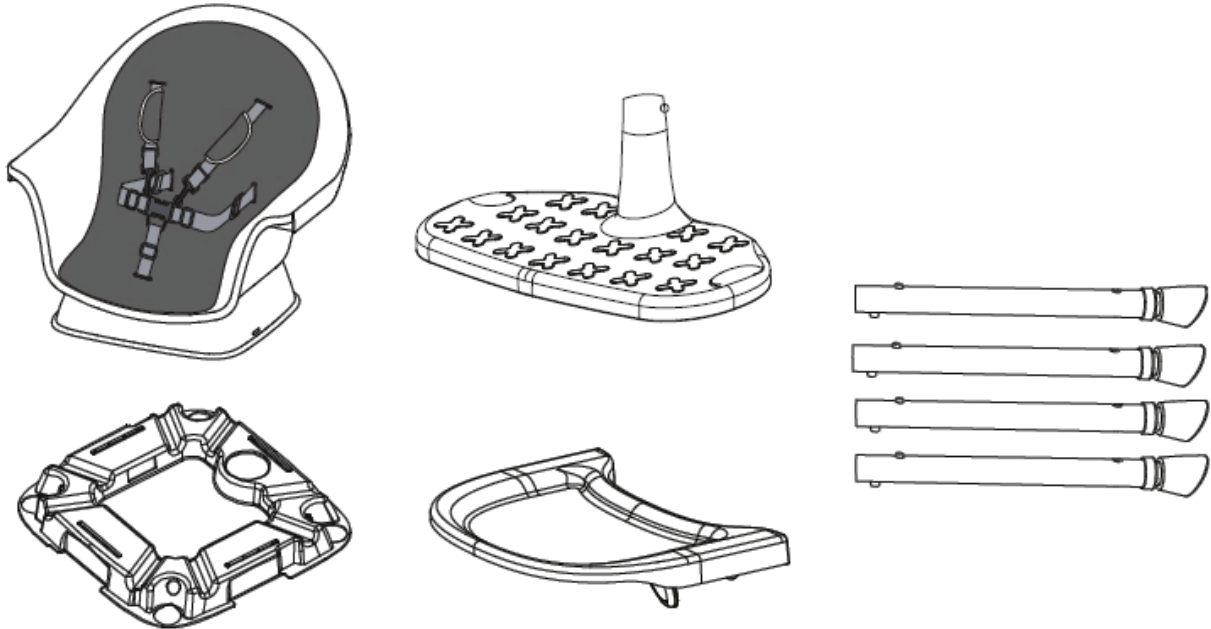
Service à la clientèle
customerservice@quax.eu

Internet
www.quax.eu

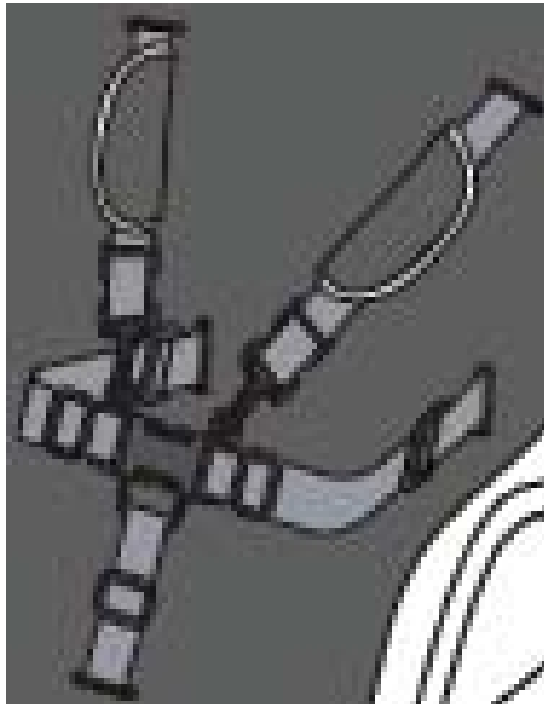


3. Liste des pièces détachées

Contrôlez si vous retrouvez dans la quincaillerie toutes les pièces mentionnées ci-dessous.



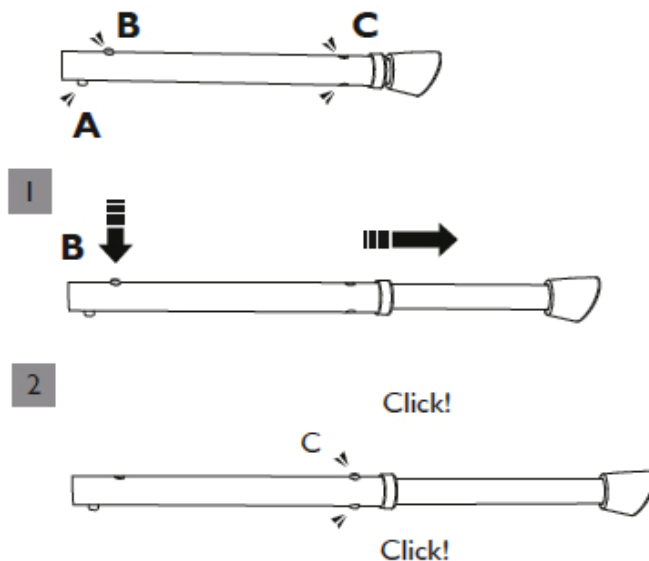
4. Utilisation de la ceinture de sécurité



Veillez à ce que la ceinture d'entrejambe avec la boucle de fermeture passe bien entre les jambes de votre enfant. Passez et raccordez maintenant les deux ceintures sous-abdominales et ceintures bretelles devant votre enfant en encliquetez les extrémités à la boucle de fermeture. Veuillez veiller à ce que les ceintures sous-abdominales et les ceintures bretelles soient bien en place et retiennent confortablement votre enfant et que leurs extrémités se trouvent bien retenues dans la bouche de fermeture de manière sûre – perception audible d'un « clic ».

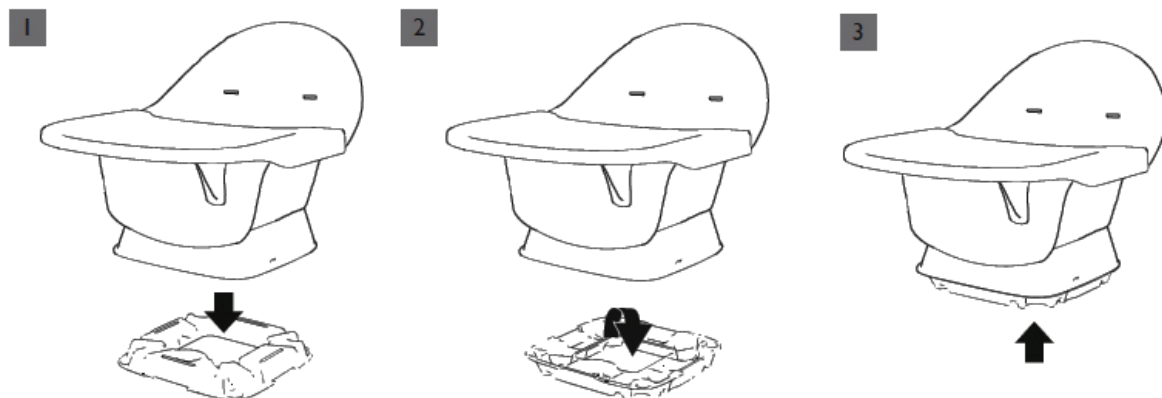


5. Montage de la chaise haute (80-92H cm)



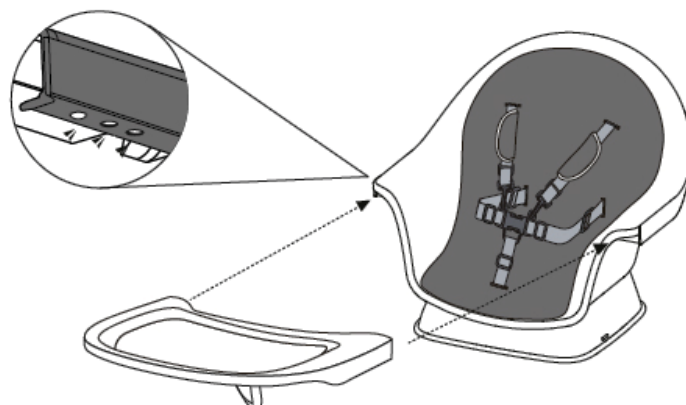
Etape 1 : Extension des quatre pieds. Si non exécuté, on obtient la chaise basse (62H cm)

Appuyez la tige **B** et tirez en même temps le pied intérieur de son logement. Prolongez le pied intérieur jusqu'à ce qu'il se fixe avec un déclic audible dans l'encoche de la tige **C**. Répétez avec les autres pieds.



Etape facultative 2 : Augmentation de la hauteur du siège en fonction de la taille de l'enfant.

Pour augmenter : tirer la plateau de réglage du siège et tournez le. Repoussez le plateau sur le siège.



Etape 3 : Montage de la tablette

Poussez la tablette avec un clic audible dans l'une des trois positions possibles de profondeur dans les rails en bas des accoudoirs



ULTIMO 3 7630CGHCBxx

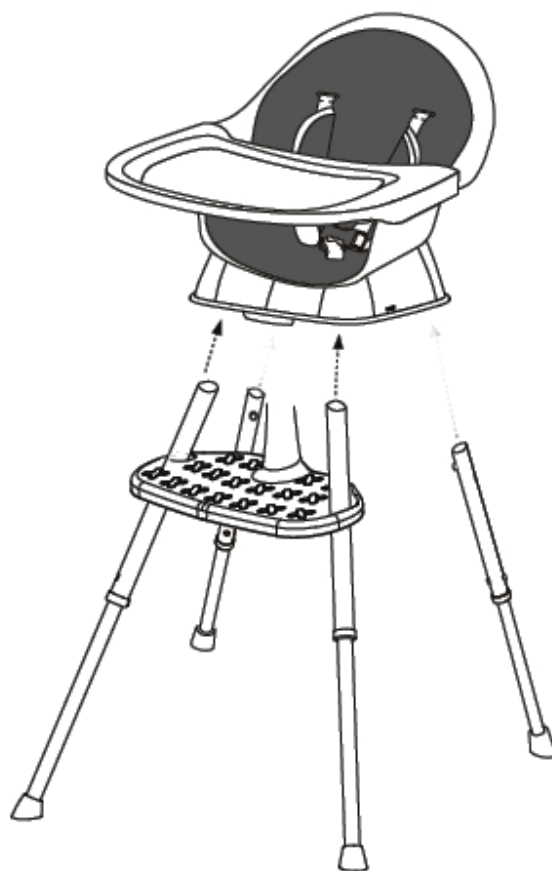
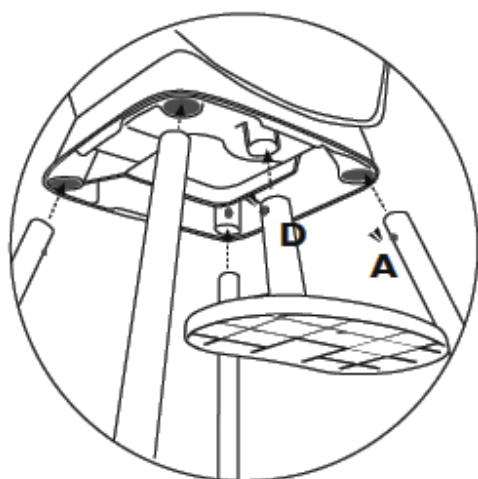
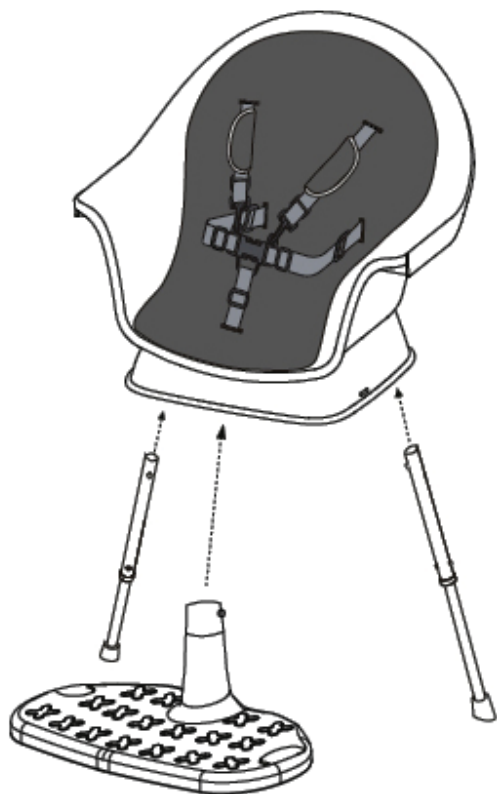
Hoogte verstelbare kinderstoel
Höhenverstellbare Kinderstuhl

3 in 1

Chaise Bébé réglable en hauteur
Height adjustable high chair

First dreams
First steps

Quax®



Etape 4 : Montage du repose-pieds et les pieds

Poussez le repose-pieds dans l'encoche en bas du plateau de réglage avec un clic audible de la tige **D**. fixation Fixez les deux pieds arrière avec un clic audible des tiges **A**. Poussez les deux pieds avant à travers les trous du repose-pieds. Fixez les pieds dans les encoches en bas du plateau de réglage avec un clic audible des tiges **A**.

ULTIMO 3

7630CGHCBxx

Hoogte verstelbare kinderstoel
Höhenverstellbare Kinderstuhl

3 in 1

Chaise Bébé réglable en hauteur
Height adjustable high chair



Quax® First dreams
First steps



ULTIMO 3 7630CGHCBxx

Hoogte verstelbare kinderstoel
Höhenverstellbare Kinderstuhl

3 in 1 Chaise Bébé réglable en hauteur
Height adjustable high chair

First dreams
First steps **Quax®**

DEUTSCH

WICHTIG : ZUM SPÄTEREN NACHSCHLAGEN AUFBEWAHREN - SORGFÄLTIG LESEN.

VOR DIE VERWENDUNG DIESES PRODUKTS ALLE KUNSTSTOFFVERPACKUNG ENTFERNEN UM ERSTICKUNGSGEFAHR ZU VERHINDERN. DIE PACKUNG ZERSTÖREN ODER AUSSERHALB DER REICHWEITE VON KINDERN HALTEN.

WARNUNG : DAS KIND NIE UNBEAUF SICHTIGT LASSEN.



1. Warnungen

ALTER UND BENUTZUNG

Benutzen Sie diesen Stuhl nur, wenn das Kind selbständig gerade sitzen kann.

Dieser Hochstuhl (80-92H cm) ist geeignet für Kinder die ohne fremde Hilfe sitzen können und bis zu drei Jahren oder einem Maximalgewicht von 15 kg.

Der niedrigen Stuhl (62H cm) ist geeignet für Kinder von 3 bis 6 Jare.

Verwenden Sie den Rückhaltesystem und kombinieren Sie den Kreuzgurt immer in Verbindung mit dem Hüftgurt. Der Tablette ist nicht entworfen um Ihr Kind in den Sitz zu halten.

Überprüfen Sie immer die Gesamtsicherheit und Stabilität des Sitzes vor der Verwendung.

Sturzgefahr : Verhindern Sie dass Ihr Kind auf dem Stuhl klettert.

Benutzen Sie den Stuhl nie als Treppe.

Bewegen Sie den Stuhl niemals mit dem Kind im Sitz.

Ändern Sie nichts an der Formgestaltung und der Montage dieses Stuhls

Inbetriebnahme : Verwenden Sie das Produkt nur, wenn alle Komponenten korrekt montiert und eingestellt sind.

Überprüfen Sie vor Gebrauch des Kinderstuhls, ob sich alle Teile in gutem Zustand befinden, gut angedreht sind und keine scharfen Ränder aufweisen, an denen das Kind sich verletzen könnte oder es mit der Kleidung hängen bleiben könnte (oder Kordeln, Halskette und Band des Schnullers), wodurch es ein Erhängungsrisiko gibt. Kontrollieren Sie alle Verbindungsstellen.

Sicherheitsgeschirr : Überprüfen Sie ob den Sitz und die Esstablette richtig befestigt wurden. Prüfen Sie ob der Gurt richtig montiert ist.

Kontrolle : Überprüfen Sie den Stuhl regelmäßig angesichts zerbrochener, verzerrter oder verschwundener Teile. Bei Feststellung solcher Mängel sofort den Gebrauch des Stuhls unterbrechen.

Austausch von Unterteile : gebrauchen Sie nur Originalteile. Zu erhalten beim Hersteller oder beim Vertriebsgesellschaft.

Brandgefahr : Setzen Sie den Stuhl zur Vorbeugung der Brandgefahr keiner Heizquelle, wie zum Beispiel der elektrischen Heizung, Gasheizung usw. aus.

Pflege : Reinigen Sie den Stuhl nur mit Seife oder einem anderen milden Reinigungsmittel ohne toxische Bestandteile und mit warmem Wasser.



2. Sicherheit und Allgemeine Information

Sicherheit

Dieser Stuhl entspricht den im Standard EN 14988:2017 beschriebenen Sicherheitsvorschriften.

Productinformation

Struktur : Aluminium
Endbearbeitung: mit Polsterung in Leatherlook
Verfügbare Farben : check www.quaxpro.eu
Höhenverstellbarer Stuhl mit Tablett Höhen
62H cm Einzelstuhl
80H cm am Standard Tisch
92H cm an der Kücheninsel
Nettogewicht : 6 kg

Garantie

Für dieser Stuhl gibt es eine zweijährige Garantie angesichts Produktionsfehler mittels Vorzeigung einer Einkaufsnachweis.

Info und Kontakt

Quax nv
Karel Picquélaan 84
B-9800 Deinze
Belgium

T 00 32 9 380 80 95
F 00 32 9 386 90 53

Allgemeine Information
info@quax.eu

Verkauf
sales@quax.eu

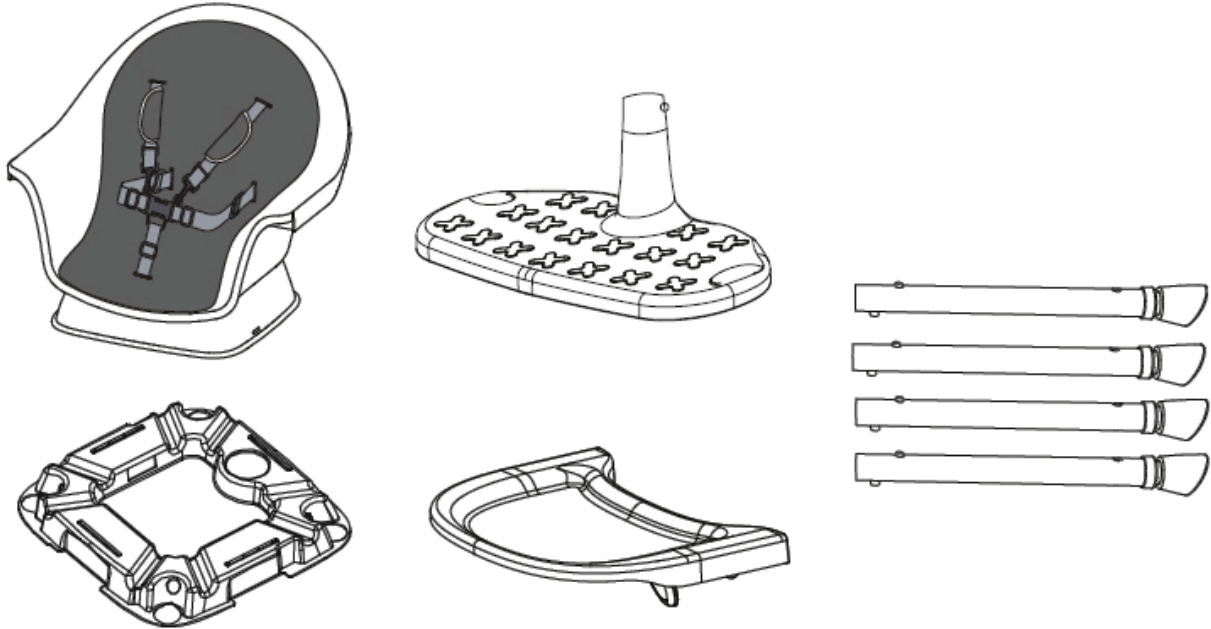
Kundenservice
customerservice@quax.eu

Internet
www.quax.eu

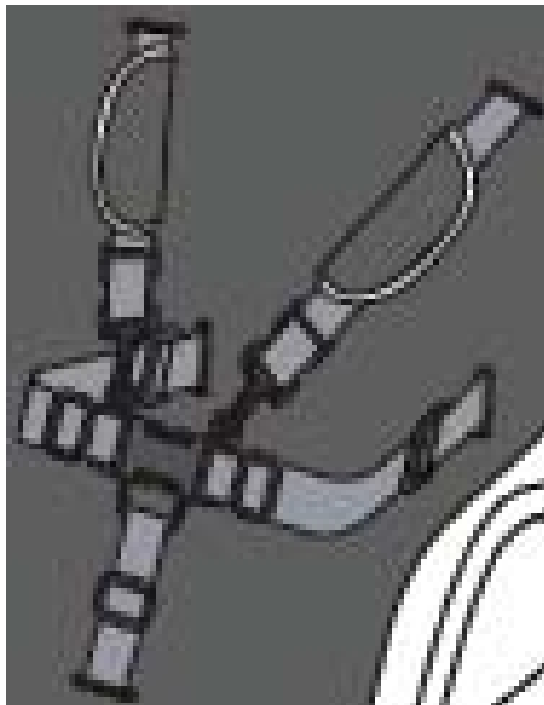


3. Unterteileliste

Überprüfen Sie die Vollständigkeit aller nachstehenden Beschläge in der Verpackung.



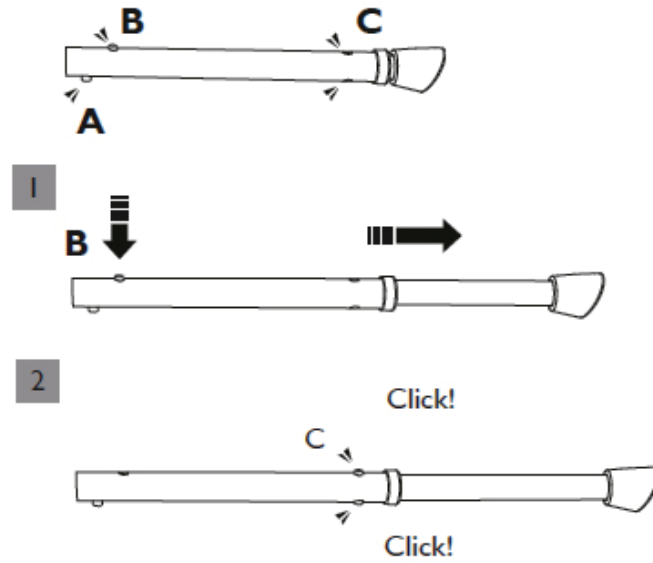
4. Verwendung der Gurte



Ziehen Sie das Gurtschloss nach vorne zwischen die Beine Ihres Kindes. Falls Ihr Kind nach unten rutscht, führen Sie zuerst das Gurtschloss durch die schwarze Schlaufe auf dem Sitzkissen, bevor Sie die Hüft- und Schultergurte daran festmachen. Befestigen Sie die Hüftgurte über der Hüfte Ihres Kindes am Gurtschloss und straffen Sie die Gurte entsprechend der Körpergröße Ihres Kindes. Legen Sie die Schultergurte über den Oberkörper Ihres Kindes und befestigen Sie diese ebenfalls im Gurtschloss. Passen Sie die Schultergurte an die Größe Ihres Kindes an – es sollte bequem sitzen können. Jedes Mal, wenn Sie einen Gurt im Schloss befestigen, ertönt ein Klickgeräusch. Bei jedem Anschnallvorgang müssen Sie also insgesamt 4 Mal ein „Klick“ hören • Verwenden Sie das Gurtschloss stets in Kombination mit den Hüft- und Schultergurten

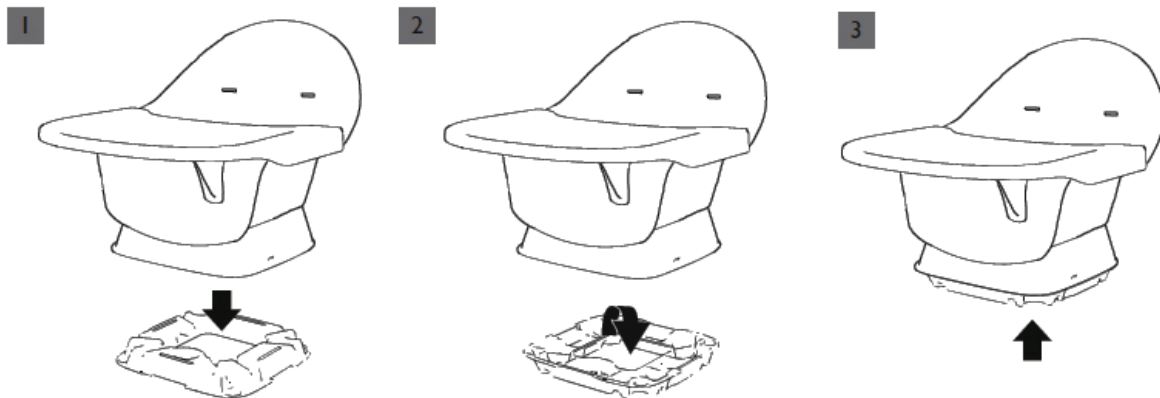


5. Der Zusammenbau des Hochstuhls (80-92H cm)



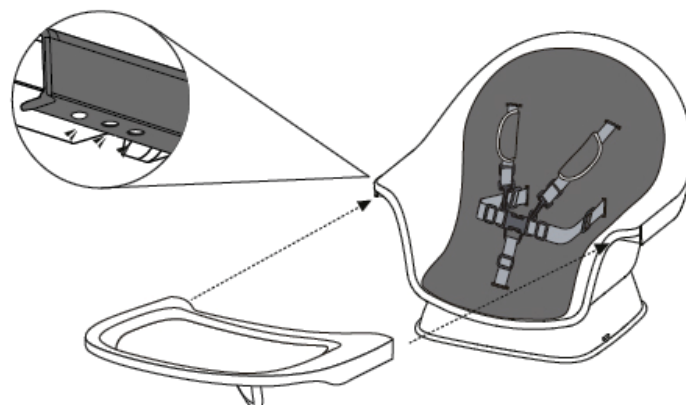
Schritt 1 : Erweiterung der FüÙe. Wenn nicht ausgeführt erhält man den niedrigen Stuhl (62H cm)

Drücken Sie den Befestigungsstift **B** und ziehen zugleich der Innere Fuß aus seinem Gehäuse. Verlängern Sie den Fuß bis er hörbar in den unteren Steckplatz mit dem Schaft **C** klickt. Wiederholen mit den restlichen FüÙe.



Fakultativer Schritt 2 : Erhöhung der Sitzhöhe entsprechend der Größe des Kindes.

Ziehen Sie den Träger des Sitzes und umdrehen. Drücken Sie den Träger wieder auf den Sitz.



Schritt 3 : Zusammenbau des Tablett.

Drücken Sie die Tablette bis sie mit einem hörbaren Klick einrastet in einem der drei möglichen Tiefepositionen in der Schienen an der Unterseite der Armlehnen.



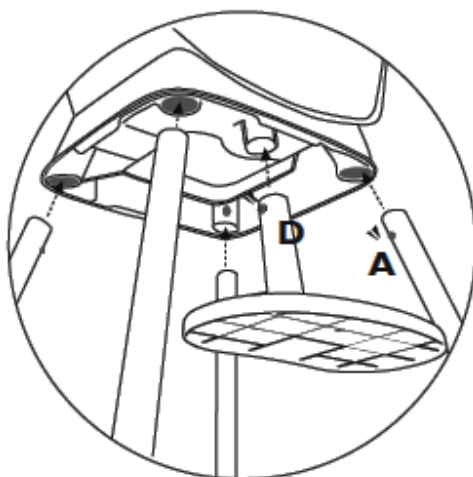
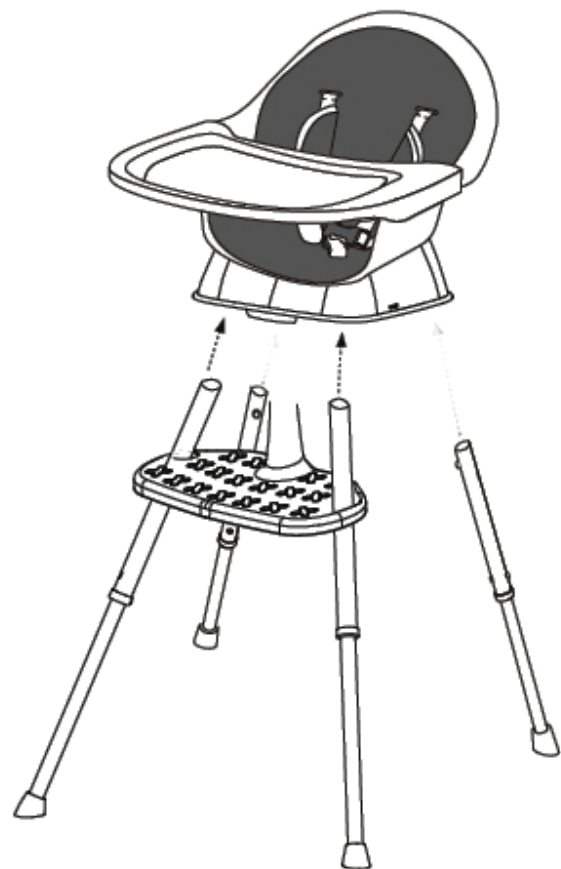
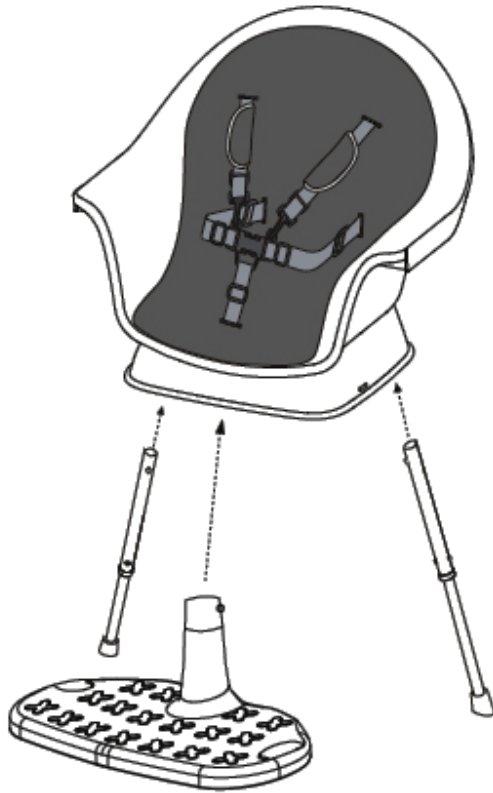
ULTIMO 3 7630CGHCBxx

Hoogte verstelbare kinderstoel
Höhenverstellbare Kinderstuhl

3 in 1

Chaise Bébé réglable en hauteur
Height adjustable high chair

First dreams
First steps
Quax®



Schritt 4 : Die Montage der Fußstütze und FüÙe

Lockern Sie die Fußstütze in ihrem Steckplatz unten den Sitzträger mit einem hörbaren Klicken der Befestigungsstifte D. Lockern Sie beide HinterfüÙe mit einem hörbaren Klicken der Befestigungsstifte A. Beide VorderfüÙe durch die Löcher in der Fußstütze stecken. Lockern Sie die Vorderbeine mit einem hörbaren Klicken ihrer Befestigungsstifte A in die Schlitze an der Unterseite der Sitzträger.

ULTIMO 3

7630CGHCBxx

Hoogte verstelbare kinderstoel
Höhenverstellbare Kinderstuhl

3 in 1

Chaise Bébé réglable en hauteur
Height adjustable high chair



Quax® First dreams
First steps



ENGLISH

IMPORTANT - RETAIN FOR FUTURE REFERENCE - READ CAREFULLY.

TO AVOID DANGER OF SUFFOCATION REMOVE PLASTIC COVER BEFORE USING THIS ARTICLE. THIS COVER SHOULD BE DESTROYED OR KEPT AWAY FROM BABIES AND CHILDREN.

WARNING : DO NOT LEAVE THE CHILD UNATTENDED.



1. WARNINGS

AGE AND USE

Do not use the high chair until the child can sit up unaided.

High Chair (80-92H cm) is intended for children able to sit up unaided and up to three years or a maximum weight of 15 kg.

Low Chair (62H cm) is intended for children from 3 to 6 years.

Always use the restraint system and combine the crotch with the waist belt.

The dining tray is not designed to hold your child in the seat.

Always check the overall security and stability of the seat before using it.

Falling hazard : Prevent your child from climbing on the chair.

Do not use the chair as a stepladder.

Never move the seat with the child in the seat.

Do not change the design and the assembly method of this chair.

Introduction : Do not use the product unless all components are correctly fitted and adjusted. Before putting into use, check if all parts of the high chair are in good condition, well tightened, and do not show sharp edges which may injure the child or snag on its clothing (or cords, necklaces, pacifier ribbons), causing a strangulation hazard. Check all connection points.

Safety harness : Check whether the seat and tray have been attached properly. Check if the harness is correctly fitted

Inspection : Regularly check the high chair for broken, warped or missing parts. No longer use the high chair whenever such parts are found.

Replacement of parts : always use original parts, to obtain from the manufacturer or the distributor.

Fire hazard : Do not place the chair near a heat source such as electrical heating, gas heating, etc. in order to avoid any fire hazard.

Maintenance : Only clean the high chair with soap or any other mild cleaning agent without toxic components and with warm water.



2. Safety and general information

Safety

This high chair meets the safety prescriptions provided in the EN 14988:2017 standard.

Product information

Structure : aluminium
Finish : with upholstery in leather look
Available colors : check www.quaxpro.eu
Height-adjustable chair with tablet heights
62H cm Single chair
80H cm at a standard table
92H cm at the kitchen island
Net weight : 6 kg

Guarantee

This high chair comes with a two-year guarantee on manufacturing defects and proof of purchase.

Info and Contact

Quax nv
Karel Picquélaan 84
B-9800 Deinze
Belgium

T 00 32 9 380 80 95
F 00 32 9 386 90 53

General information
info@quax.eu

Sales
sales@quax.eu

Customer service
customerservice@quax.eu

Internet
www.quax.eu



ULTIMO 3 7630CGHCBxx

Hoogte verstelbare kinderstoel
Höhenverstellbare Kinderstuhl

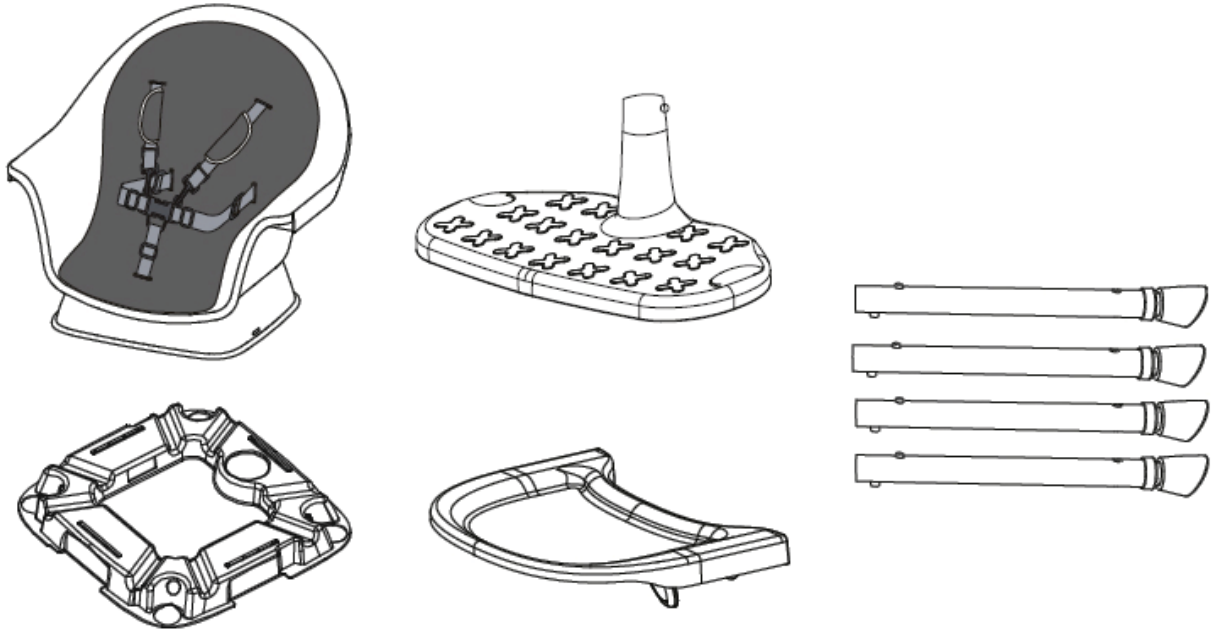
3 in 1

Chaise Bébé réglable en hauteur
Height adjustable high chair

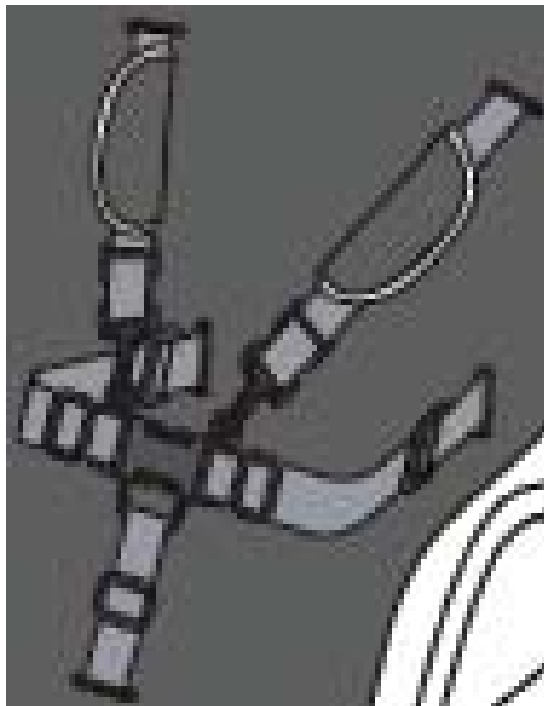
First dreams
First steps
Quax®

3. Parts list

Check whether all parts mentioned below are included in the packaging.



4. Use of the harness system

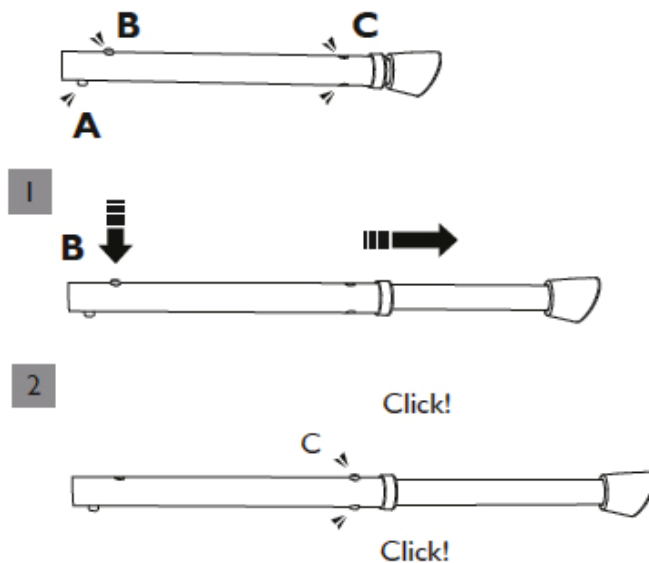


Make sure that the crotch strap, with the buckle, passes between your child's legs. Now join both the hip and shoulder harnesses together in front of the child and click the harnesses into the harness buckle.

Make sure that the hip and shoulder harnesses fit the child tightly and comfortably and that the harnesses are securely fastened into the buckle with a 'click' sound.

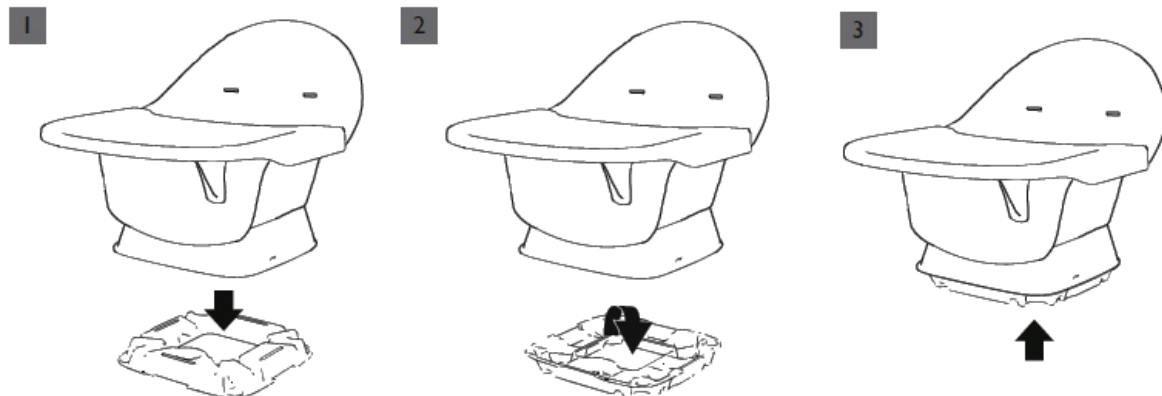


5. Assembling the high chair (80-92H cm)



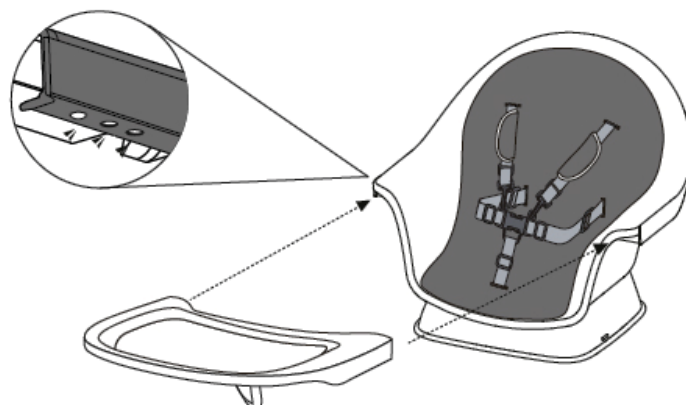
Step 1 : Extending the four legs. Not executing obtains the low chair (62H cm)

Press the locking pin **B** and pull at the same time the inner leg from its housing. Extend the inner leg until it clicks audibly into the lower slot with the locking pin **C**. Repeat with the remaining legs.



Optional step 2 : Increasing the seat height depending on the height of the child.

To raise : pull the seat support out of the seat and turn it around. Push the tray back on the seat.



Step 3 : Positioning the dining tray

Push the tablet into place with an audible click in one of the three possible positions in depth on the rails below the armrests.



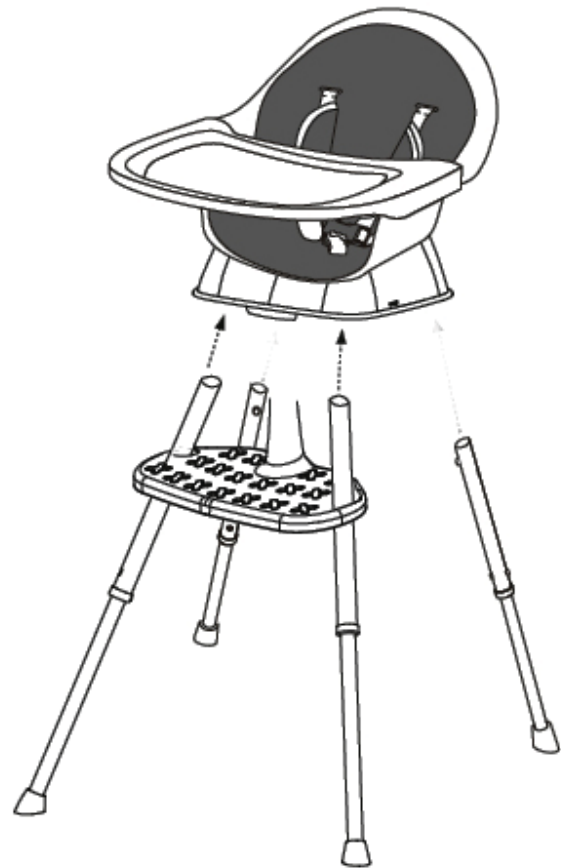
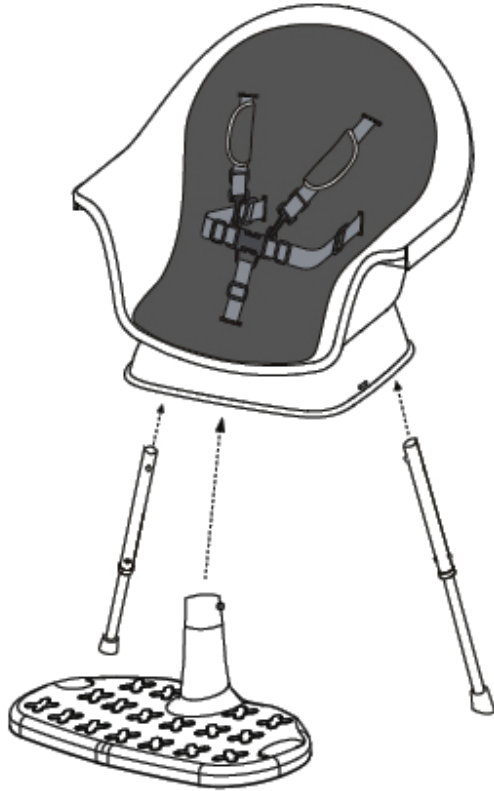
ULTIMO 3 7630CGHCBxx

Hoogte verstelbare kinderstoel
Höhenverstellbare Kinderstuhl

3 in 1

Chaise Bébé réglable en hauteur
Height adjustable high chair

First dreams
First steps
Quax®



Step 4 : Assembling the footrest and the legs

Fix the footrest in its slot at the bottom of the seat support with an audible click of the locking pin **D**. Lock the two rear legs with an audible click of the locking pins **A**. Push both front legs through the holes in the footrest. Now push the front legs firmly into the slots at the bottom of the seat tray with an audible click of their locking pins **A**.

ULTIMO 3

7630CGHCBxx

Hoogte verstelbare kinderstoel
Höhenverstellbare Kinderstuhl

3 in 1

Chaise Bébé réglable en hauteur
Height adjustable high chair



Quax® First dreams
First steps