

# LIBECCIO/LEVANTE

design Raffaello Galiotto

**IT** Tavolo allungabile. 160 - 220 x 100 x 74h cm. Materiale: piano DurelTOP in polipropilene trattato anti-UV, colorato in massa. Gambe in alluminio verniciato, quadrate per Levante o rotonde per Libeccio. Finitura opaca. Dotato di piedini regolabili. Istruzioni d'uso: posizionare in modo stabile su un suolo piano. Pulire con detersivi non aggressivi e sciacquare con acqua. Lubrificare periodicamente il tubo prolunga. La lubrificazione ha il compito di proteggere il metallo dall'acqua e dall'ossigeno presente nell'atmosfera, evitando la corrosione. Quando viene usato un ombrellone con un nostro tavolo, raccomandiamo di usare una base appropriata per prevenire la caduta dell'ombrellone e il possibile danno del tavolo. Avvertenza: rischi di pizzicamento in fase di installazione. Tipo di utilizzo: collettività. Prodotto da montare. Prodotto in Italia. Resina riciclabile. Prodotto a norma UNI EN 581/1/3.

**EN** Extensible table. 160 - 220 x 100 x 74h cm. Material: top DurelTOP in polypropylene with UV additives and uniformly coloured. Legs in coated aluminum, squared for Levante or rounded for Libeccio. Matt finish. Adjustable height feet. Instructions for use: place on a flat, level area. Wash with mild soap and rinse with water. Periodically lubricate the extension tube. The lubrication has the task of protecting the metal from water and oxygen present in the atmosphere, avoiding corrosion. When using an umbrella with our table, we recommend using a proper umbrella base as to prevent the umbrella from falling and possibly causing damaging to the table. Note: there is a risk of being pinched during assembly. Typical uses: group gatherings. Assembly required. Made in Italy. Recyclable resin. Product conforms to UNI EN 581/1/3.

**FR** Table extensible. 160 - 220 x 100 x 74h cm. Matériau: plateau DurelTOP en polypropylène traité anti-UV et coloré dans la masse. Pieds en aluminium vernis, carrés pour la ref. Levante et ronds pour la ref. Libeccio. Effet mat. Vérins de réglage. Instructions d'utilisation: positionner de manière stable sur un sol plan. Nettoyer le produit avec détergent non agressif et rincer avec de l'eau. Lubrifier périodiquement les tubes d'extension. La lubrification a pour fonction de protéger le métal de l'oxydation, en évitant la corrosion. Quand vous utilisez un parasol avec notre table, nous vous recommandons d'utiliser un socle approprié afin d'éviter la chute du parasol, ce qui pourrait abîmer la table. Avertissement: risques de pincement en cours d'installation. Type d'utilisation: collectivité. A monter soi-même. Fabriqué en Italie. Résine recyclable. Produit conforme à la norme UNI EN 581/1/3.

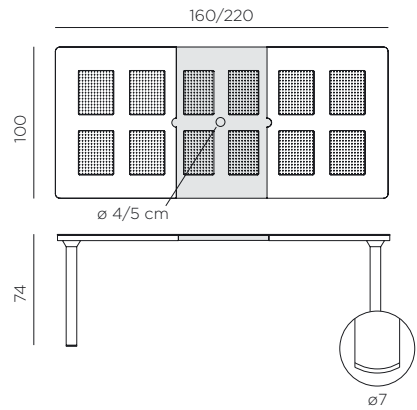
**DE** Verlängerbarer Tisch. 160 - 220 x 100 x 74h cm. Material: DurelTOP Tischplatte aus UV-beständigem Polypropylen, voll durchgefärbt. Beine aus epoxiertem Aluminium, quadratische für Levante oder runde für Libeccio. Matt-Effekt. Höhenverstellbare Füße. Gebrauchseinleitung: Einsatz auf ebenem Untergrund. Reinigung mit neutralem Reinigungsmittel und mit Wasser nachspülen. Das Verlängerungsrohr regelmäßig schmieren. Die Schmierung hat die Aufgabe, das Metall vor Wasser und dem in der Atmosphäre vorhandenen Sauerstoff zu schützen und Korrosion zu vermeiden. Bei Verwendung eines Sonnenschirmes bei unseren Tischen, empfehlen wir, diesen in einen passenden Schirmständer zu geben. Dies verhindert ein Umfallen des Schirmes und eine Beschädigung des Tisches. Achtung: Verletzungsgefahr beim Aufbau. Nutzung: Gewerblich. Zusammensetzbarer Artikel. Hergestellt in Italien. Recyclebarer Kunststoff. Produkt entspricht der norm UNI EN 581/1/3.

**ES** Mesa extensible. 160 - 220 x 100 x 74h cm. Material: tablero DurelTOP en polipropileno tratado anti UV y teñido en masa. Patas en aluminio pintado, cuadradas para Levante o redondas para Libeccio. Efecto mate. Tacos regulables. Instrucciones de uso: colocar en una superficie plana y estable. Limpiar el producto con detergente suave, aclarándolo posteriormente con agua. Lubricar periódicamente el tubo de la extensión. La lubricación tiene como objetivo proteger el metal del agua y el oxígeno presente en la atmósfera, evitando la corrosión. Cuando utilicen un parasol en nuestras mesas, les recomendamos utilizar una base adecuada para prevenir la caída del parasol con el fin de evitar daños al tablero de la mesa. Advertencia: riesgo de pellizcarse al realizar el montaje. Tipo de uso: colectividades. Producto de ensamblar. Fabricado en Italia. Resina reciclable. Fabricado según normativa UNI EN 581/1/3.

**PT** Mesa extensível. 160 - 220 x 100 x 74h cm. Material: tampo DurelTOP em polipropileno com tratamento anti-UV colorido na totalidade. Pernas em alumínio pintado, quadradas para Levante ou arredondadas para Libeccio. Acabamento fosco. Pés ajustáveis. Instruções de utilização: deve permanecer em solo estável e plano. Limpar com detergente suave e passar com água. Lubrifique periodicamente o tubo de extensão. A lubrificação tem a função de proteger o metal da água e do oxigênio presente na atmosfera, evitando a corrosão. Quando utilizar o guarda sol na sua mesa, recomendamos que utilize sempre uma base própria para prevenir a queda do guarda sol e possíveis estragos que este possa causar na mesa. Aviso importante: perigo de corte e entalamento durante a instalação. Utilização: colectividade. Requer montagem. Fabricado em Italia. Resina reciclável. Produto conforme norma UNI EN 581/1/3.

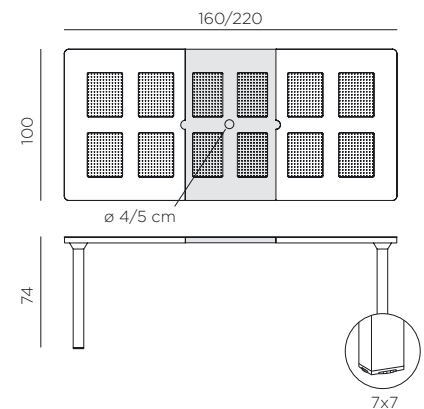
## Ref. 475

LIBECCIO



## Ref. 470

LEVANTE



For recycling information [www.nardioutdoor.com/packaging](http://www.nardioutdoor.com/packaging)








IMPORTANTE, CONSERVARE PER FUTURI RIFERIMENTI: LEGGERE ATTENTAMENTE. • IMPORTANT, RETAIN FOR FUTURE REFERENCE: READ CAREFULLY. • IMPORTANT-À CONSERVER POUR DE FUTURS BESOINS DE RÉFÉRENCE: À LIRE SOIGNEUSEMENT. • WICHTIG BITTE AUFMERKSAM DURCHLESEN UND GUT AUFBEWAHREN. • IMPORTANTE GUARDAR PARA FUTURAS CONSULTAS: LEER ATENTAMENTE. • IMPORTANTE CONSERVE PARA FUTURAS REFERÊNCIAS: LEIA ATENTAMENTE.

**NARDI s.p.a.**

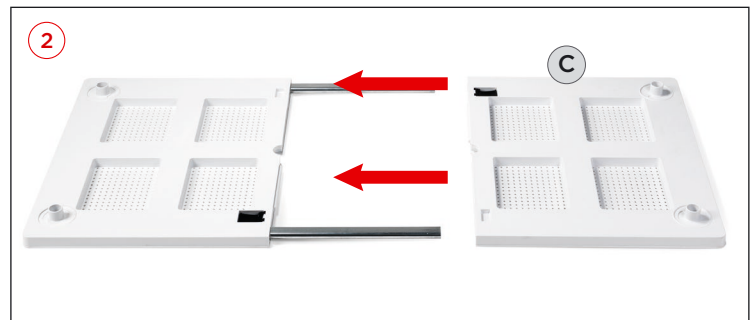
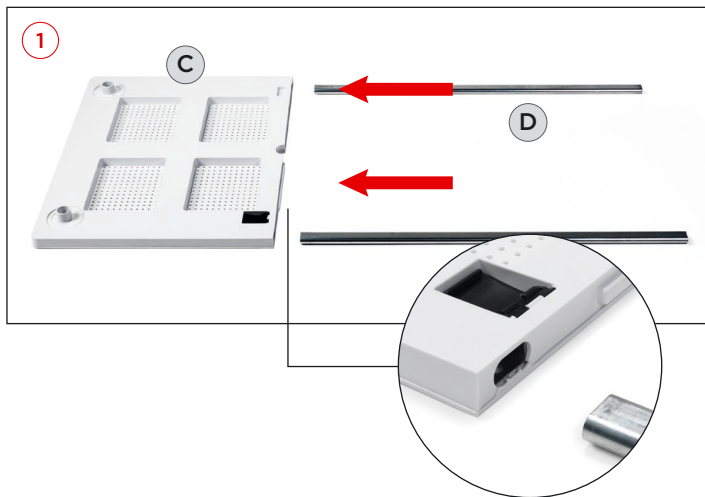
36072 Chiampo (Vi) Italia - Via delle Stangà, 14 - Tel. +39 0444 422 100  
[www.nardioutdoor.com](http://www.nardioutdoor.com) - [info@nardioutdoor.com](mailto:info@nardioutdoor.com)

made in italy

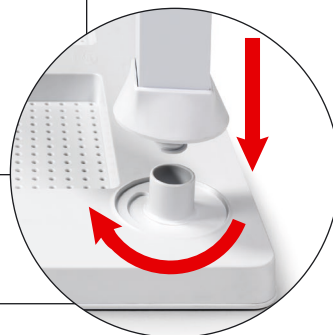
Componenti, components, composants, komponenten, componentes, componentes.

		A	B	C	D	E 1	E 2	F
								
LEVANTE	pcs	1	1	2	2	4		1
LIBECCIO	pcs	1	1	2	2		4	

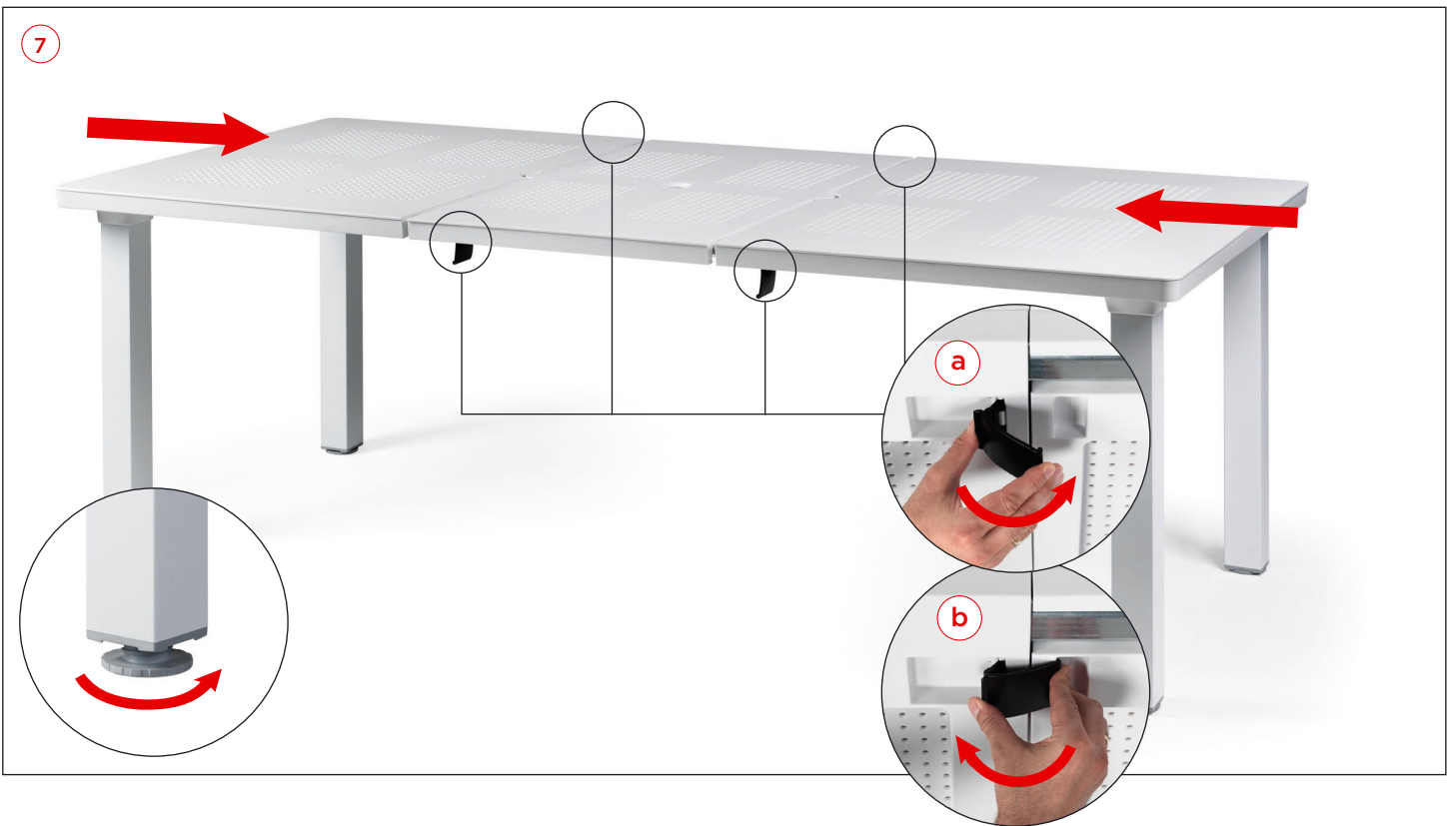
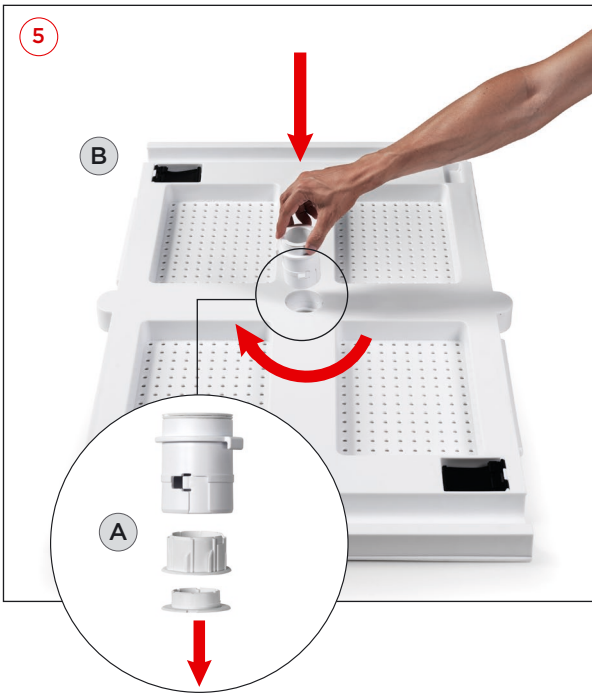
Assemblaggio, assembly, assemblage, montage, ensamblar, montagem.



Chiave in dotazione solo per tavolo LEVANTE  
 This wrench is only for the LEVANTE Table  
 Clé fournie uniquement pour la table LEVANTE  
 Passender Schlüssel nur für den Tisch LEVANTE  
 Llave proporcionada solo para la mesa LEVANTE  
 Chave fornecida somente para a mesa LEVANTE



Avvitare fino allo scatto di fine corsa  
 Twist mechanism until it locks into place  
 Vissez jusqu'au déclenchement fin de course  
 Bis zum Ende festschrauben  
 Atornillar hasta notar el tope final  
 Aperte o pé até o fim da rosca



Come riporre la prolunga sotto il tavolo  
How to store the extension under the table  
Comment ranger la rallonge sous la table

Aufbewahrung der Verlängerung unter der Tischplatte  
Como situar el alargó bajo la mesa  
Como arrumar a extensão debaixo da mesa

