

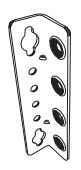



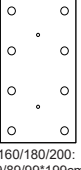

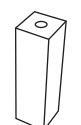





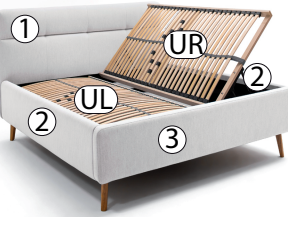

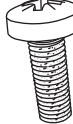
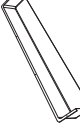


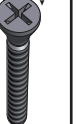

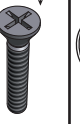
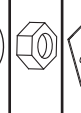
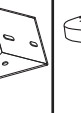
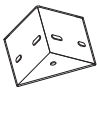



A-94	B-94	C-94	D-94	E-94	F-94	G-94	H-94	I-94	J-94	K-94	LL/LR	M-94	N-94	
														
H 197	M8		M6*30	M6*20	2005*173*94	160/180/200: 79/89/99*199cm	M6*20	237*40*40		530*25*22		280 N	M8*16	
4	4	6	20	4	1	2	4	4	16	4	2 / 2	4	8	
			O-94	P-94	Q-94	R-94	S-94	T-94	UL/UR	V-94	W	X	Y-94	Z-94
														
M8	M8*40	160 cm: 0	4*20	1500*40*40	M6*70	160/180/ 200: 79/89/99*195cm	M6*40	M6	M6				M8*20	
16	12	4	16	2	10	1 / 1	8	8	8	4	16			

