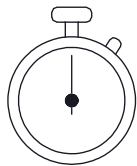
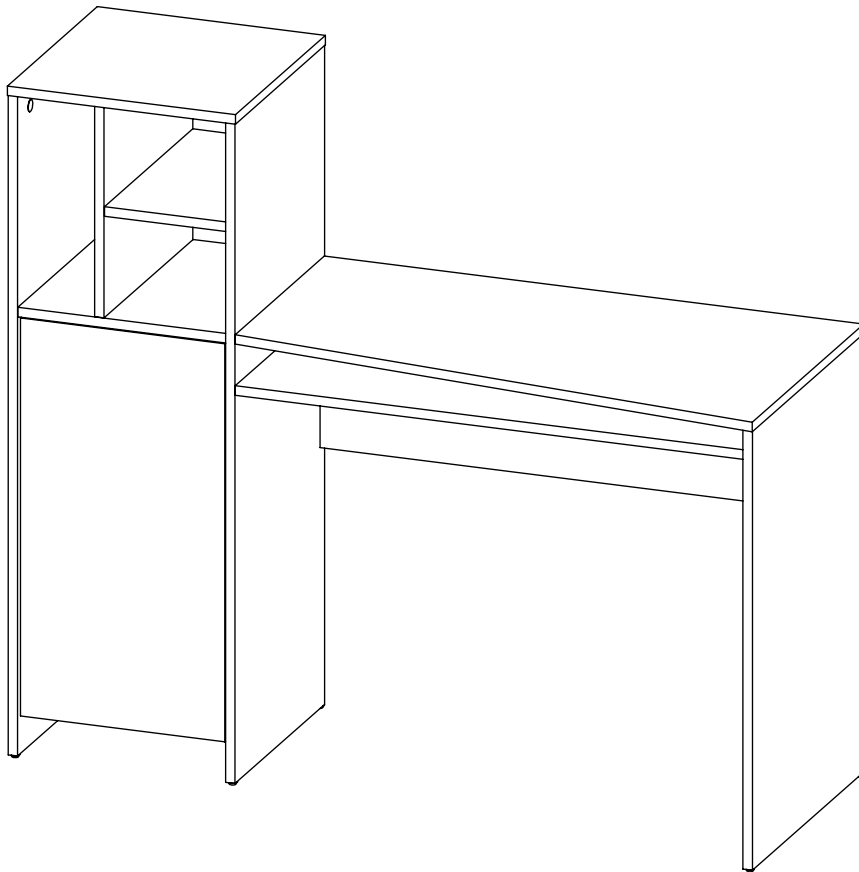
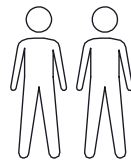


MITCH



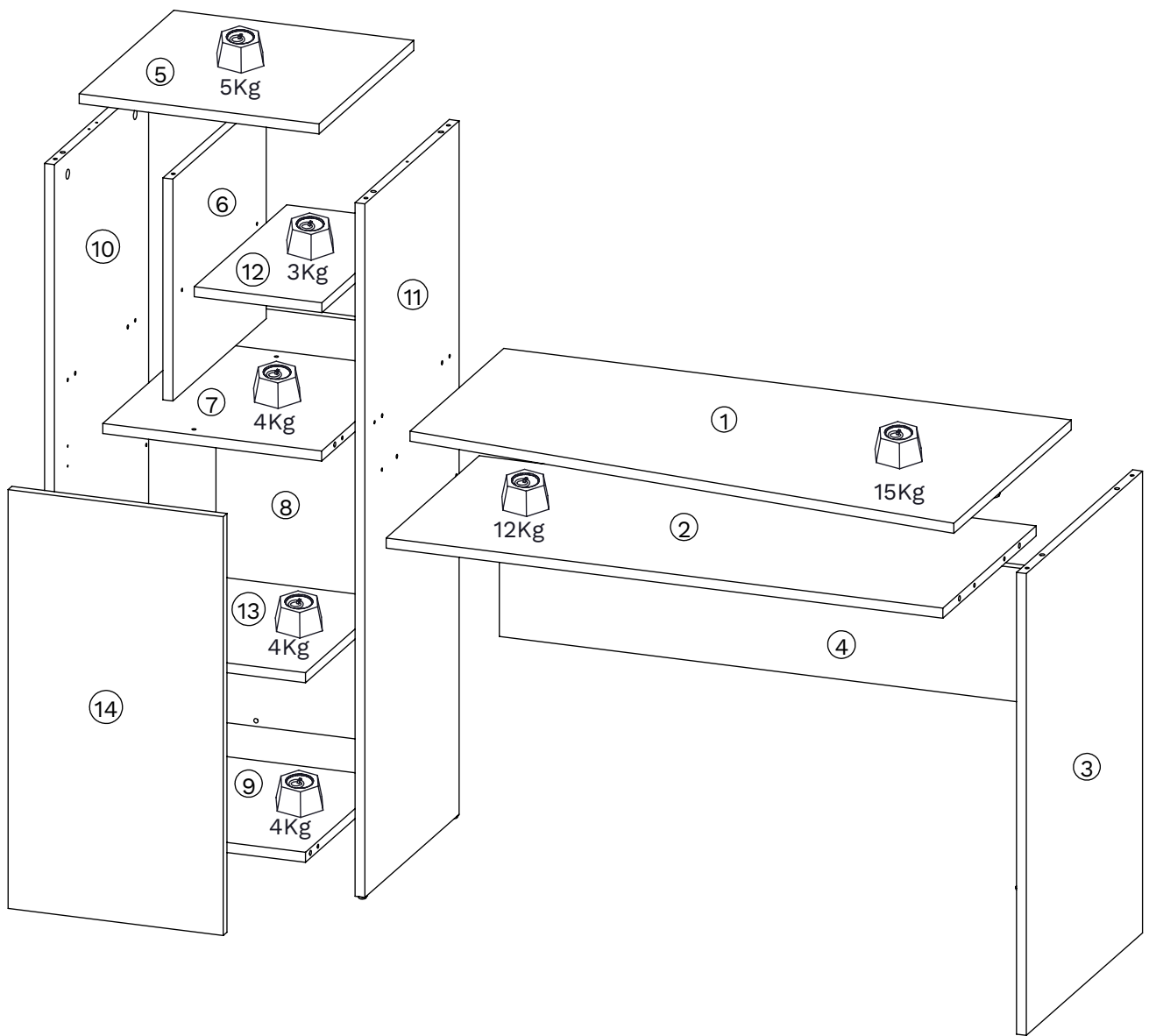
1 : 00




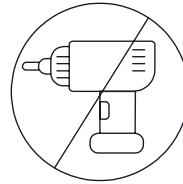
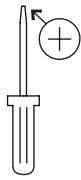
x 2



TEMAHOME
welcome vibrations



○	x	mm	
1	1	915 x 500 x 16	2
2	1	898 x 398 x 16	2
3	1	739 x 496 x 16	2
4	1	898 x 214 x 16	1
5	1	404 x 387 x 16	1
6	1	398 x 355 x 16	1
7	1	400 x 353 x 16	1
8	1	670 x 353 x 16	1
9	1	363 x 353 x 16	1
10	1	1110 x 402 x 16	1
11	1	1110 x 402 x 16	1
12	1	396 x 206 x 16	1
13	1	360 x 352 x 16	1
14	1	670 x 347 x 16	1



0512.041



Ø7 x 41mm

BAA x 33

0512.042



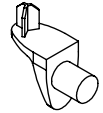
AAA x 33

0540.009



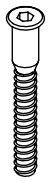
DAE x 30

0520.029



DDB x 8

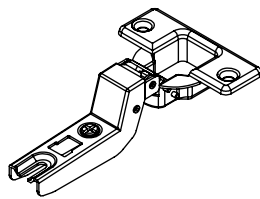
0512.068



Ø7 x 50mm

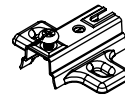
IPB x 2

0511.003



KDA x 2

0511.004



KAC x 2

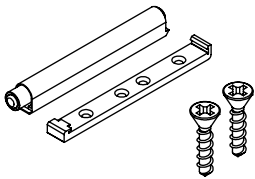
0512.024



Ø4 x 16mm

GGG x 9

0520.017



OY x 1

0520.073



RKD x 6

0520.011



EDF x 27

0520.165/171



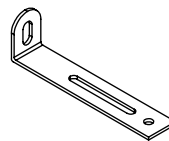
EDE/EDN x 4

0900.184






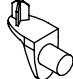
KJ x 1

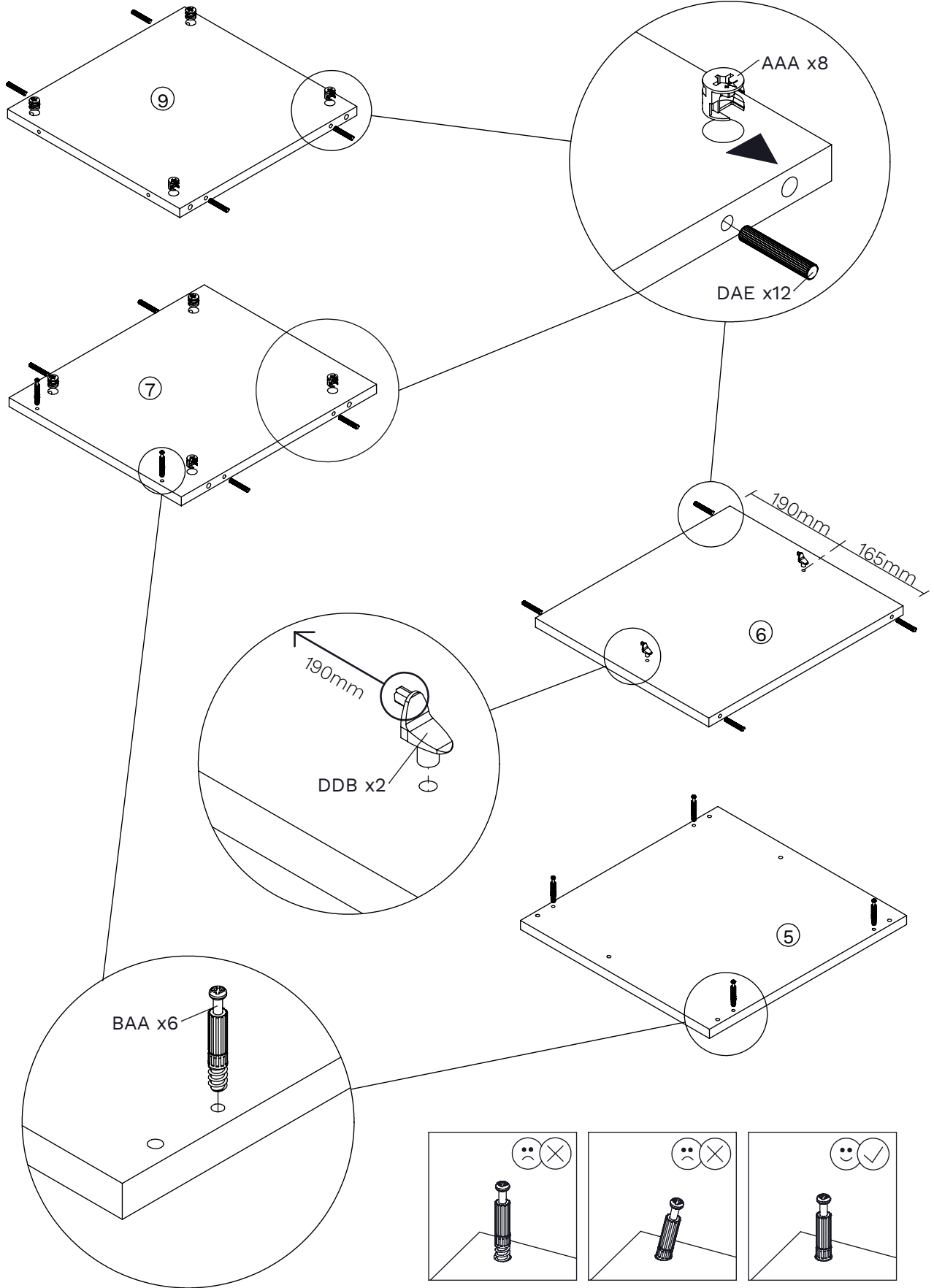
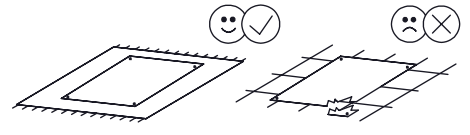
0513.013



NET x 1

1

BAA x6 7x41mm 	AAA x8 	DAE x12 	DDB x2 
--	---	--	---

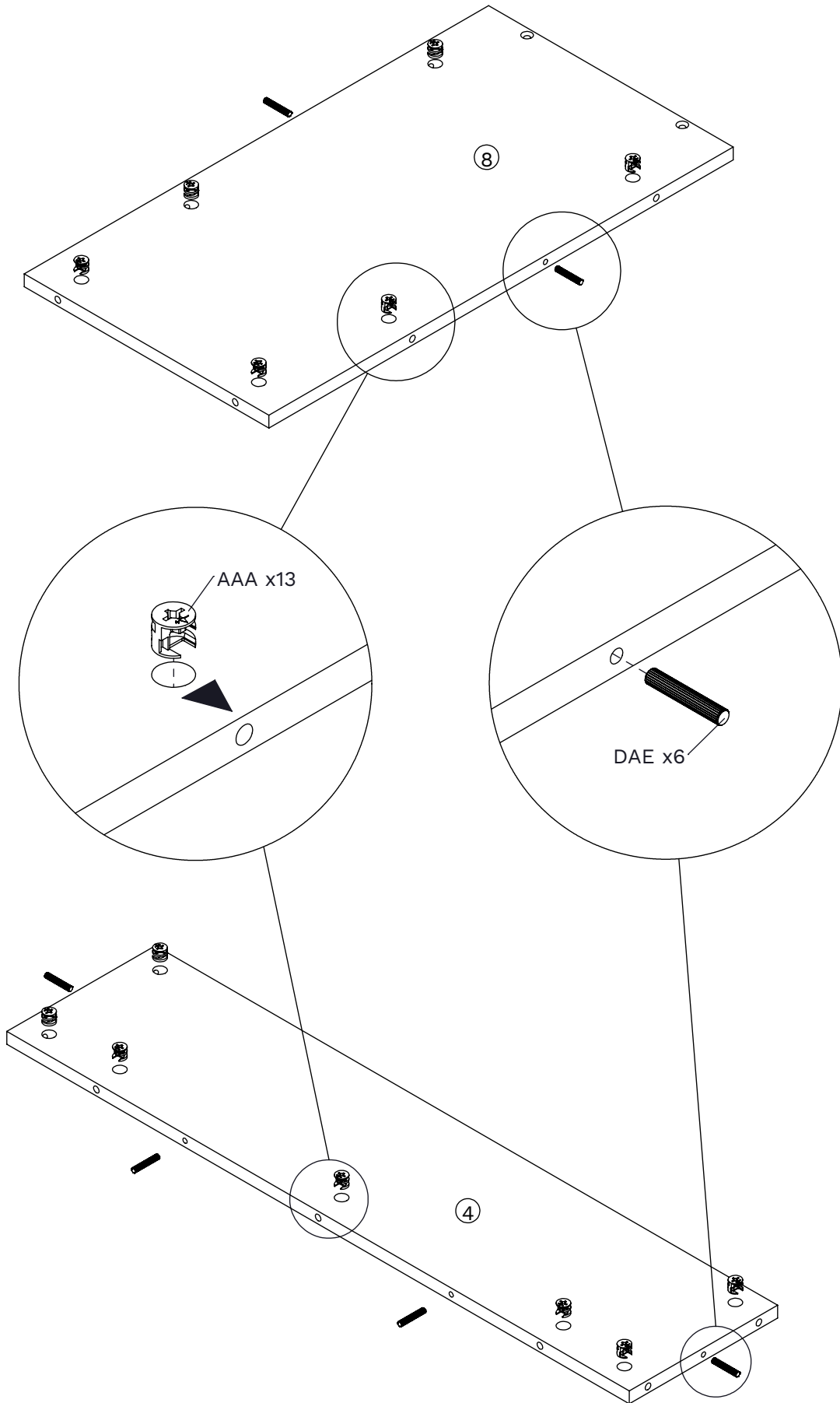


2

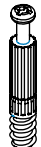



AAA x13

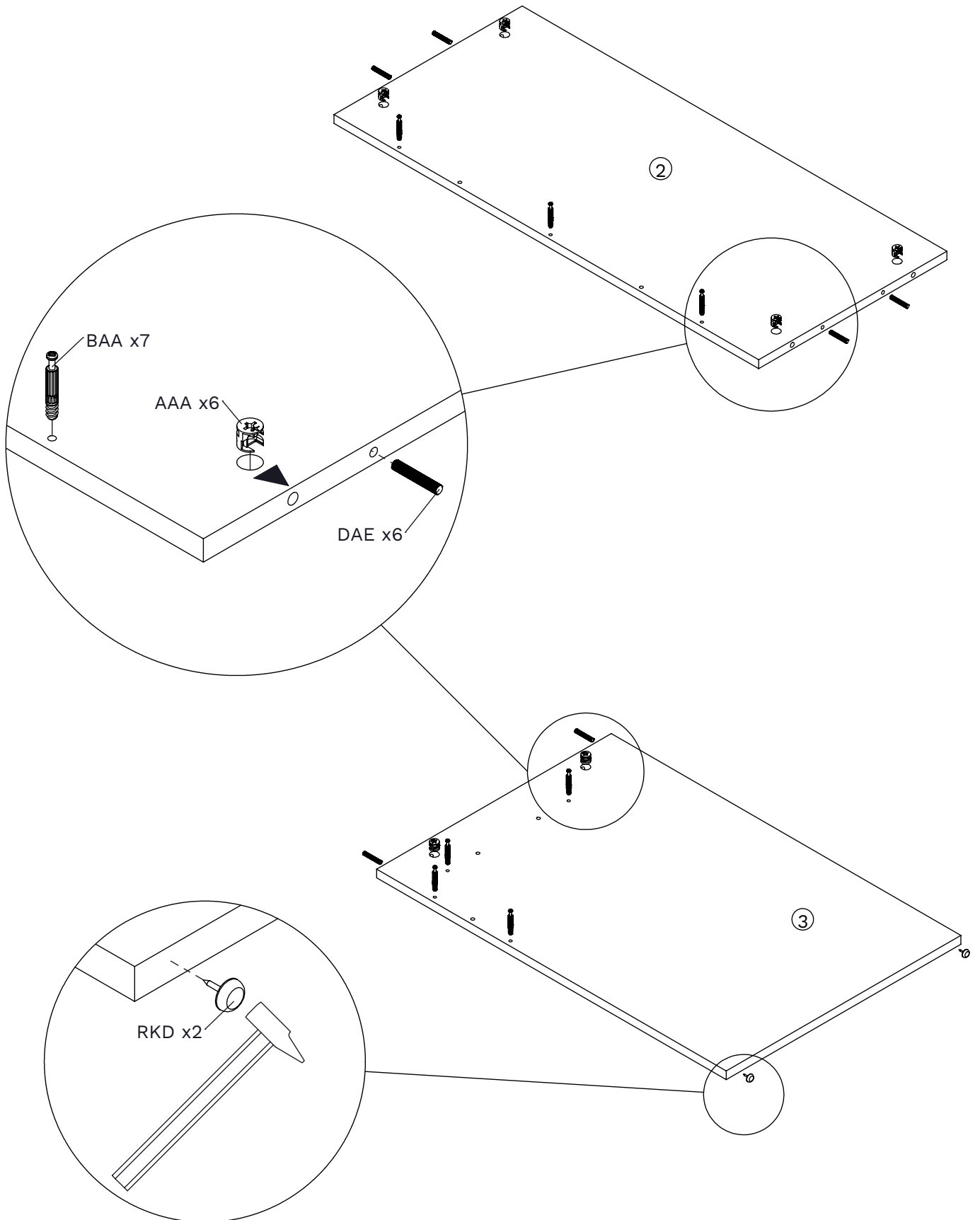
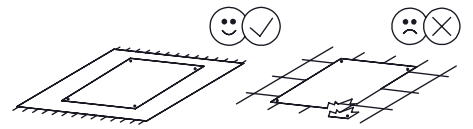
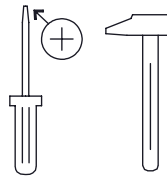


DAE x6

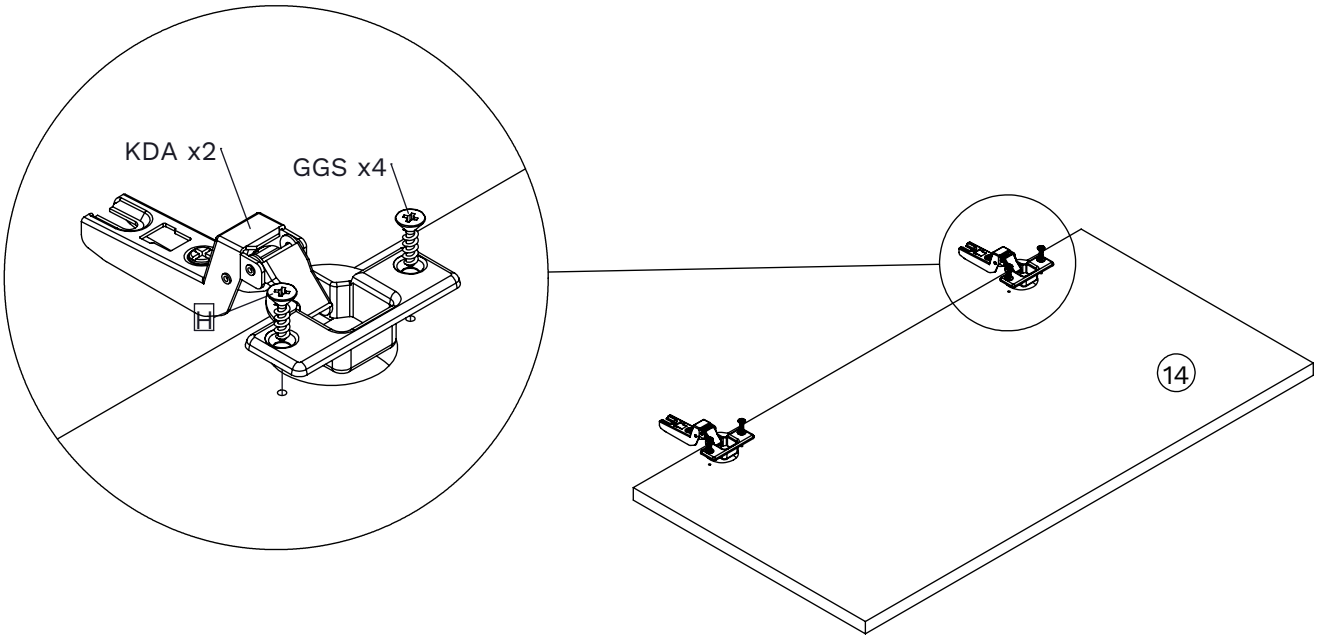
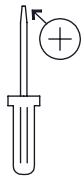
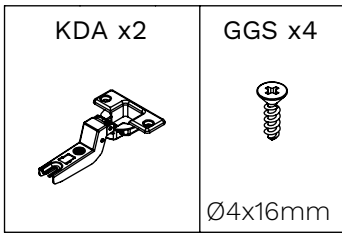


3

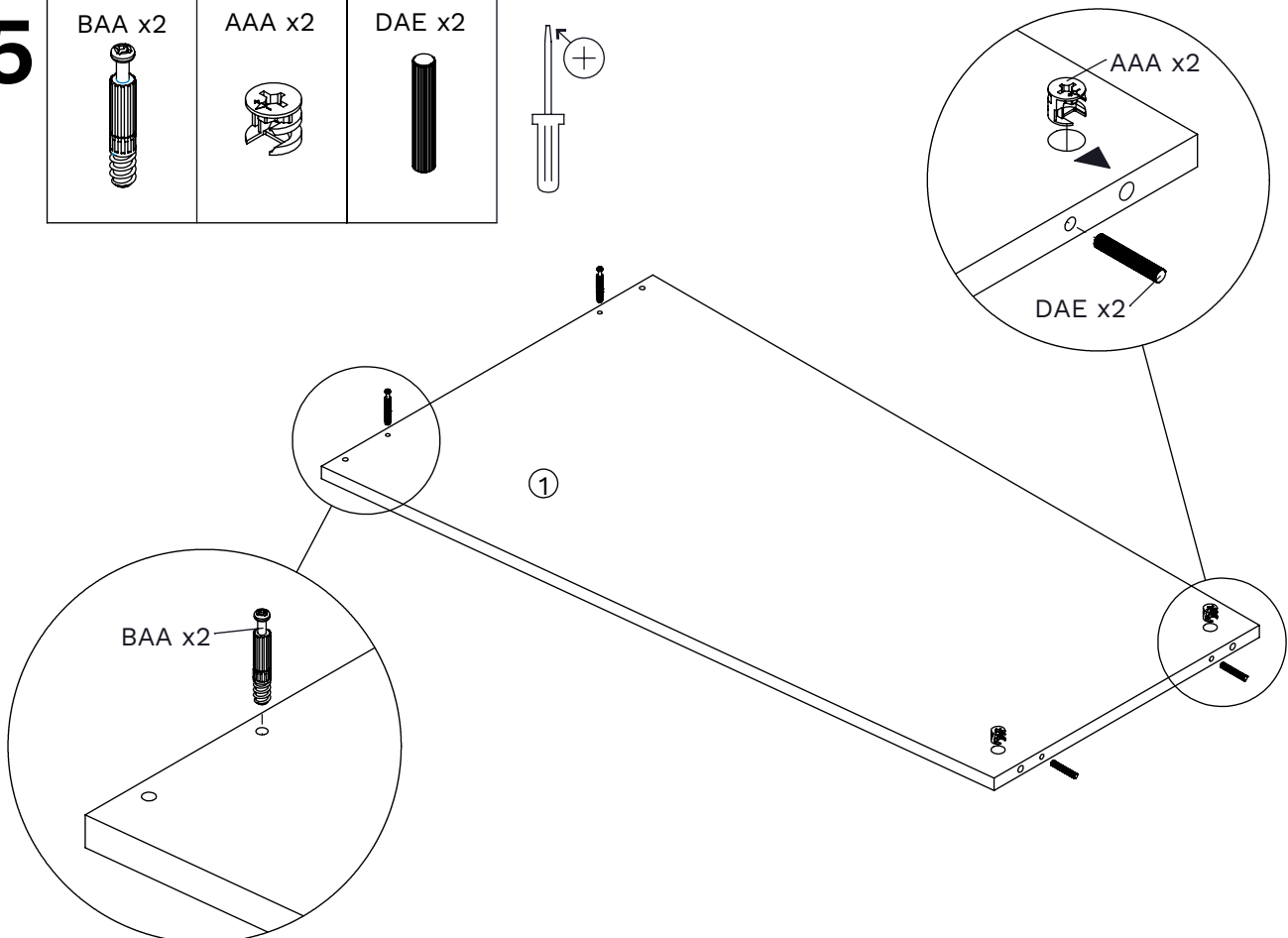
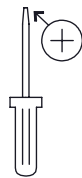
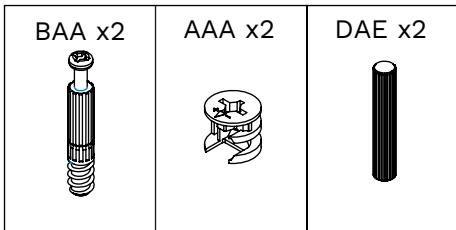
BAA x7  Ø7x41mm	AAA x6 	DAE x6 	RKD x2 
---	---	---	---



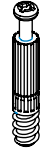


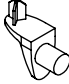
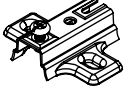


4

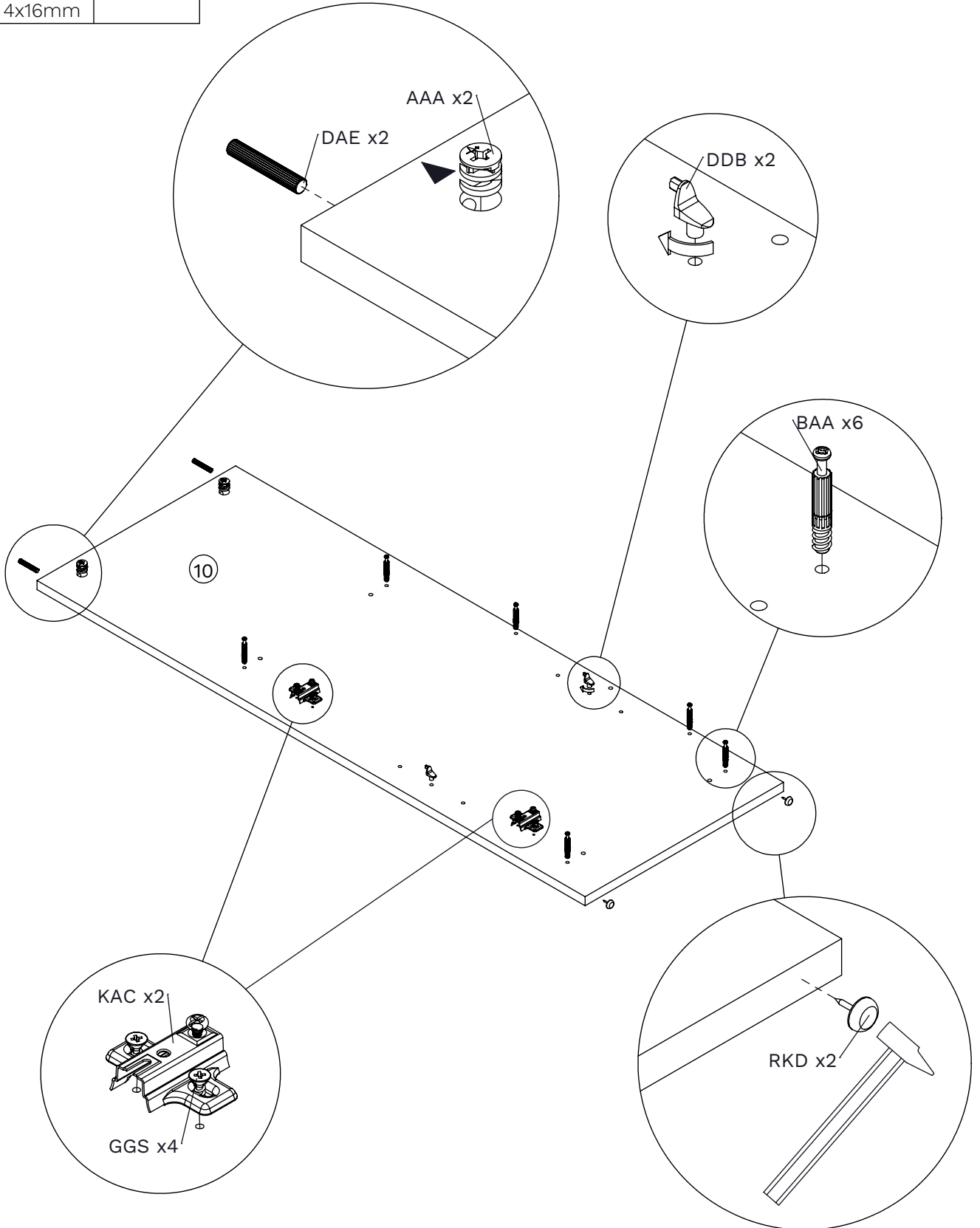
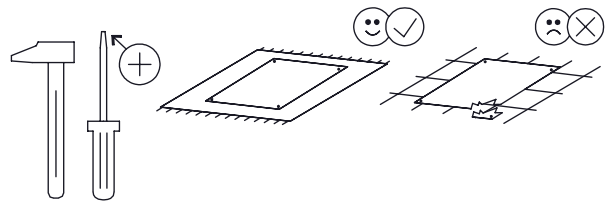


5




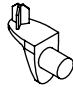
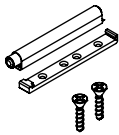



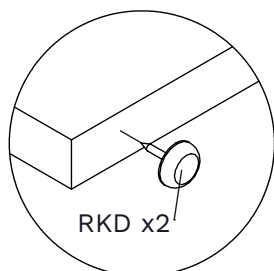
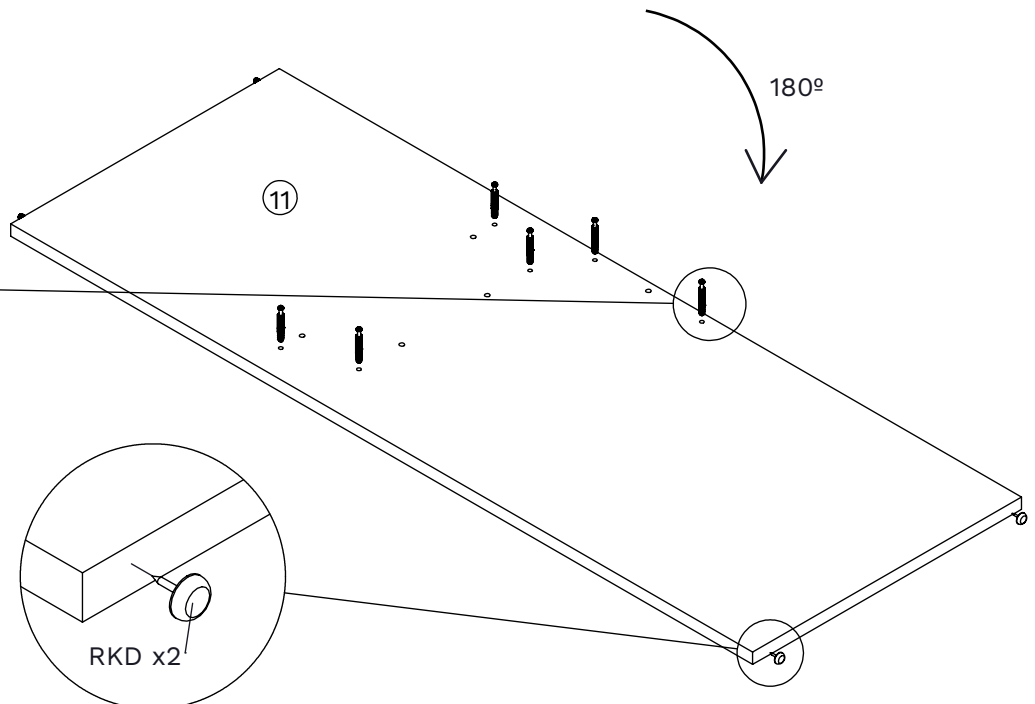
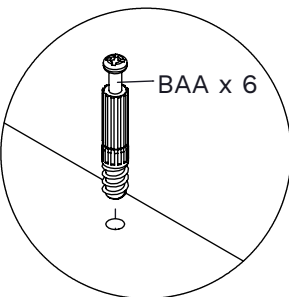
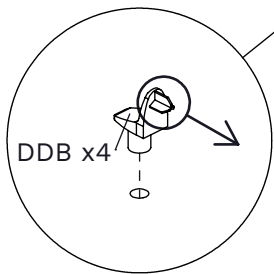
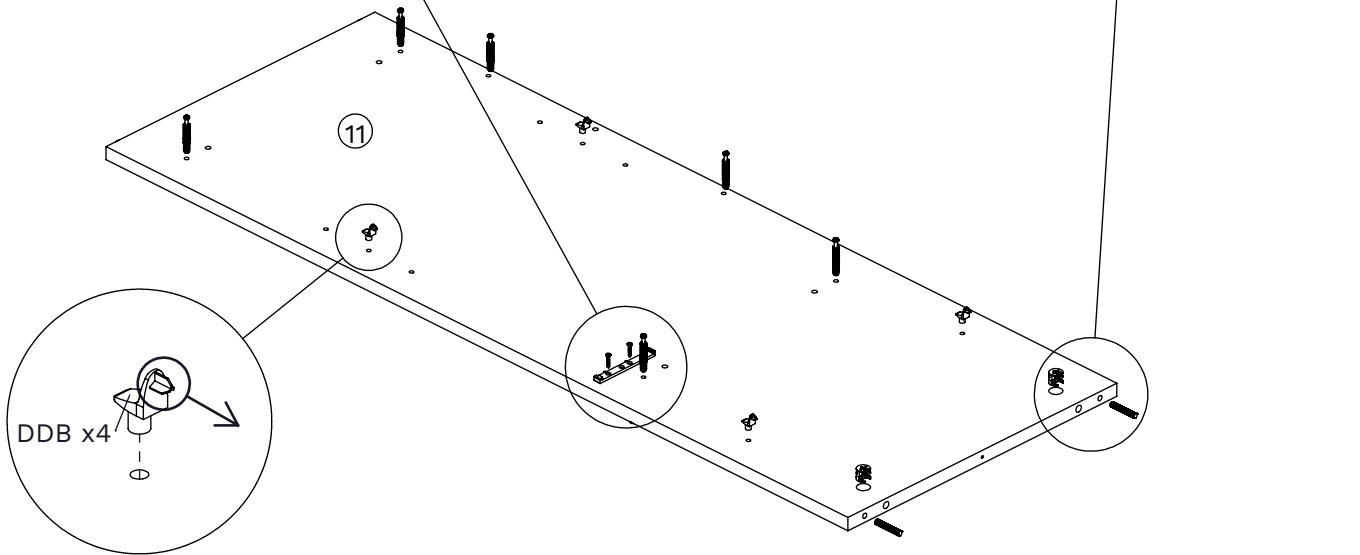
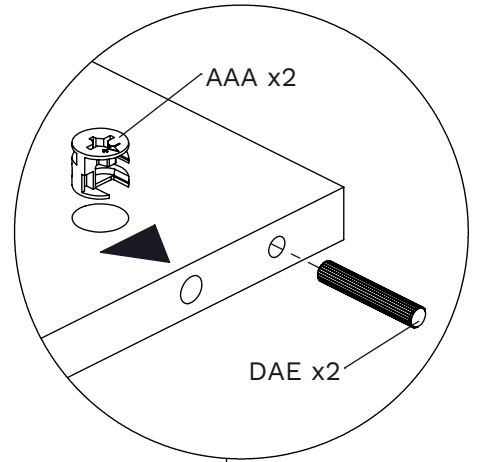
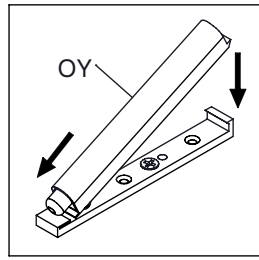
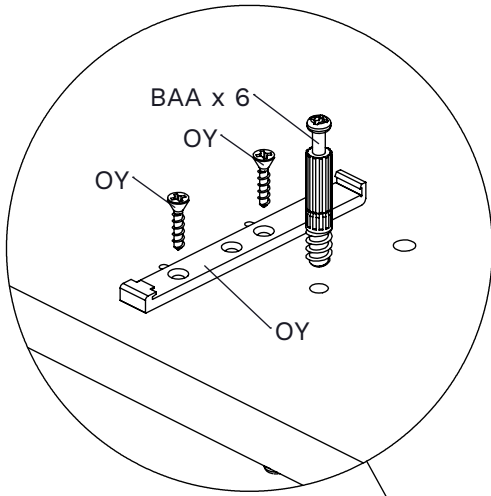
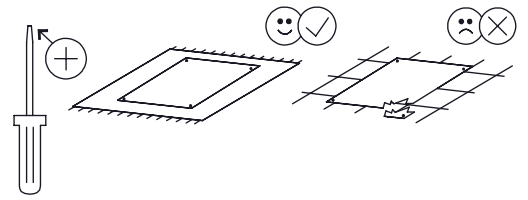
6

BAA x6 7x41mm 	AAA x2 	DAE x2 	DDB x2 	KAC x2 
GGG x4 4x16mm 	RKD x2 			

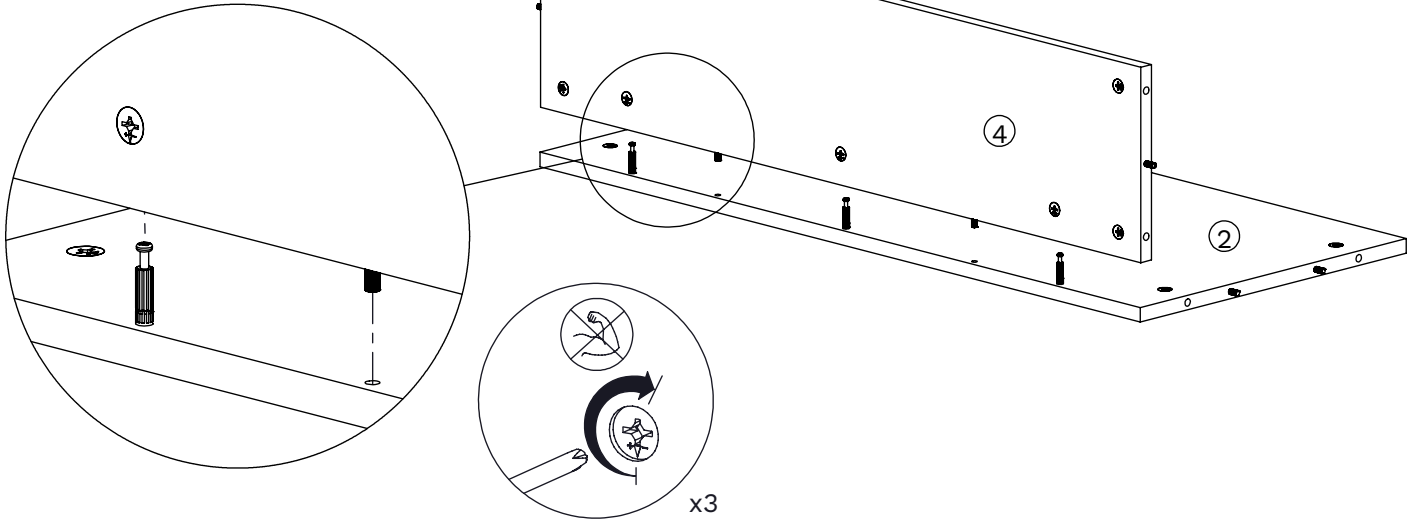
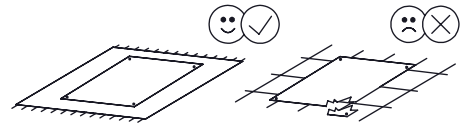
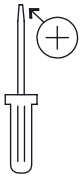


7

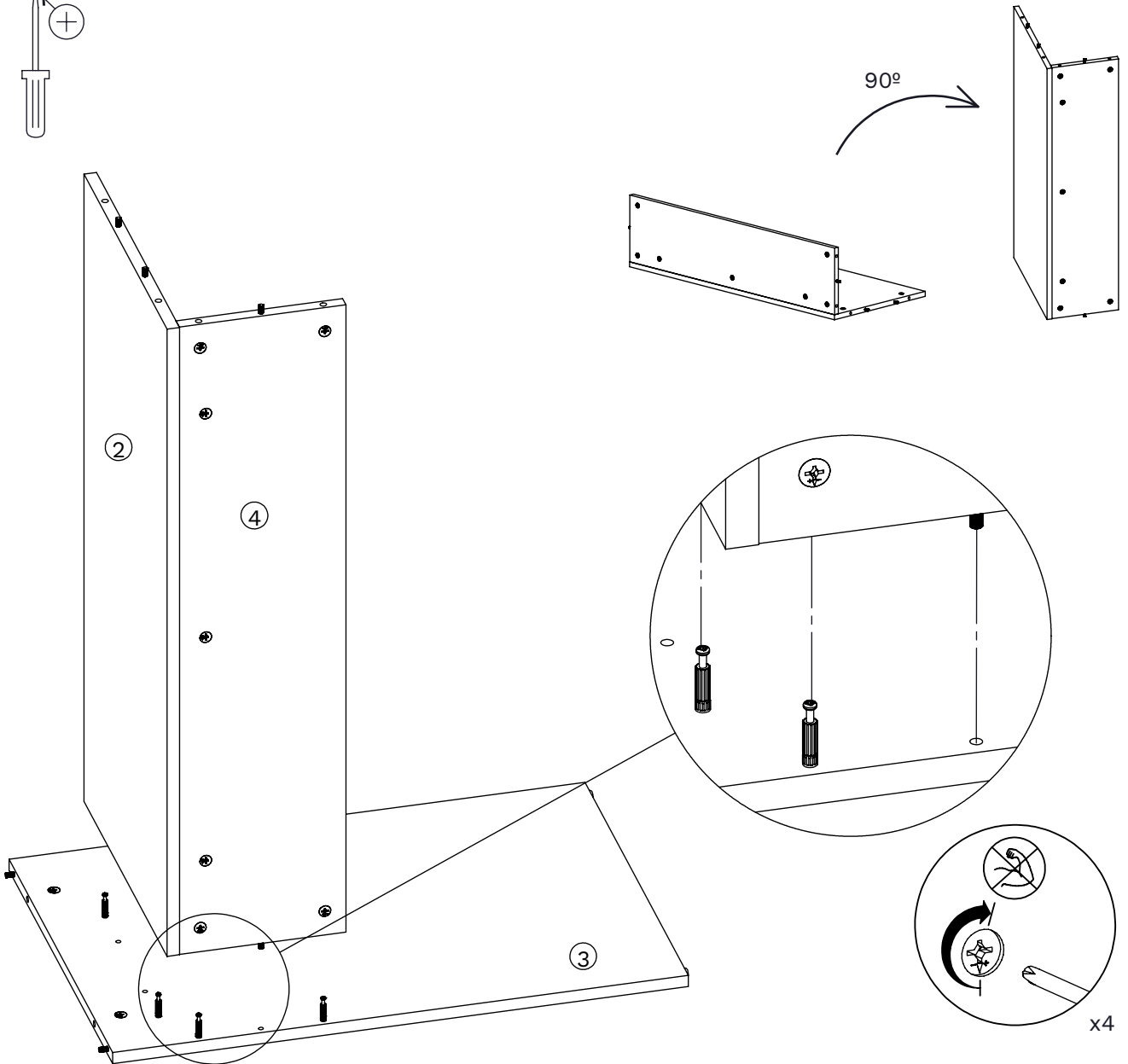
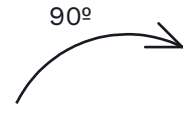
BAA x12  7x41mm	AAA x2 	DAE x2 	DDB x4 	OY x1 	RKD x2 
---	---	---	---	--	---



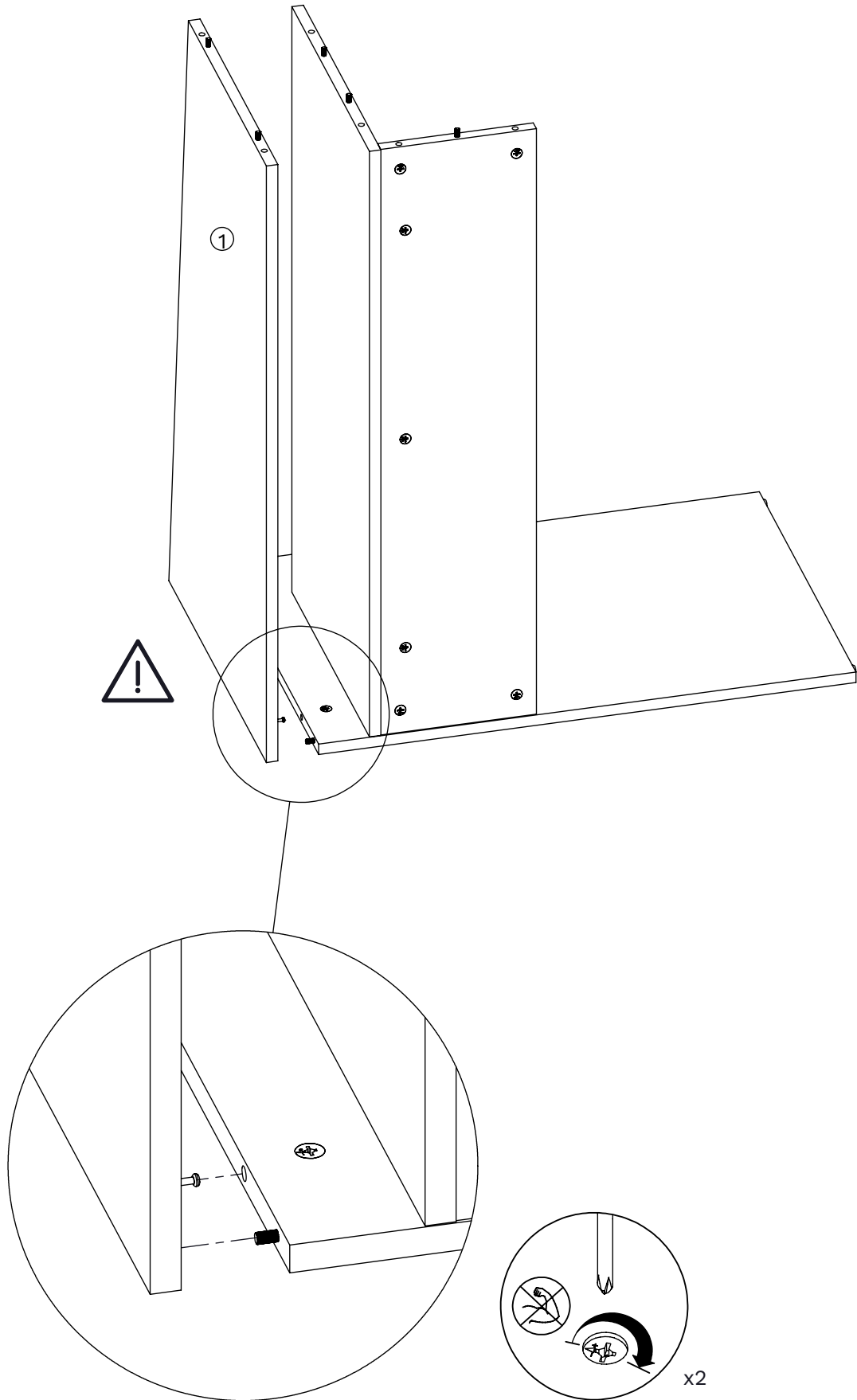
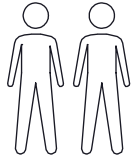
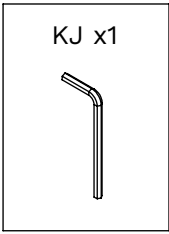
8



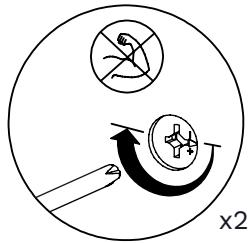
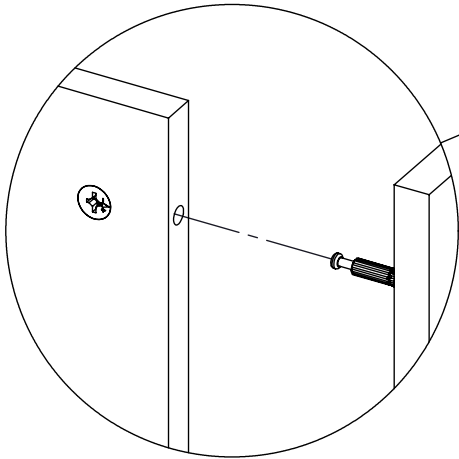
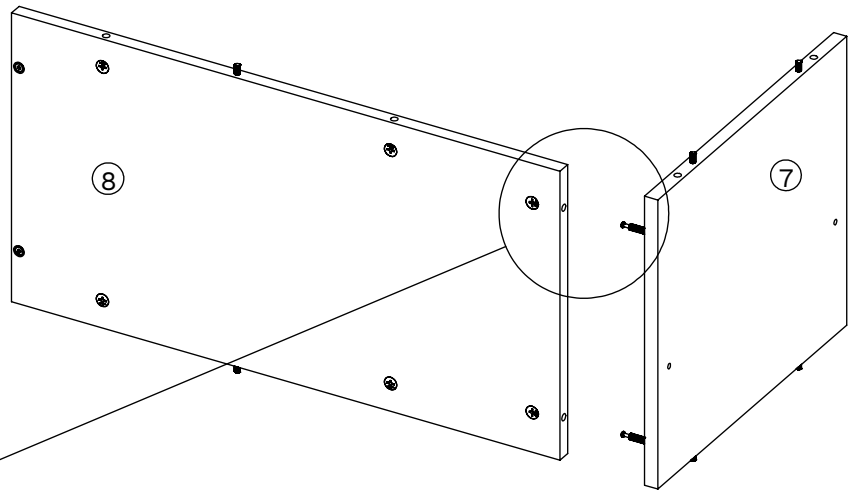
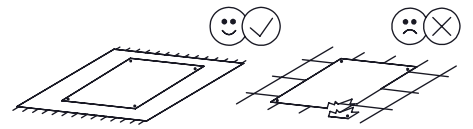
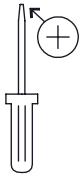
9



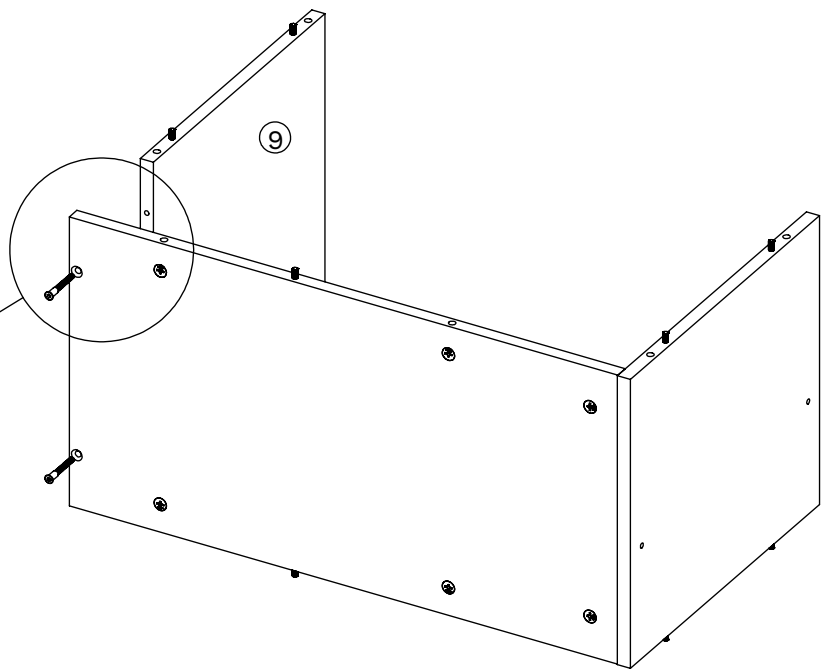
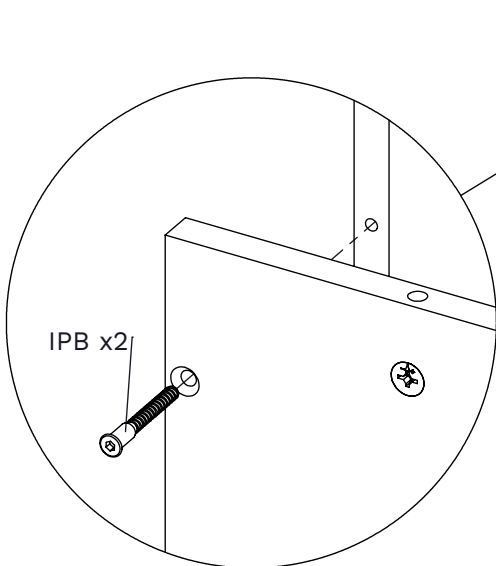
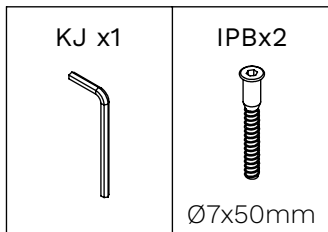
10



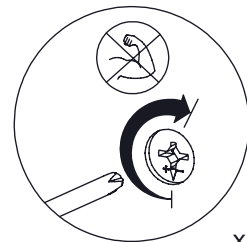
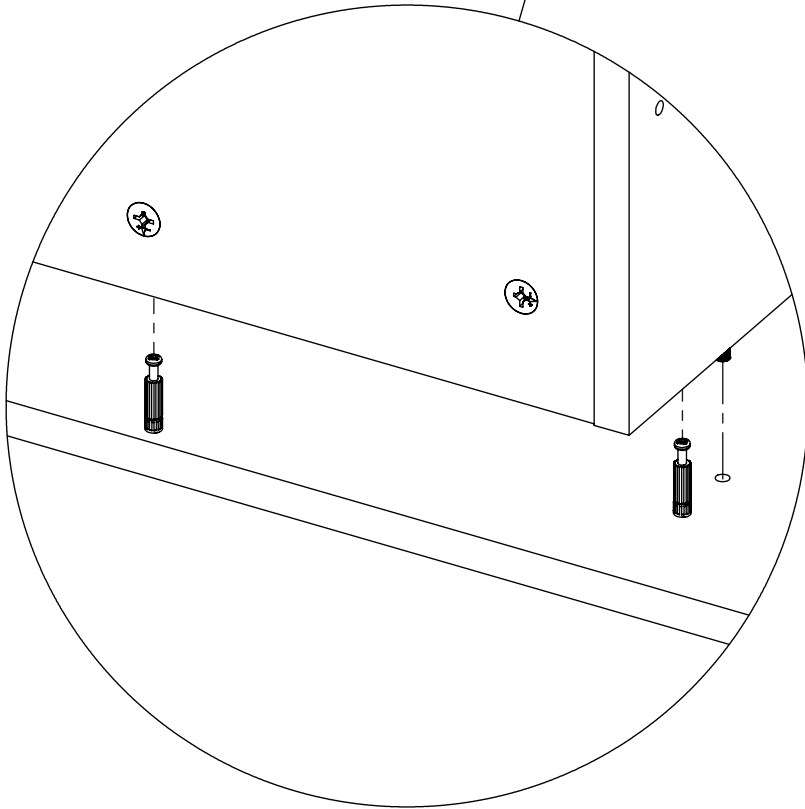
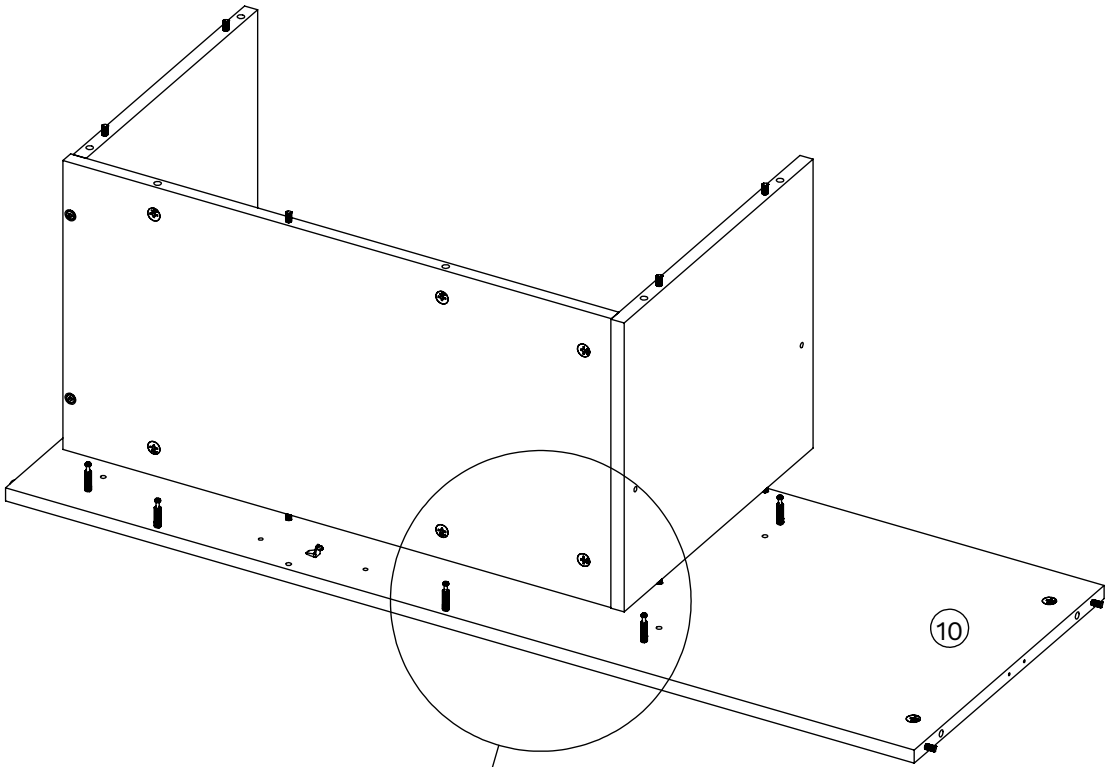
11



12

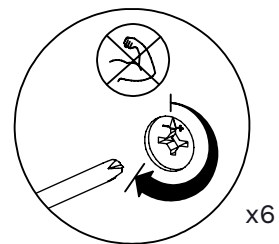
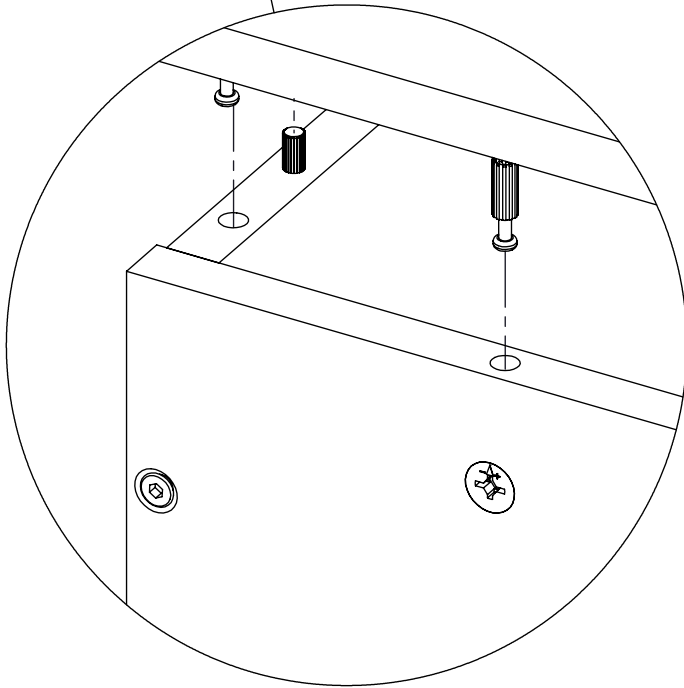
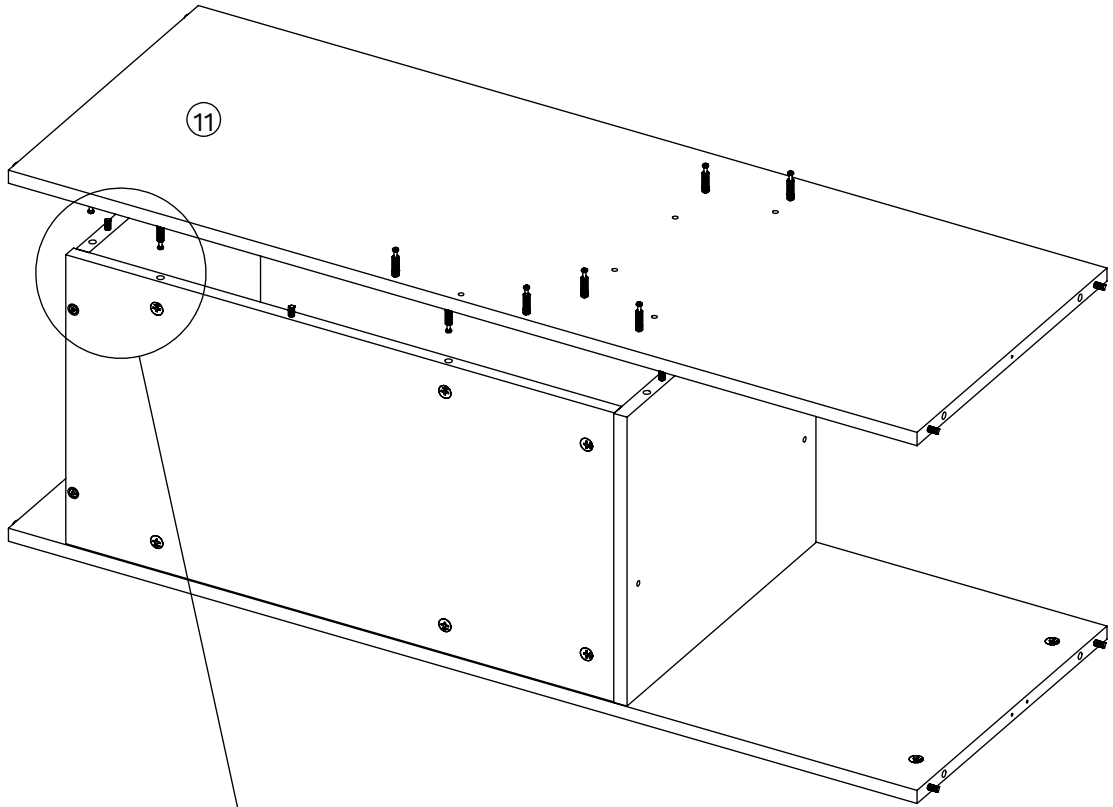
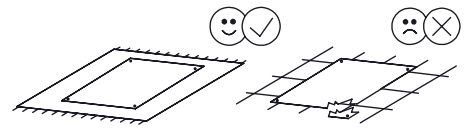



13

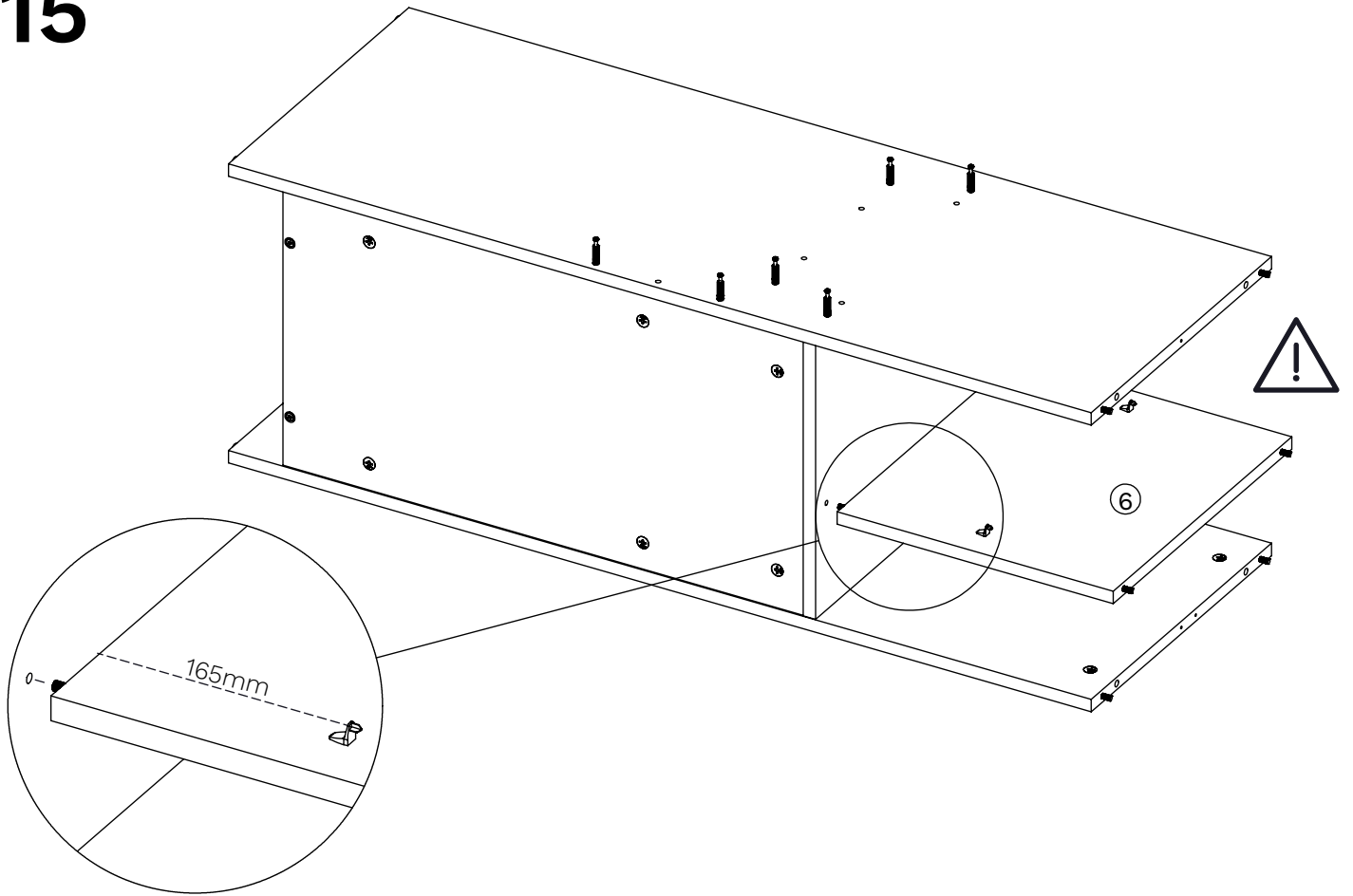


x6

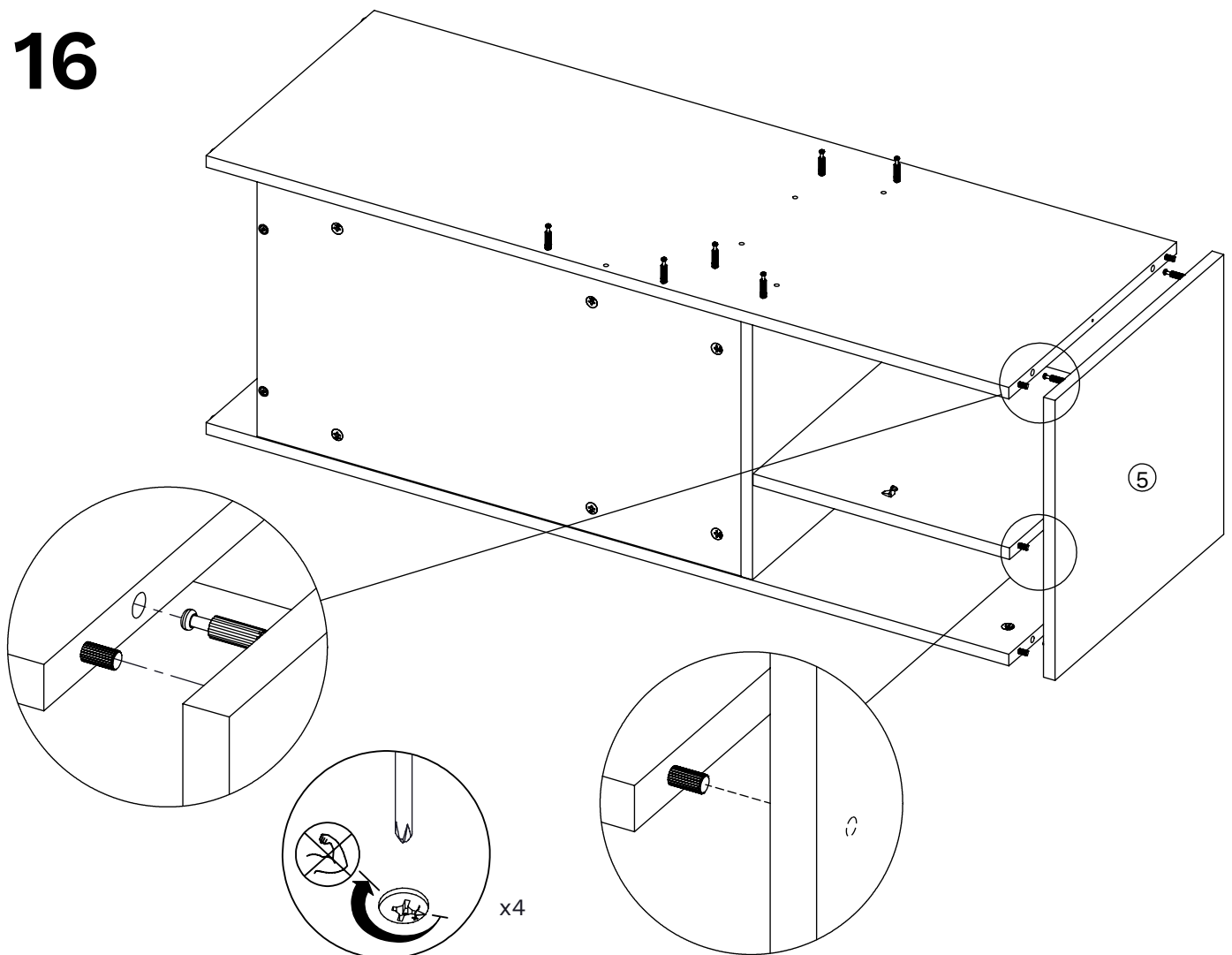
14



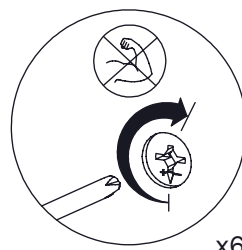
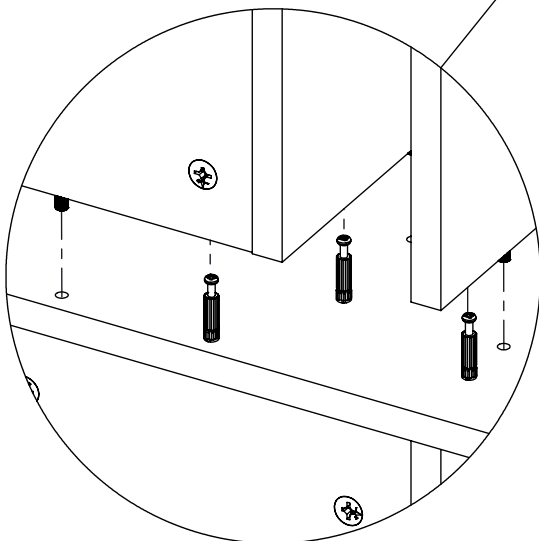
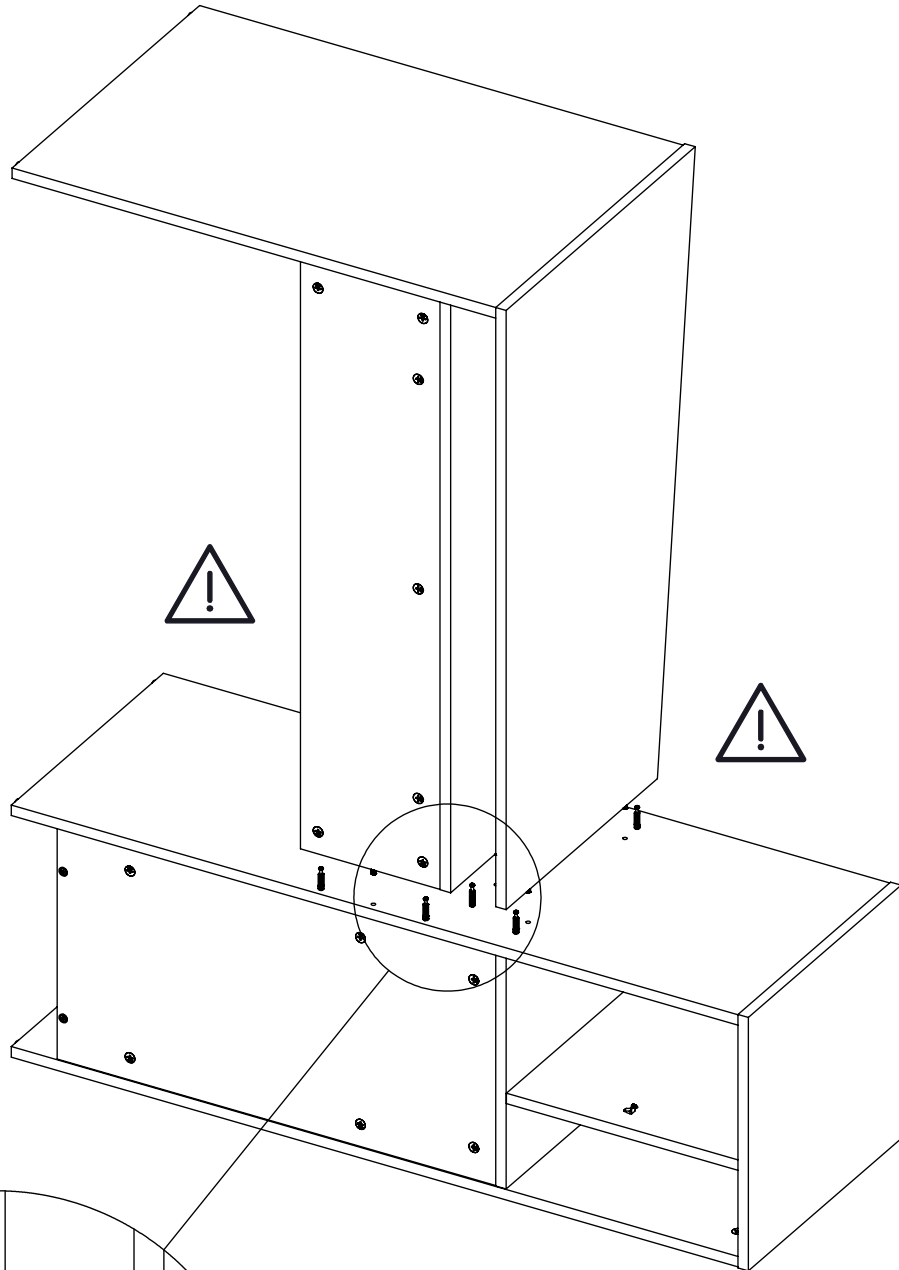
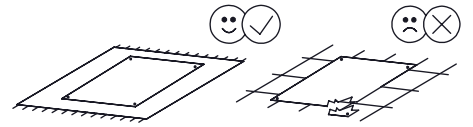
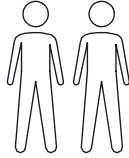
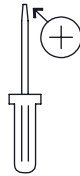
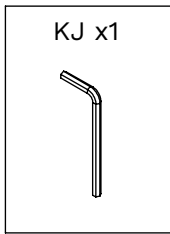
15



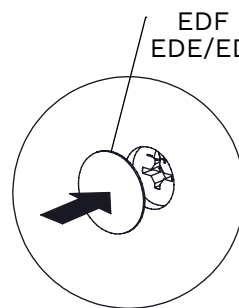
16



17

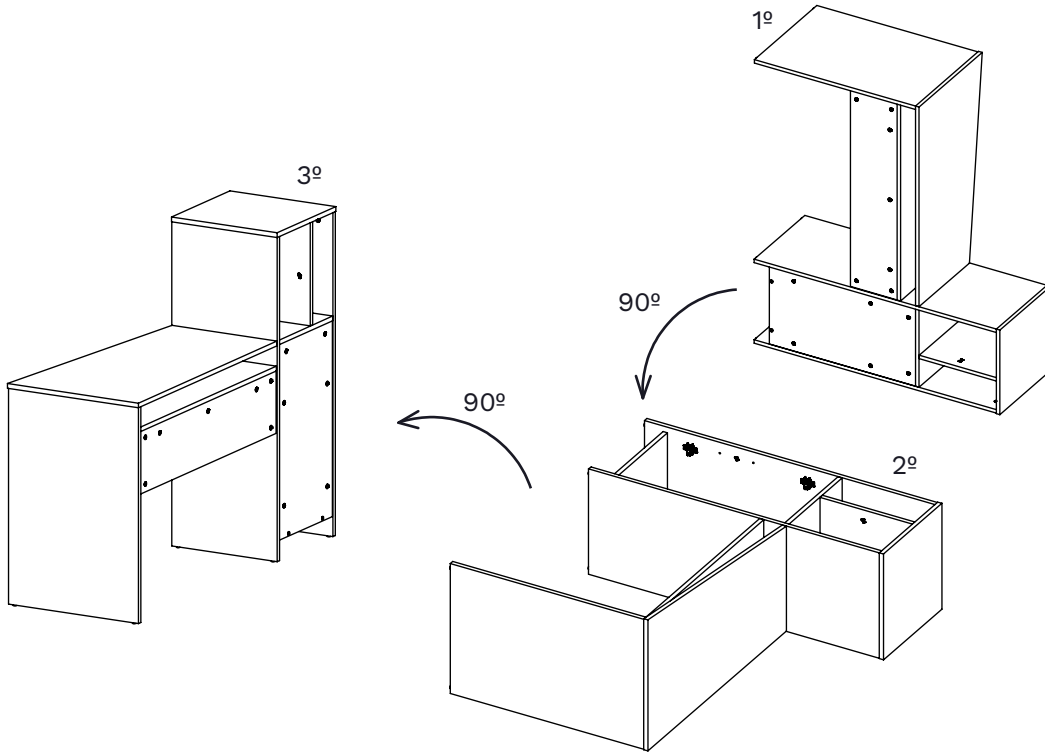
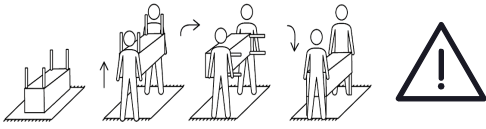


x6

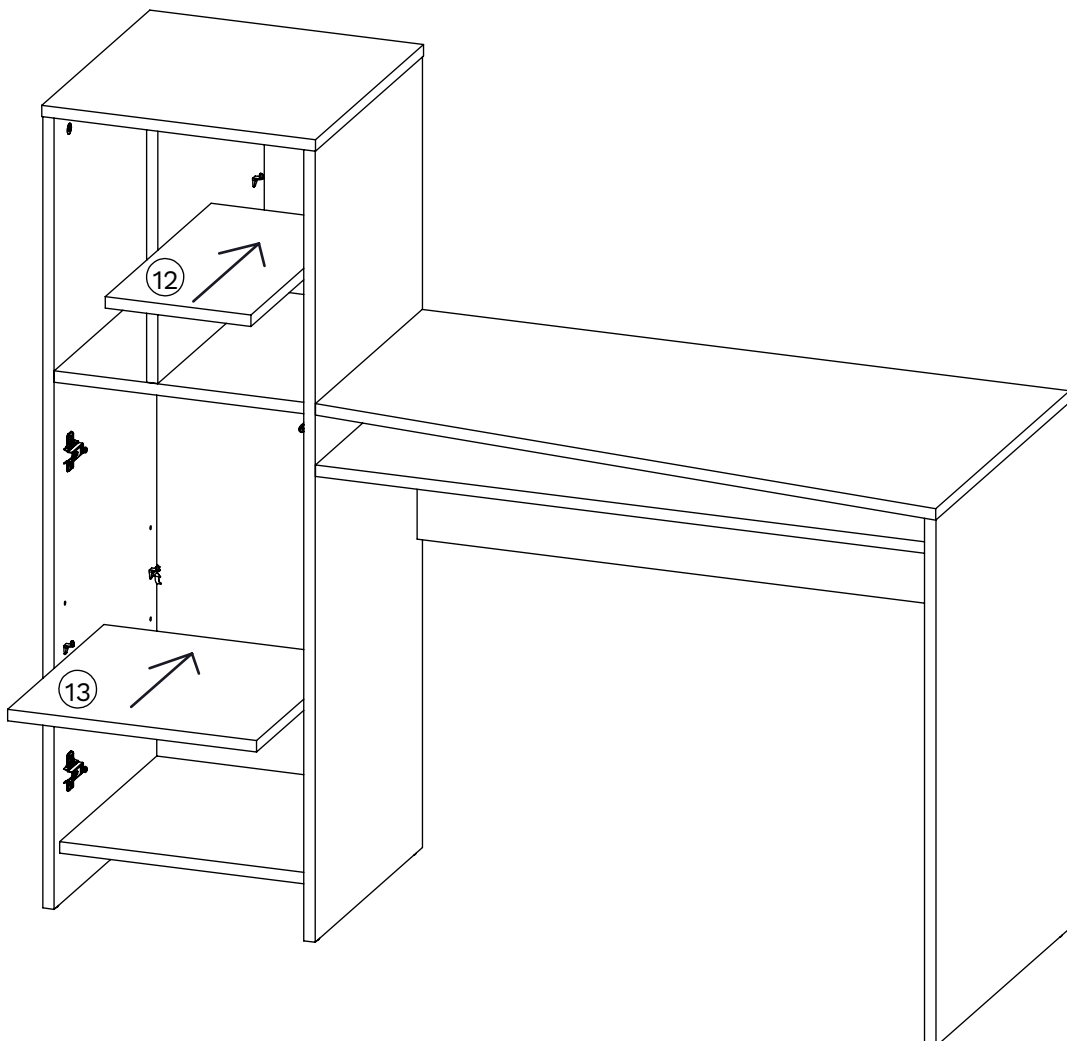


EDF x27
EDE/EDN x4

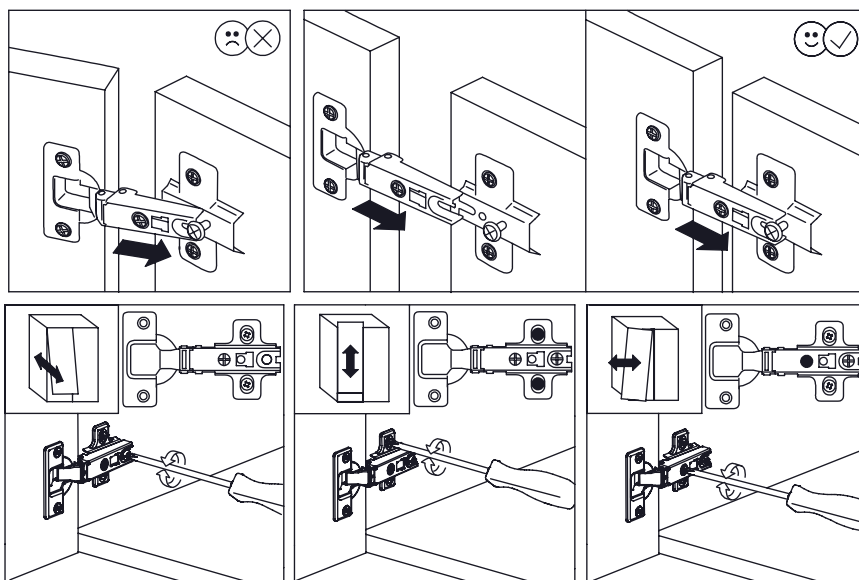
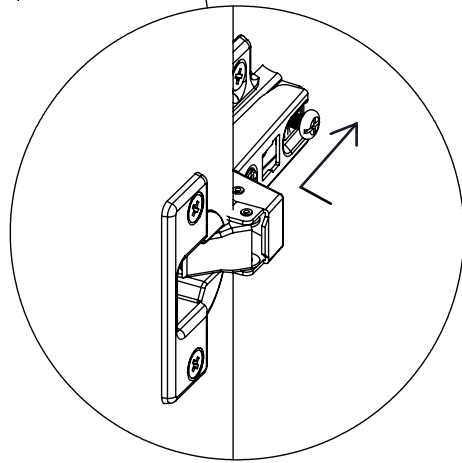
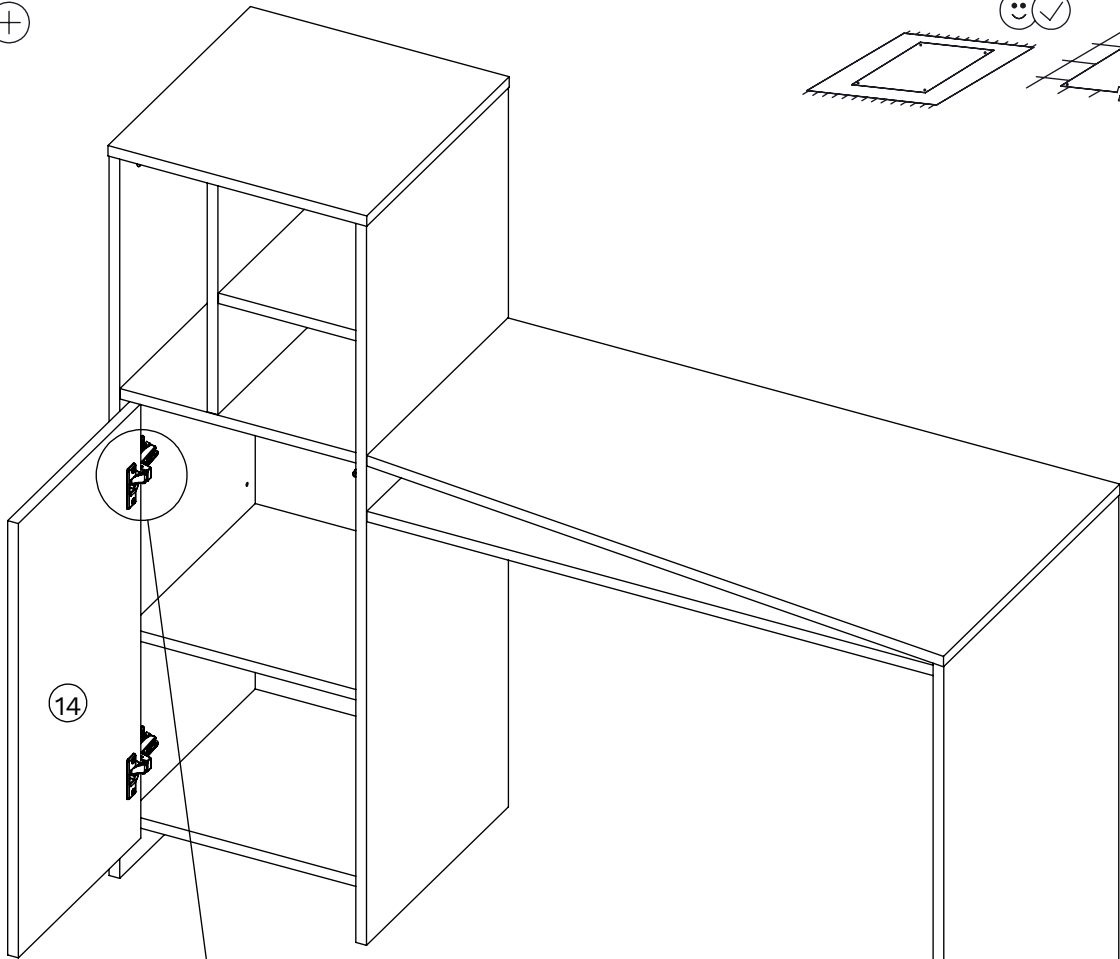
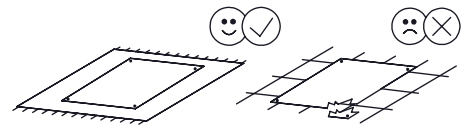
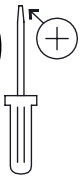
18

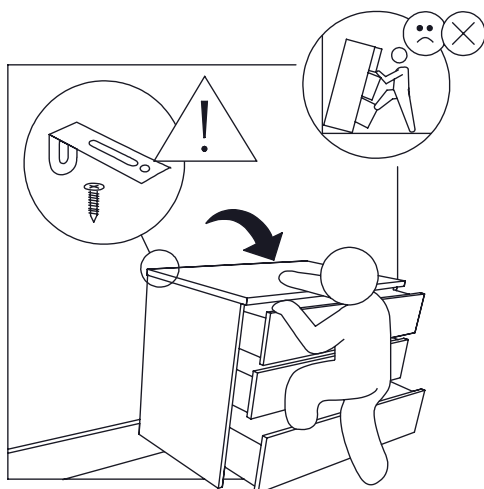
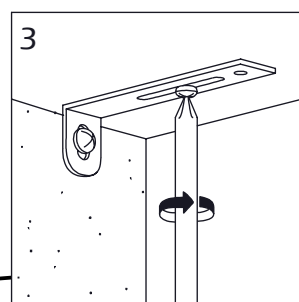
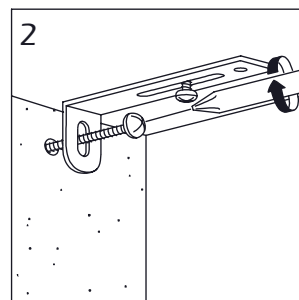
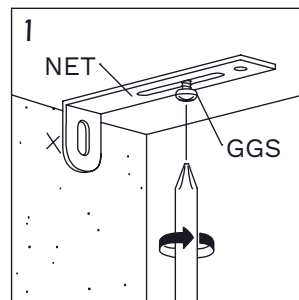
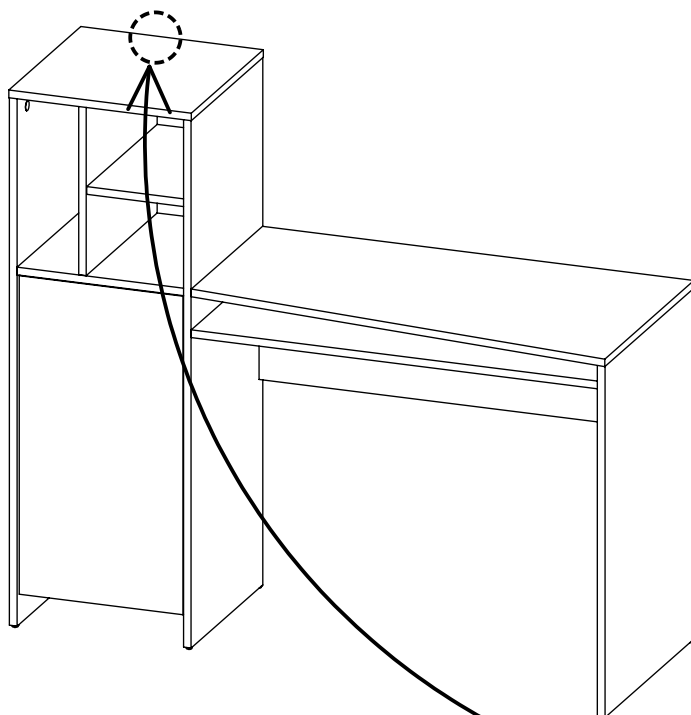
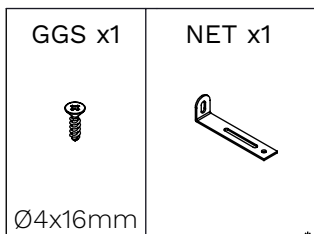


19



20





Achtung • Attention • Attenzione • Opgelet • Uwaga • Pozor • Figyelem Atenție • Dikkat • Внимание • Atención • Atencão			
D	Wandbefestigung dient als Kippschutz - unbedingt anbringen! Bei einigen Wandtypen kann ein Spezialdübel erforderlich sein!	CZ	Montáž na stěnu slouží jako ochrana proti převrnutí - bezpodmínečně umístěte! U některých typů stěn může být zapotřebí speciální hmoždinka!
GB	The wall fastening serves to prevent tipping - be absolutely sure to mount it! For certain wall types, a special wall plug may be necessary!	SK	Upevnenie na stenu slúži ako ochrana proti prevráteniu – bezpodmienečne použite! Pre niektoré druhy stien môže byť potrebná špeciálna hmoždinka!
FR	La fixation murale sert de protection contre le basculement - à installer impérativement ! Pour certains types de murs il faut des chevilles spéciales !	HU	A terméket a falhoz kel rögzíténi, különben az felborulhat! Egyes faltípusoknál speciális tiplit kell használni!
IT	Il fissaggio alla parete serve da protezione anti-ribaltamento - attaccarla assolutamente! Per alcune strutture di parete può essere necessario un tassello speciale!	RO	Sistemul de fixare la perete servește ca protecție la răsturnare - de montat obligatoriu! Pentru unele tipuri de pereți este posibil să fie necesar un diblu special!
NL	Bevestiging aan de muur dient als kantelbescherming - zeker en vast bevestigen! Bij enkele muurtypes is een speciale plugmisschien vereist!	TR	Duvardaki sabitleme, devrilmeye karşı bir emniyet tedbiridir ve mutlaka monte edilmelidir! Bazı duvar tiplerinde bunun için özel bir dübel gerekli olabilir!
PL	Mocowanie do ściany jest jednocześnie zabezpieczeniem przed przewróceniem - koniecznie zamontować! Do niektórych rodzajów ścian koniecznie zastosować specjalne kołki mocujące.	PT	A fixação do produto à parede serve para prevenir que este tombe! Certifique-se que executa este passo correctamente. Para determinados tipos de parede pode ser necessário utilizar uma bucha especial!
ES	La fijación a la pared sirve para evitar vuelcos. ¡Asegúrate de montarlo! ¡Para ciertos tipos de pared, se necesitan tacos especiales!	RU	Обязательно установите крепление на стене во избежание опрокидывания! Для некоторых типов стен может потребо- ваться специальный дюбель!

