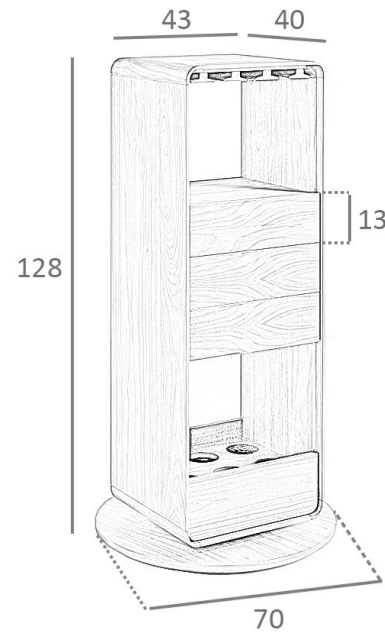


REF. 3.115

BRG3615E Mueble bar



MEDIDAS

Medidas: 43 x 40 x 128 cm.

Peso: 47 Kg.

EMBALAJE

50 x 52 x 136 cm. / 45 Kg.

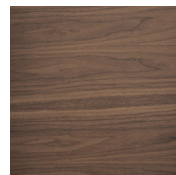
73 x 73 x 11 cm. / 6 Kg.

VOLUMEN

0,30 m3

PRODUCTO

Chapa Nogal



PATAS

Base: Chapa Nogal

