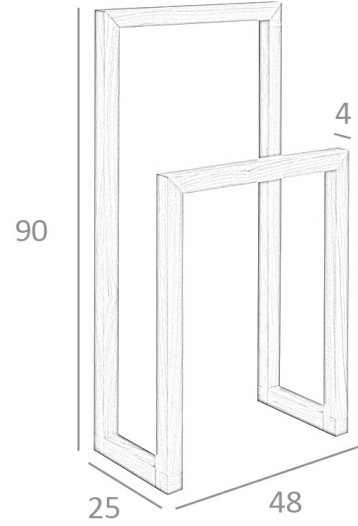


REF. 7.104

GOB-N5842-0 Galán de Noche



MEDIDAS

Medidas: 48 x 25 x 90 cm.

Peso: 6 Kg.

EMBALAJE

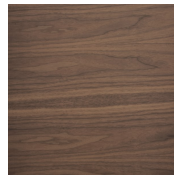
51 x 27 x 92 cm. / 8 Kg.

VOLUMEN

0,11 m3

PRODUCTO

Chapa Nogal



PATAS