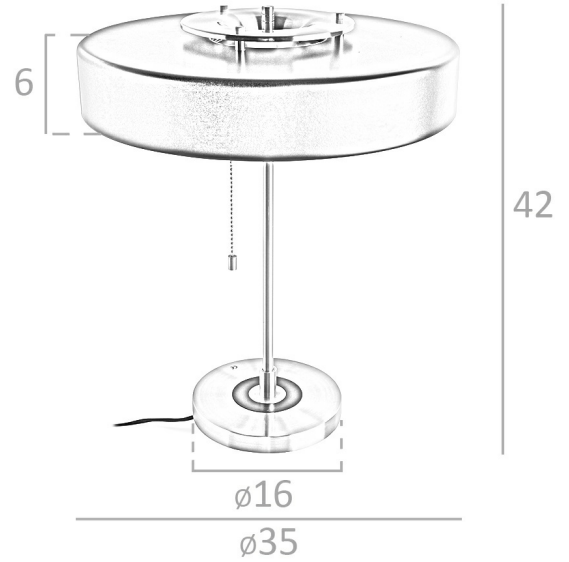


**REF. 8.061**

**MT21409 Lámpara Sobremesa**



**MEDIDAS**

Medidas: Ø35 x 42 cm.

Peso: 4 Kg.

**EMBALAJE**

49 x 41 x 41 cm. / 5 Kg.

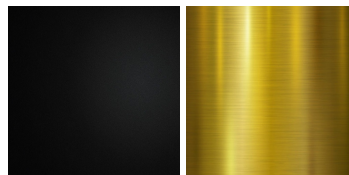
**VOLUMEN**

0,08 m<sup>3</sup>

**PRODUCTO**

Acero color Negro

Aluminio Dorado



**PATAS**