

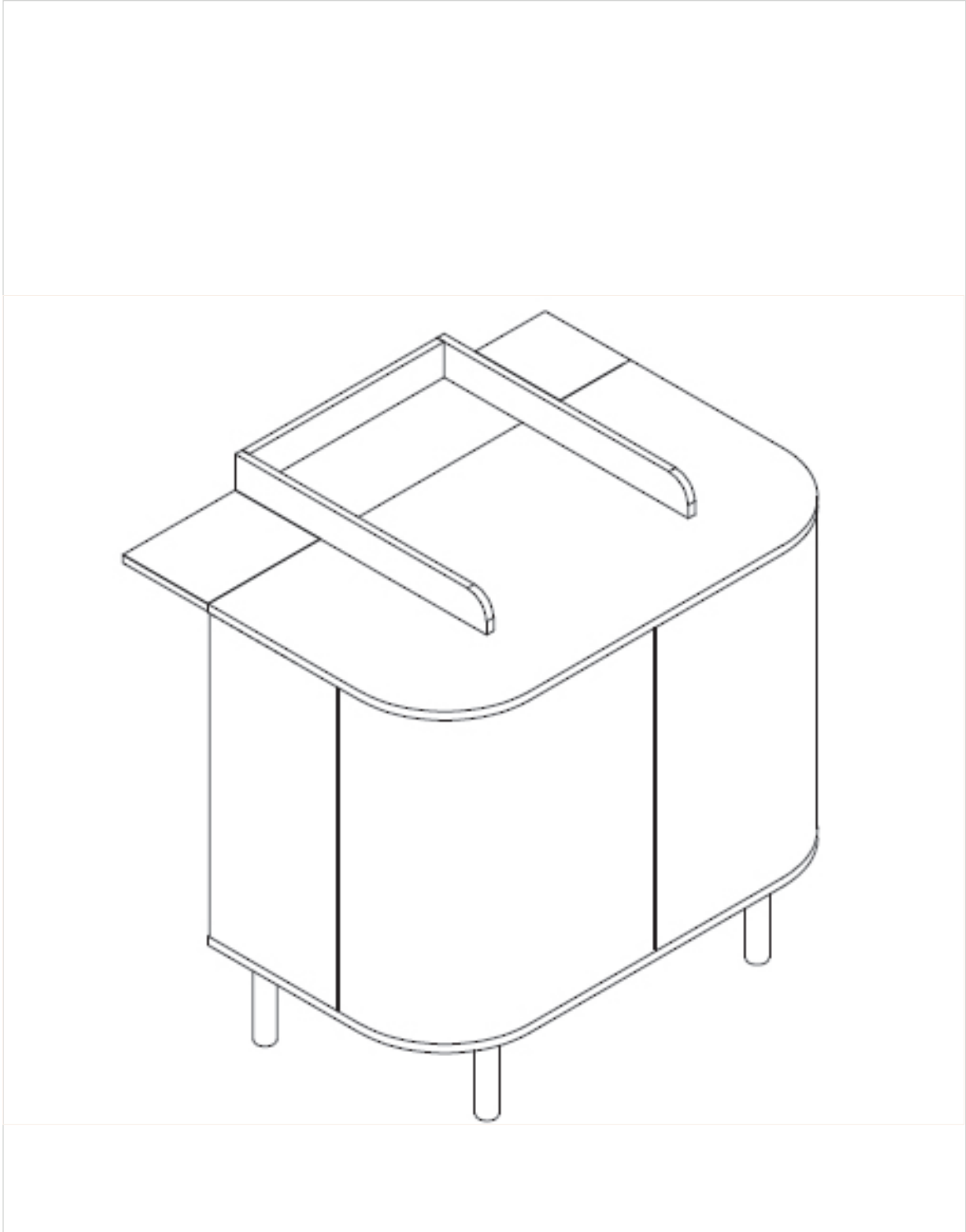
Assembly Instructions

Montageanleitungen / Οδηγίες συναρμολόγησης / Assembly Instructions / Instructions de montage / Istruzioni di montaggio / Montage instructies

Quax

V1.2 Dec 2023

Yume Chest extension ART. 76 16 NM03E-xxx



Assembly Instructions

Montageanleitungen / Οδηγίες συναρμολόγησης / Assembly Instructions / Instructions de montage / Istruzioni di montaggio / Montage instructies



Yume Chest extension

ART. 76 16 NM03E-xxx

1/WARNINGS, USAGE, INFO, WARRANTY

Warnungen, Verwendung, Informationen, Garantie / Προειδοποιήσεις, Χρήση, Πληροφορίες, Εγγύηση / Warnings, Usage, Info, Warranty / Avertissements, utilisation, informations, garantie / Avvertenze, Utilizzo, Info, Garanzia / Waarschuwingen, Gebruik, Info, Garantie

DE/DEUTSCH	4
EL/ΕΛΛΗΝΙΚΑ	6
EN/ENGLISH	8
FR/FRANCAIS	10
IT/ITALIANO	12
NL/NEDERLANDS	14

Assembly Instructions

Montageanleitungen / Οδηγίες συναρμολόγησης / Assembly Instructions / Instructions de montage / Istruzioni di montaggio / Montage instructies



Yume Chest extension ART. 76 16 NM03E-xxx

2/ LIST OF PARTS

Stückliste / Λίστα εξαρτημάτων / Parts list / Liste des Pièces / Elenco delle parti / Lijst van Onderdelen _____ 16

3/ ASSEMBLY INSTRUCTIONS

Montageanleitungen / Οδηγίες συναρμολόγησης / Assembly Instructions / Instructions de montage / Istruzioni di montaggio / Montage instructies _____ 17

1/WARNHINWEISE UND VERWENDUNG

WICHTIG : AUFBEWAHREN FÜR DEN ZUKÜNFTIGEN GEBRAUCH - SORGFÄLTIG LESEN.



WARNUNG : LASSEN SIE IHR KIND NICHT UNBEAUF SICHTIGT.

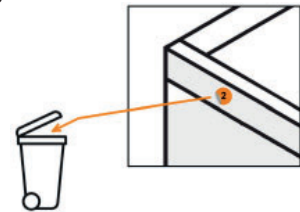
ENTFERNEN SIE VOR DER VERWENDUNG DIESES PRODUKTS DIE GESAMTE KUNSTSTOFFVERPACKUNG VERNICHTEN SIE DIESE VERPACKUNG ODER BEWAHREN SIE SIE AUSSERHALB DER REICHWEITE VON BABYS UND KINDERN AUF.

Nur für Kinder bis 11 kg und 12 Monate alt.

Bauen sie der Wickeltisch zusammen gemäss untenstehende Anleitung.

Ändern Sie nichts an der Formgestaltung und der Montage dieses Wickeltisch.

Abgeschlossene Montage : Entfernen Sie die kleinen nummerierten Etiketten um die Teile zu identifizieren, sobald die Montage abgeschlossen ist.



Inbetriebnahme : Überprüfen Sie vor Gebrauch des Wickeltisch, ob sich alle Teile in gutem Zustand befinden, gut angedreht sind und keine scharfen Ränder aufweisen, an denen das Kind sich verletzen könnte oder es mit der Kleidung hängen bleiben könnte (oder Kordeln, Halskette und Band des Schnullers), wodurch es ein Erhängungsrisiko gibt. Kontrollieren Sie alle Verbindungsstellen.

Kontrolle: Überprüfen Sie der Wickeltisch regelmäßig angesichts zerbrochener, verzerrter oder verschwundener Teile. Bei Feststellung solcher Mängel sofort den Gebrauch des Wickeltisch unterbrechen.

Austausch von Unterteile : gebrauchen Sie nur Originalteile. Zu erhalten beim Hersteller oder beim Vertriebsgesellschaft.

Brandgefahr: Setzen Sie der Wickeltisch zur Vorbeugung der Brandgefahr keiner Heizquelle, wie zum Beispiel der elektrischen Heizung, Gasheizung usw. aus.

Gebrauch einer Wickelkissen : Dieses Möbel wurde mit Quax Wickelkissens mit erhöhten Kanten Artikel 54102-EU-xxx, 54101-EU-xxx, 54109-xxx, 54109-Q-xxx, 54110xxx oder 54103-x getestet. Die Verwendung des Wickeltisch mit einer dieser Wickelkissens bietet Ihnen die in der europäischen Norm 12221 beschriebene Sicherheit. Diese Wickelkissens sind separat bei Ihrem Quax-Händler erhältlich.

Pflege: Reinigen Sie der Wickeltisch nur mit Seife oder einem anderen milden Reinigungsmittel ohne toxische Bestandteile und mit warmem Wasser. Um die Schwellung der Holzplatten zu begegnen, muss man jedes Verschüttetes Material sofort entfernen und aufräumen.

2/ PRODUKTINFO

Artikelreferenz: 76 16 NM03E-xxx (das xxx muss durch den Farbcode ersetzt werden)

Verfügbare Farben (xxx): siehe www.quaxpro.eu

Dieser Wickeltisch erfüllt die in der Norm EN 12221:2008+A1:2013 beschriebenen Sicherheitsanforderungen durch Verwendung der Wickelkissen Typ 54102-EU-xxx, 54101-EU-xxx, 54109-xxx, 54109-Q-xxx, 54110xxx oder 54103-x von Quax.

Abmessungen des zusammengebauten Wickeltisches: 55x68x8H cm

Ausführung: lackiertes MDF

Nettogewicht: 4,00 kg.

3/ GARANTIE

Auf dieses Möbelstück gewähren wir eine Garantie von zwei Jahren gegen Herstellungsfehler. Füllen Sie dazu die Qualitätscharta aus, die Sie unter www.quax.eu finden, und geben Sie die Produktionsnummer und das Produktionsdatum an (die auf dem Möbelstück selbst oder auf der Verpackung der Komponenten angegeben sind) sowie einen Kaufnachweis.

QR-Code Qualitätscharta



4/ INFORMATIONEN UND KONTAKT

Allgemeine Informationen info@quax.eu

Verkauf sales@quax.eu

Kundendienst service@quax.eu

1/ ΠΡΟΕΙΔΟΠΟΙΗΣΕΙΣ ΚΑΙ ΧΡΗΣΗ

ΣΗΜΑΝΤΙΚΟ: ΦΥΛΑΞΤΕ ΓΙΑ ΜΕΛΛΟΝΤΙΚΗ ΧΡΗΣΗ - ΔΙΑΒΑΣΤΕ ΠΡΟΣΕΚΤΙΚΑ.



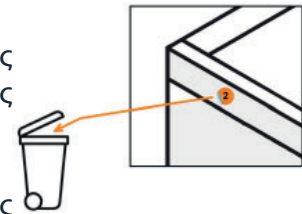
ΠΡΟΕΙΔΟΠΟΙΗΣΗ: ΜΗΝ ΑΦΗΝΕΤΕ ΤΟ ΠΑΙΔΙ ΣΑΣ ΑΦΟΒΗΤΟ.

ΠΡΙΝ ΧΡΗΣΙΜΟΠΟΙΗΣΕΤΕ ΑΥΤΟ ΤΟ ΠΡΟΪΟΝ, ΑΦΑΙΡΕΣΤΕ ΟΛΕΣ ΤΙΣ ΠΛΑΣΤΙΚΕΣ ΣΥΣΚΕΥΑΣΙΕΣ ΓΙΑ ΝΑ ΑΠΟΦΥΓΕΤΕ ΟΠΟΙΟΔΗΠΟΤΕ ΚΙΝΔΥΝΟ ΑΣΦΥΓΙΑΣ. ΚΑΤΑΣΤΡΕΨΤΕ ΑΥΤΗ ΤΗ ΣΥΣΚΕΥΑΣΙΑ Η ΦΥΛΑΞΤΕ ΜΑΚΡΙΑ ΑΠΟ ΜΩΡΗ ΚΑΙ ΠΑΙΔΙΑ.

Για παιδιά με σωματικό βάρος όχι μεγαλύτερο από 11 κιλά και μέγιστη ηλικία 12 μηνών. Συναρμολογήστε την αλλαξιέρα ακολουθώντας τις παρακάτω οδηγίες.

Μην αλλάξετε τη σχεδίαση και τη μέθοδο συναρμολόγησης αυτού του τραπέζιου πάνας

Ολοκληρώθηκε η συναρμολόγηση: Αφαιρέστε τις μικρές αριθμημένες ετικέτες για να αναγνωρίσετε τα εξαρτήματα μόλις ολοκληρωθεί η συναρμολόγηση.



Εισαγωγή : πριν τη θέσετε σε χρήση, ελέγξτε εάν όλα τα μέρη της αλλαξιέρας είναι σε καλή κατάσταση. Όλα τα εξαρτήματα συναρμολόγησης θα πρέπει πάντα να σφίγγονται σωστά και να ελέγχονται τακτικά και να μην παρουσιάζουν αιχμηρές άκρες που μπορεί να τραυματίσουν το παιδί ή να μπλοκάρουν τα ρούχα του (ή κορδόνια, κολιέ, κορδέλες πιπίλας), προκαλώντας κίνδυνο στραγγαλισμού. Ελέγξτε όλα τα σημεία σύνδεσης.

Επιθεώρηση : Ελέγχετε τακτικά την αλλαξιέρα για σπασμένα, παραμορφωμένα ή λείπουν εξαρτήματα. Μην χρησιμοποιείτε πλέον αυτό το έπιπλο όποτε βρείτε τέτοια εξαρτήματα.

Αντικατάσταση ανταλλακτικών: Χρησιμοποιείτε πάντα γνήσια ανταλλακτικά, για να τα προμηθευτείτε από τον κατασκευαστή ή τον διανομέα.

Κίνδυνος πυρκαγιάς : Έχετε υπόψη σας τον κίνδυνο ανοιχτών πυρκαγιών και άλλων πηγών ισχυρής θερμότητας, όπως πυρκαγιές από ηλεκτρικές μπάρες, πυρκαγιές αερίου κ.λπ. κοντά στην αλλαγή μονάδας.

Χρήση αλλαξιέρα : Αυτή η αλλαξιέρα δοκιμάστηκε με τα μαξιλαράκια αλλαγής Quax με ανυψωμένες άκρες στοιχεία 54102-EU-xxx, 54101-EU-xxx, 54109-xxx, 54109-Q-xxx, 54110xxx ή 54103-x. Η χρήση του ντουλαπιού με ένα από αυτά τα μαξιλαράκια αλλαγής σας προσφέρει την ασφάλεια που περιγράφεται στο Ευρωπαϊκό πρότυπο 12221. Αυτά τα μαξιλαράκια αλλαγής είναι διαθέσιμα ξεχωριστά από τον αντιπρόσωπο της Quax.

Συντήρηση : Καθαρίζετε την αλλαξιέρα μόνο με σαπούνι ή οποιοδήποτε άλλο ήπιο καθαριστικό χωρίς τοξικά συστατικά και με ζεστό νερό. Για να αντιμετωπιστεί η διόγκωση των ξύλινων πλαισίων θα πρέπει να αφαιρεθούν αμέσως και να καθαριστούν τυχόν διαρροές.

2/ ΠΛΗΡΟΦΟΡΙΕΣ ΠΡΟΪΟΝΤΟΣ

Αναφορά είδους: 76 16 NM03E-xxx (το xxx πρέπει να αντικατασταθεί με τον κωδικό χρώματος)

Διαθέσιμα χρώματα (xxx): δείτε www.quaxpro.eu

Αυτή η αλλαξιέρα πληροί τις απαιτήσεις ασφαλείας που περιγράφονται στο πρότυπο EN 12221:2008+A1:2013 χρησιμοποιώντας το μαξιλαράκι αλλαγής τύπου 54102-EU-xxx, 54101-EU-xxx, 54109-xxx, 54109-Q-xxx, 541 ή 541 -x από quax

Διαστάσεις συναρμολογημένης αλλαξιέρας: 55x68x8H cm

Έκδοση: λακαρισμένο MDF

Καθαρό βάρος: 4,00 kg.

3/ ΕΓΓΥΗΣΗ

Αυτά τα έπιπλα είναι εγγυημένα για δύο χρόνια έναντι κατασκευαστικών ελαττωμάτων, συμπληρώνοντας τον Χάρτη Ποιότητας που βρίσκεται στη διεύθυνση www.quax.eu αναφέροντας τον αριθμό και την ημερομηνία παραγωγής (που αναγράφονται στο ίδιο το έπιπλο ή στη συσκευασία των εξαρτημάτων) και την απόδειξη αγοράς.

Χάρτης ποιότητας QR Code



4/ ΠΛΗΡΟΦΟΡΙΕΣ ΚΑΙ ΕΠΙΚΟΙΝΩΝΙΑ

Γενικές πληροφορίες info@quax.eu

πώληση sales@quax.eu

1/ WARNINGS AND USAGE

**IMPORTANT : RETAIN FOR FUTURE REFERENCE
- READ CAREFULLY**

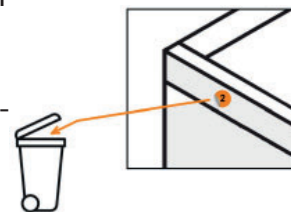
**WARNING : DO NOT LEAVE YOUR CHILD
UNATTENDED.**



BEFORE USING THIS PRODUCT, REMOVE ALL PLASTIC PACKAGING TO AVOID ANY RISK OF SUFFOCATION. DESTROY THIS PACKAGE OR KEEP IT OUT OF REACH OF BABIES AND CHILDREN.

For children with a body weight no more than 11 kg and a maximum age of 12 months. Assemble the changing table following the instructions hereunder. Do not change the design and the assembly method of this diaper table

Completed Assembly : Remove the small numbered labels to identify the parts once the assembly is complete.



Introduction : before putting into use, check if all parts of the changing table cabinet are in good condition. All assembly fittings shall always be correctly tightened and checked regularly and do not show sharp edges which may injure the child or snag on its clothing (or cords, necklaces, pacifier ribbons), causing a strangulation hazard. Check all connection points.

Inspection : Regularly check the changing table for broken, warped or missing parts. No longer use this furniture whenever such parts are found.

Replacement of parts : always use original parts, to obtain from the manufacturer or the distributor.

Fire hazard : Be aware of the risk of open fires and other sources of strong heat, such as electric bar fires, gas fires, etc. in the near vicinity of the changing unit.

Use of a changing pad : This changing table was tested with Quax changing pads with raised edges items 54102-EU-xxx, 54101-EU-xxx, 54109-xxx, 54109-Q-xxx, 54110xxx or 54103-x. Using the cabinet with one of these changing pads offers you the safety described in European standard 12221. These changing pads are available separately from your Quax dealer.

Maintenance : Only clean the changing table with soap or any other mild cleaning agent without toxic components and with warm water. In order to counter the swelling of the wood panels any spillages should be immediately removed and cleaned up.

2/ PRODUCTINFO

Article reference : 76 16 NM03E-xxx (the xxx should be replaced by the color code)

Available colors (xx) : see www.quaxpro.eu

This changing table meets the safety requirements described in the EN 12221:2008+A1:2013 standard by using the changing pad type 54102-EU-xxx, 54101-EU-xxx, 54109-xxx, 54109-Q-xxx, 54110xxx or 54103-x from quax

Dimensions of the assembled changing table: 55x68x8H cm

Version: lacquered MDF

Net weight: 4.00 kg.

3/ WARRANTY

This furniture is guaranteed for two years against manufacturing defects, by filling out the Quality Charter found at www.quax.eu quoting the production number and date (indicated on the furniture itself or on the packaging of the components) and proof of purchase.

QR Code Quality Charter



4/ INFO AND CONTACT

General information info@quax.eu

Sales sales@quax.eu

Customer service service@quax.eu

1/ AVERTISSEMENTS ET UTILISATION

IMPORTANT : A CONSERVER POUR DE FUTURS BESOINS DE REFERENCE - A LIRE ATTENTIVEMENT.

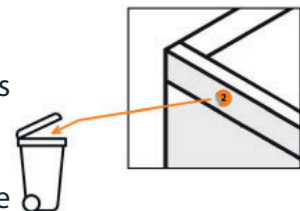


AVERTISSEMENT : NE PAS LAISSER L'ENFANT SANS SURVEILLANCE.

AVANT D'UTILISER CE PRODUIT, RETIREZ L'EMBALLAGE PLASTIQUE POUR ÉVITER TOUT RISQUE D'ÉTOUFFEMENT. DÉTRUIRE CET EMBALLAGE OU LE TENIR HORS DE PORTÉE DES BÉBÉS ET DES ENFANTS.

Pour les enfants jusqu'à 12 mois et pesant au maximum 11 kg.
Assemblez la table à langer suivant les instructions décrites ci-dessous.
Ne modifiez jamais le design et le montage de la table à langer..

Assemblage terminé : Retirez les petites étiquettes numérotées pour identifier les pièces une fois l'assemblage terminé.



Mise en service : Avant d'utiliser la table à langer prenez soin que tous les éléments se trouvent en bon état. Tous les éléments de fixation doivent toujours être convenablement serrés et contrôlés régulièrement et n'ont pas d'extrémités aigues qui pourraient blesser l'enfant ou accrocher ses vêtements (cordons, colliers ou rubans pour sucettes), qui pourraient rester coincés, d'où un risque d'étranglement. Vérifiez tous les raccords.

Inspection : Le dispositif à langer ne doit pas être utilisé si des parties sont cassées, déchirées ou manquantes.

Remplacement de composants : utilisez toujours des pièces détachées originales, à obtenir chez le fabricant ou le distributeur.

Risques d'incendie : Prenez garde aux risques d'incendie que peuvent entraîner une flamme nue et toute autre source de chaleur intense, comme les chauffages électriques à résistance, les chauffage à gaz, etc., lorsqu'ils sont à proximité du dispositif à langer.

Utilisation d'un coussin à langer : Ce meuble a été testé avec les matelas à langer Quax à bords relevés articles 54102-EU-xxx, 54101-EU-xxx, 54109-xxx, 54109-Q-xxx, 54110xxx ou 54103-x. L'utilisation de la table à langer avec l'un de ces matelas à langer vous offre la sécurité décrite dans la norme européenne 12221. Ces matelas à langer sont disponibles séparément auprès de votre revendeur Quax

Nettoyage et entretien : Nettoyez la table à langer avec du savon ou un détergent sans éléments toxiques, dilué dans de l'eau tiède. Afin de contrer le gonflement des panneaux de bois tout écoulement doit être immédiatement retiré et nettoyé.

2/ PRODUCTINFO

Référence article : 76 16 NM03E-xxx (le xxx doit être remplacé par le code couleur)

Couleurs disponibles (xxx) : voir www.quaxpro.eu

Ce plan à langer répond aux prescriptions de sécurité décrites dans la norme EN 12221:2008+A1:2013 en utilisant le coussin à langer avec rebords type 54102-EU-xxx, 54101-EU-xxx, 54109-xxx, 54109-Q-xxx, 54110xxx ou 54103-x de Quax.

Dimensions du plan à langer assemblé : 55x68x8H cm

Finition : mdf laqué

Poids net : 4,00 kg

3/ GARANTIE

Ce meuble est garanti contre les défauts de fabrication pendant deux ans, en remplissant la Charte de Qualité disponible sur www.quax.eu en indiquant le numéro et la date de fabrication (mentionnés sur le meuble lui-même ou sur l'emballage des composants) et une preuve d'achat.

Code QR Charte de qualité



4/ INFO ET CONTACT

Informations générales info@quax.eu

Vente sales@quax.eu

Service clientèle service@quax.eu

1/ AVVERTENZE E UTILIZZO

IMPORTANTE: CONSERVARE PER FUTURO UTILIZZO - LEGGI ATTENTAMENTE.



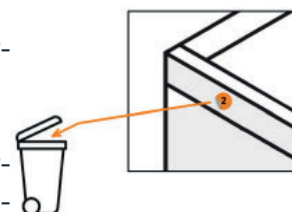
ATTENZIONE: NON LASCIARE IL TUO BAMBINO INCUSTODITO.

PRIMA DI UTILIZZARE QUESTO PRODOTTO RIMUOVERE TUTTI GLI IMBALLAGGI IN PLASTICA PER EVITARE OGNI RISCHIO DI SOFFOCAMENTO; DISTRUGGERE QUESTO IMBALLAGGIO O CONSERVARLO FUORI DALLA PORTATA DI NEONATI E BAMBINI.

Per bambini con un peso corporeo non superiore a 11 kg e un'età massima di 12 mesi. Montare il fasciatoio seguendo le istruzioni sottostanti.

Non modificare il design e il metodo di assemblaggio di questo tavolo per pannolini

Assemblaggio completato: rimuovere le piccole etichette numerate per identificare le parti una volta completato l'assemblaggio.



Premessa : prima della messa in funzione verificare che tutte le parti del mobile fasciatoio siano in buono stato. Tutti i raccordi di montaggio devono essere sempre correttamente serrati e controllati regolarmente e non presentano bordi taglienti che possano ferire il bambino o impigliarsi nei suoi vestiti (o cordoni, collane, nastri del ciuccio), causando pericolo di strangolamento. Controlla tutti i punti di connessione.

Ispezione: controllare regolarmente il fasciatoio per parti rotte, deformate o mancanti. Non utilizzare più questi mobili ogni volta che si trovano tali parti.

Sostituzione di parti: utilizzare sempre parti originali, da ottenere dal produttore o dal distributore.

Pericolo di incendio: essere consapevoli del rischio di fiamme libere e altre fonti di forte calore, come stufe elettriche, stufe a gas, ecc. nelle immediate vicinanze dello spogliatoio.

Utilizzo di un fasciatoio : Questo fasciatoio è stato testato con i fasciatoi Quax con bordi rialzati articoli 54102-EU-xxx, 54101-EU-xxx, 54109-xxx, 54109-Q-xxx, 54110xxx o 54103-x. L'utilizzo dell'armadietto con uno di questi fasciatoi offre la sicurezza descritta nella norma europea 12221. Questi fasciatoi sono disponibili separatamente presso il rivenditore Quax.

Manutenzione: pulire il fasciatoio solo con sapone o qualsiasi altro detergente delicato senza componenti tossici e con acqua calda. Per contrastare il rigonfiamento dei pannelli in legno eventuali fuoriuscite devono essere immediatamente rimosse e ripulite.

2/ INFORMAZIONI SUL PRODOTTO

Riferimento articolo : 76 16 NM03E-xxx (le xxx devono essere sostituite dal codice colore)

Colori disponibili (xx): vedi www.quaxpro.eu

Questo fasciatoio soddisfa i requisiti di sicurezza descritti nella norma EN 12221:2008+A1:2013 utilizzando il fasciatoio tipo 54102-EU-xxx, 54101-EU-xxx, 54109-xxx, 54109-Q-xxx, 54110xxx o 54103 -x da quax

Dimensioni del fasciatoio assemblato: 55x68x8H cm

Versione: MDF laccato

Peso netto: 4,00 kg.

3/ GARANZIA

Questo mobile è garantito per due anni contro i difetti di fabbricazione, compilando la Carta della Qualità reperibile su www.quax.eu citando il numero e la data di produzione (riportati sul mobile stesso o sulla confezione dei componenti) e la prova d'acquisto.

Codice QR Carta della qualità



4/ INFORMAZIONI E CONTATTI

Informazioni generali info@quax.eu

Vendite sales@quax.eu

Assistenza clienti service@quax.eu

1/ WAARSCHUWINGEN EN GEBRUIK

BELANGRIJK : TE BEWAREN VOOR TOEKOMSTIG GEBRUIK - ZORGVULDIG TE LEZEN.



WAARSCHUWING : LAAT JE KIND NIET ONBEWAAKT ACHTER.

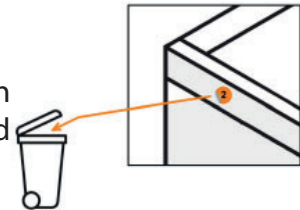
VOOR HET GEBRUIK VAN DIT PRODUCT ALLE PLASTIEKVERPAKKING WEGNEMEN OM RISICO OP VERSTIKKING TE VOORKOMEN. VERNIETIG DEZE VERPAKKING OF HOU ZE BUITEN HET BEREIK VAN BABY'S EN KINDEREN.

Enkel te gebruiken voor kinderen met een maximaal gewicht van 11 kg en een maximale leeftijd van 12 maand.

Stel de luiertafel samen volgens de hiernavolgende richtlijnen.

Wijzig niets aan de vormgeving en de montage van dit meubel.

Voltooid montage : Verwijder de kleine genummerde etiketten om de onderdelen te identificeren van zodra de montage voltooid is.



gebruiknaam : Controleer alvorens de ingebruiknaam van de luiertafel of alle onderdelen zich in goede staat bevinden, goed aangespannen zijn en geen scherpe randen vertonen, waardoor het kind zich kan kwetsen of blijven hangen met zijn kledij (of kordjes, halssnoer, en lintje aan de zuigspeen), wat een gevaar voor ophanging betekent. Controleer regelmatig alle verbindingpunten.

Inspectie : Controleer de luiertafel regelmatig op onderdelen die gebroken, verwrongen of verdwenen zijn. Bij vaststelling ervan, het luiertafel uit gebruik nemen.

Vervanging van onderdelen : gebruik steeds originele onderdelen, te verkrijgen bij de fabrikant of verdeler van de luiertafel.

Brandgevaar : Plaats de luiertafel niet bij een warmtebron, zoals bijvoorbeeld elektrische verwarming, gas verwarming enz., om brandgevaar te vermijden.

Gebruik van een luierkussen : Dit meubel werd getest met Quax luierkussens met opstaande randen artikels 54102-EU-xxx, 54101-EU-xxx, 54109-xxx, 54109-Q-xxx, 54110xxx of 54103-x Het gebruik van de luiertafel met één van deze luierkussens biedt je de veiligheid omschreven in de Europese norm 12221. Deze luierkussens zijn apart te verkrijgen bij je Quax verdeler.

Onderhoud : Reinig de luiertafel enkel met zeep of een ander mild schoonmaakmiddel zonder toxische bestanddelen en met warm water. Ten einde opzwellen van de houtplaten tegen te gaan dient elk gemorst product dadelijk te worden weggenomen en opgekuist.

2/ PRODUCTINFO

Artikelreferentie : 76 16 NM03E-xxx (de xxx moet vervangen worden door de kleurcode)

Beschikbare kleuren (xx) : zie www.quaxpro.eu

Deze luierextensie voldoet aan de veiligheidseisen beschreven in de norm EN 12221:2008+A1:2013 door gebruik te maken van het aankleedkussen type 54102-EU-xxx, 54101-EU-xxx, 54109-xxx, 54109-Q-xxx, 54110xxx of 54103 -x van quax

Afmetingen van de gemonteerde luierextensie: 55x68x8H cm

Uitvoering: gelakt MDF

Netto gewicht: 4,00 kg.

3/ GARANTIE

Dit meubel wordt twee jaar lang gewaarborgd op fabricagefouten, middels het invullen van het Quality Charter te vinden op www.quax.eu met vermelding van het productienummer en -datum (vermeld op het meubel zelf of op de verpakking van de onderdelen) en een aankoopbewijs.

QR Code Quality Charter



4/ INFO EN CONTACT

Algemene informatie

info@quax.eu

Verkoop

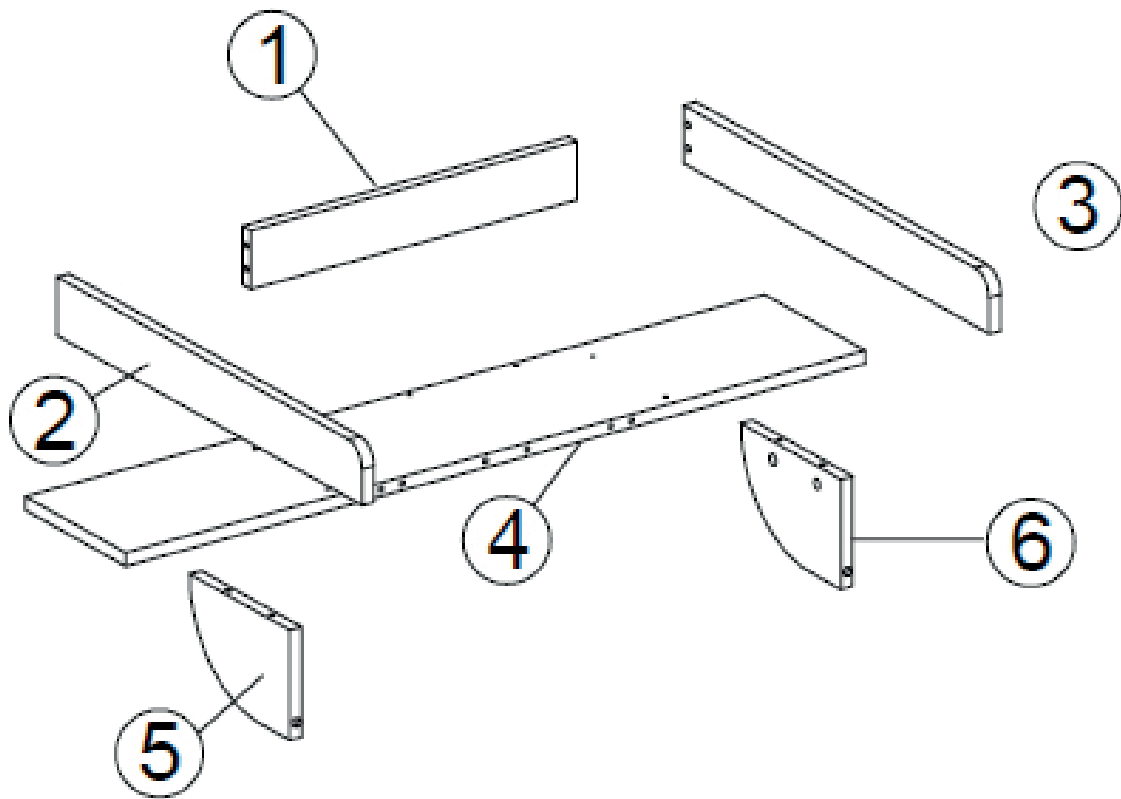
sales@quax.eu




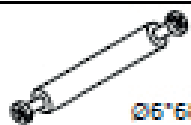

Klantenservice

service@quax.eu

Parts list

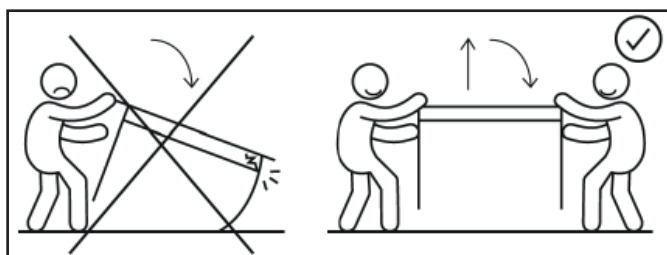
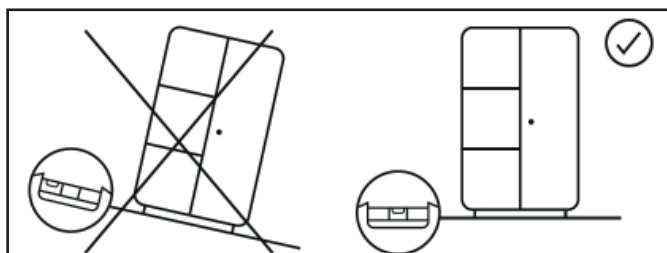
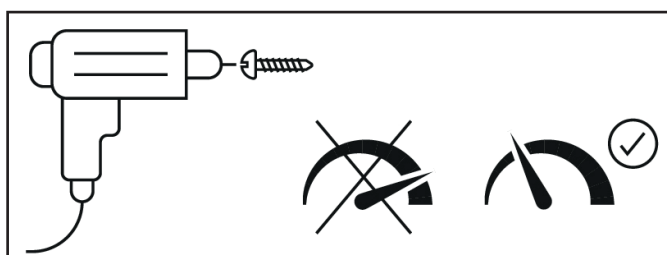
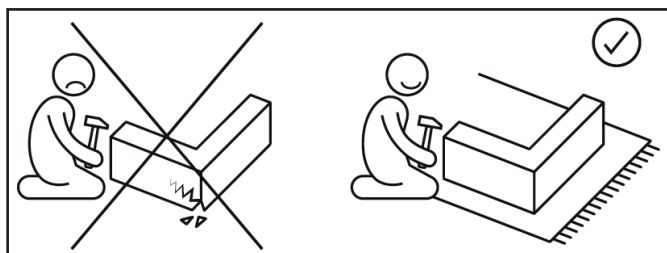
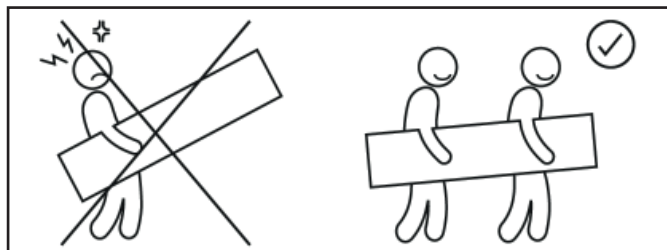
Stückliste / Λίστα εξαρτημάτων / Parts list / Liste des Pièces / Elenco delle parti / Lijst van Onderdelen



A	 φ15*12	x16
B	 M6*32	x8
C	 φ8*30	x2
D	 φ6*68	x4
Q	 φ7*38	x7

Assembly Instructions



Montageanleitungen / Οδηγίες συναρμολόγησης / Assembly Instructions / Instructions de montage / Istruzioni di montaggio / Montage instructies

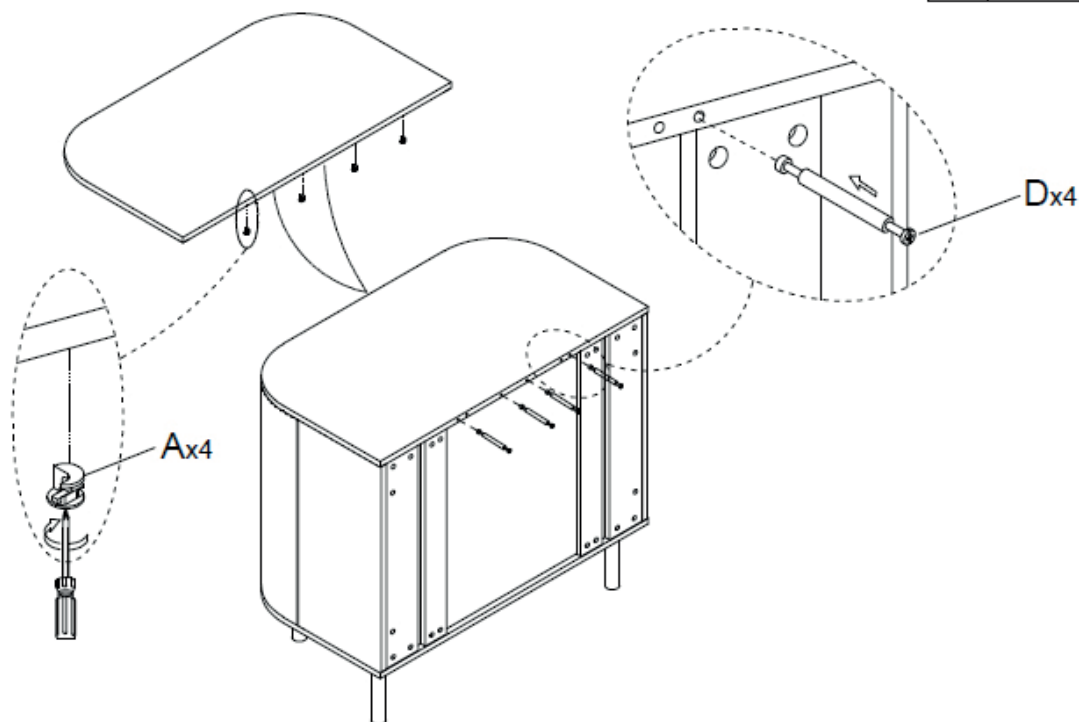


Assembly Instructions

Montageanleitungen / Οδηγίες συναρμολόγησης / Assembly Instructions / Instructions
de montage / Istruzioni di montaggio / Montage instructies

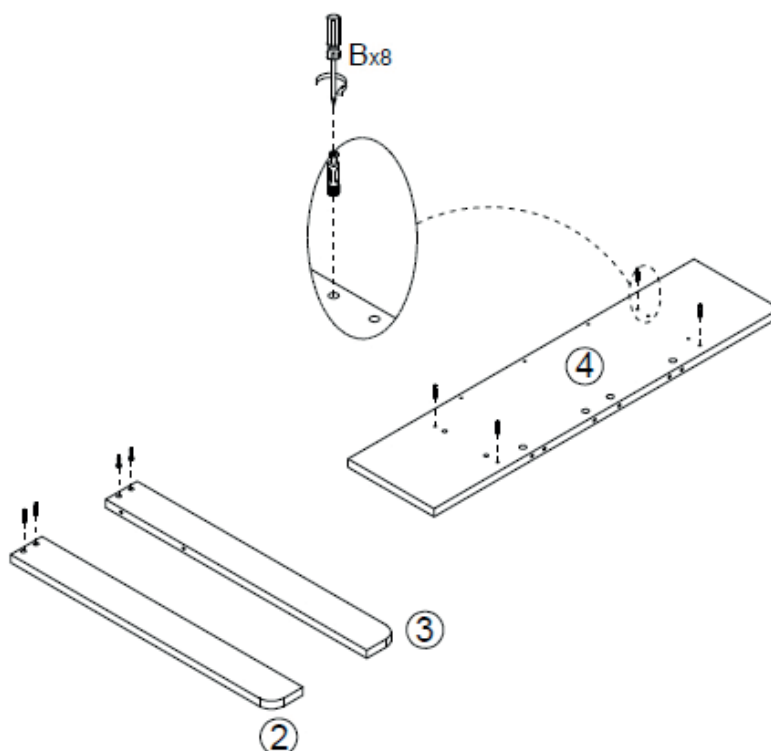
1

A		x4
D		x4



2

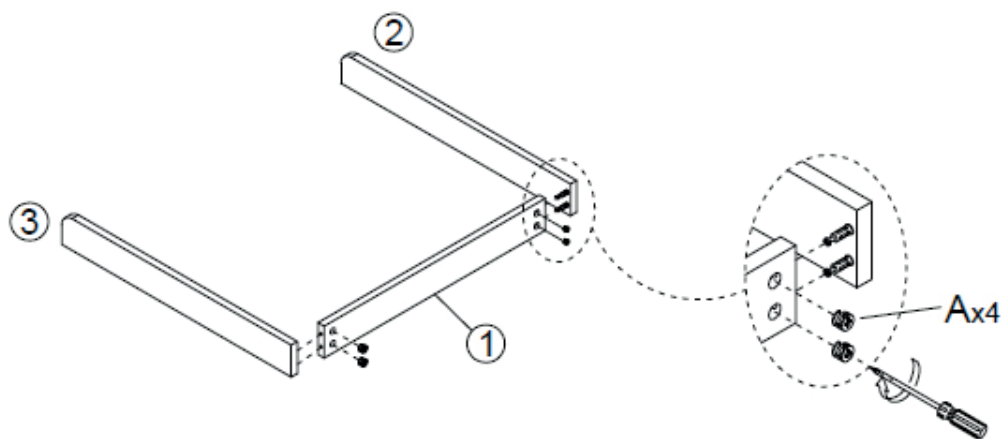
B		x8
---	---	----



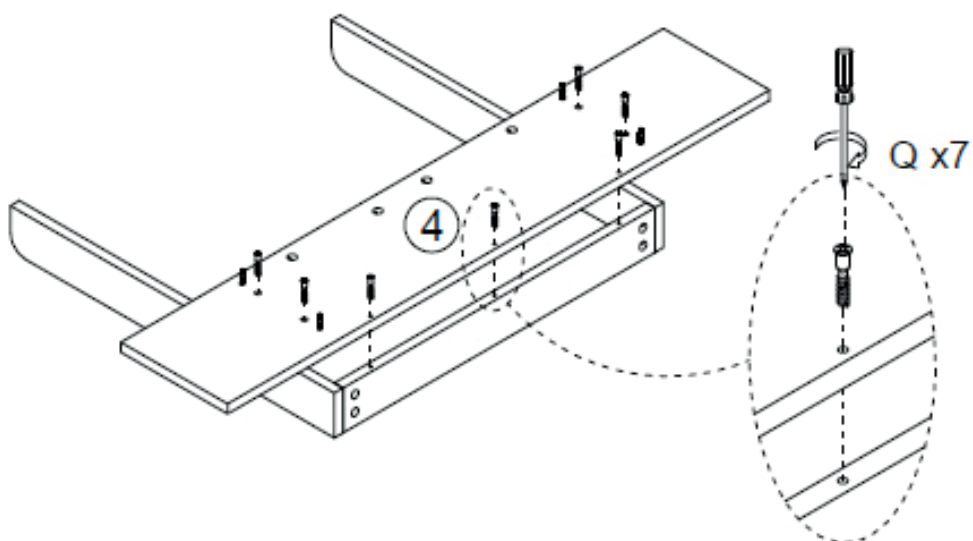
Assembly Instructions

Montageanleitungen / Οδηγίες συναρμολόγησης / Assembly Instructions / Instructions de montage / Istruzioni di montaggio / Montage instructies

3



4

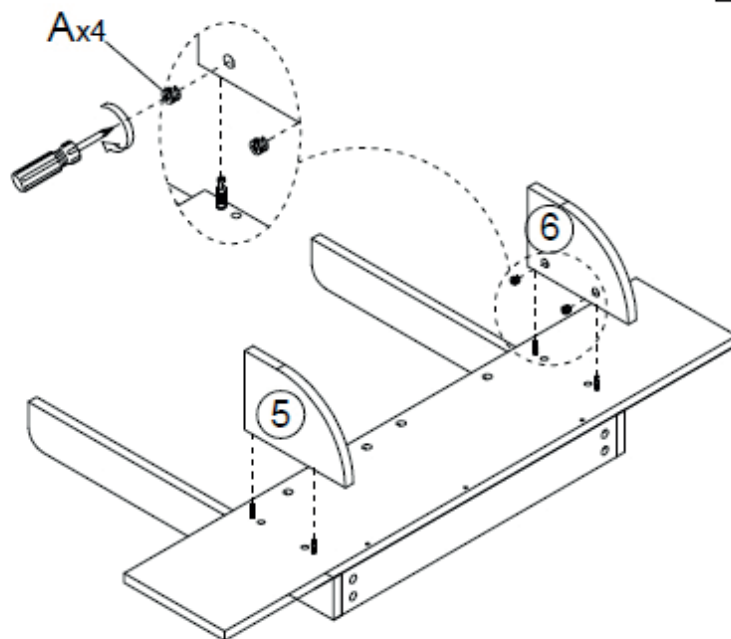


Assembly Instructions



Montageanleitungen / Οδηγίες συναρμολόγησης / Assembly Instructions / Instructions de montage / Istruzioni di montaggio / Montage instructies

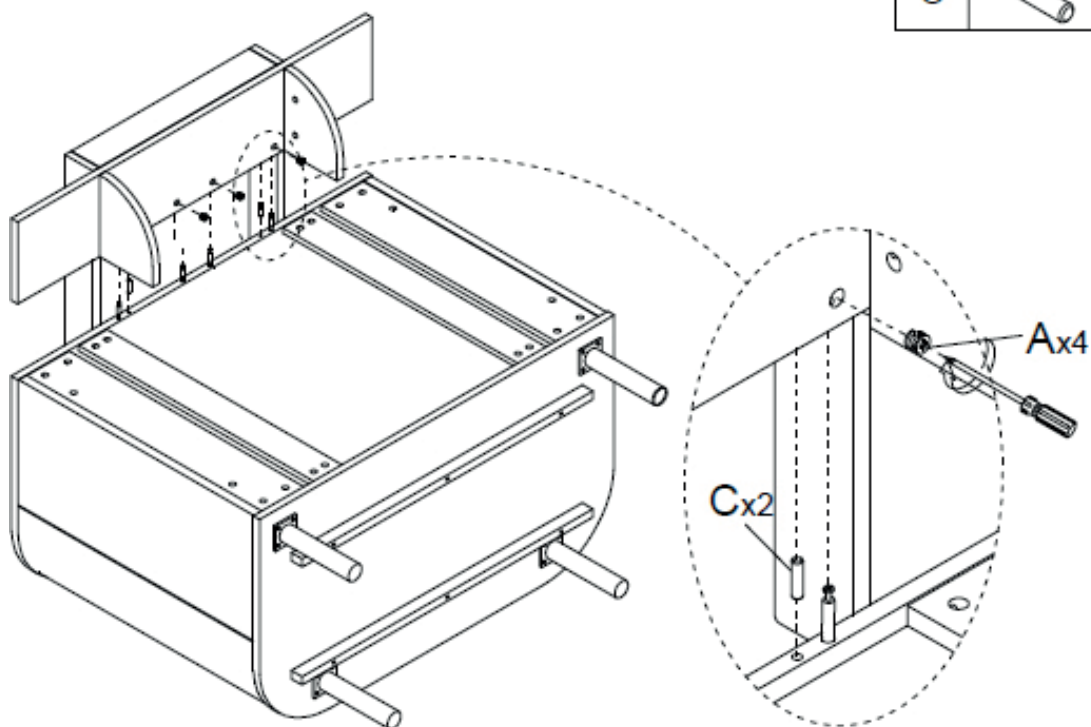
5

A		x4
---	---	----



6

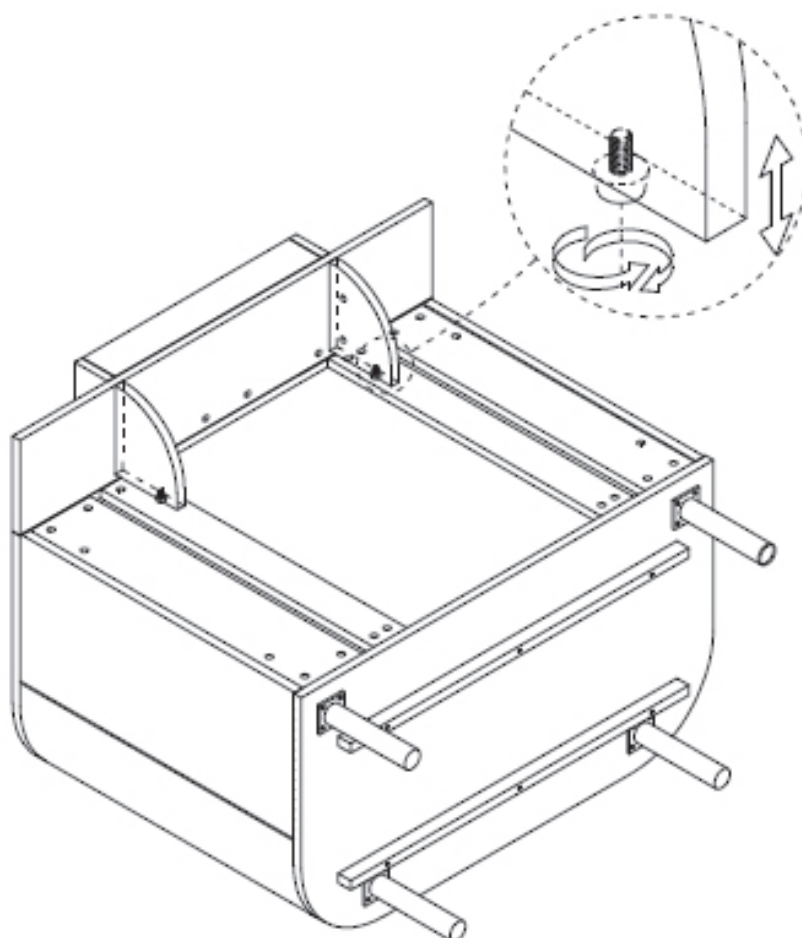
A		x4
C		x2



Assembly Instructions

Montageanleitungen / Οδηγίες συναρμολόγησης / Assembly Instructions / Instructions
de montage / Istruzioni di montaggio / Montage instructies

7



8

